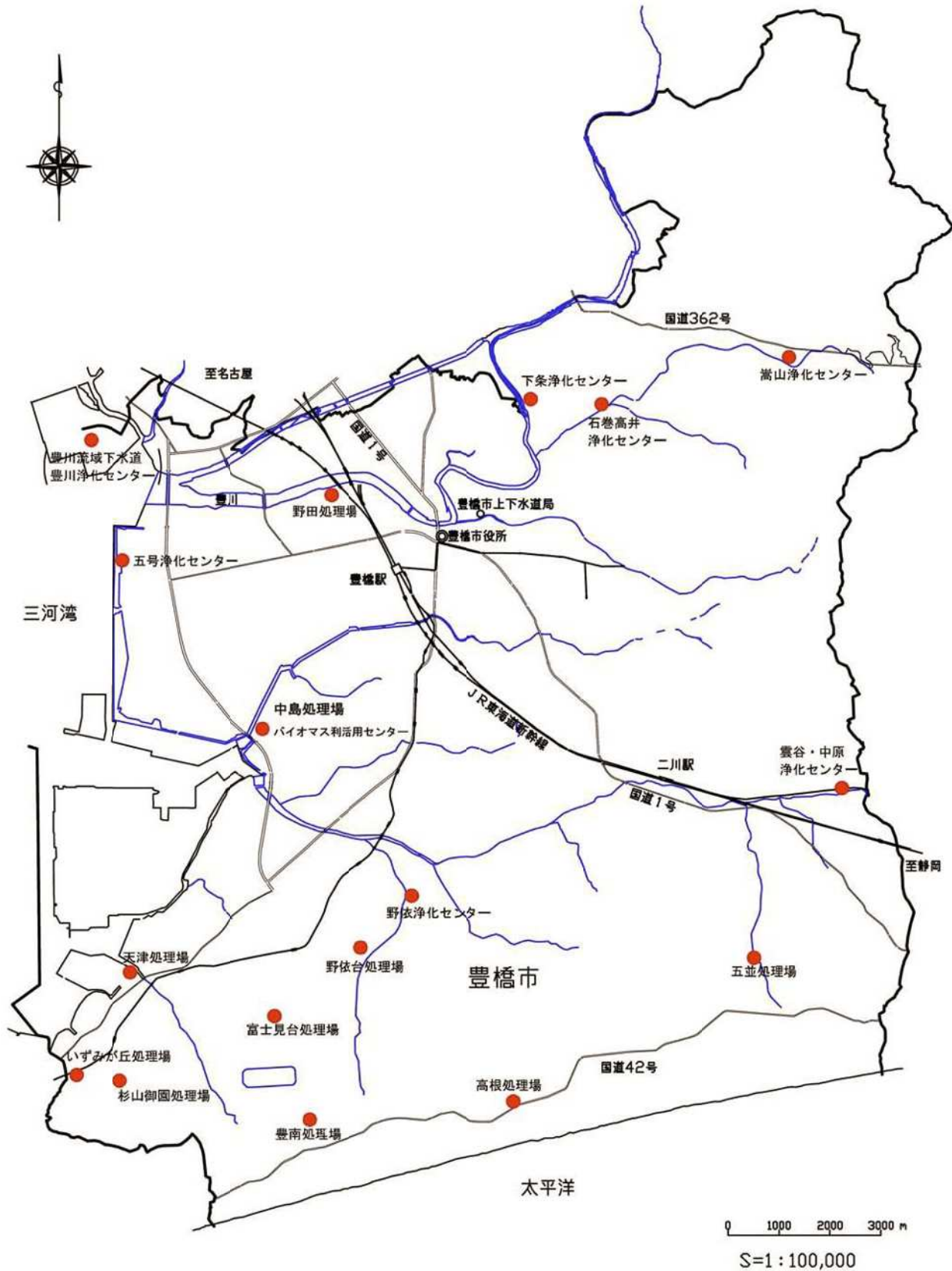
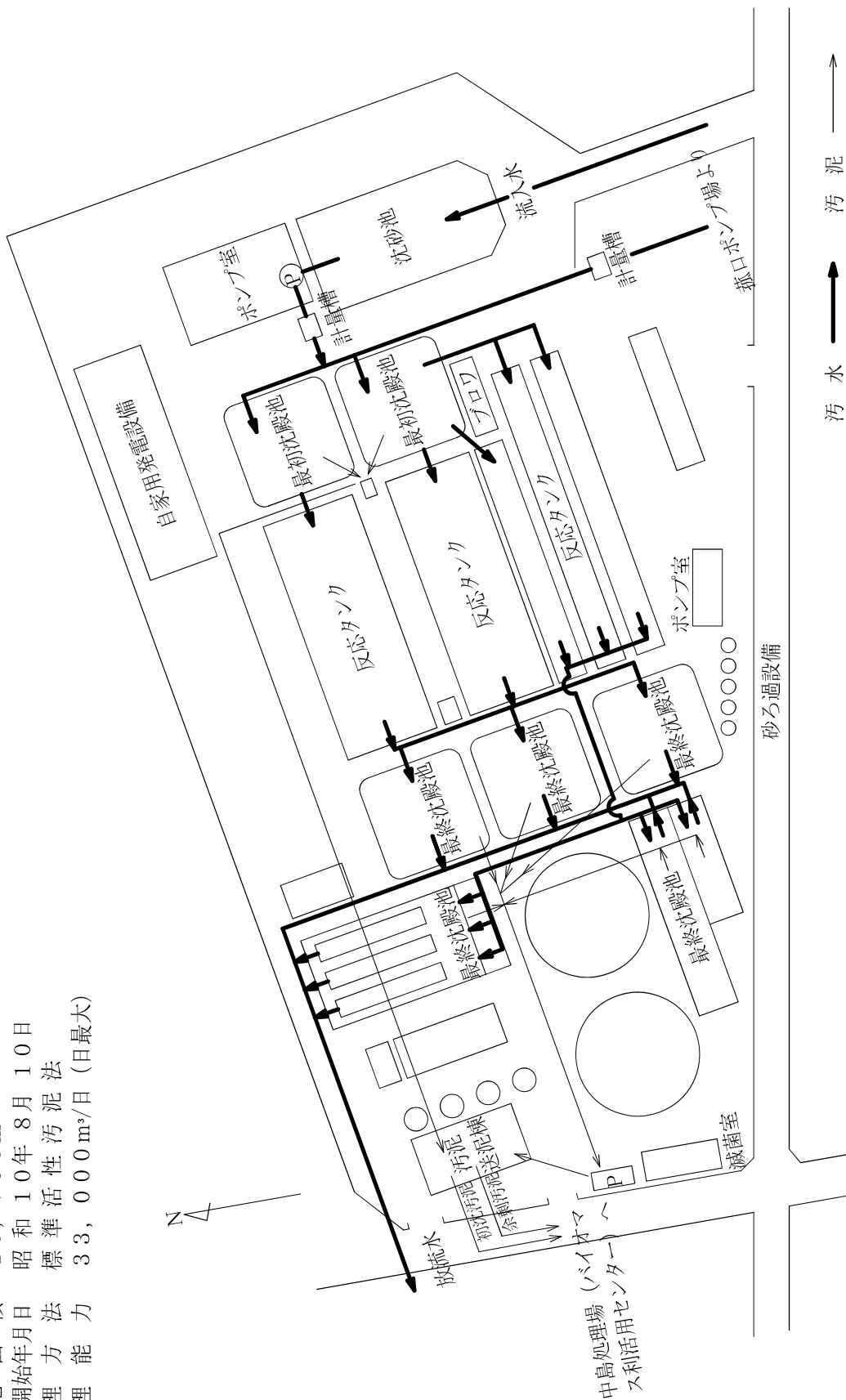


(3) 豊橋市処理場配置図

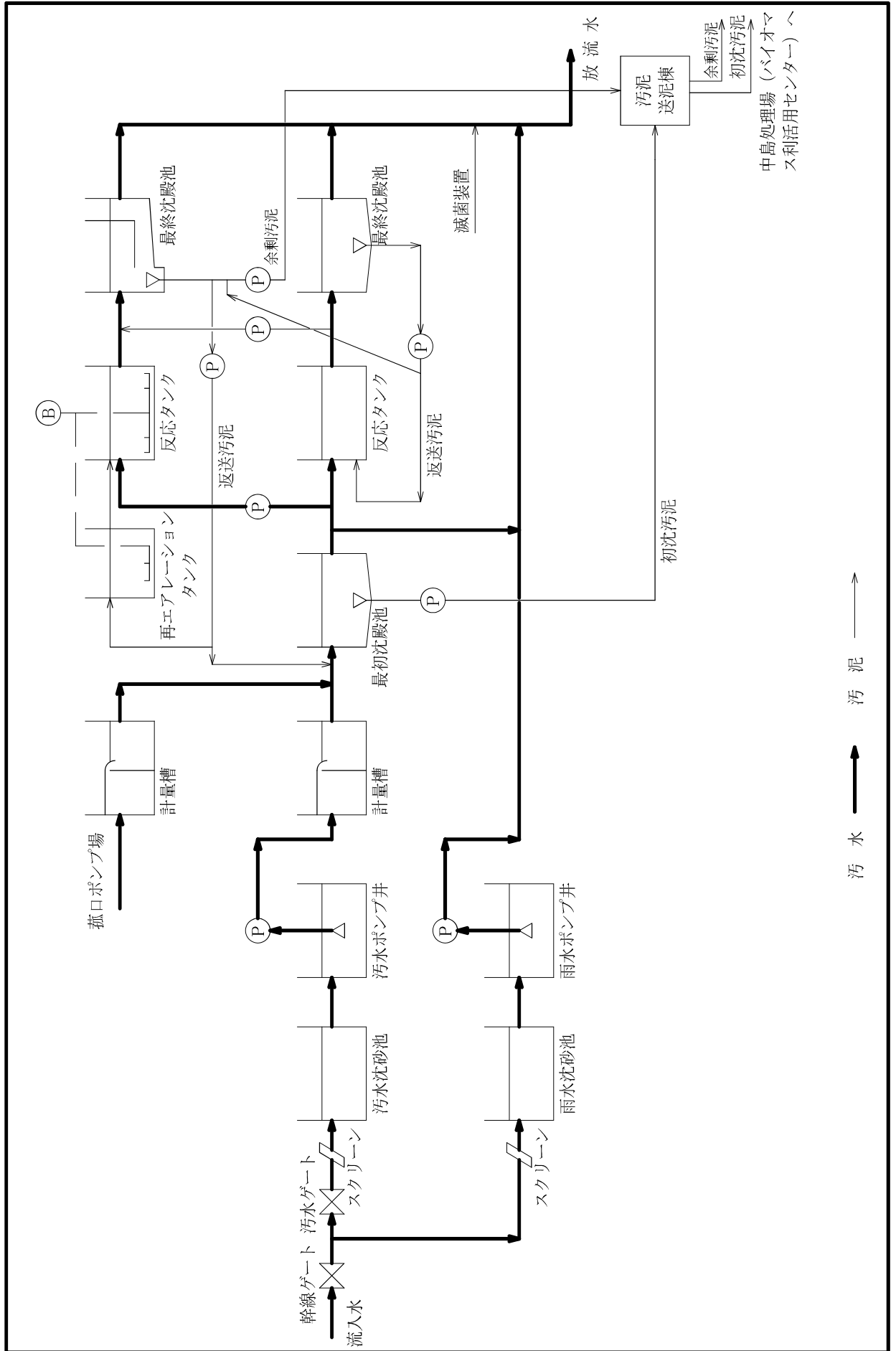


①野田処理場平面図(合流式)

- ・所在地 三ツ相町 10
- ・敷地面積 16,760m²
- ・供用開始年月日 昭和10年8月10日
- ・処理方法 標準活性汚泥法
- ・処理能力 33,000m³/日(日最大)

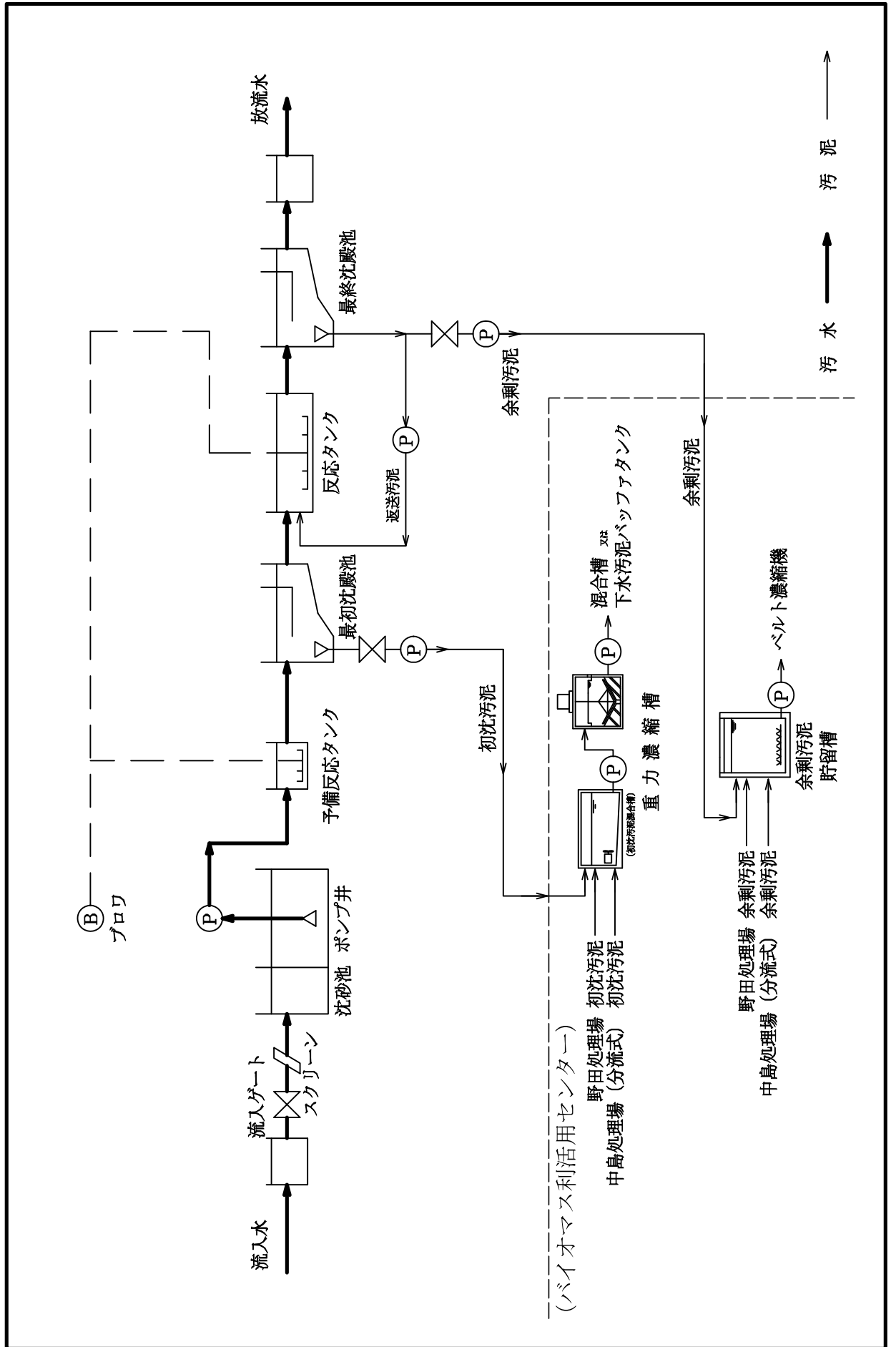


野田処理場フローシート



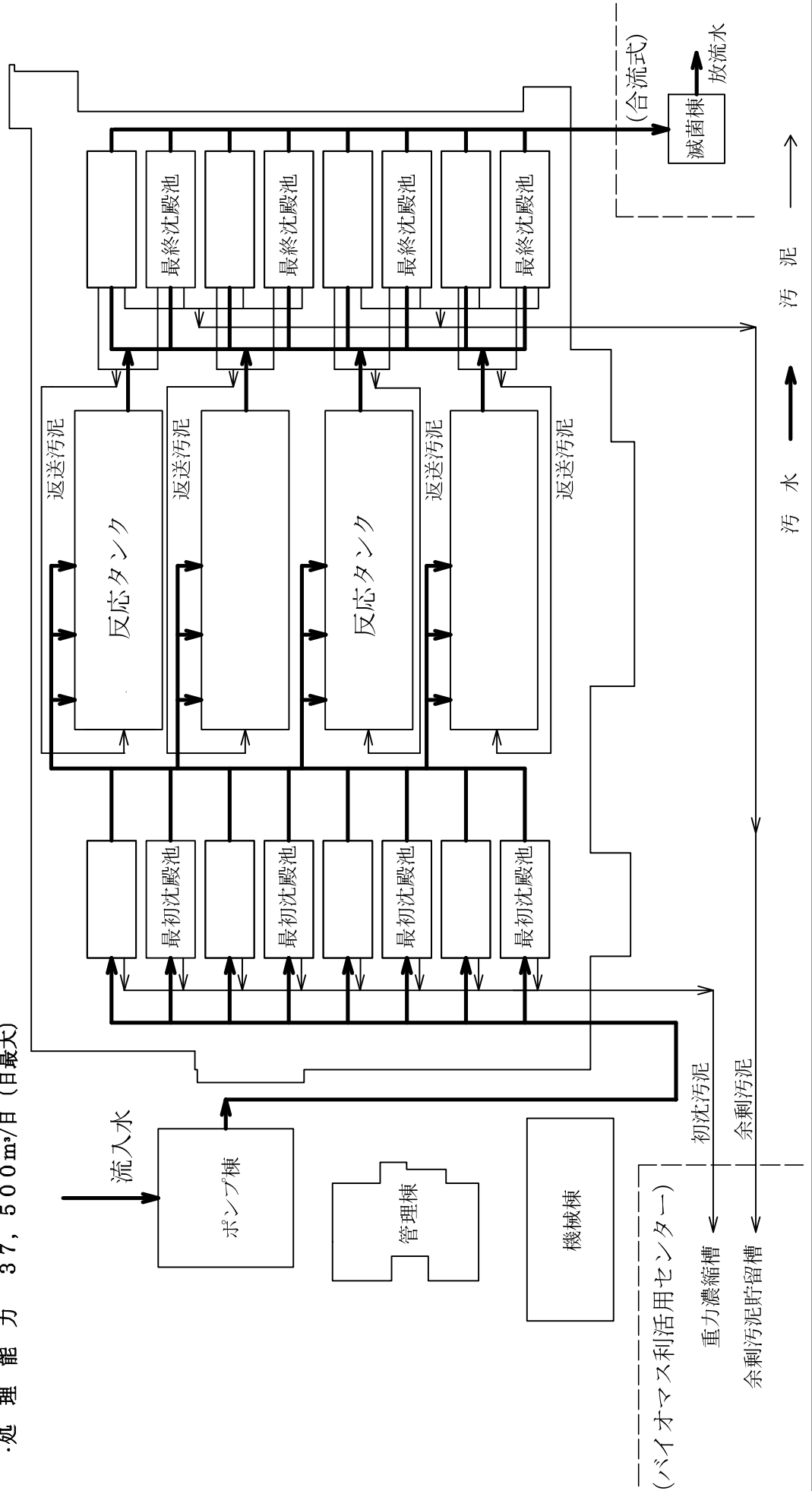
汚水 → 汚泥 →

中島処理場フローシート(合流式)

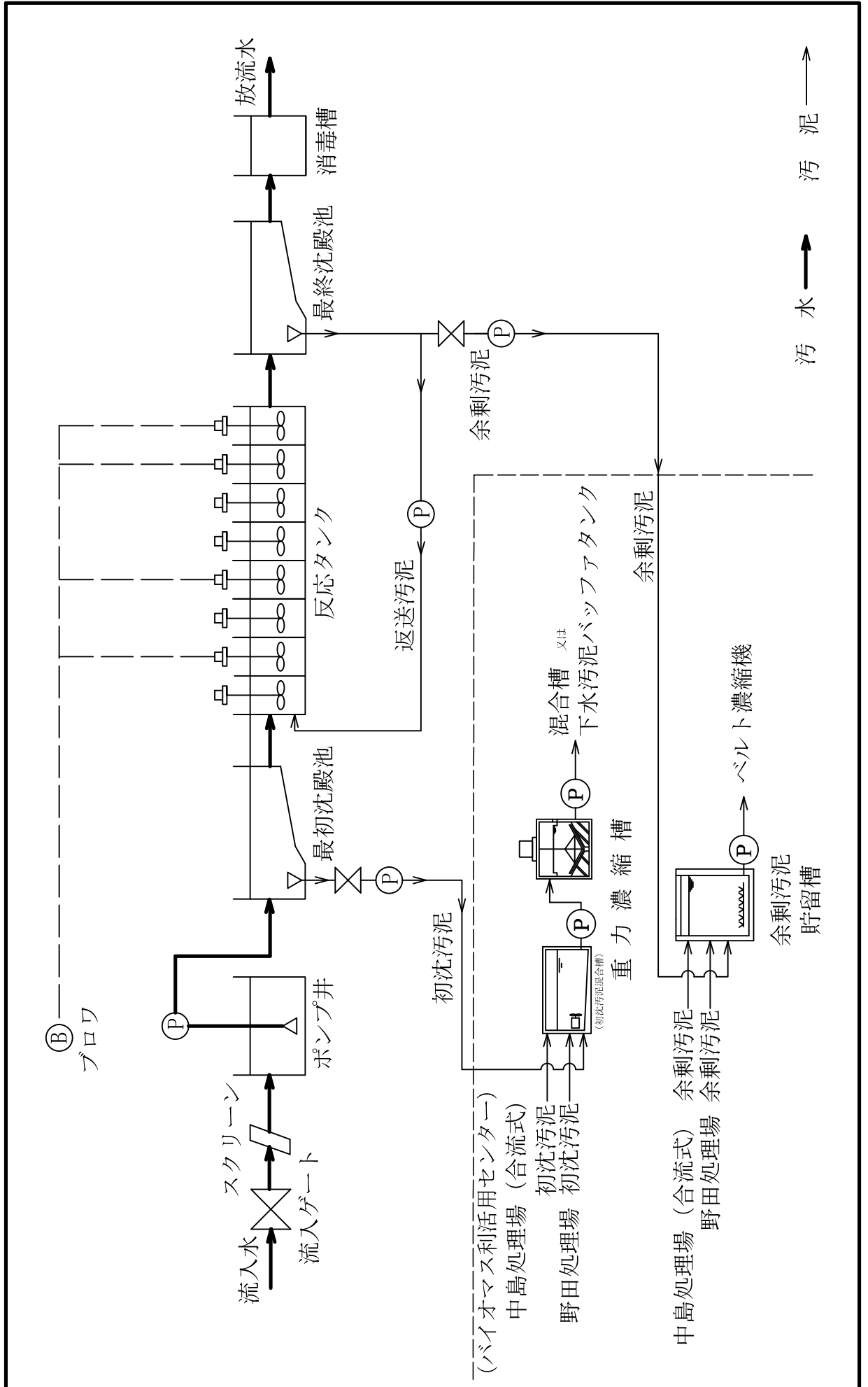


③ 中島処理場平面図（分流式）

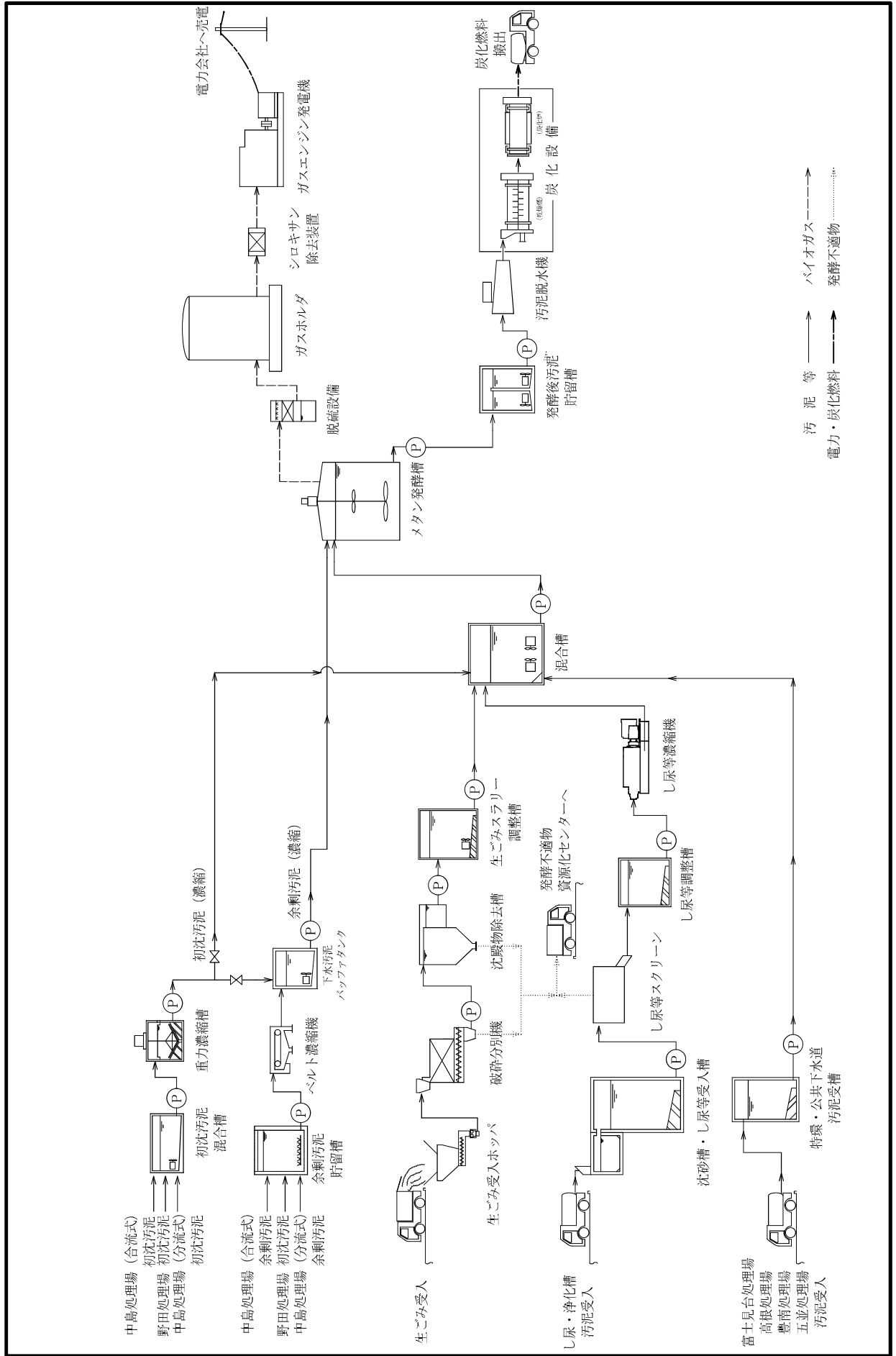
・所在地 神野新田町字中島 75-2
 ・敷地面積 291,380m² (中島処理場全体)
 ・供用開始年月日 平成 23年 3月 31日
 ・処理方法 ステップ流入式多段硝化脱窒法
 ・処理能力 37,500m³/日 (日最大)



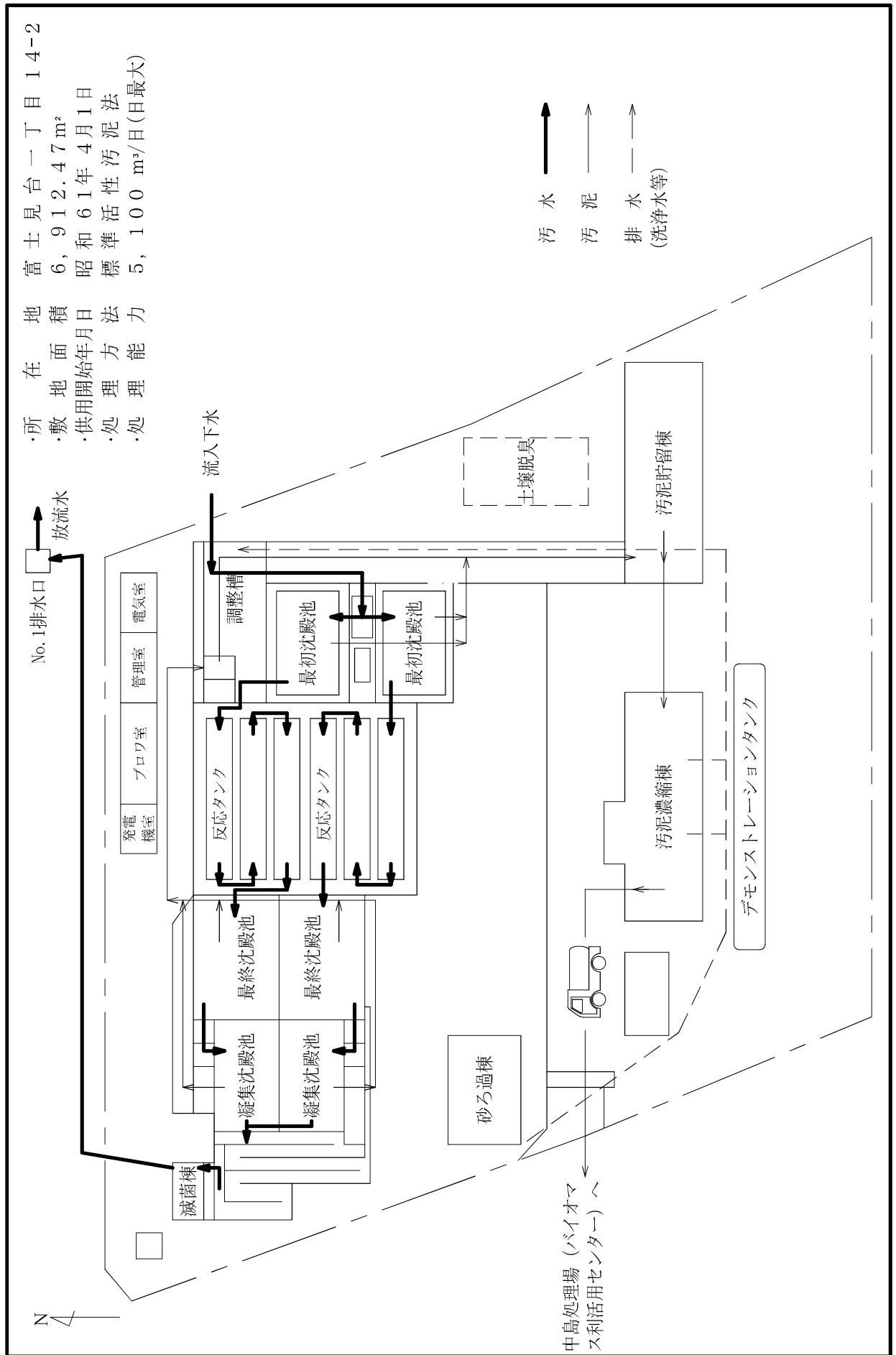
中島処理場フローシート(分流式)



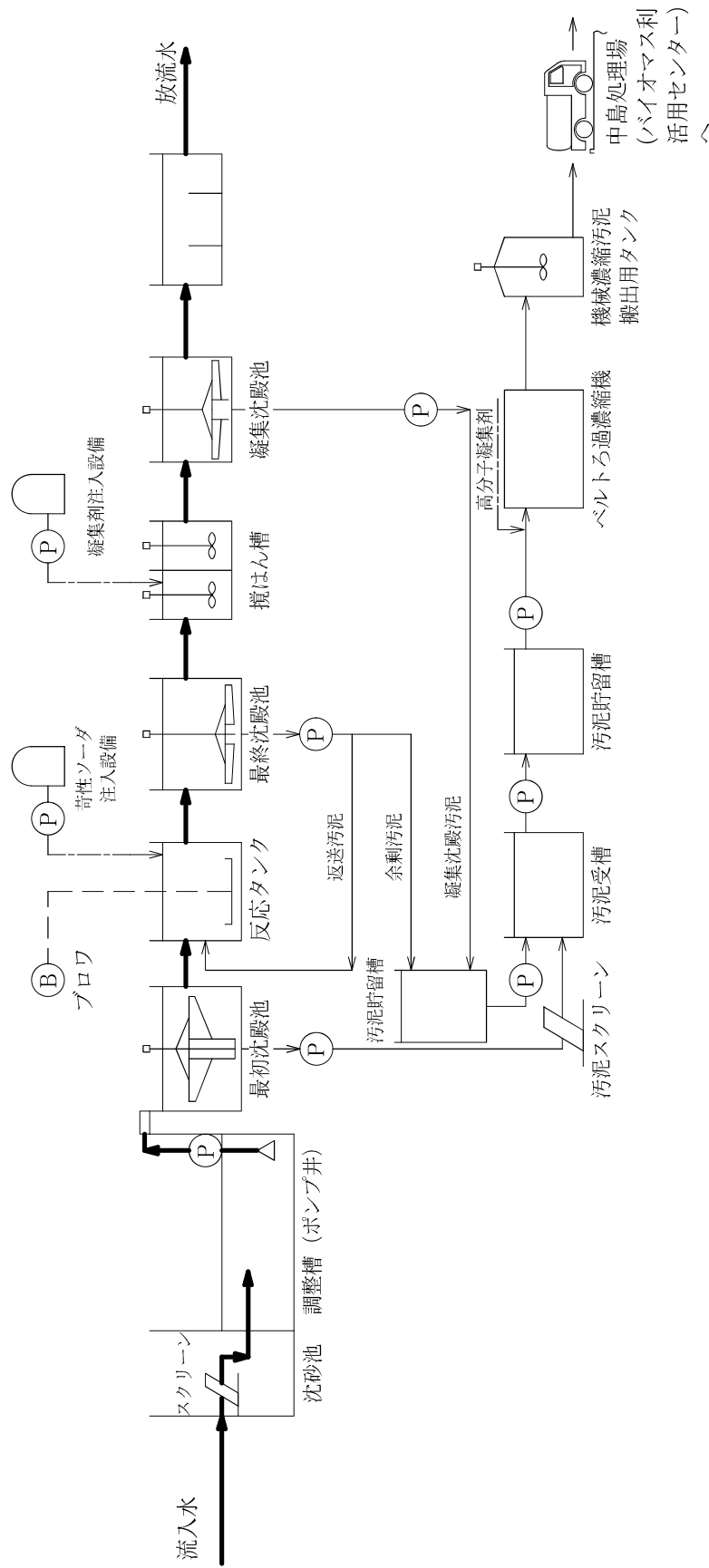
中島処理場フローシート (バイオマス活用センター)



⑤ 富士見台処理場平面図（分流通式）

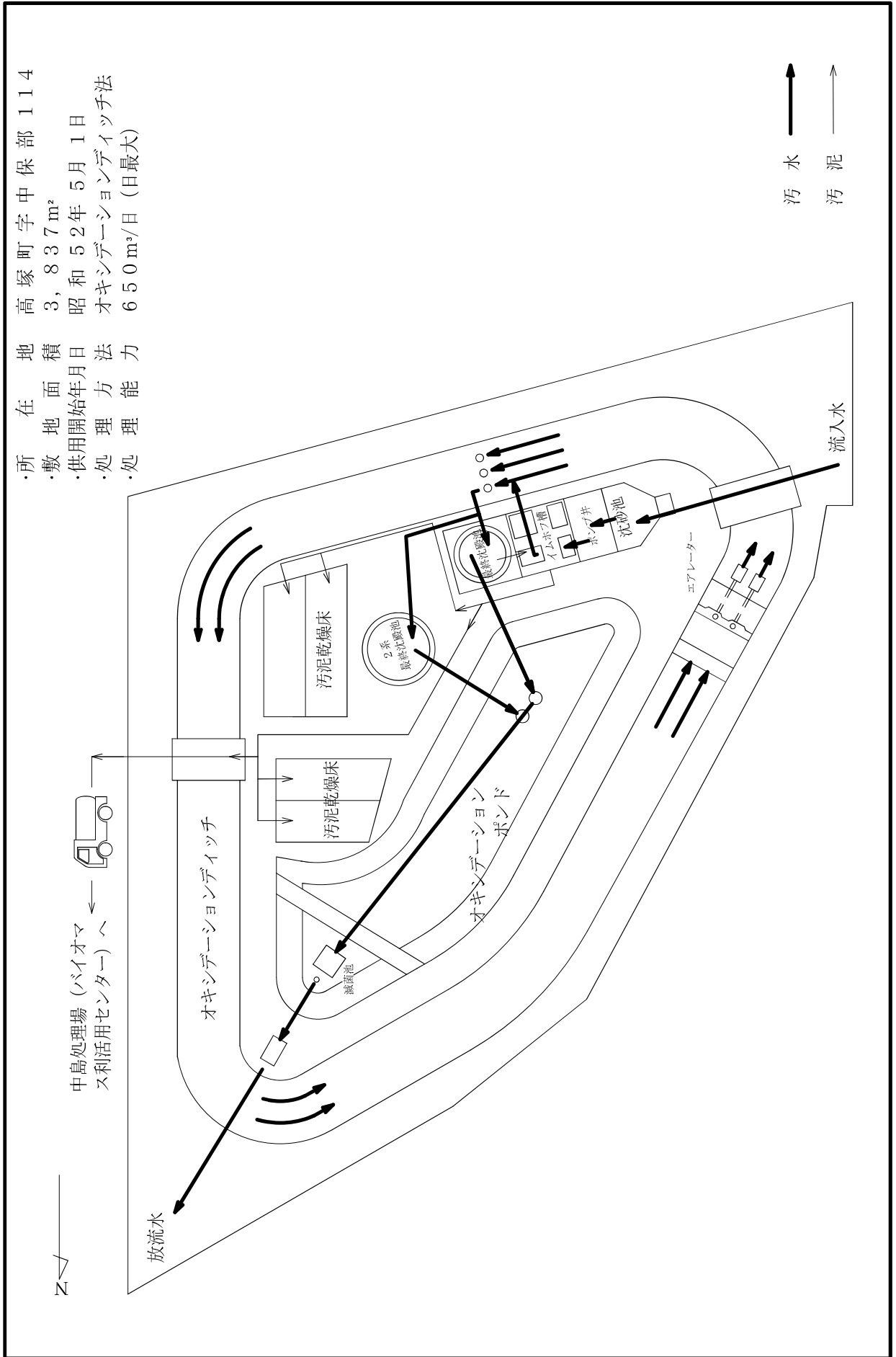


富士見台処理場フローシート



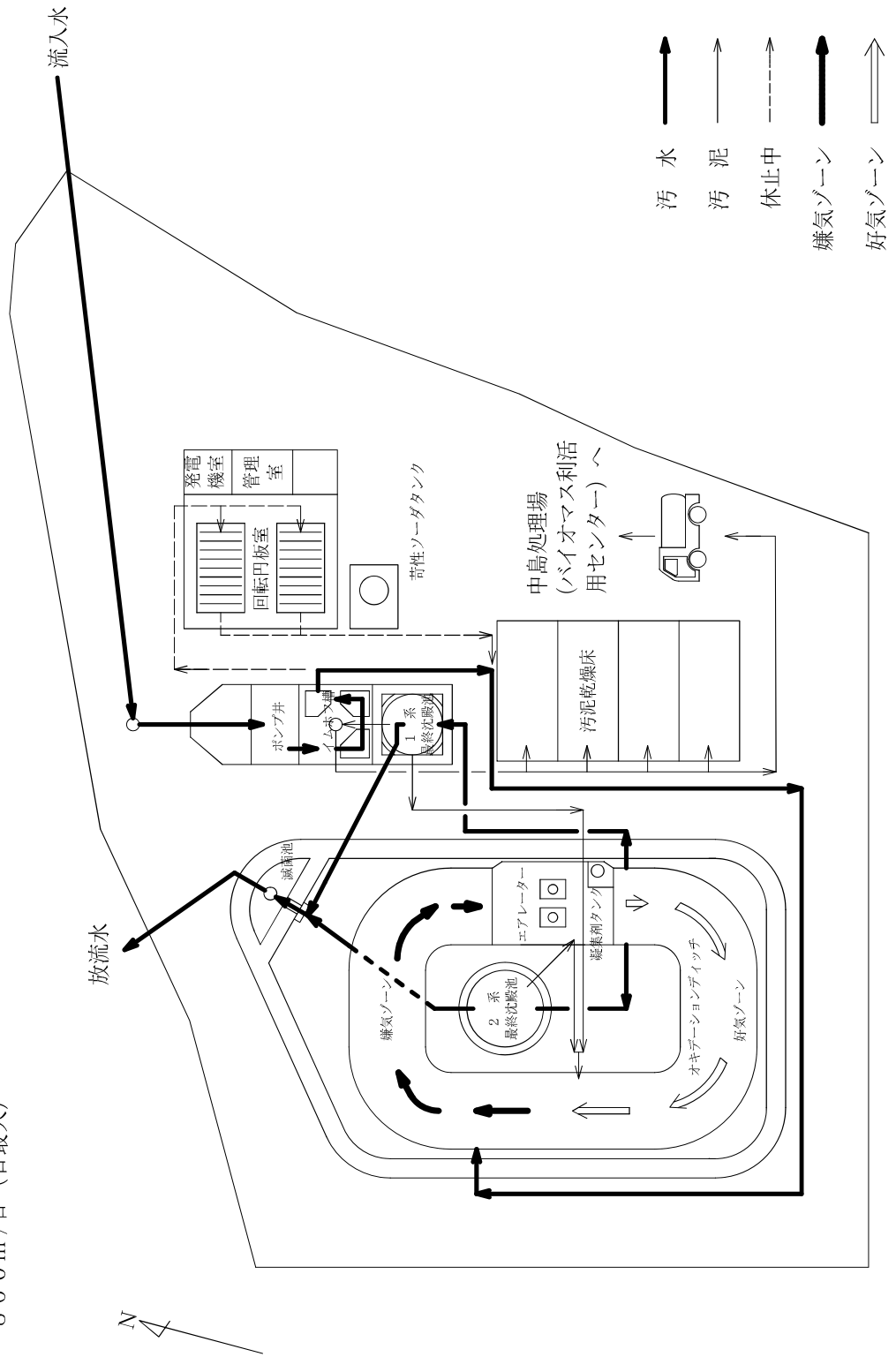
汚水 → 汚泥 →

⑥ 高根処理場平面図（分流通式）

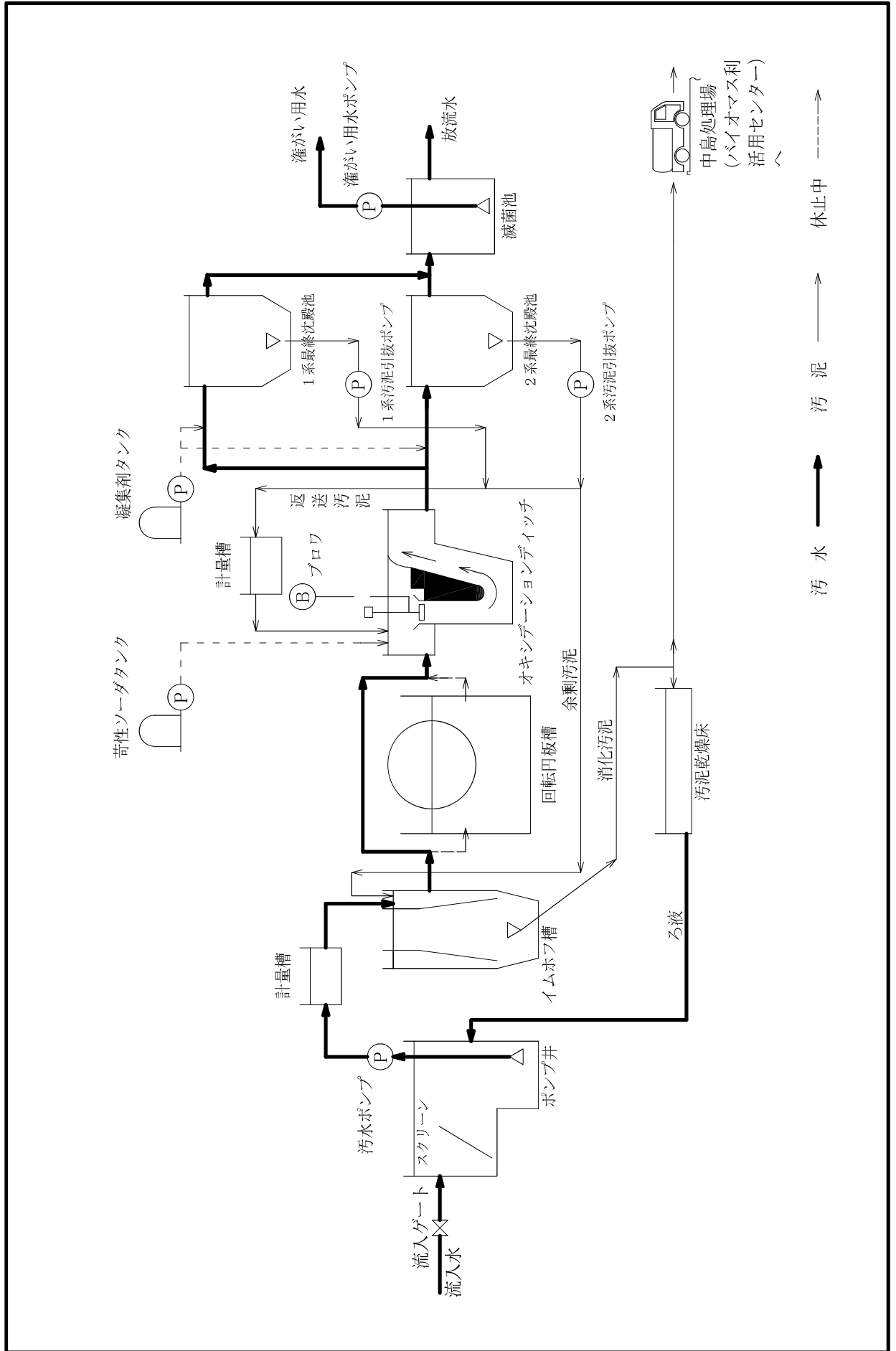


⑦ 豊南処理場平面図（分流通式）

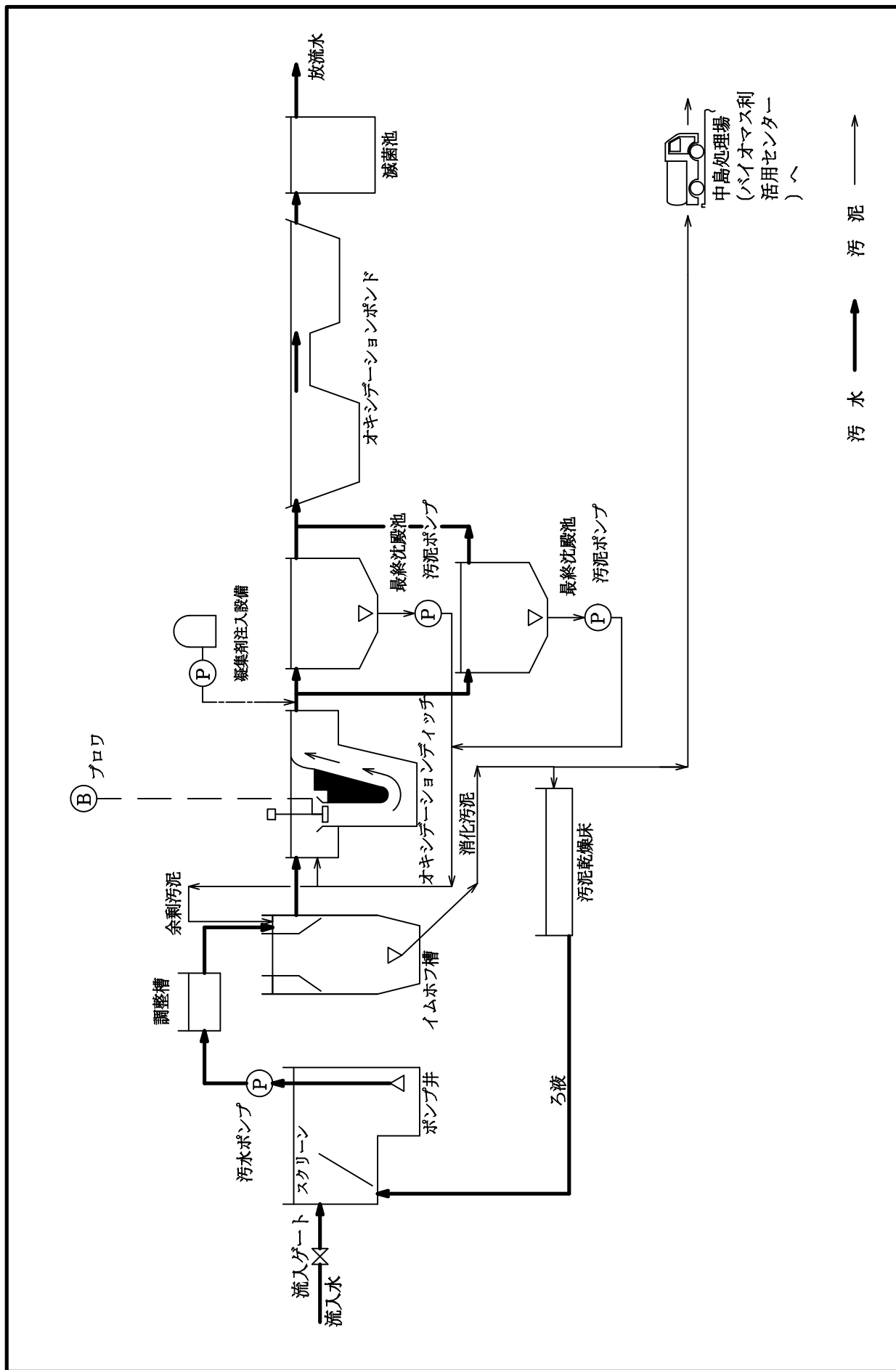
・所在地 西赤沢町字南ノ谷150
 ・敷地面積 4,815m²
 ・供用開始年月日 昭和56年4月1日
 ・処理方法 回転円板及びオキシデーションディッチ法
 ・処理能力 800m³/日（日最大）



豊南処理場フローシート

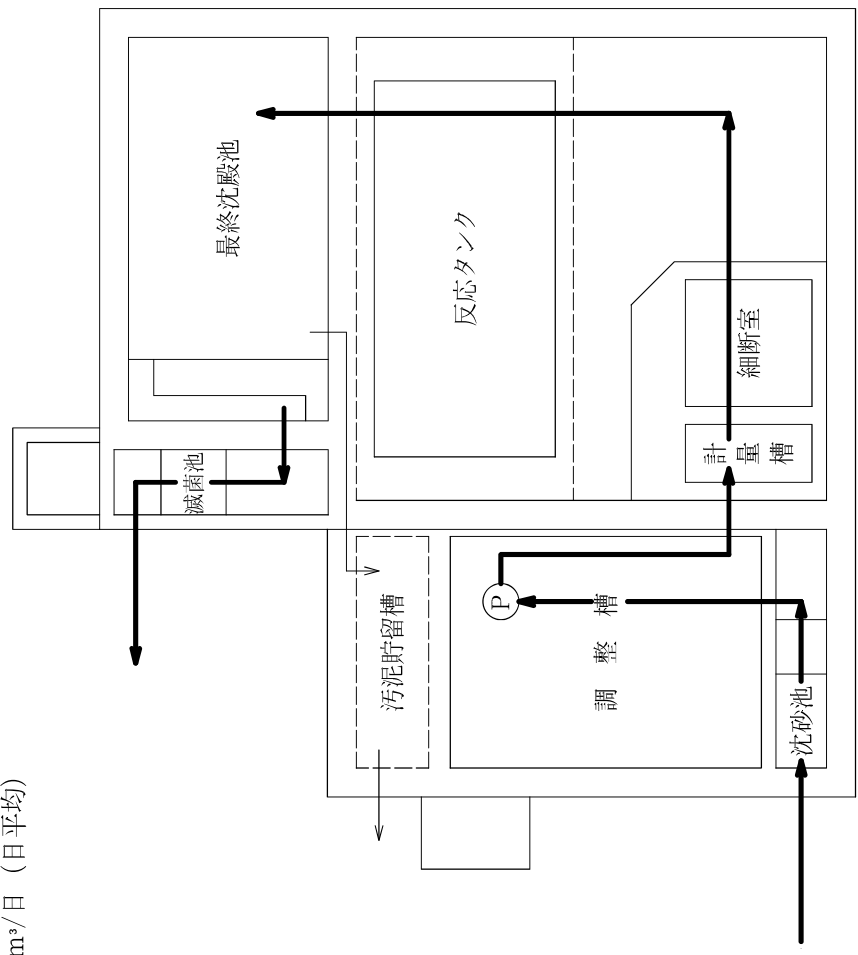
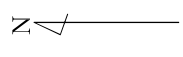


五並処理場フロースキート



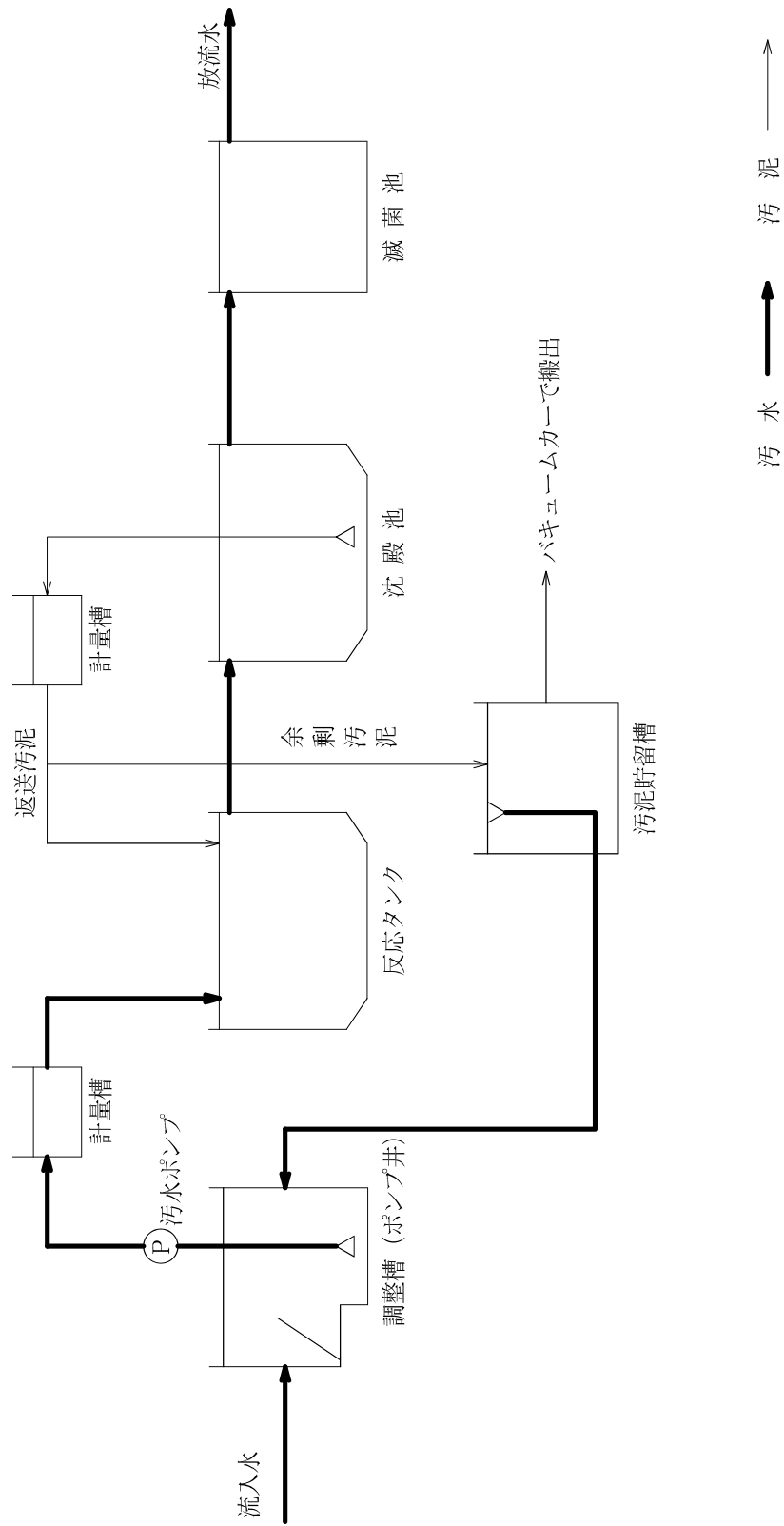
⑨ 天津処理場平面図（分流通式）

・所在地 杉山町字中藻 1-2-4
 ・敷地面積 258 m²
 ・供用開始年月日 昭和48年4月1日
 ・処理方法 長時間曝気法
 ・処理能力 110 m³/日（日平均）



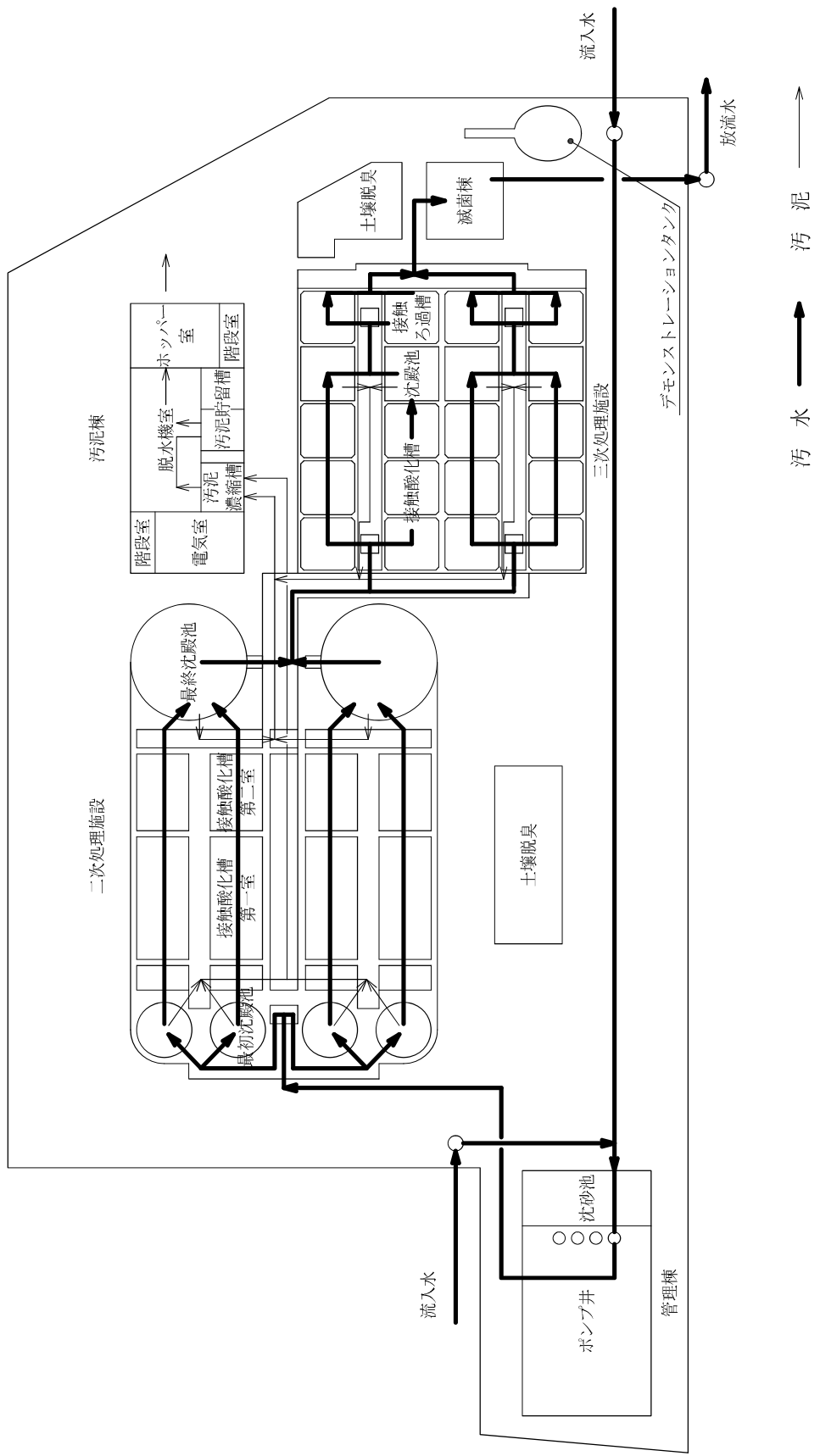
汚水 →
 汚泥 →

天津処理場フローシート

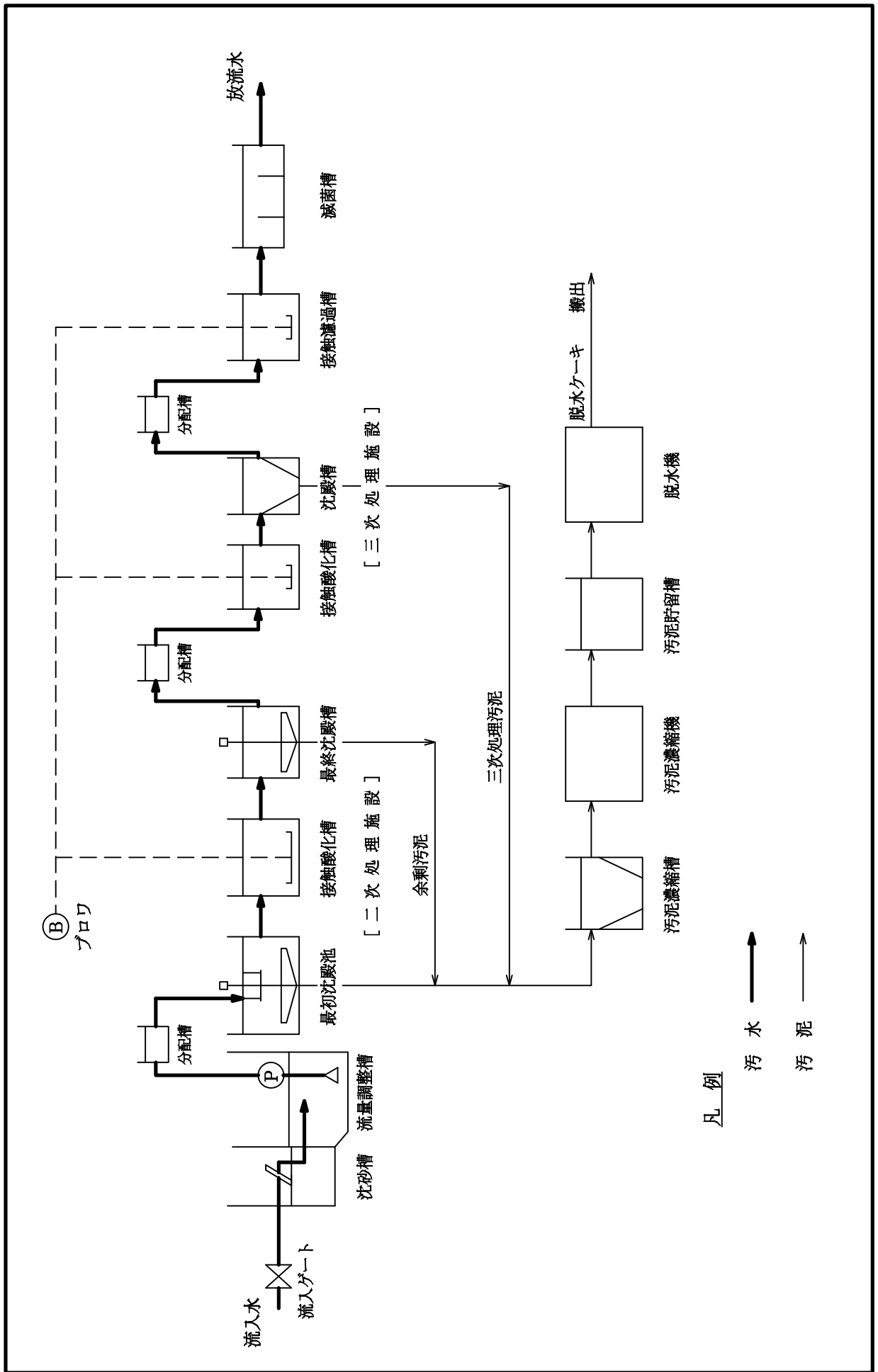


⑩ 野依台処理場平面図（分流通式）

- ・所在地 野依台二丁目10-3
- ・敷地面積 6,603m²
- ・供用開始年月日 昭和63年8月1日
- ・処理方法 接触酸化法
- ・処理能力 2,255m³/日（日平均）

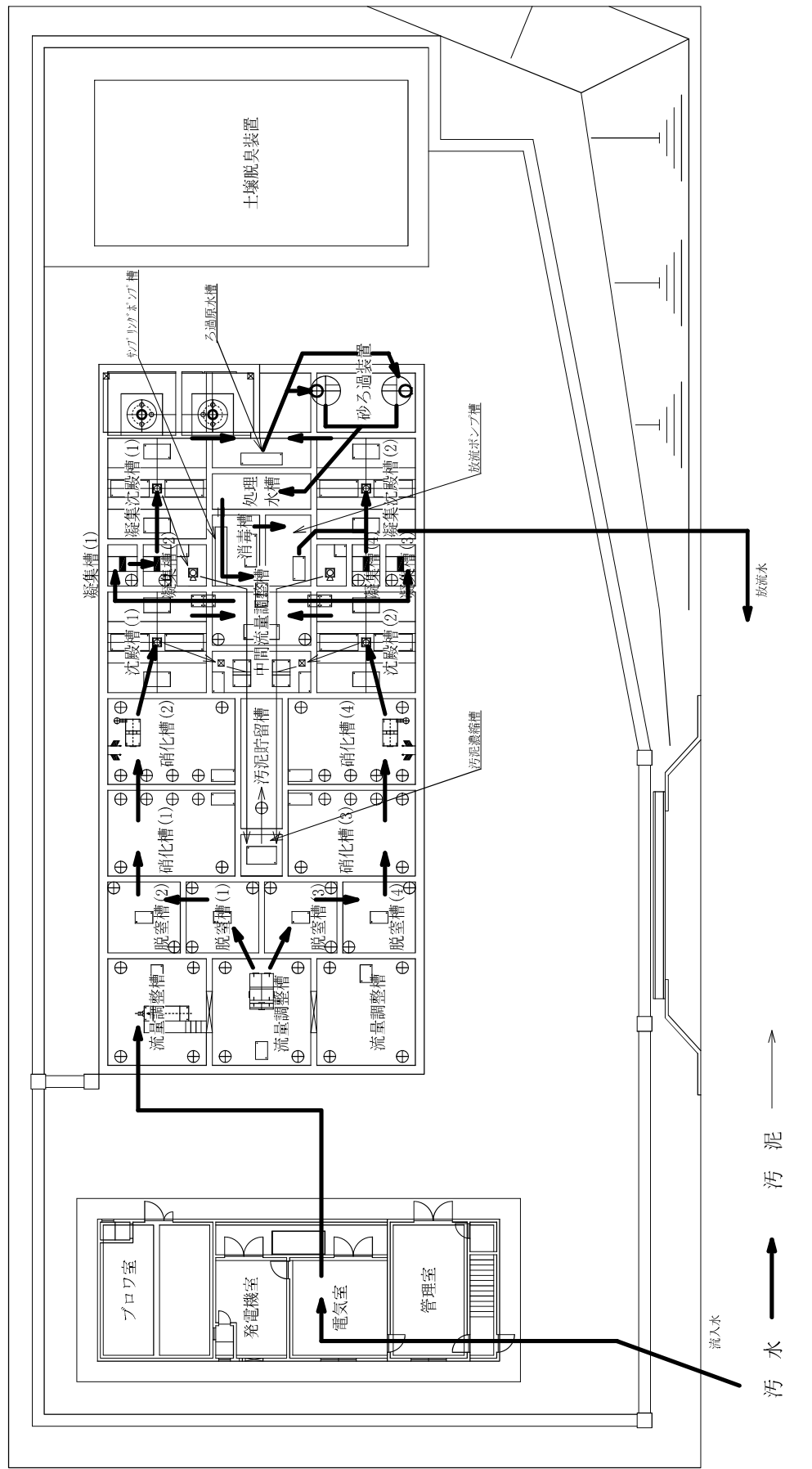


野依台処理場プロジェクト

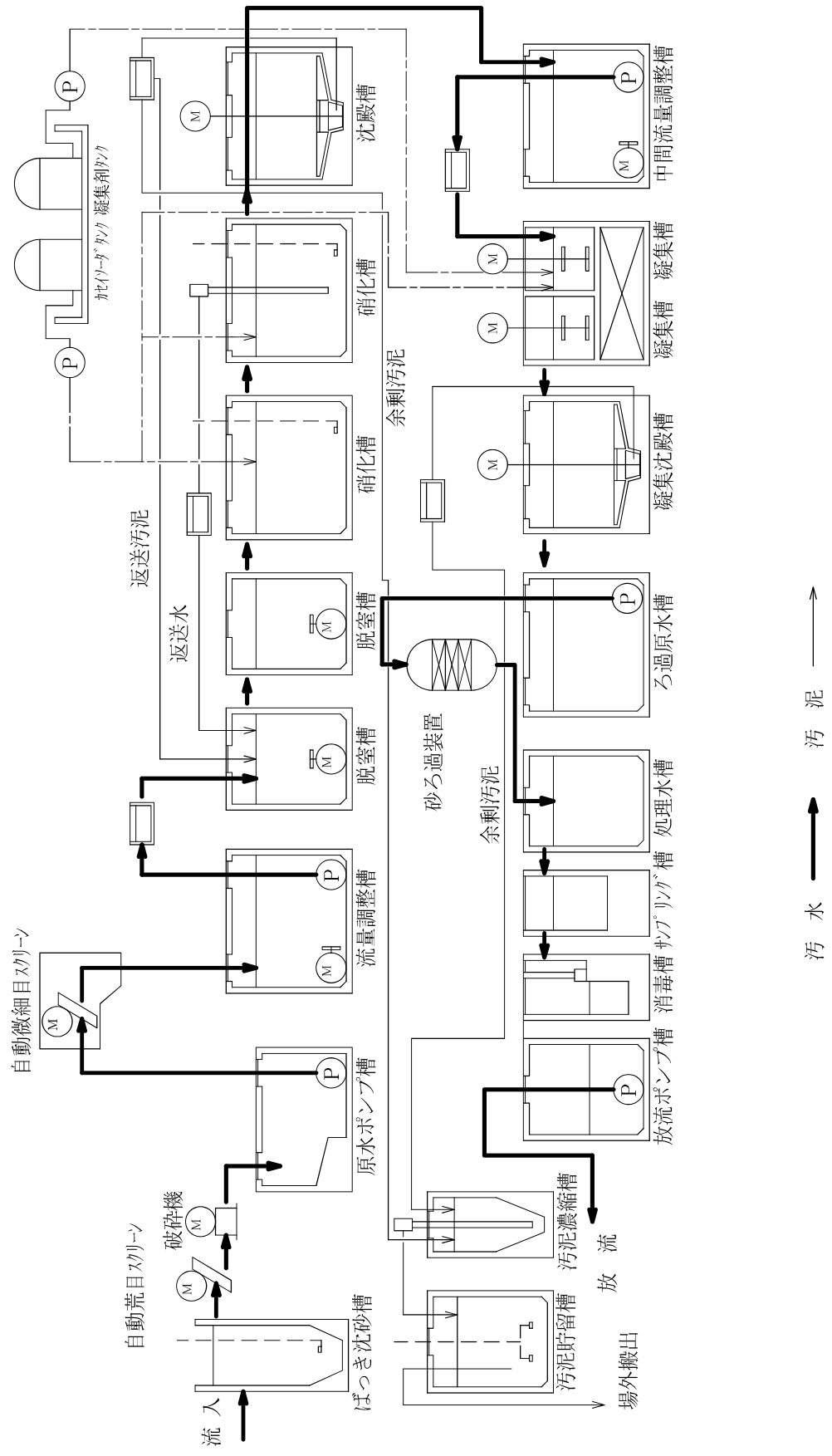


⑪ いずみが丘処理場平面図（分流通式）

・所在地 杉山町字いずみが丘 42-2
 ・敷地面積 2,456.30m²
 ・供用開始年月日 平成12年4月1日
 ・処理方法 硝化液循環活性汚泥法+砂ろ過方式
 ・処理能力 345m³/日（日平均）

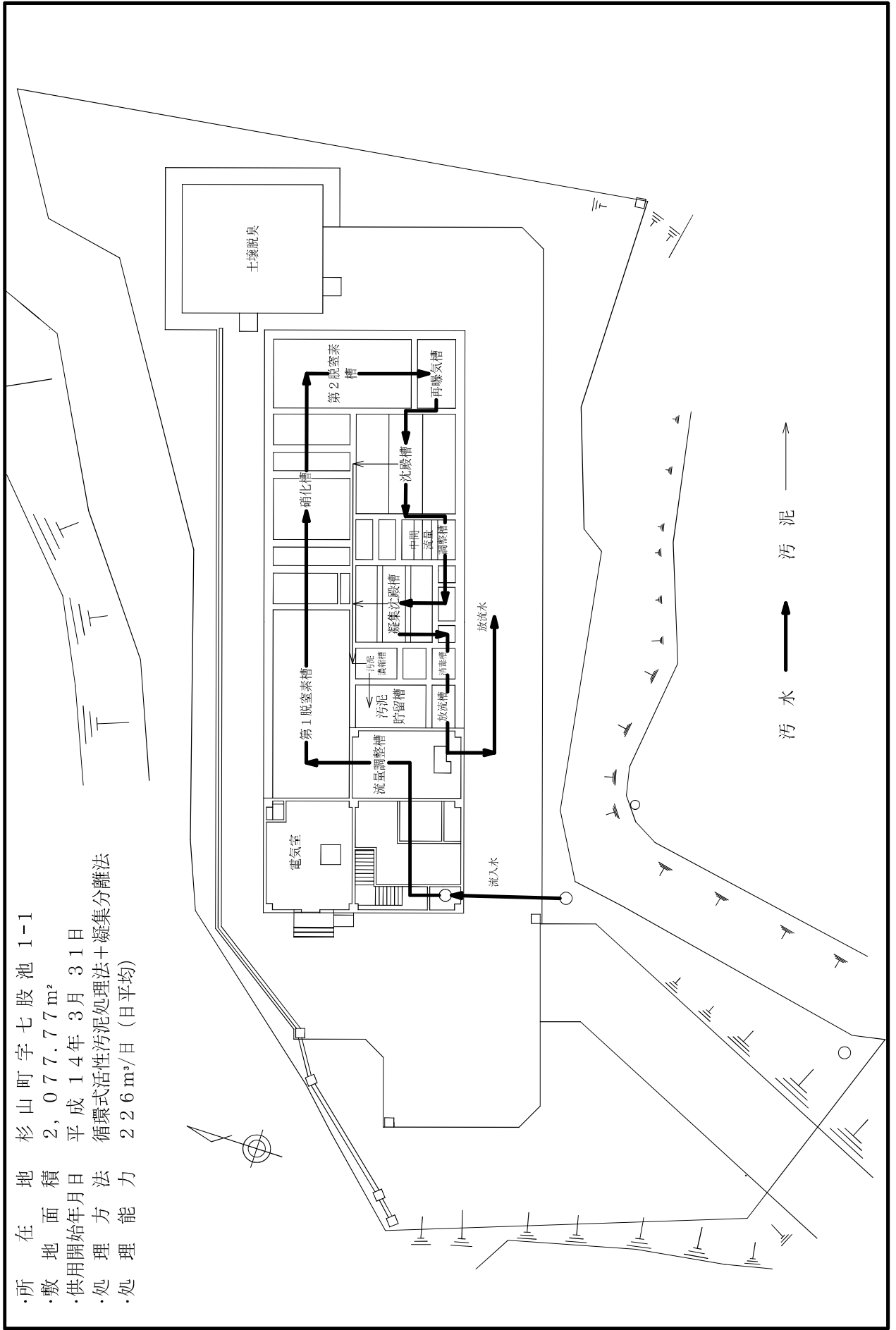


いずみが丘処理場 フローシート

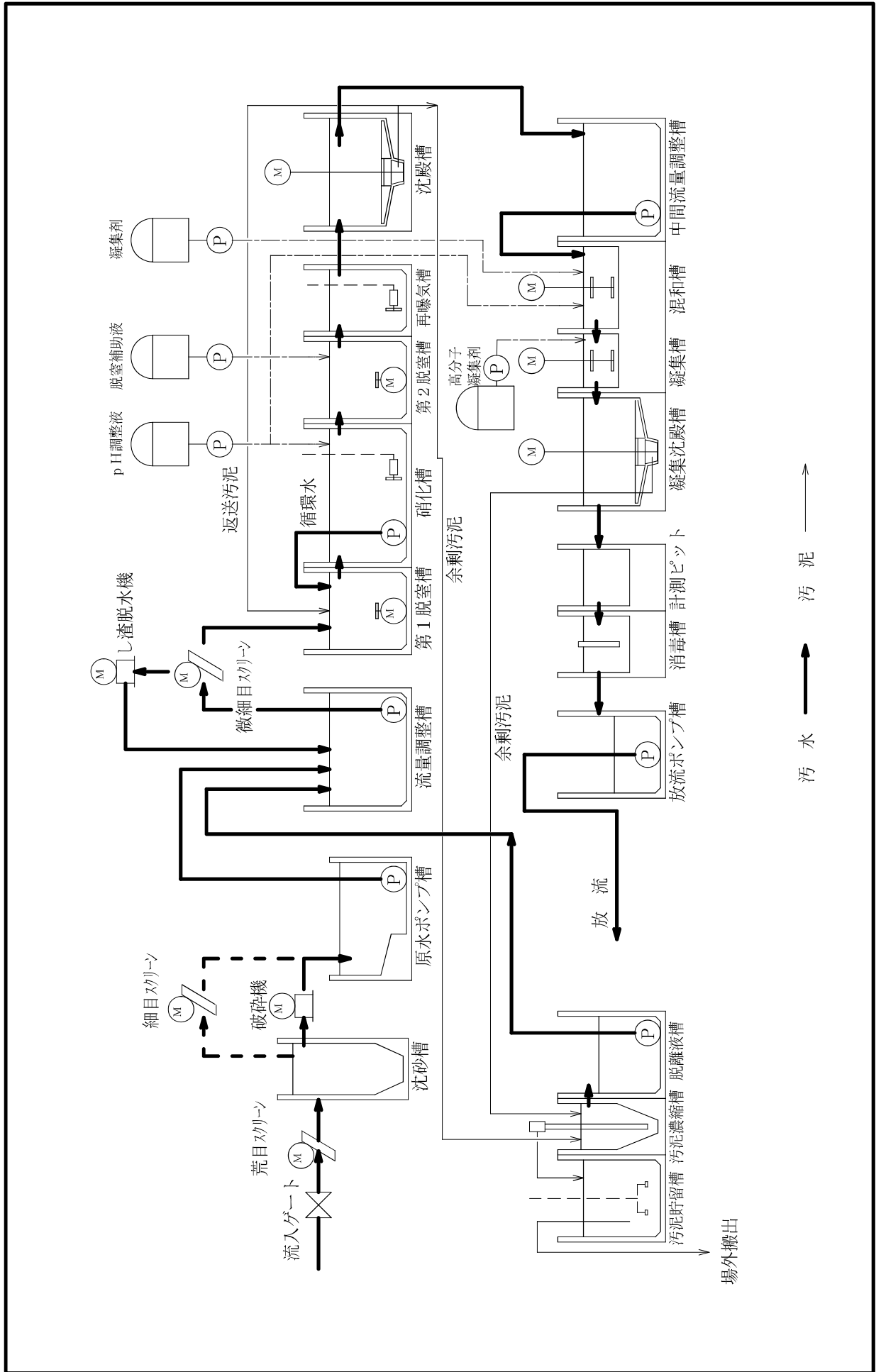


⑫ 杉山御園処理場平面図(分流通式)

所在地 杉山町字七股池 1-1
 敷地面積 2,077.77 m²
 供用開始年月日 平成 14年 3月 31日
 処理方法 循環式活性汚泥処理法+凝集分離法
 処理能力 226 m³/日 (日平均)

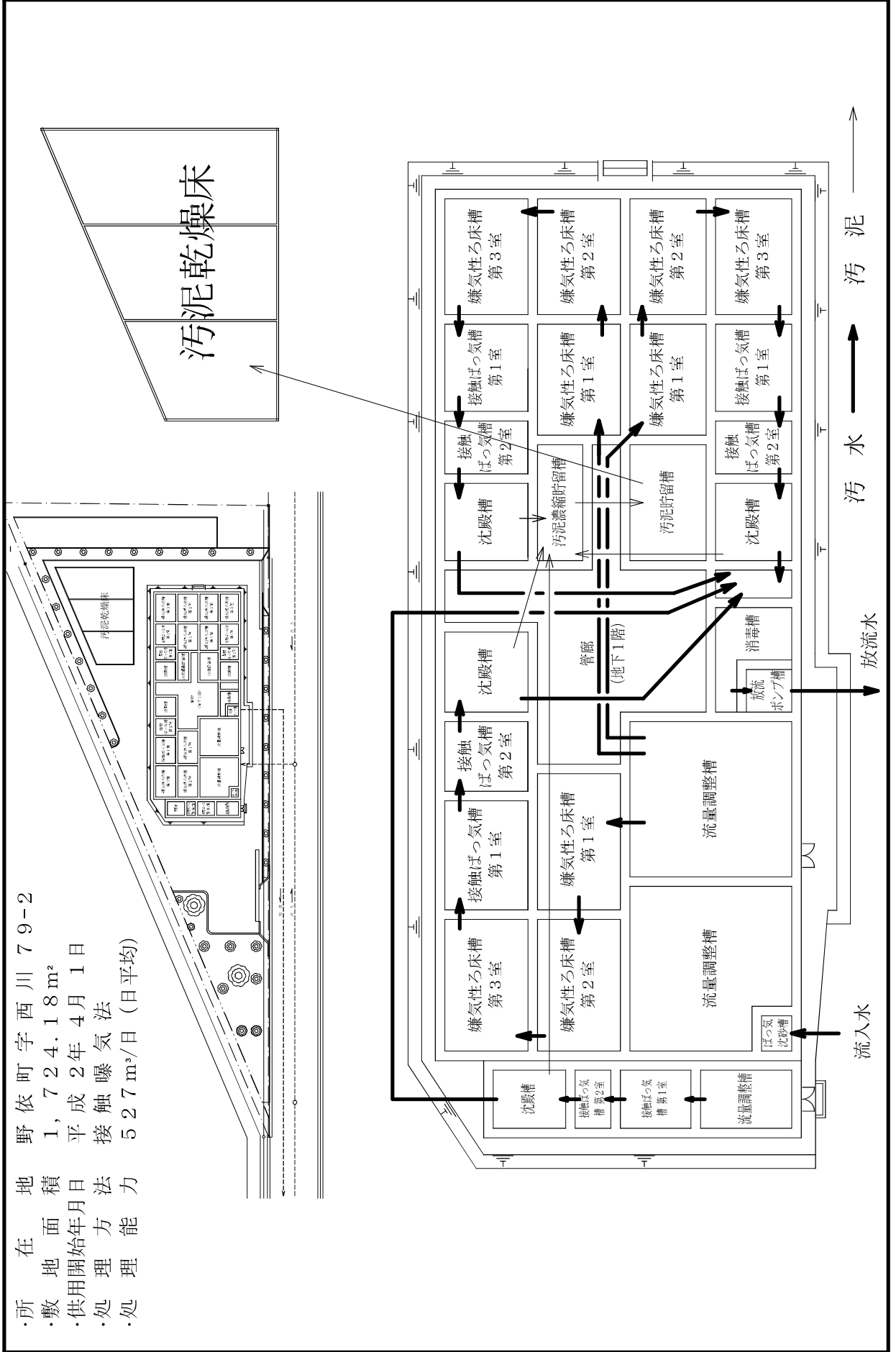


杉山御園処理場フローシート

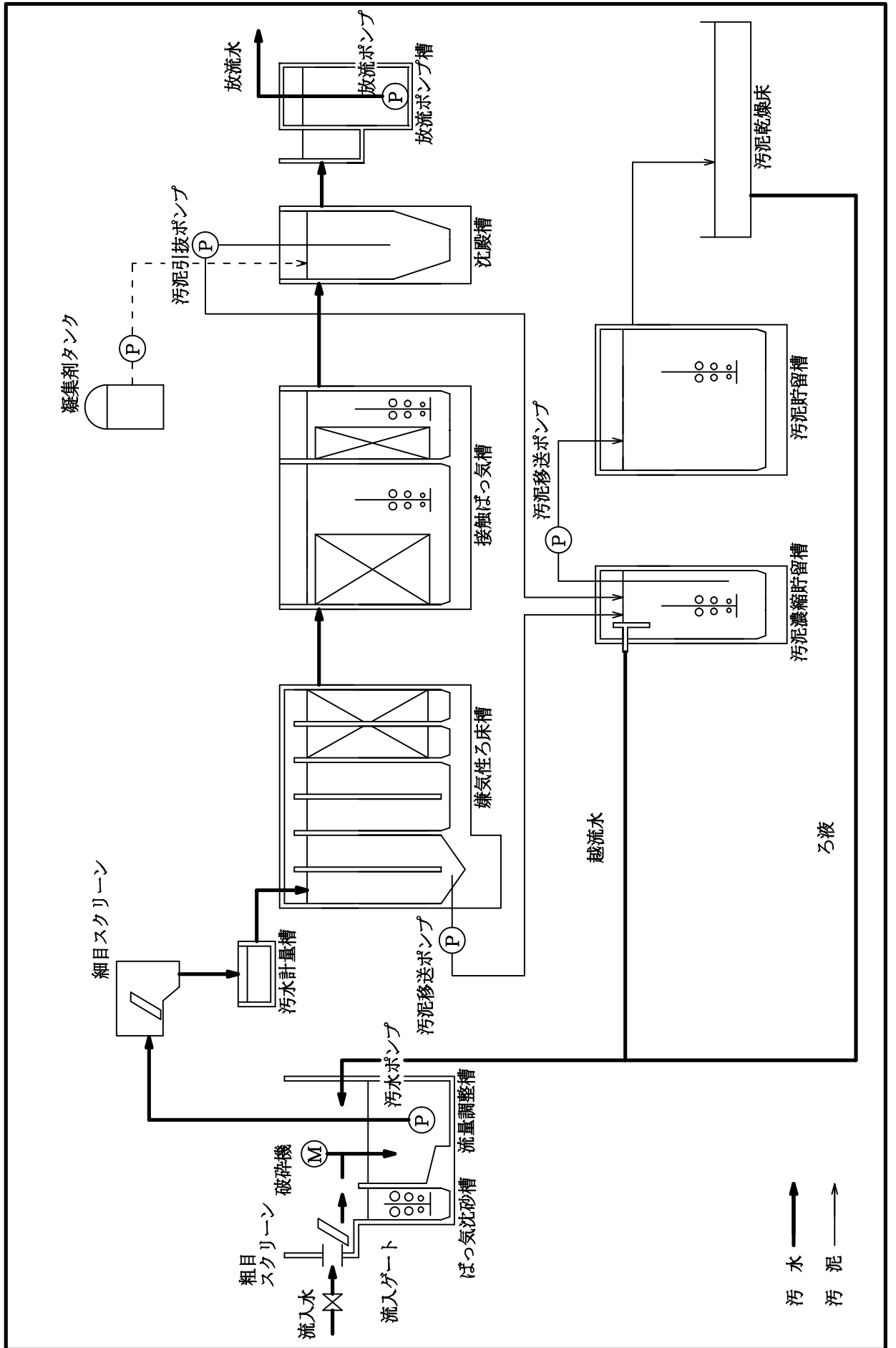


⑬ 野依浄化センター（分流通式）

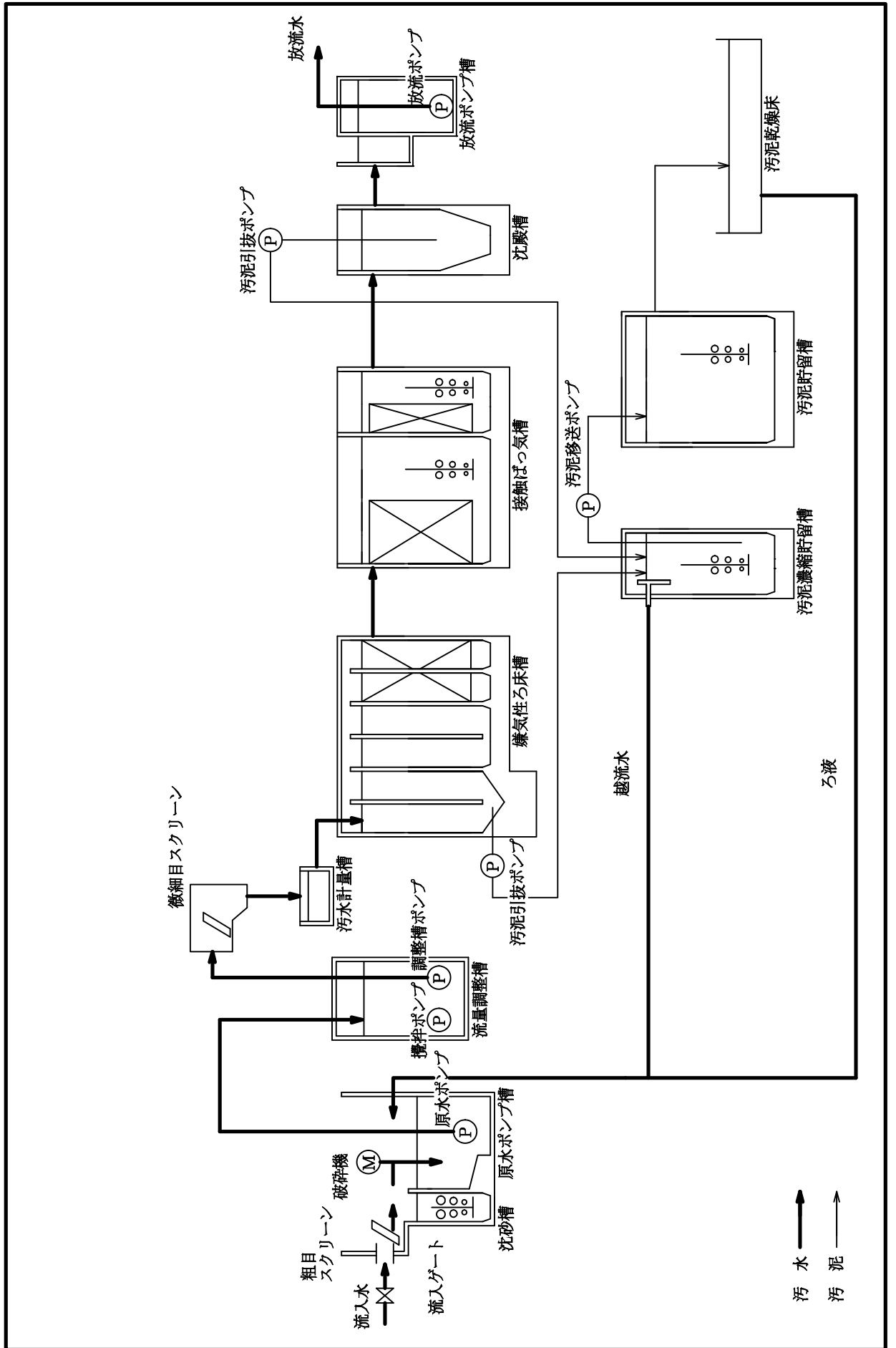
・所在地 野依町字西川 79-2
 ・敷地面積 1,724.18m²
 ・供用開始年月日 平成22年4月1日
 ・処理方法 接触曝気法
 ・処理能力 527m³/日（日平均）



野依浄化センターフローシート

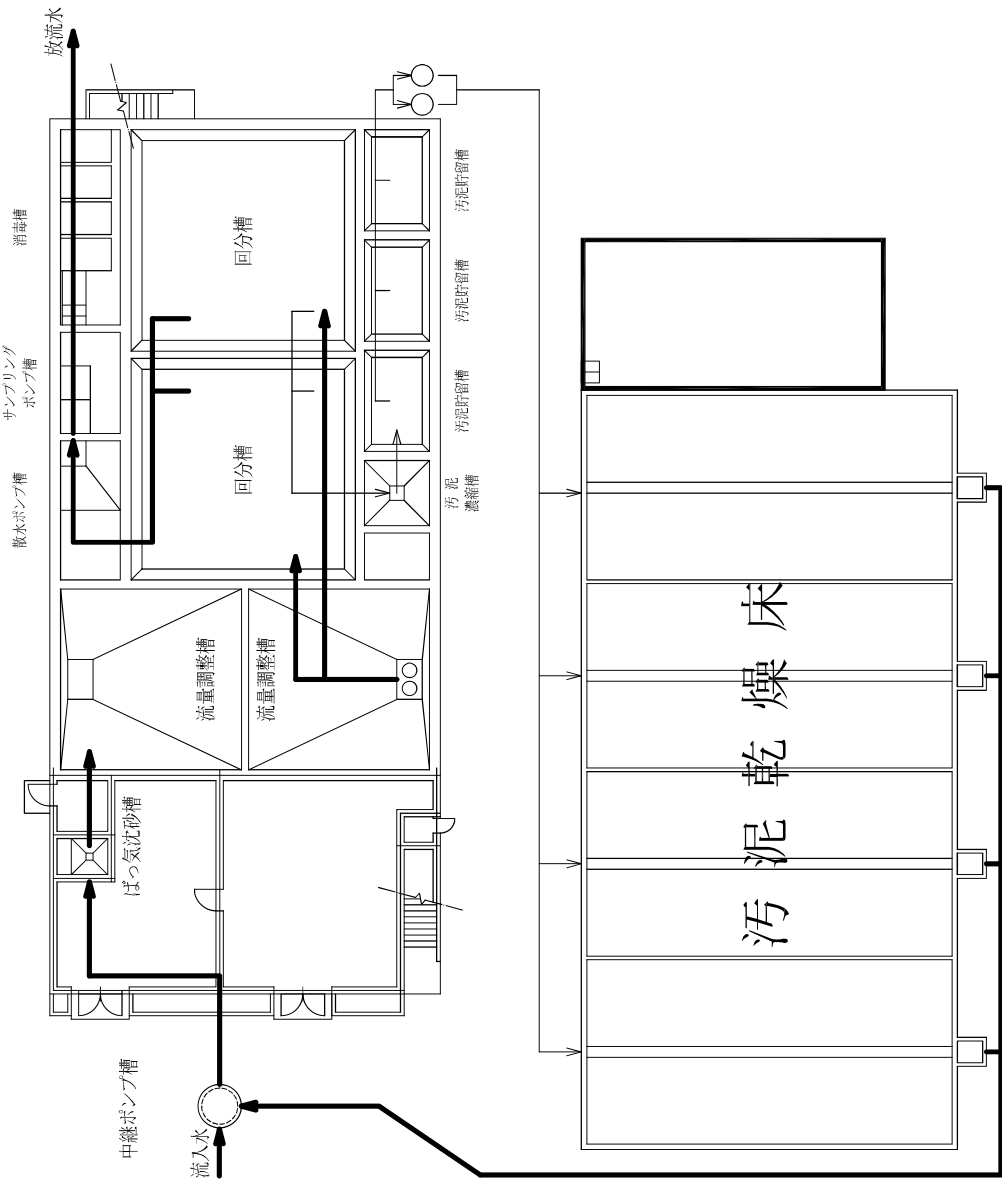


下条浄化センターフローシート

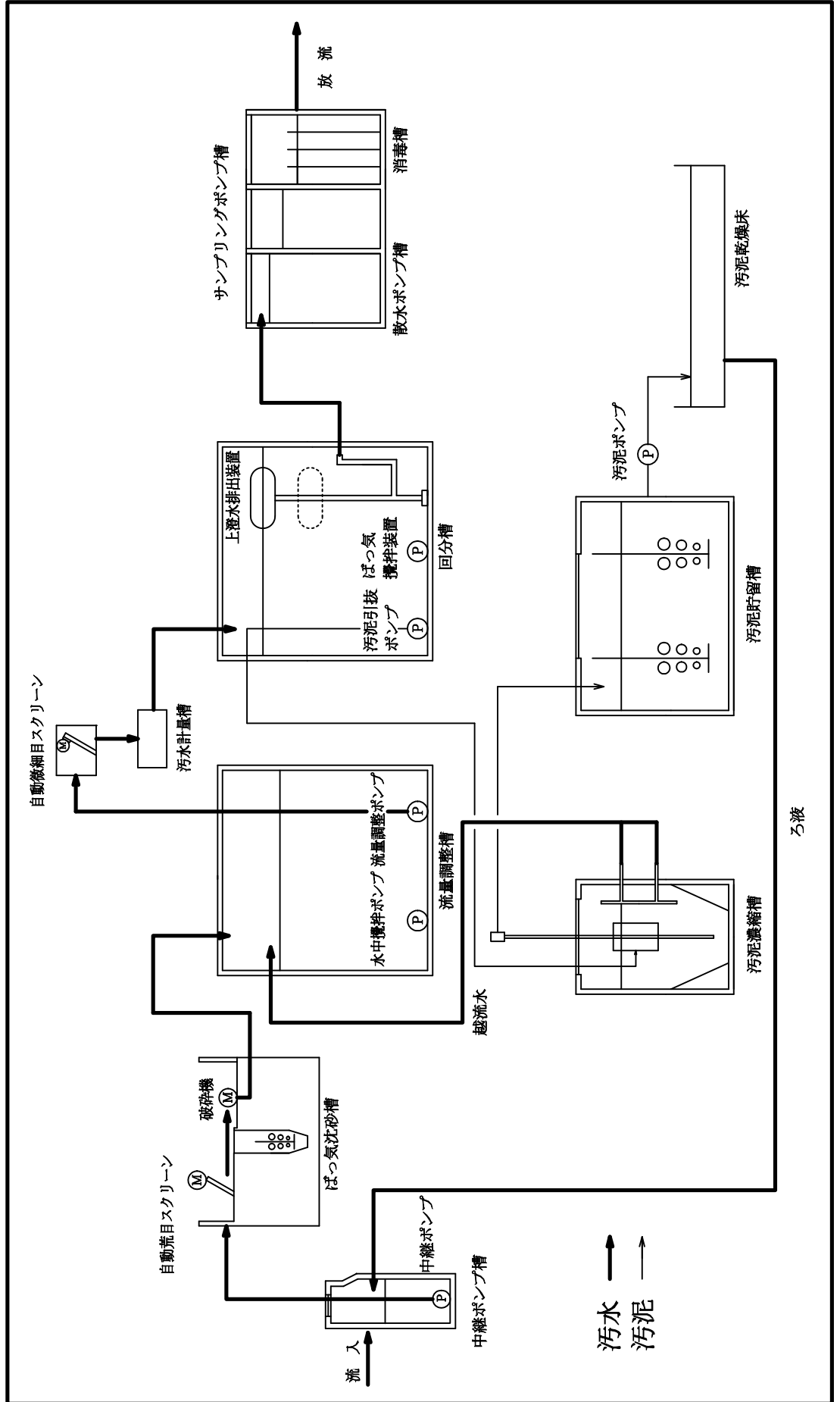


⑮ 雲谷・中原浄化センター 平面図 (分流式)

- ・所在地 中原町字新瓶焼 7-1
- ・敷地面積 2,379.33m²
- ・供用開始年月日 平成12年4月1日
- ・処理方法 回分式活性汚泥法
- ・処理能力 794m³/日 (日平均)

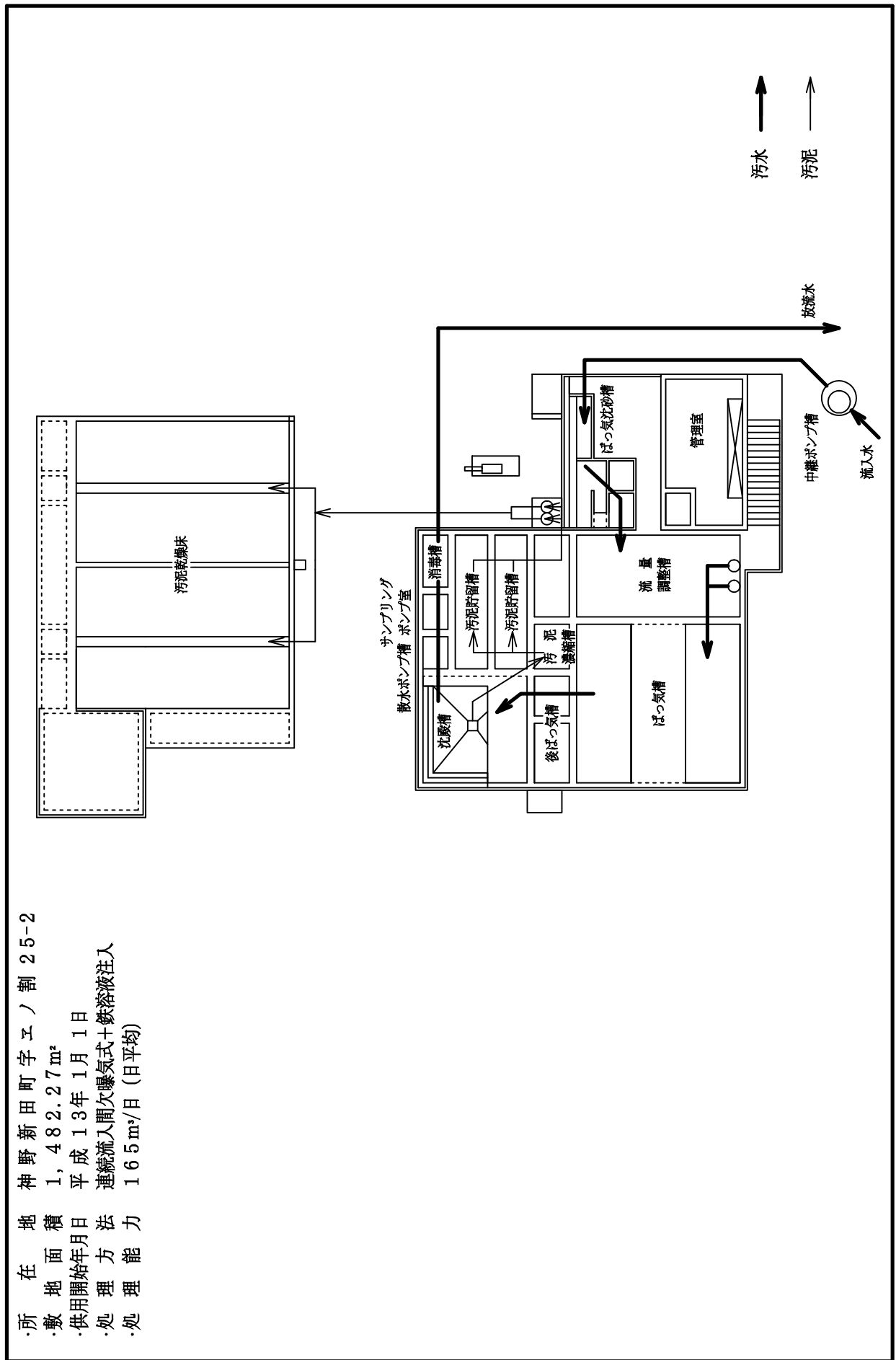


雲谷・中原浄化センターフローシート

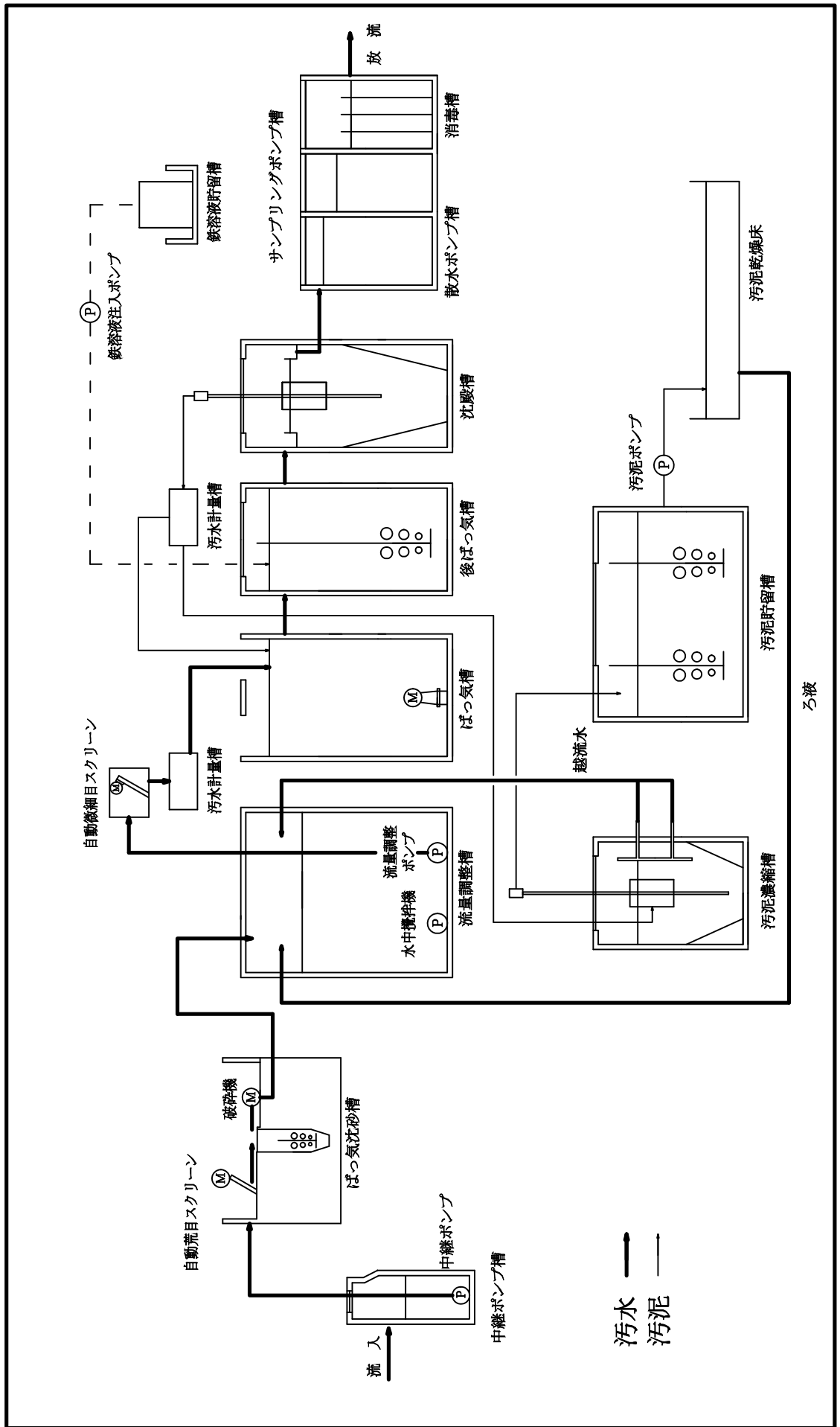


⑩五号浄化センター平面図（分流通式）

所在地 神野新田町字ユノ割 25-2
 敷地面積 1,482.27 m²
 供用開始年月日 平成13年1月1日
 処理方法 連続流入間欠曝気式+鉄溶液注入
 処理能力 165 m³/日 (日平均)

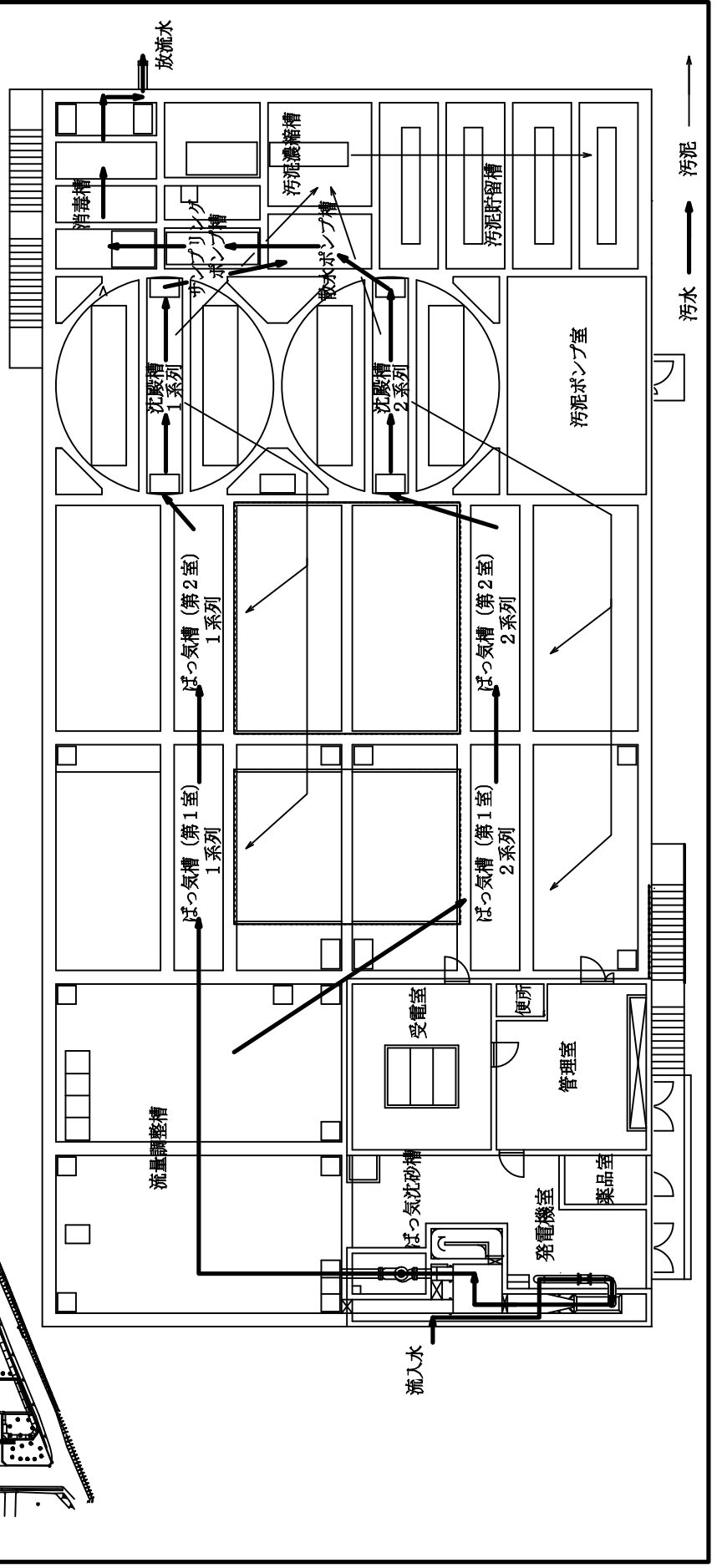
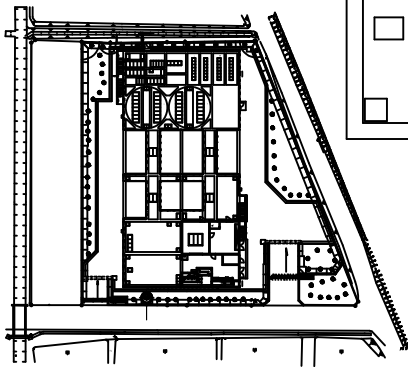


五号浄化センターフローシート

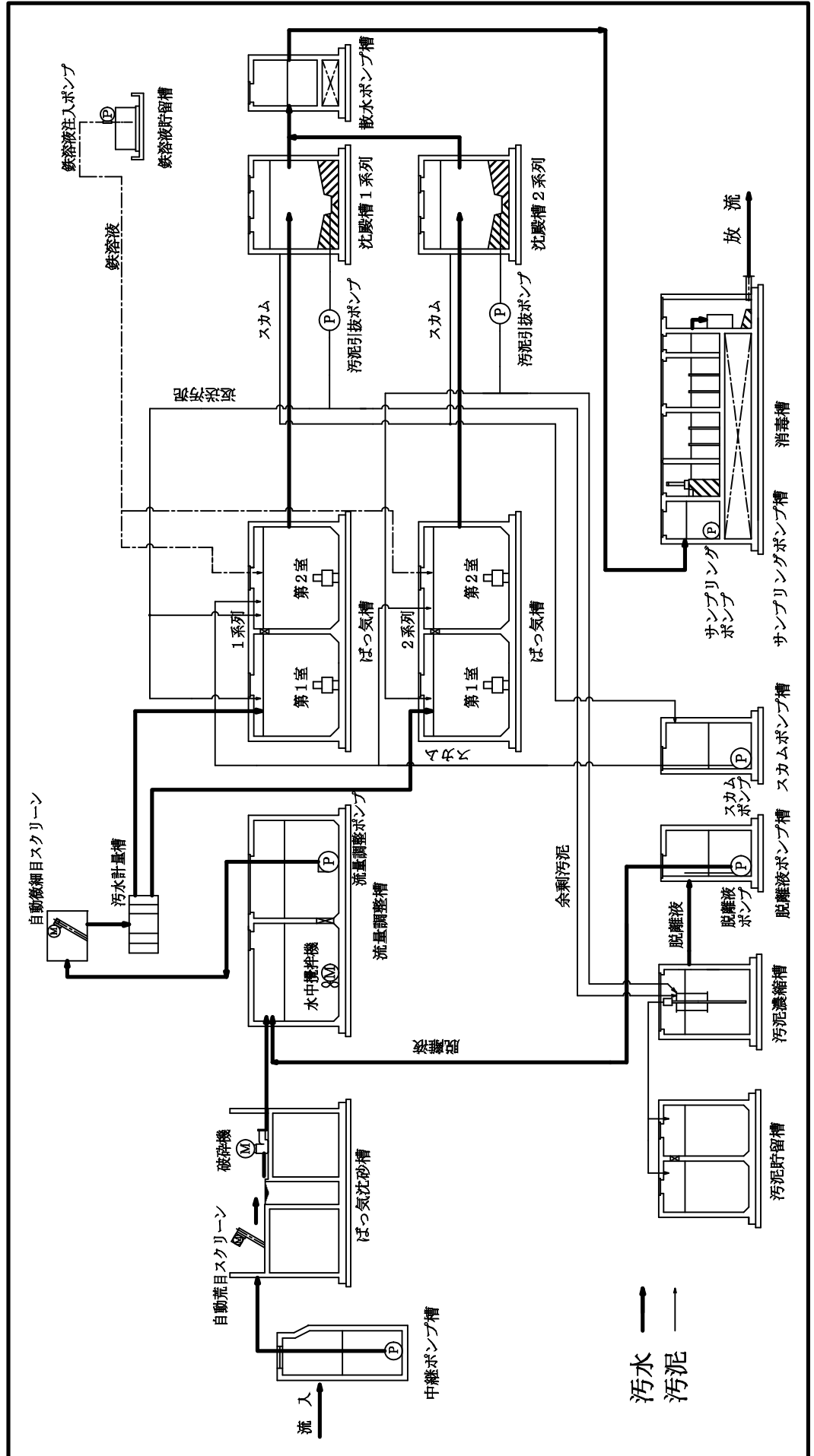


⑰ 石巻高井浄化センター 平面図 (分流式)

- ・所在地 石巻本町字鷲巢 66
- ・敷地面積 2,200.03m²
- ・供用開始年月日 平成 17年 3月 31日
- ・処理方法 連続流入間欠曝気式+鉄浴液注入
- ・処理能力 1,310m³/日 (日平均)

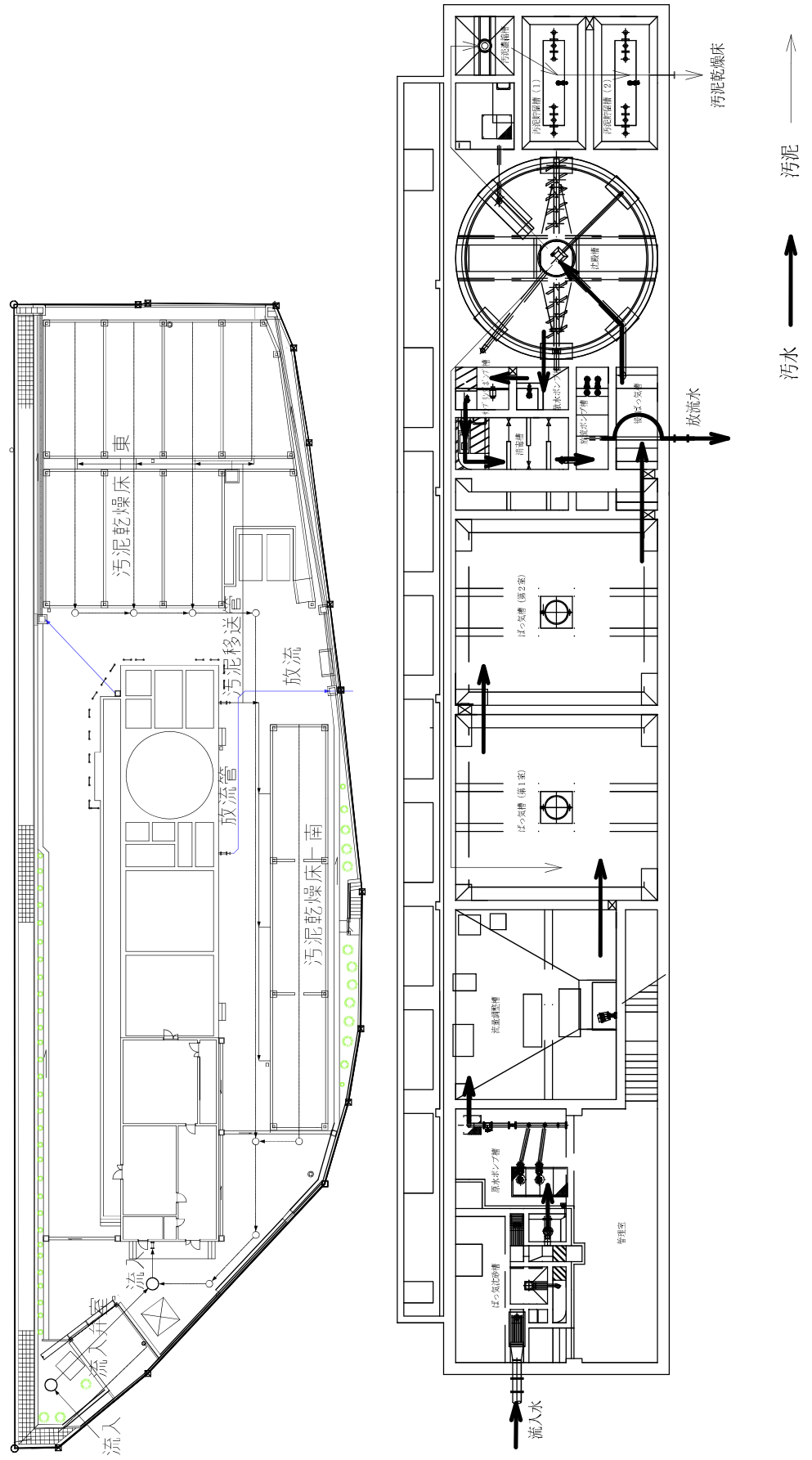


石巻高井浄化センターフローシート



⑱ 嵩山浄化センター一平面図 (分流式)

- ・所在地 嵩山町字亀井21
- ・敷地面積 2,502.15m²
- ・供用開始年月日 平成26年3月31日
- ・処理方法 連続流入間欠曝気+DO制御機構
- ・処理能力 462m³/日 (日平均)



嵩山浄化センターフローシート

