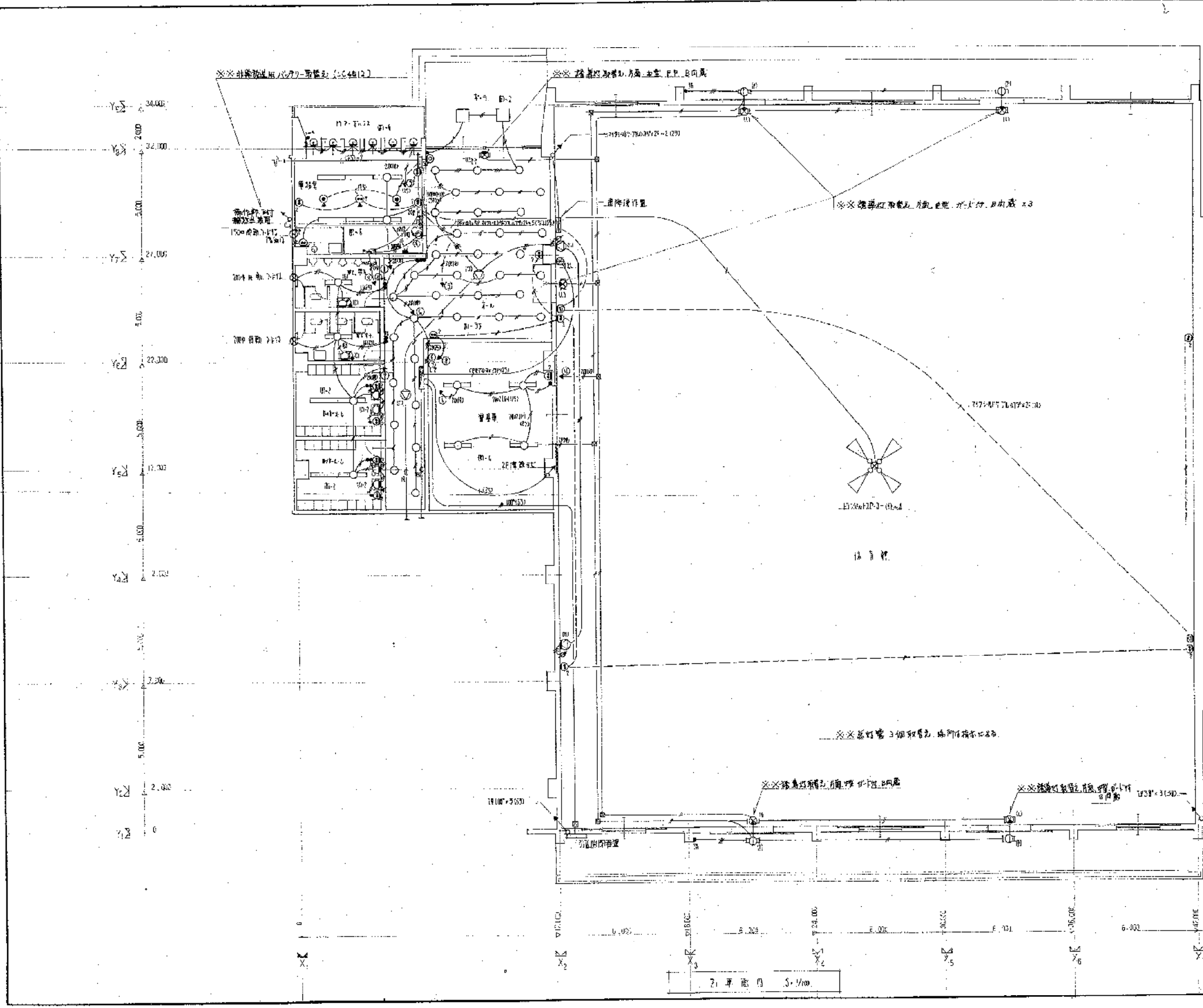


配線図 300





EV-3

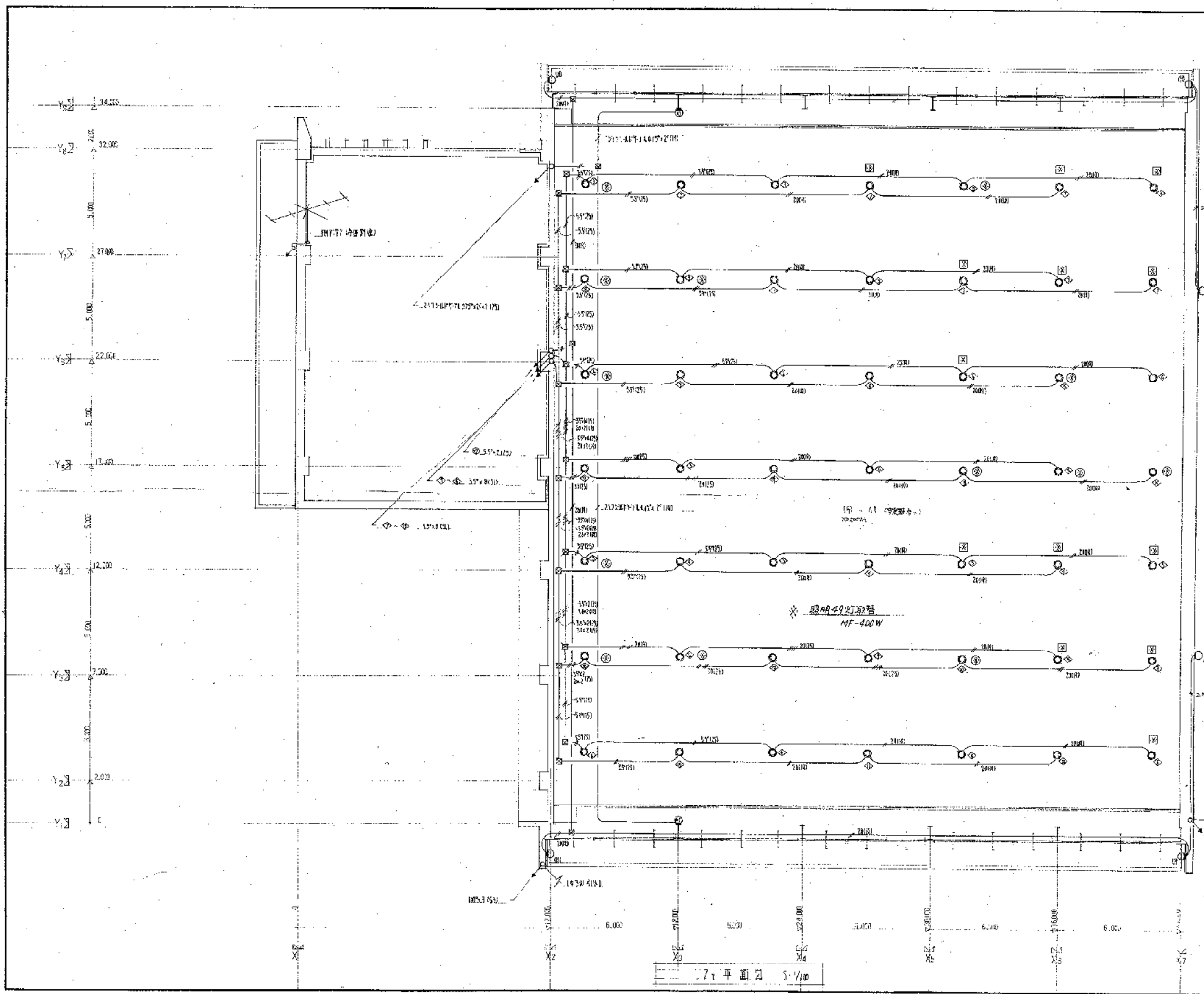
1/2	豊橋市立市民センター建設工事
55.2.11	配線図
No. 6-1	
48年	豊橋市建設部建築課
1/2	豊橋市建設部建築課



- ※※ 図面の記号は、5%以下を省略する。
- ※※ 配線回路
  - 1716+1.100
  - 1718+2.100
  - 1720+2.100
  - 1722+2.100
  - 1724+2.100
  - 1726+2.100
  - 1728+2.100
  - 1730+2.100
  - 1732+2.100
  - 1734+2.100
  - 1736+2.100
  - 1738+2.100
  - 1740+2.100
  - 1742+2.100
  - 1744+2.100
  - 1746+2.100
  - 1748+2.100
  - 1750+2.100
  - 1752+2.100
  - 1754+2.100
  - 1756+2.100
  - 1758+2.100
  - 1760+2.100
  - 1762+2.100
  - 1764+2.100
  - 1766+2.100
  - 1768+2.100
  - 1770+2.100
  - 1772+2.100
  - 1774+2.100
  - 1776+2.100
  - 1778+2.100
  - 1780+2.100
  - 1782+2.100
  - 1784+2.100
  - 1786+2.100
  - 1788+2.100
  - 1790+2.100
  - 1792+2.100
  - 1794+2.100
  - 1796+2.100
  - 1798+2.100
  - 1800+2.100
- ※※ 図面記載の記号は、5%以下を省略する。

21年 10月 5/100


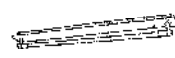
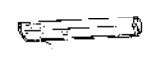
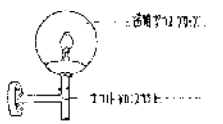

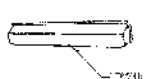
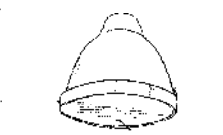

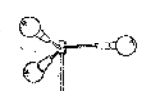
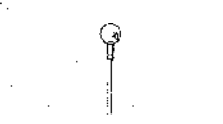


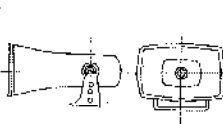


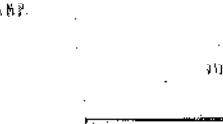
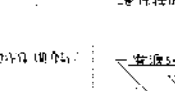



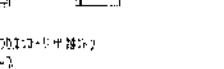
No. 2		電灯図	
設計 45年 8月		Z1平面図	
縮尺 1/100		   	
豊橋市建設部建築課			

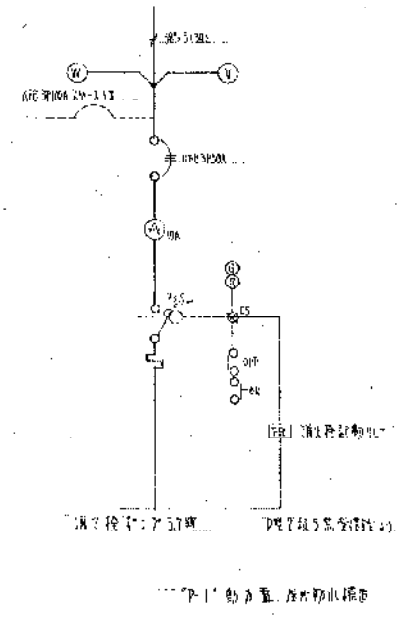
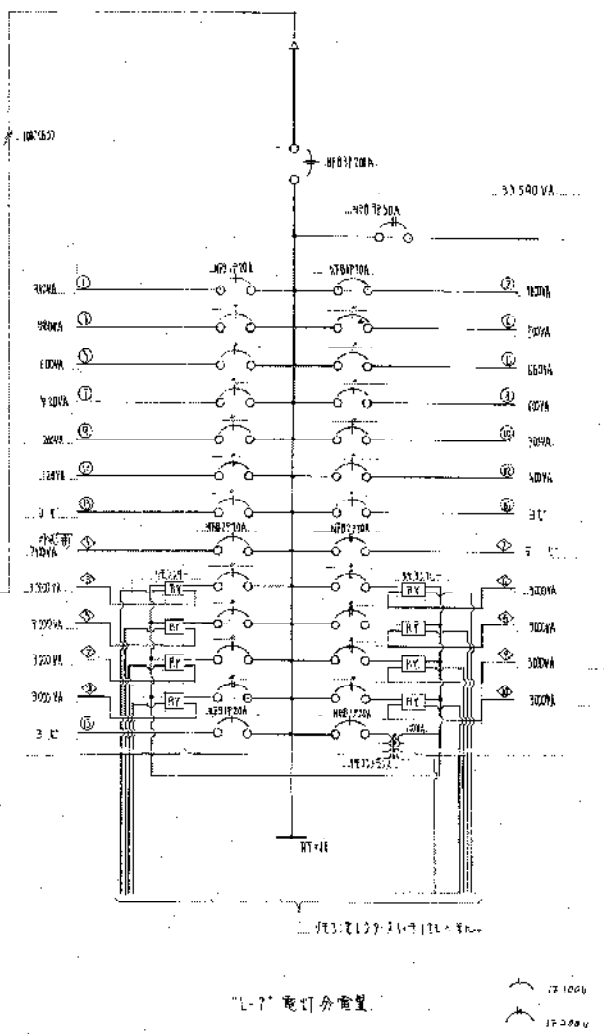
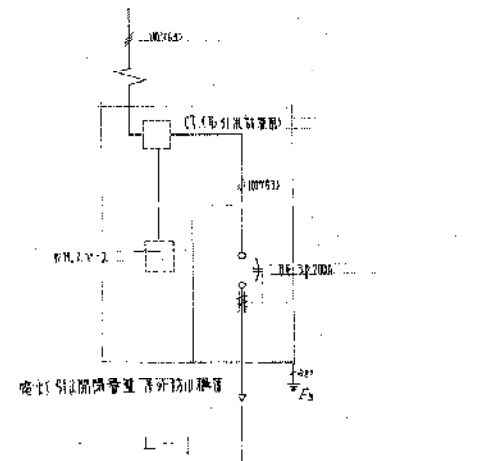


2F 平面図 1/100

今回工事	H12.0 1-1	前田南地区体育館補修工事
今回工事	H11.0 1-1	前田南地区体育館補修工事
前回工事	H10.0 1-1	前田南地区体育館照明取替工事
豊橋市前田南地区体育館管理委員会		
No.	6-3	電灯 55号 2F 平面図
設計	48年 8月	豊橋市建設部建築課
縮尺	1/100	

燈具器具 22 種 裝置 - 圖 1

 <p>1. 吊燈 (吊燈)</p>	 <p>2. 吸頂燈 (吸頂燈)</p>	 <p>3. 壁燈 (壁燈)</p>
 <p>4. 檯燈 (檯燈)</p>	 <p>5. 落地燈 (落地燈)</p>	 <p>6. 射燈 (射燈)</p>
 <p>7. 吊燈 (吊燈)</p>	 <p>8. 吸頂燈 (吸頂燈)</p>	 <p>9. 壁燈 (壁燈)</p>
 <p>10. 檯燈 (檯燈)</p>	 <p>11. 落地燈 (落地燈)</p>	 <p>12. 射燈 (射燈)</p>
 <p>13. 吊燈 (吊燈)</p>	 <p>14. 吸頂燈 (吸頂燈)</p>	 <p>15. 壁燈 (壁燈)</p>
 <p>16. 檯燈 (檯燈)</p>	 <p>17. 落地燈 (落地燈)</p>	 <p>18. 射燈 (射燈)</p>
<p>19. 緊急出口燈 (緊急出口燈)</p>  <p>20. 緊急出口燈 (緊急出口燈)</p>  <p>21. 緊急出口燈 (緊急出口燈)</p> 		



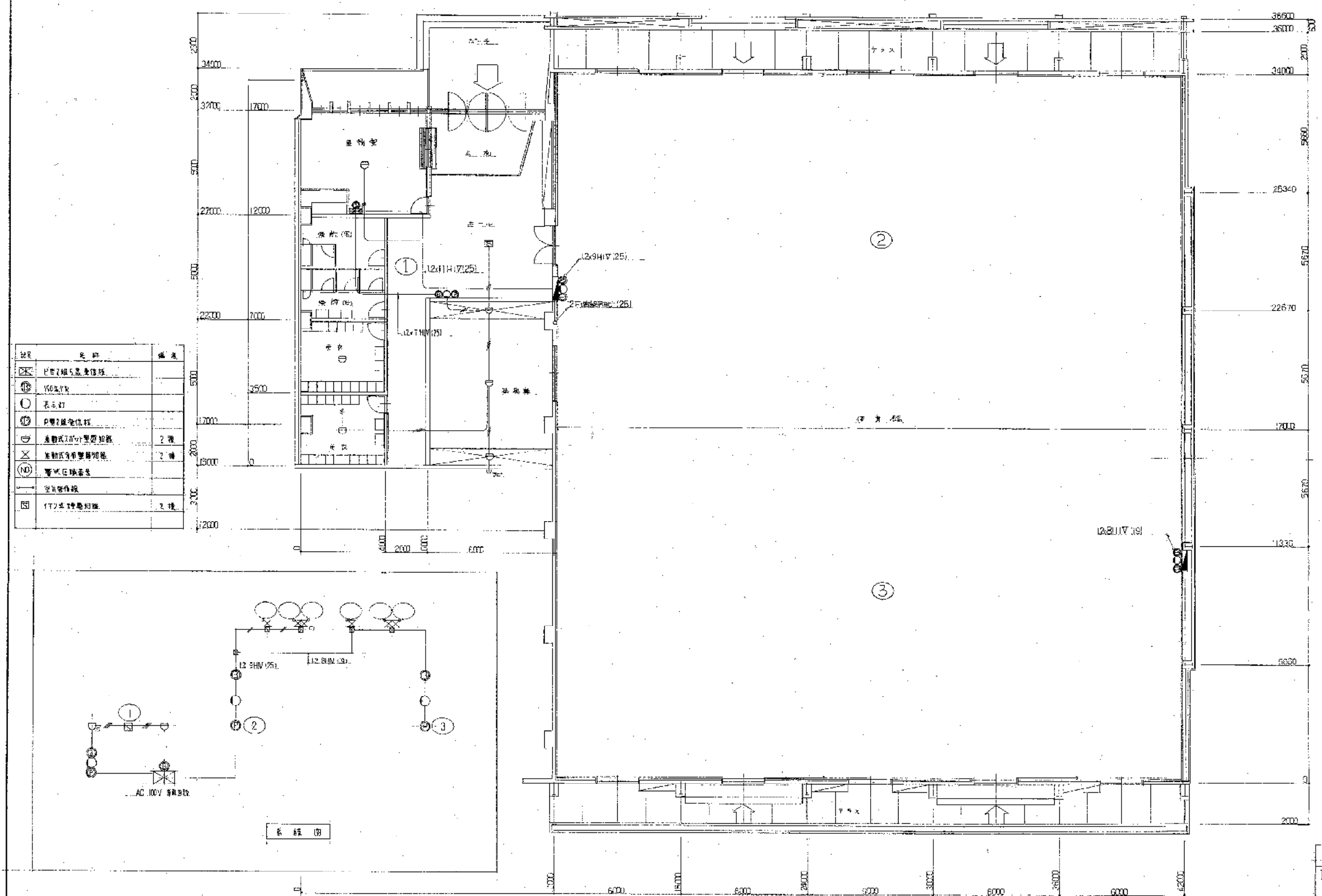
豐橋市建設部建築課

No. 6-1

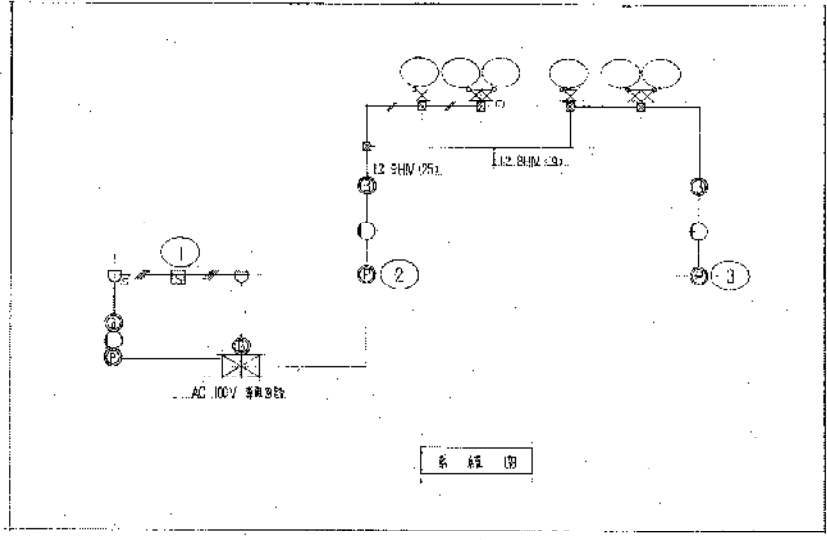
2021 年 8 月

編尺

豊橋市建設部建築課



記号	名称	数量
⊗	100V 2極 5.0A 電燈	
⊙	150W 電球	
○	電球	
⊖	100V 2極 電燈	2 個
⊕	100V 2極 電燈	2 個
⊖	電球	
⊕	電球	
—	電線	
⊖	100V 2極 電燈	2 個



② 平面図 1/100

豊橋市 新田南町 五保倉庫新築工事 概略設計書

No. 6-5	設計 45年 8月
設計 1/100	豊橋市建設部建築課

電気設備工事特記仕様書・指定資材

平成14年 7月 15日 改訂

Main specification table with columns for '項目' (Item) and '特記事項' (Remarks). Includes sections for general standards, material specifications, and completion criteria.

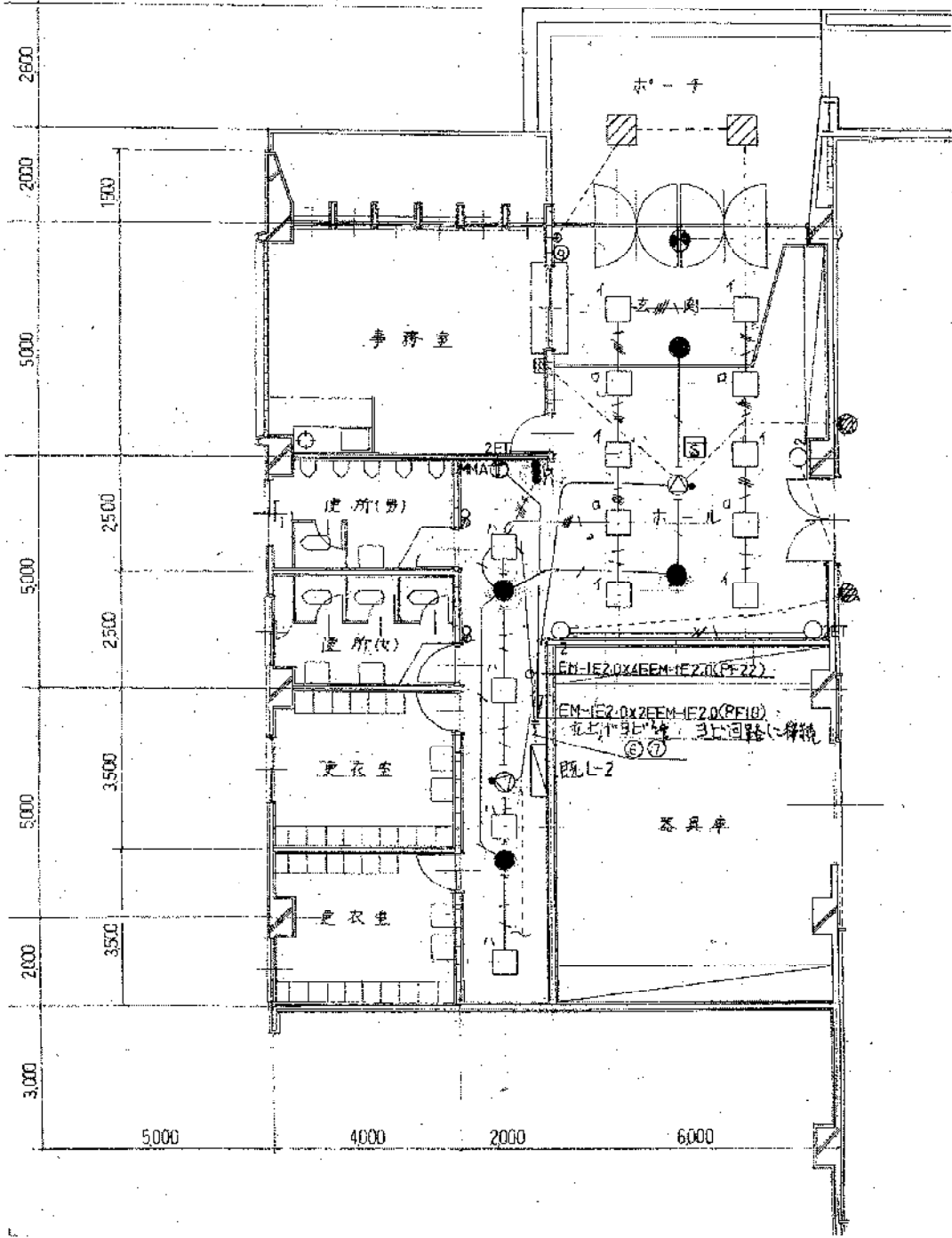
Table with 2 columns: '項目' and '特記事項'. Contains fire insurance and contractor information.

電気設備工事指定資材

Table of specified materials with columns for '分類' (Classification), '指定資材' (Specified Material), '適用範囲' (Application Range), and '品質性能基準' (Quality Performance Standards). Lists various electrical components like cables, switches, and lamps.

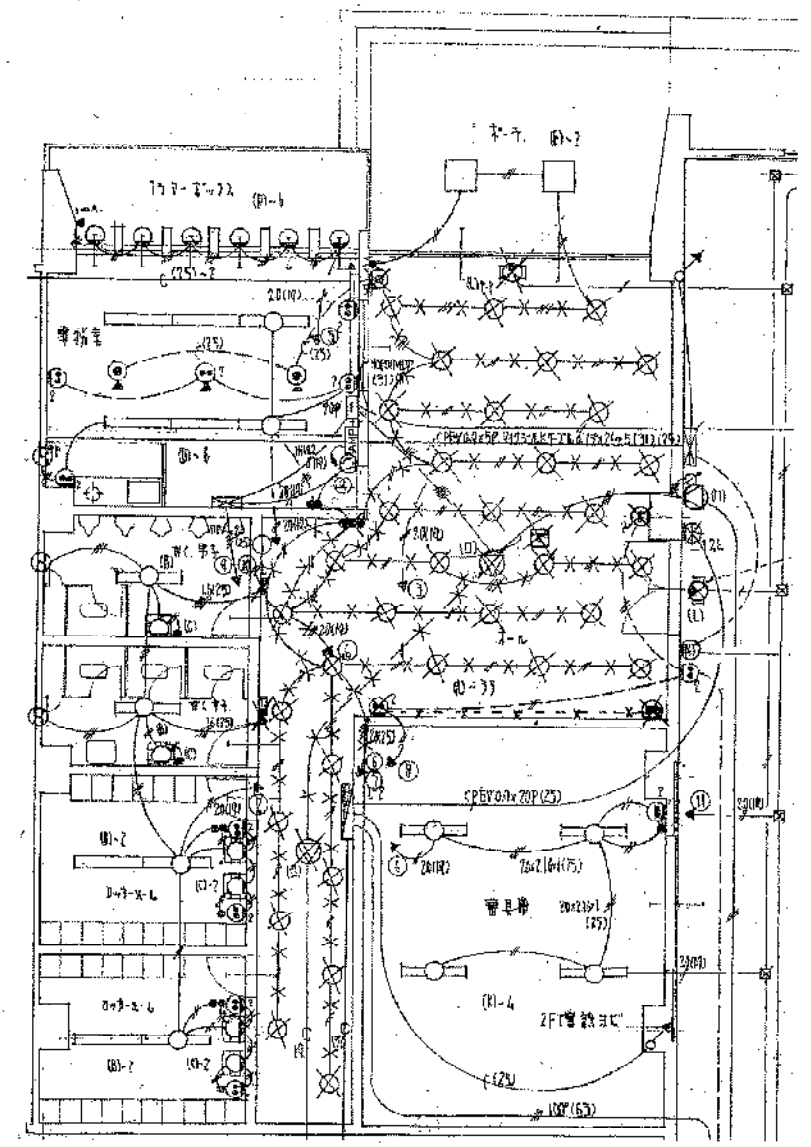
(注) 1. 「評価名簿製品」と記載のあるものは、国土交通省大臣官庁審判部審判部建設工事共通仕様書及び国土交通省大臣官庁審判部審判部電気設備工事共通仕様書の仕様規定及び試験方法に適合すること及び、メンテナンスの体制についての規定を(注)公共調達協会の「調達材料・設備材料等品質評価標準」の評価書の写しを添付させることにより輸入することが出来る。
また、評価名簿製品でない場合は、共通仕様書の仕様規定及び試験方法に適合することとメンテナンスの体制について文書を提出させ監理員の承認を得てから使用する。

Project information box including title '前南地区体育館ホール等改修に伴う電気工事', date '平成14年10月', and logos of '豊橋市建設部 建築課'.



ホール平面図 S=1/100

- 既設配線 配線
- EM-AE1.2-3C(PF16)
- EM-IE1.6x2(PF16)
- EM-EEF2.0-2CEEM-IE1.6(PF16)
- EM-IE1.6x2EEM-IE1.6(PF16)
- EM-IE1.6x3EEM-IE1.6(PF16)
- EM-IE1.6x4(PF16)
- EM-IE1.6x4EM-IE1.6(PF22)
- PF管と既設導線の接続
- 照明器具(FHU3376 SF相当)
- 非常灯(M-IRS4-J30)
- ⊙ 誘導灯(SHI-TSF20P-DH)
- ⊙ 天井埋込出力(AT付)
- 煙感知器2種取替
- 既設コンセント(20)取替
- ZET 既設コンセント(2ET)取替



既設撤去屋 S=1/100

- 既設ランプ外(1160W)
- 1.6x2

- 既設天井(IPX1)取替
- // (IPX1+IPX1PL)取替
- ⊙ 既設屋外スピーカー
- ⊙ 既設コンセント
- ⊙ 既設バルブ取替
- 既設照明器具
- \* 既設の電線L-2内の水銀灯用アレーカ  
②⑦ OMCB2P20AをMCB2P30Aに取替

前田南地区体育館ホール等改修に伴う電気工事				
平成14年10月	図	ホール電気設備図		
2	2	主軸		
縮尺	図尺	製図	原尺縮尺	原尺縮尺
S=1/100				
豊橋市建設部建築課				