

既設配線は管内にて処理

※ 安定器取替え x 2
四段目回路絶縁不良に伴うもの

※ CS 2P-20A → MCB 2P-20A に取替る

※ 中電機 AOG 負荷側 PDC 種間の
漏れ電流確保
配盤 230x75x75x1500 x1
高圧立ピン端子 x3 取付

① CV60x3C(VE54)
② CV38x3C(VE42)
③ CV38x3C(VE42)
④ CV38x3C(VE42)
VVF20x2C(VE22) 本部署100V (未使用)
VVF1.6x3C(VE22) 殺虫灯
※ 既設本部署用モジュールにて対応し。

※

(1) 安定器仕様	
M1000W用 高効率	
定格電圧 200V 60Hz	
入力電流 始動時 5.8A 以下	
定格時 5.8A	
入力電力 1,110W	
二次短絡電流 5.1A	
(2) 安定器塗装仕様	
下処理後 シンクレスコート 2回塗り	
指色塗装 (SOP2回塗り)	

※ 安定器取替え x 2
四段目回路絶縁不良に伴うもの

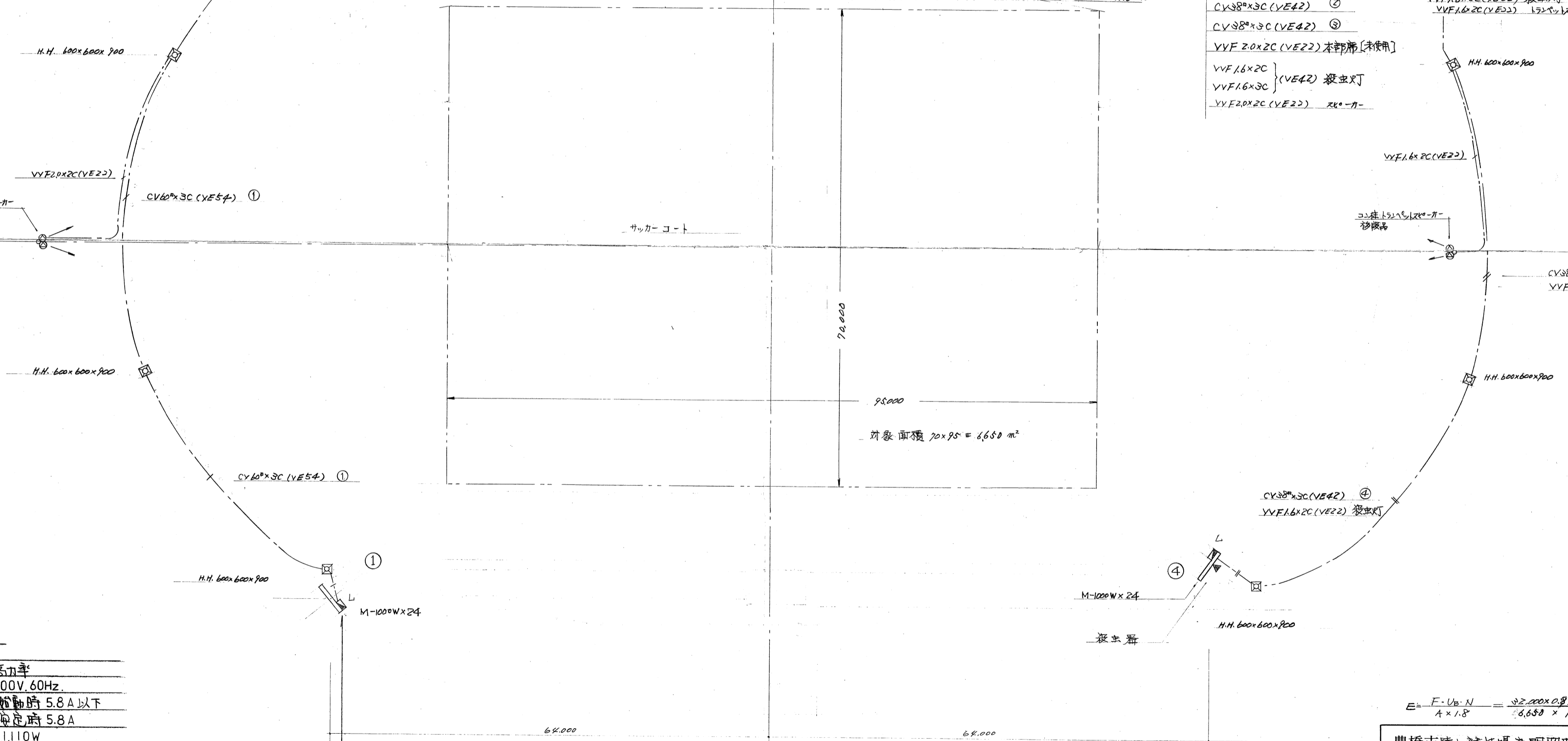
$$E = \frac{F \cdot U_b \cdot N}{A \times 1.8} = \frac{32,000 \times 0.8 \times 96}{6,650 \times 1.8} = 205.0x$$

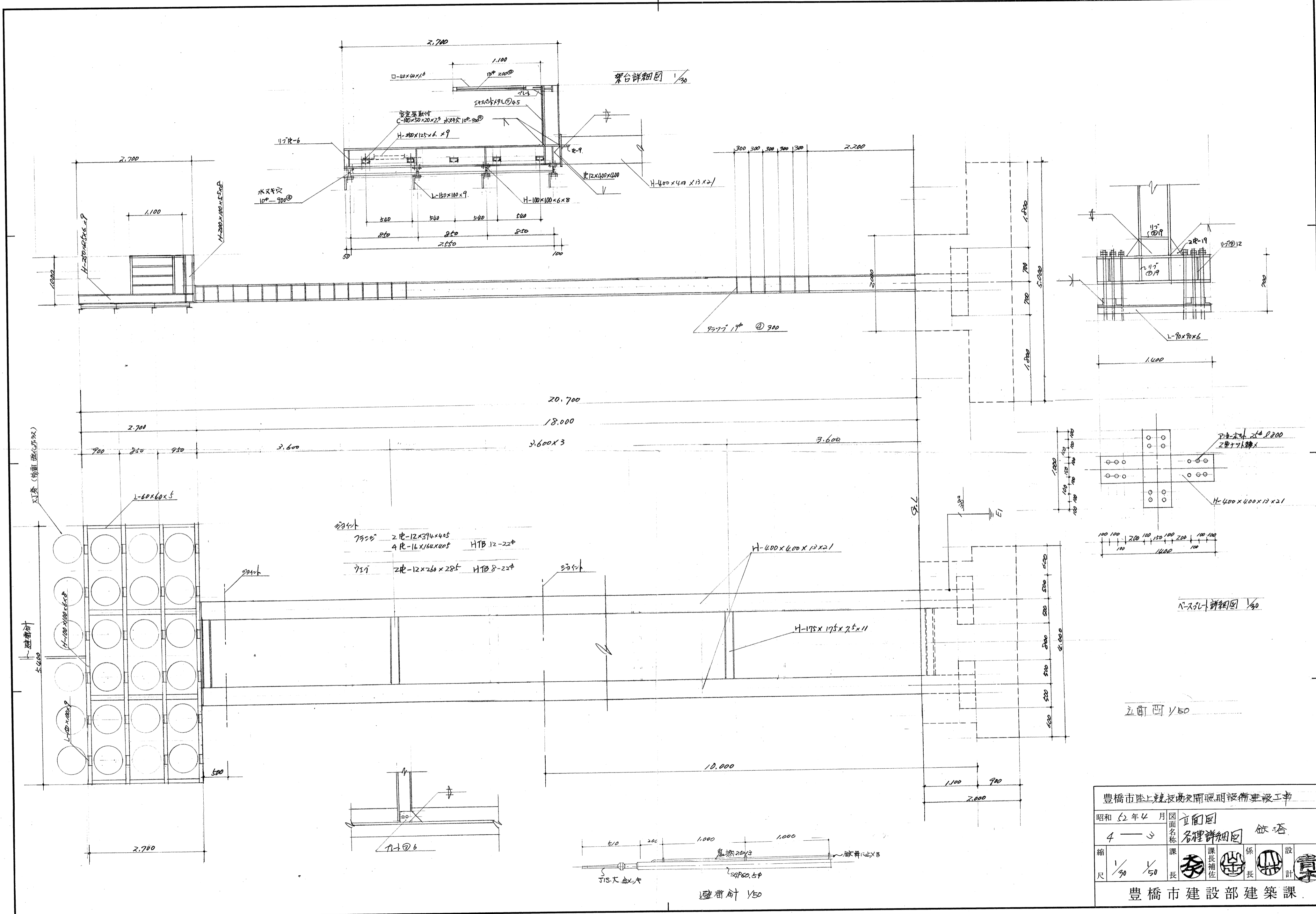
豊橋市陸上競技場夜間照明設備建設工事

昭和52年4月	図面名称	幹線図
4-1	課	長
縮尺 1/500	課長補佐	係長
	設計	計

63.6	1-1	豊橋市陸上競技場電源改修工事
63.6	5-1	豊橋市陸上競技場部分4施設 電気設備改修工事(陸上競技場)

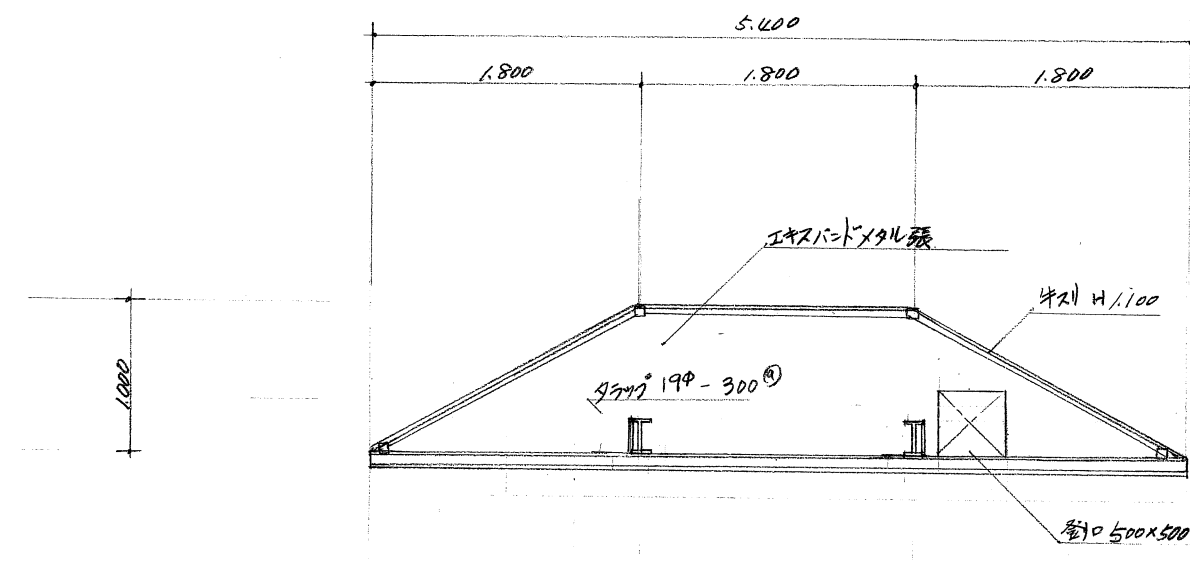
豊橋市建設部建築課



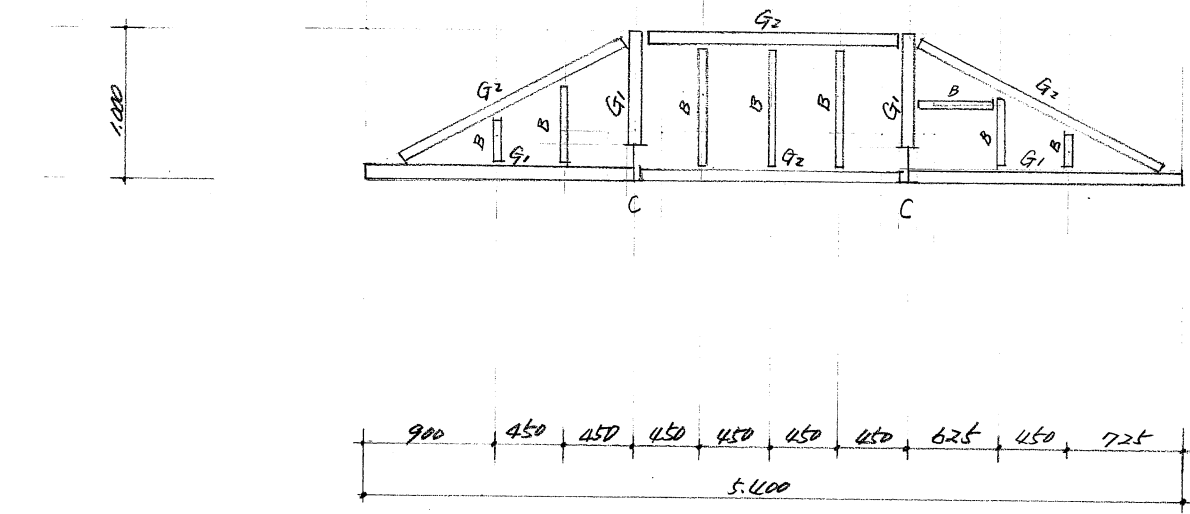


75φ Z 12x394x405 HTB 12-22φ
 4 R-16x164x405
 75φ Z 12x260x285 HTB 8-22φ

豊橋市陸上競技場夜間照明設備工事	
昭和 52 年 4 月	立面図
4 - 4	各種詳細図 鉄塔
縮尺 1/30	課長補佐
1/50	係長
	設計
豊橋市建設部建築課	

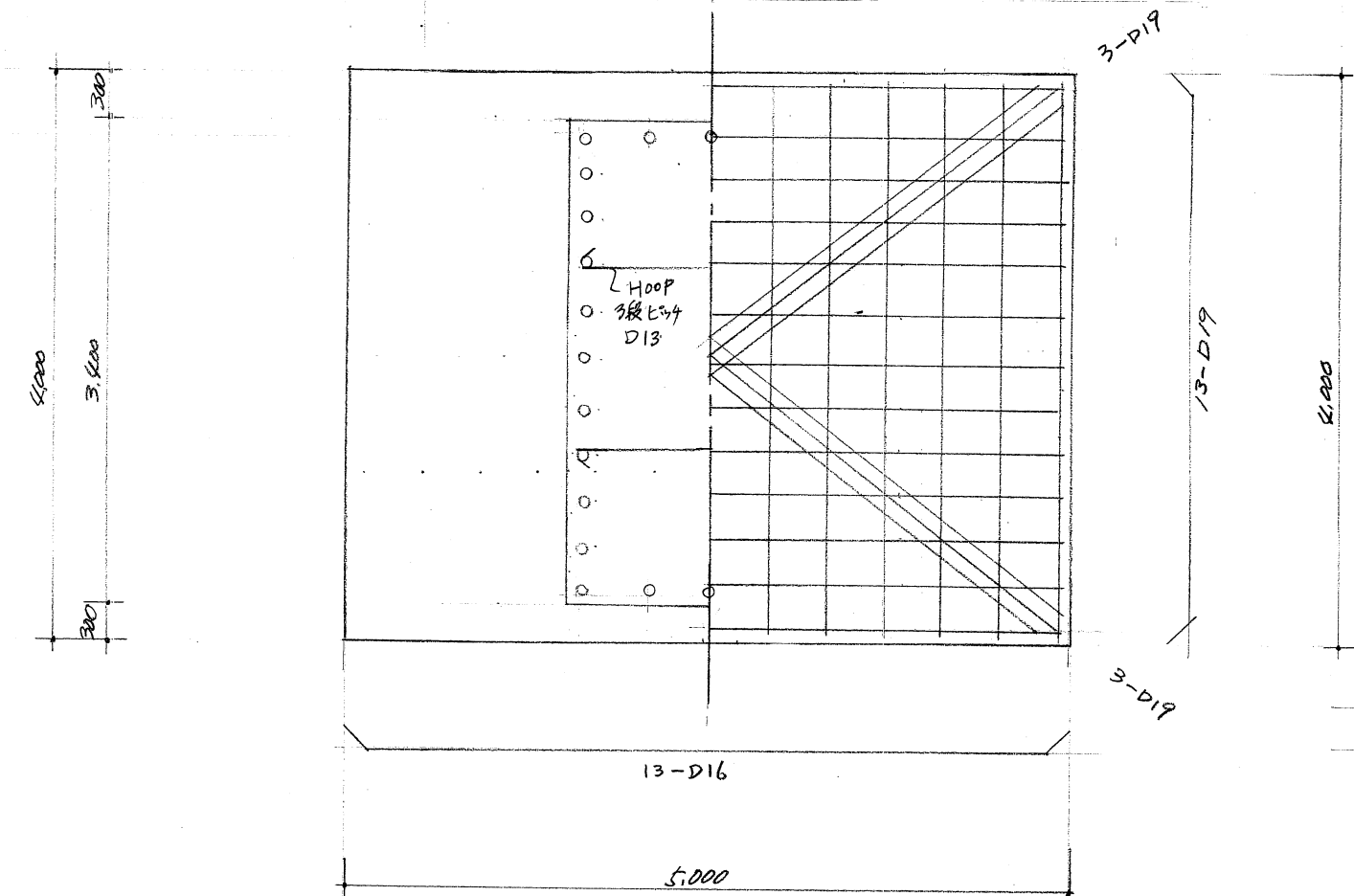
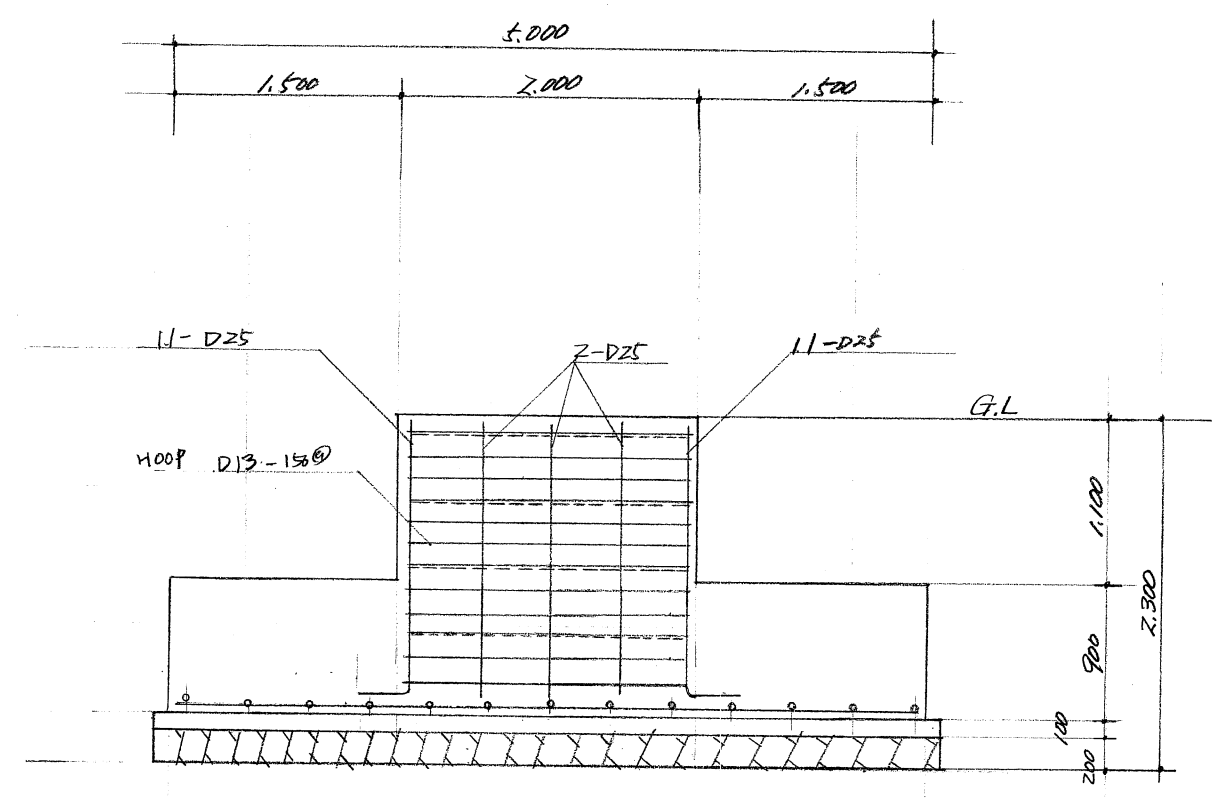


架台平面図 1/50



架台梁伏図 1/50

- C H-250x125x6.5x9
- G1 H-200x100x5.5x8
- G2 H-125x60x6x8
- B L-50x50x6



基礎詳細図 1/50

豊橋市陸上競技場夜間照明設備建設工事				
昭和52年4月	図面名称	基礎詳細図		
4-4	架台平面図、架台梁伏図			
縮尺	1/50	課長	係長	設計
		豊橋市建設部	建築課	