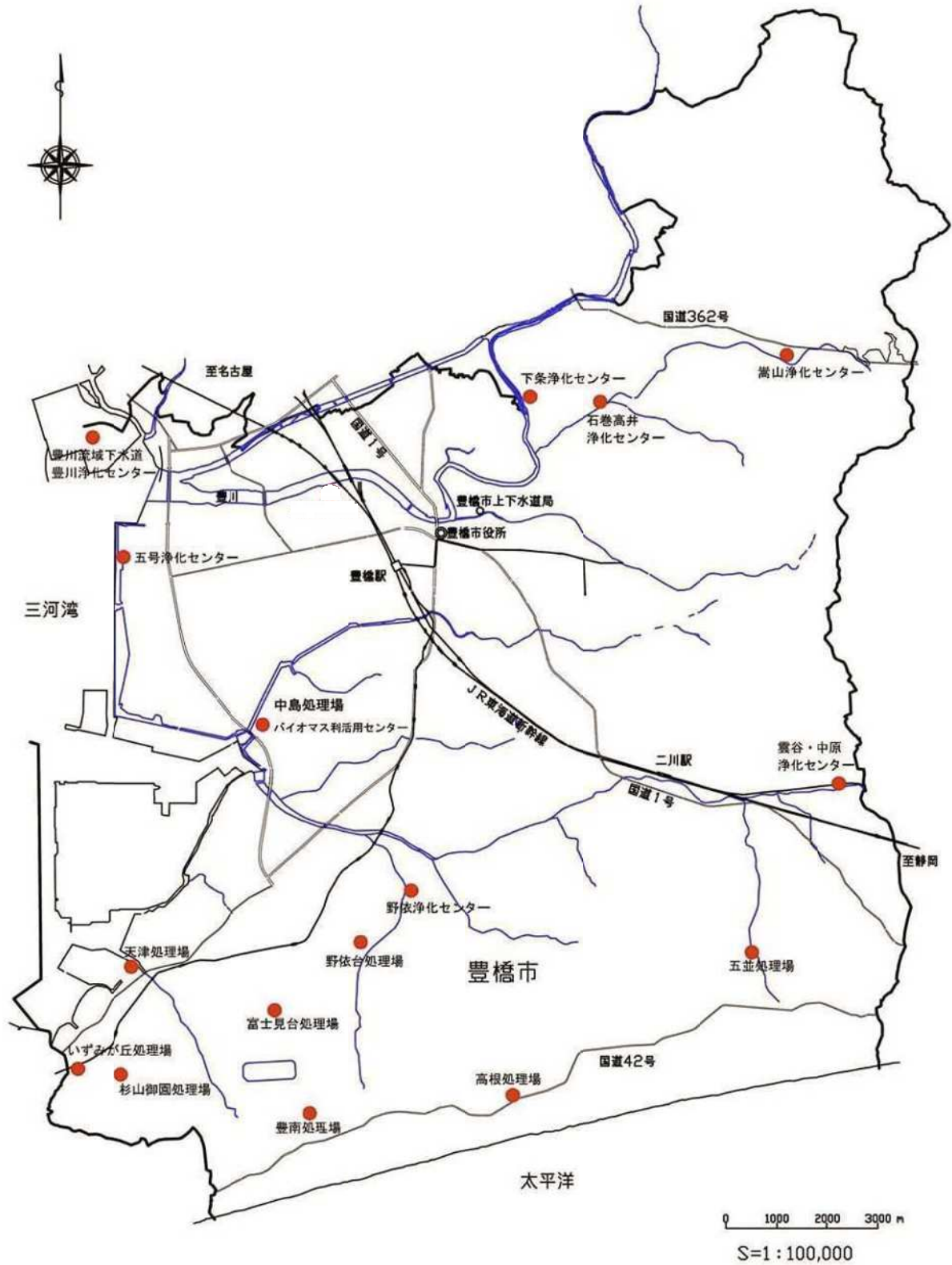
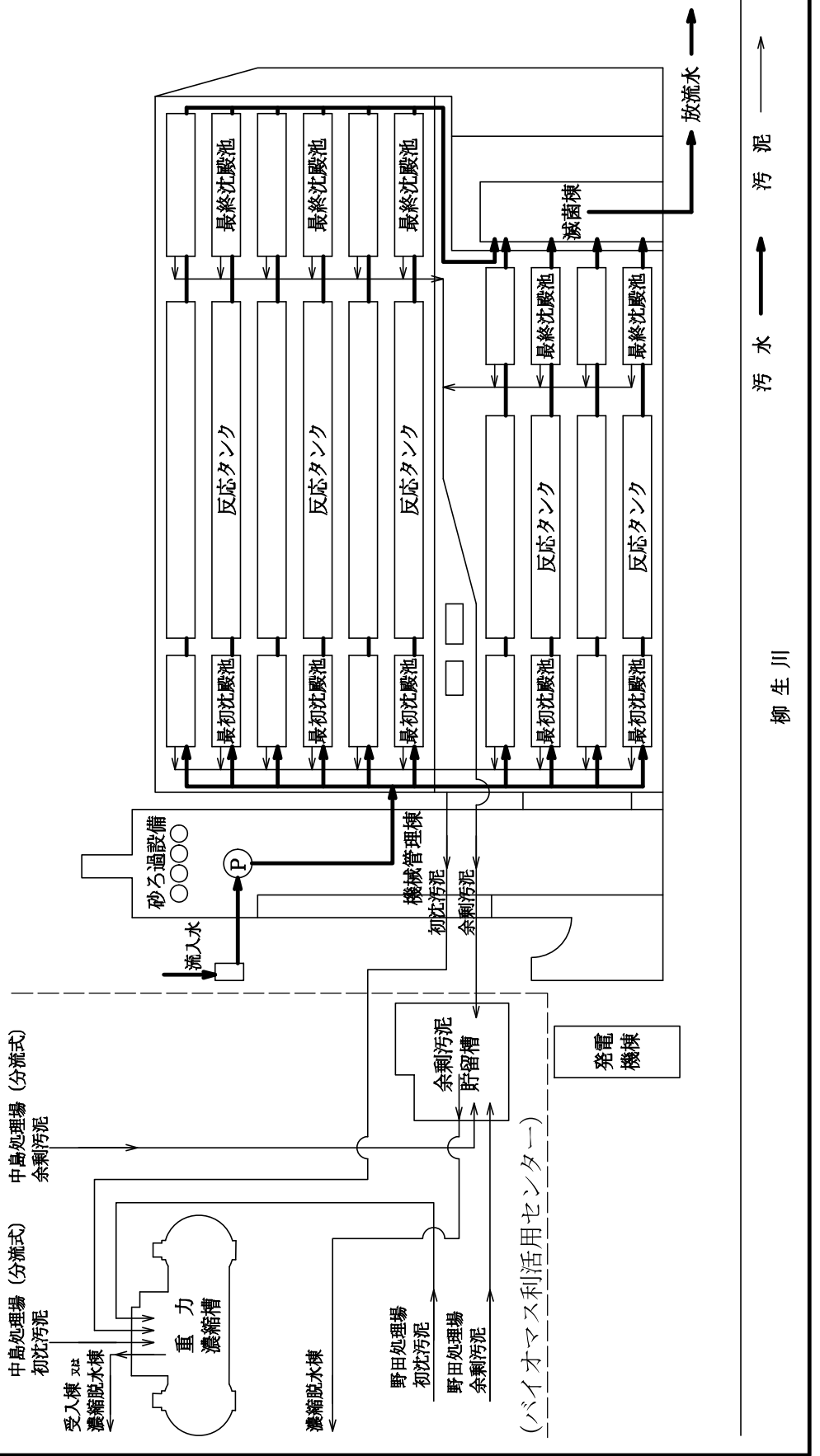


(3) 豊橋市処理場配置図

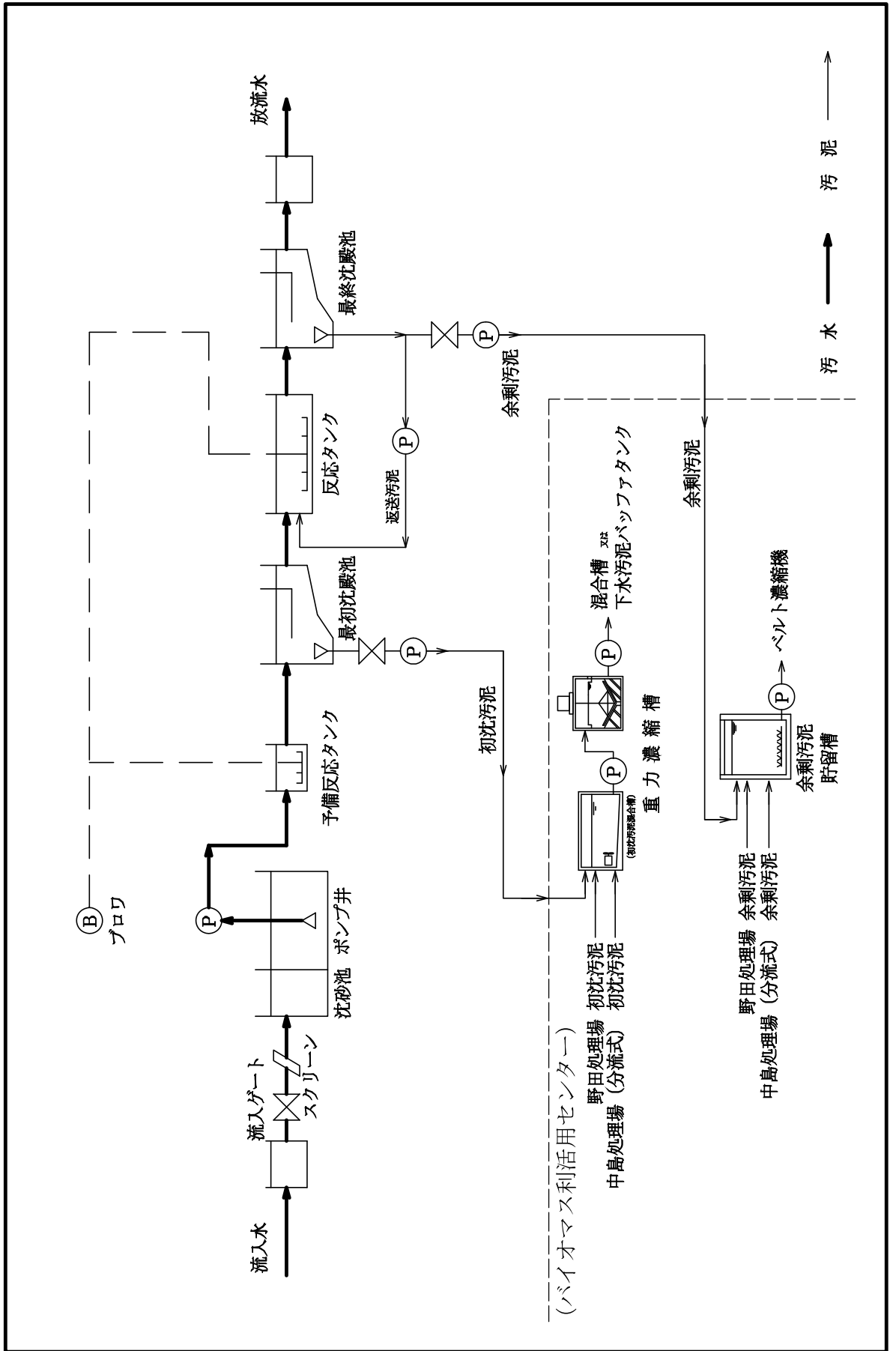


① 中島処理場平面図(合流式)

・所在地 神野新田町字中島 75-2
 ・敷地面積 291,380m²(中島処理場全体)
 ・供用開始年月日 昭和48年7月1日
 ・処理方法 標準活性汚泥法
 ・処理能力 80,000m³/日(日最大)

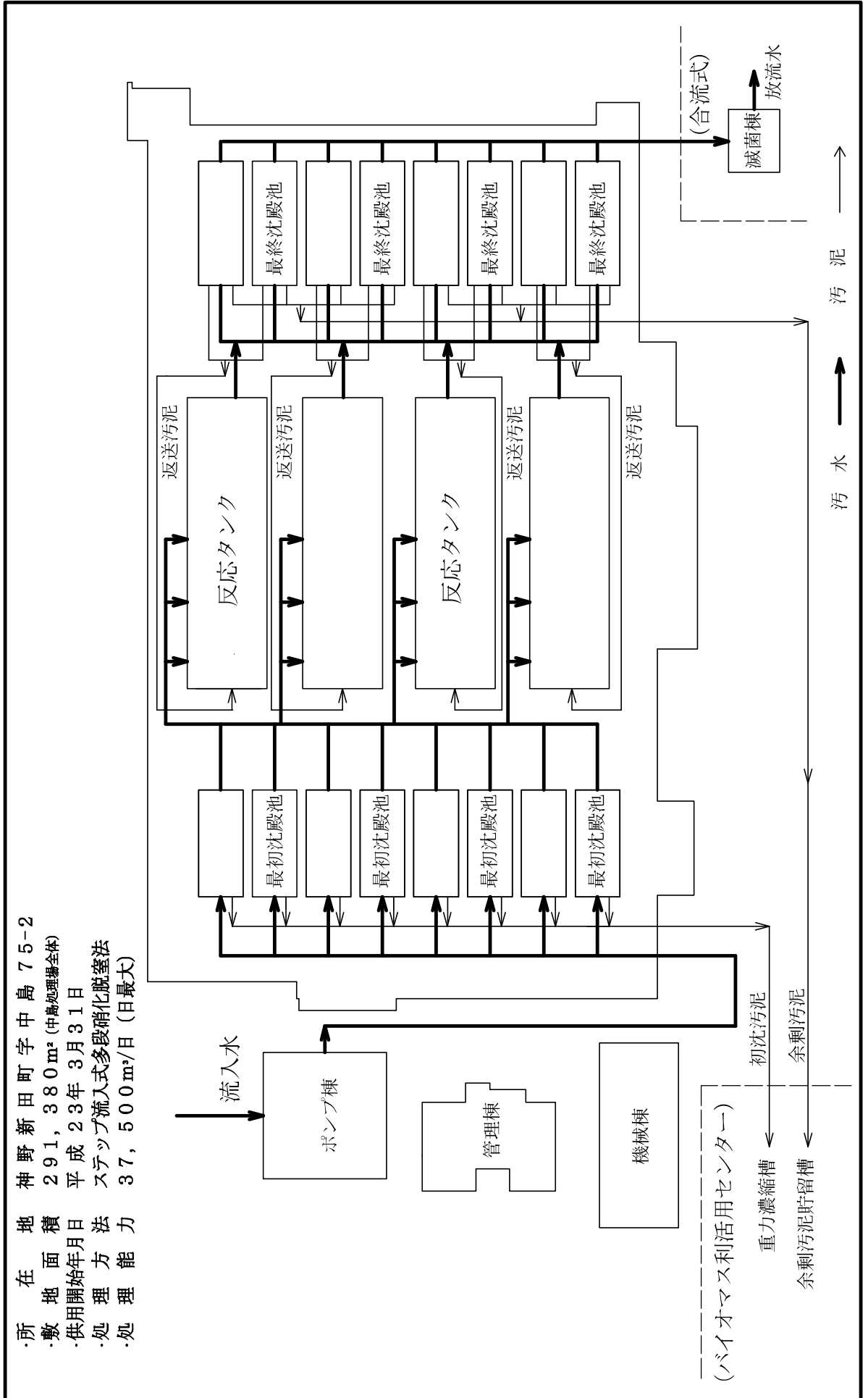


中島処理場フローシート(合流式)

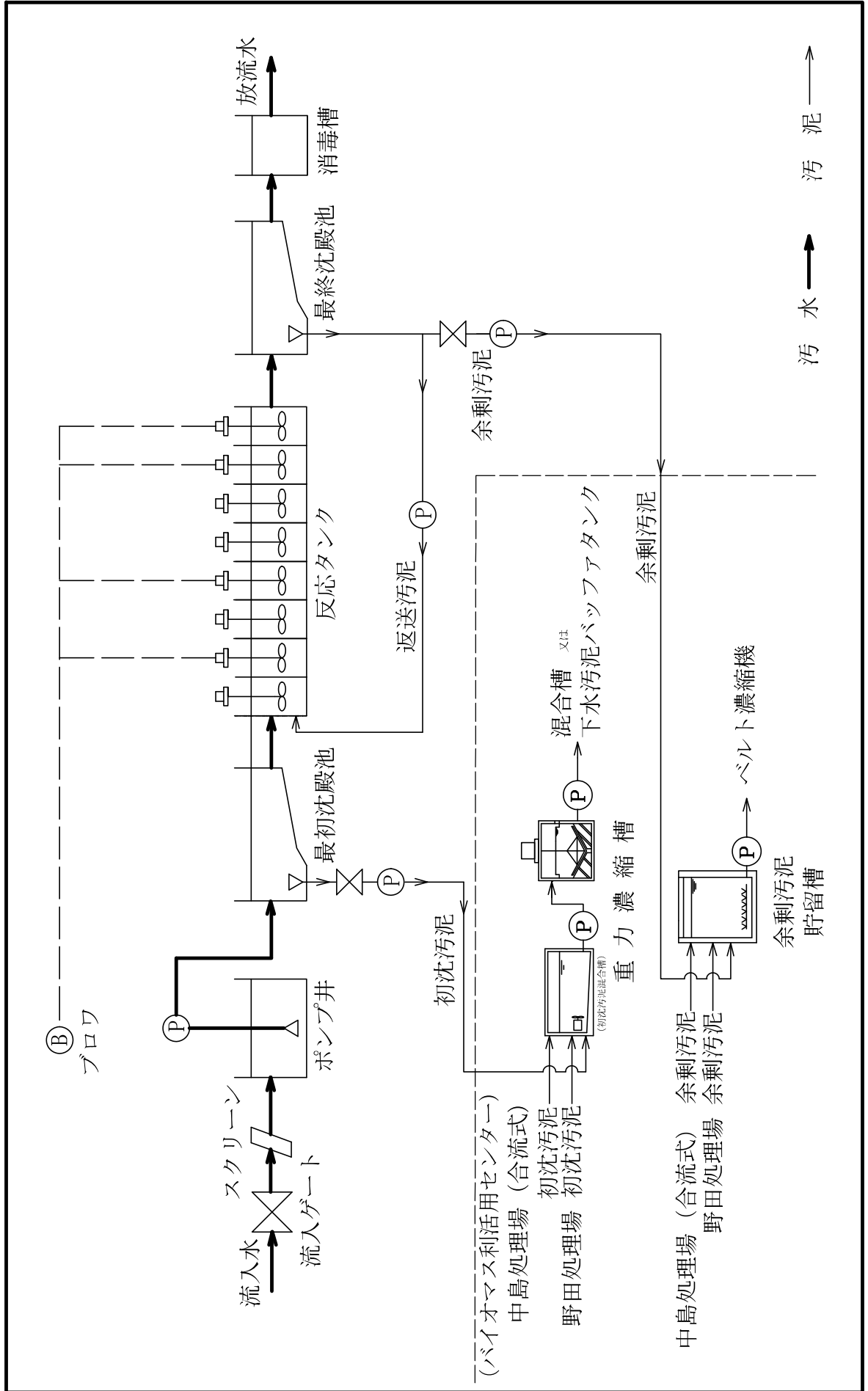


②中島処理場平面図(分流通式)

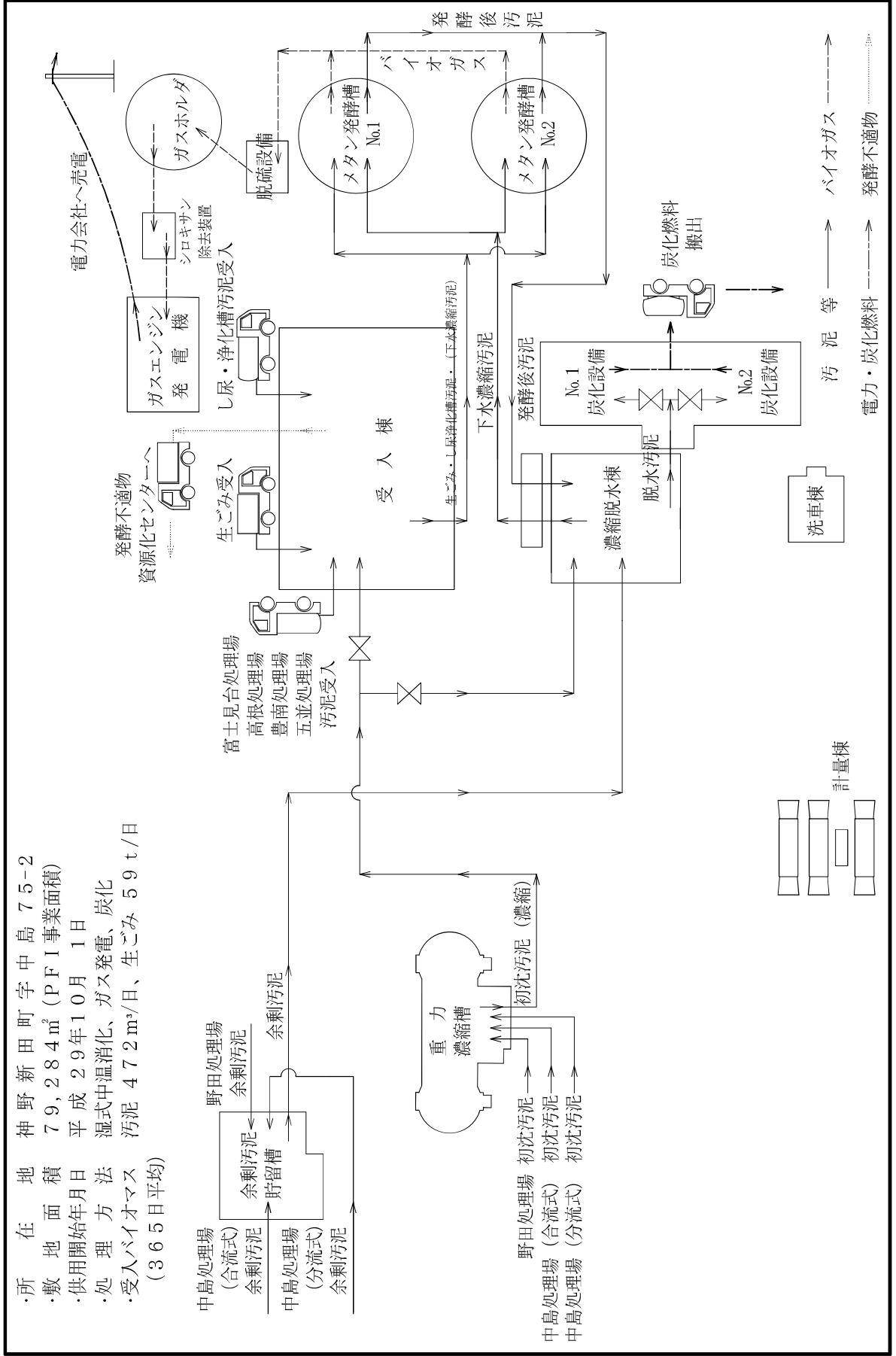
・所在地 神野新田町字中島75-2
 ・敷地面積 291,380m²(中島処理場全体)
 ・供用開始年月日 平成23年3月31日
 ・処理方法 ステップ流入式多段硝化脱窒法
 ・処理能力 37,500m³/日(日最大)



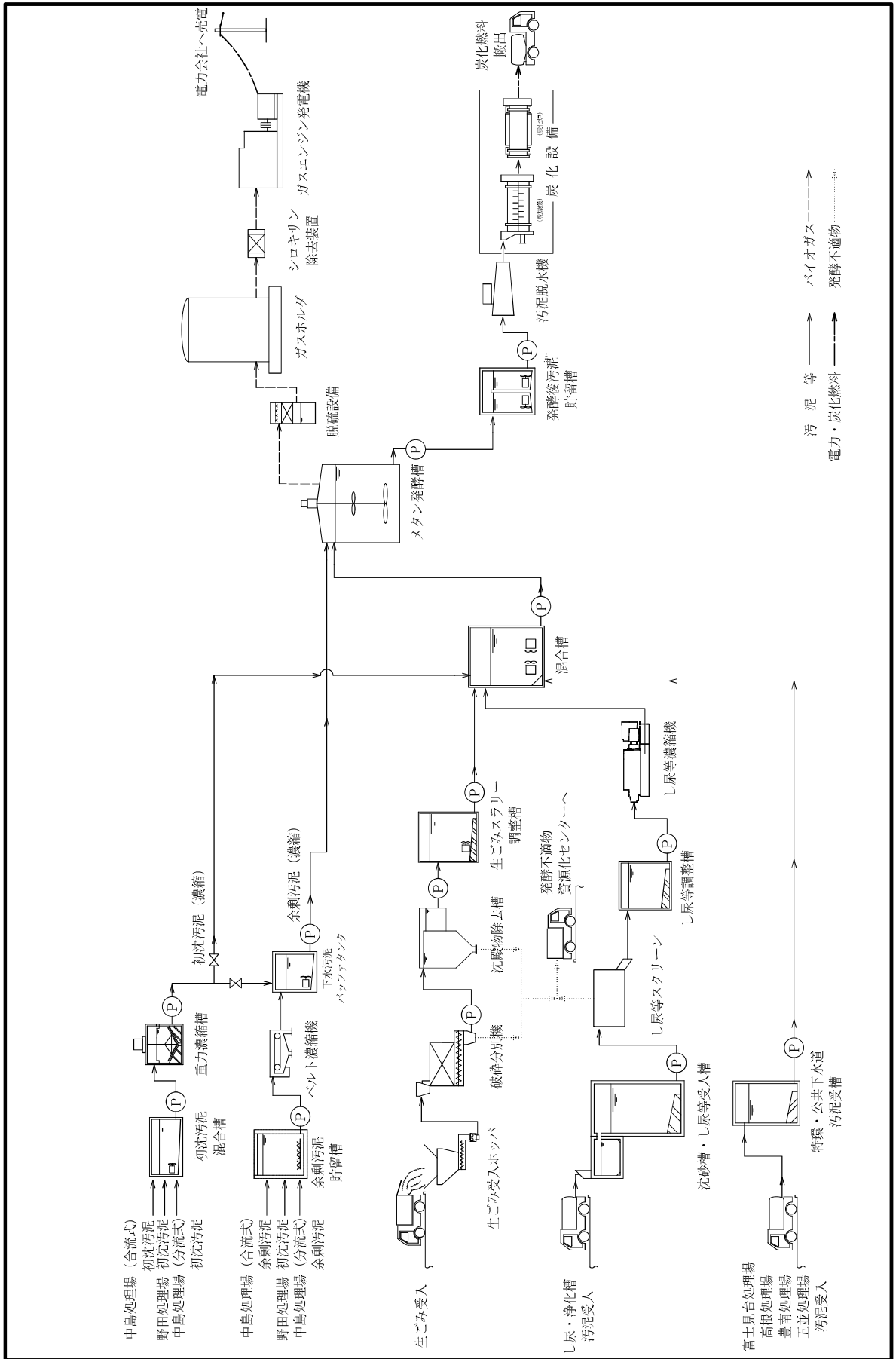
中島処理場フローシート(分流式)



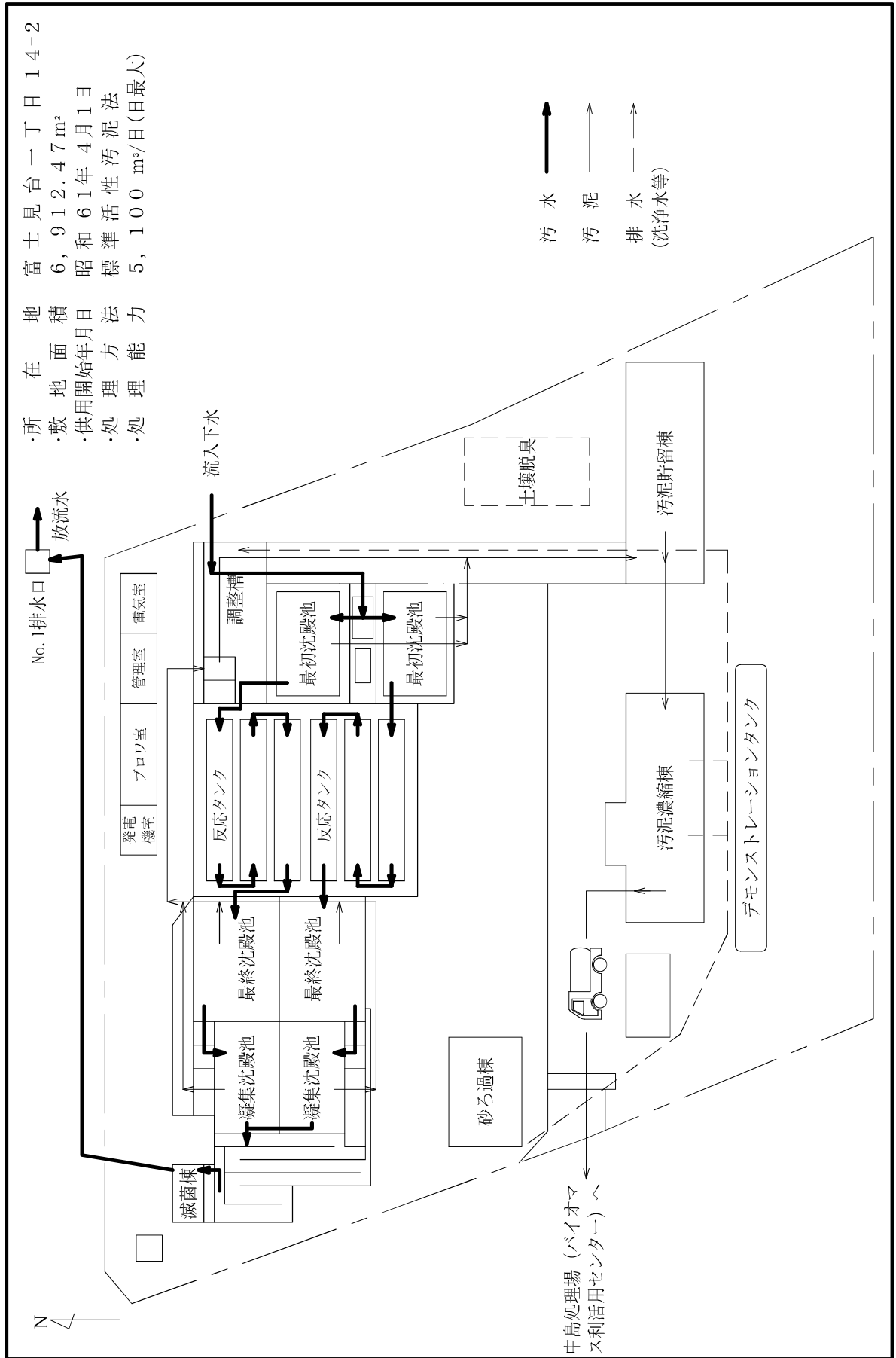
③中島処理場平面図 (バイオマス活用センター)



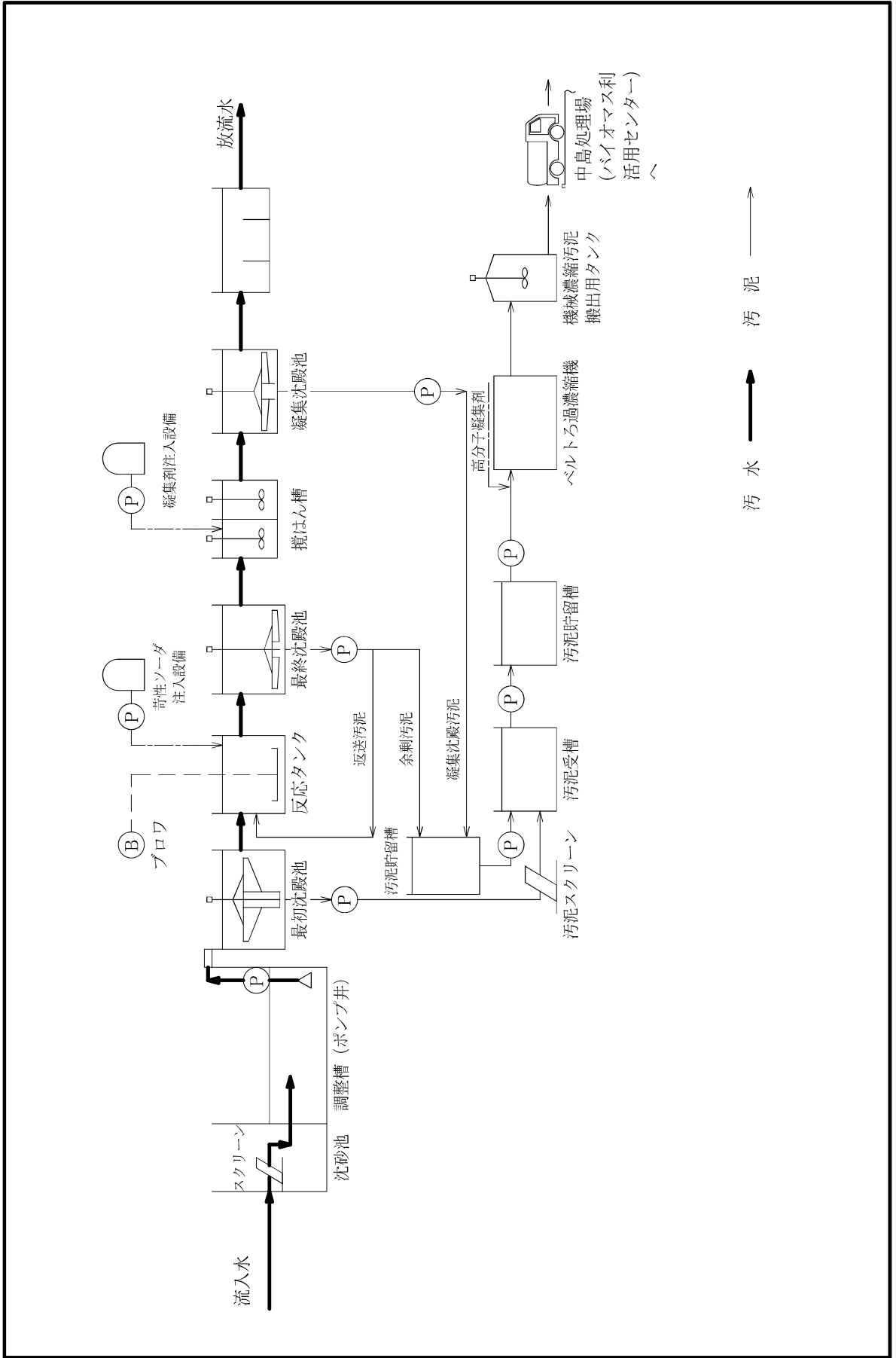
中島処理場フローシート（バイオマス活用センター）



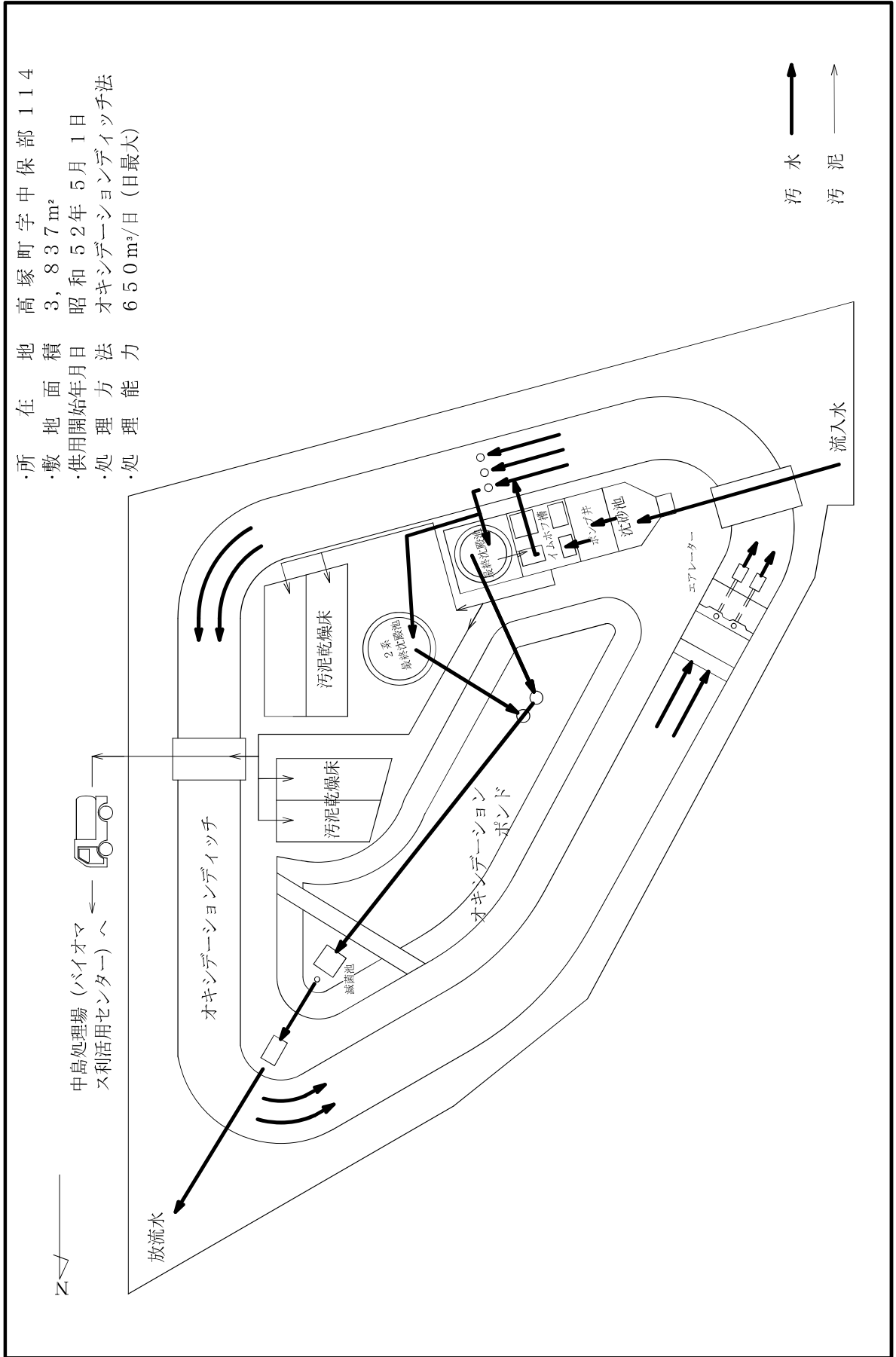
④富士見台処理場平面図（分流通式）



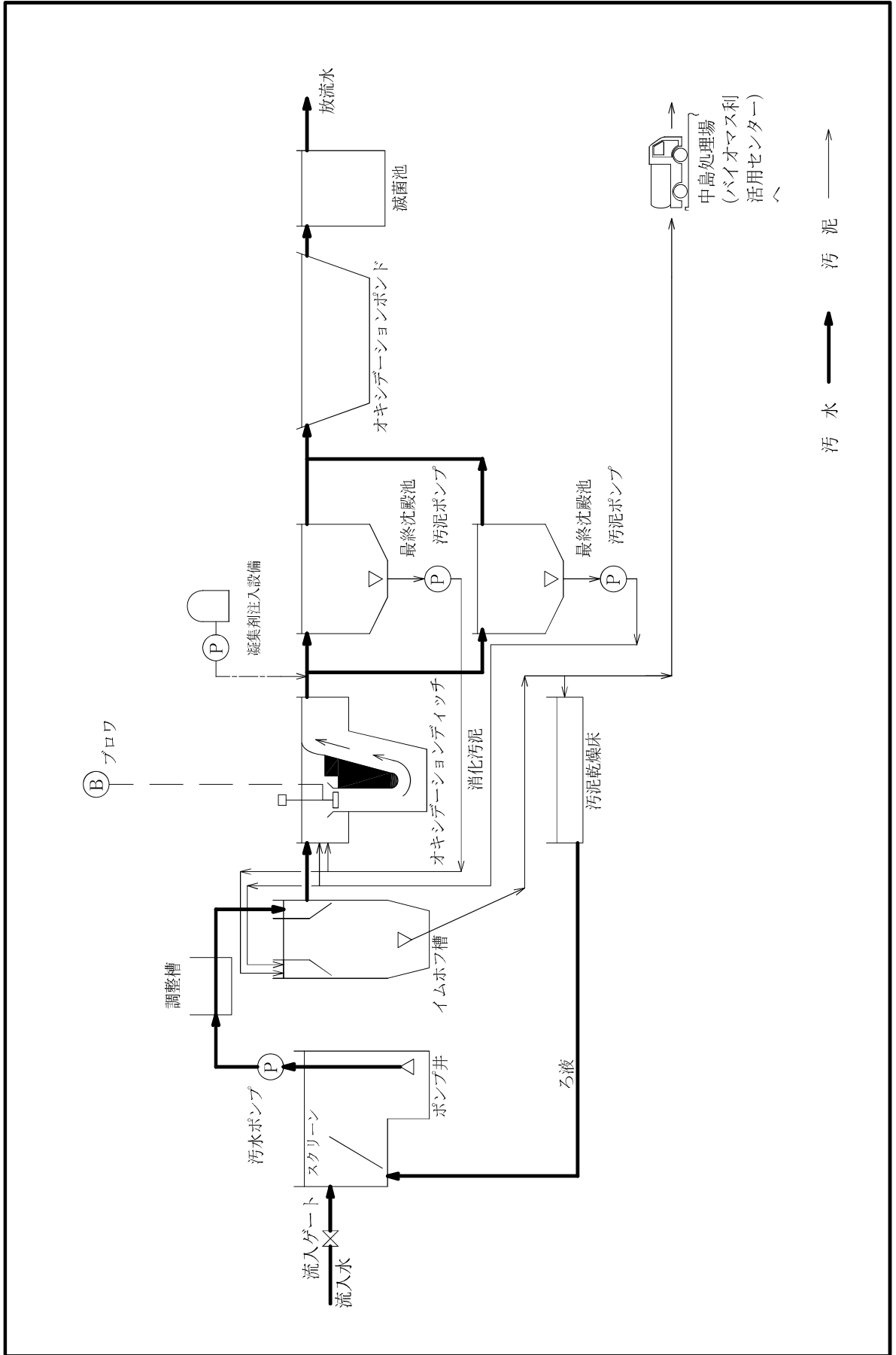
富士見台処理場フロースキート



⑤ 高根処理場平面図（分流通式）

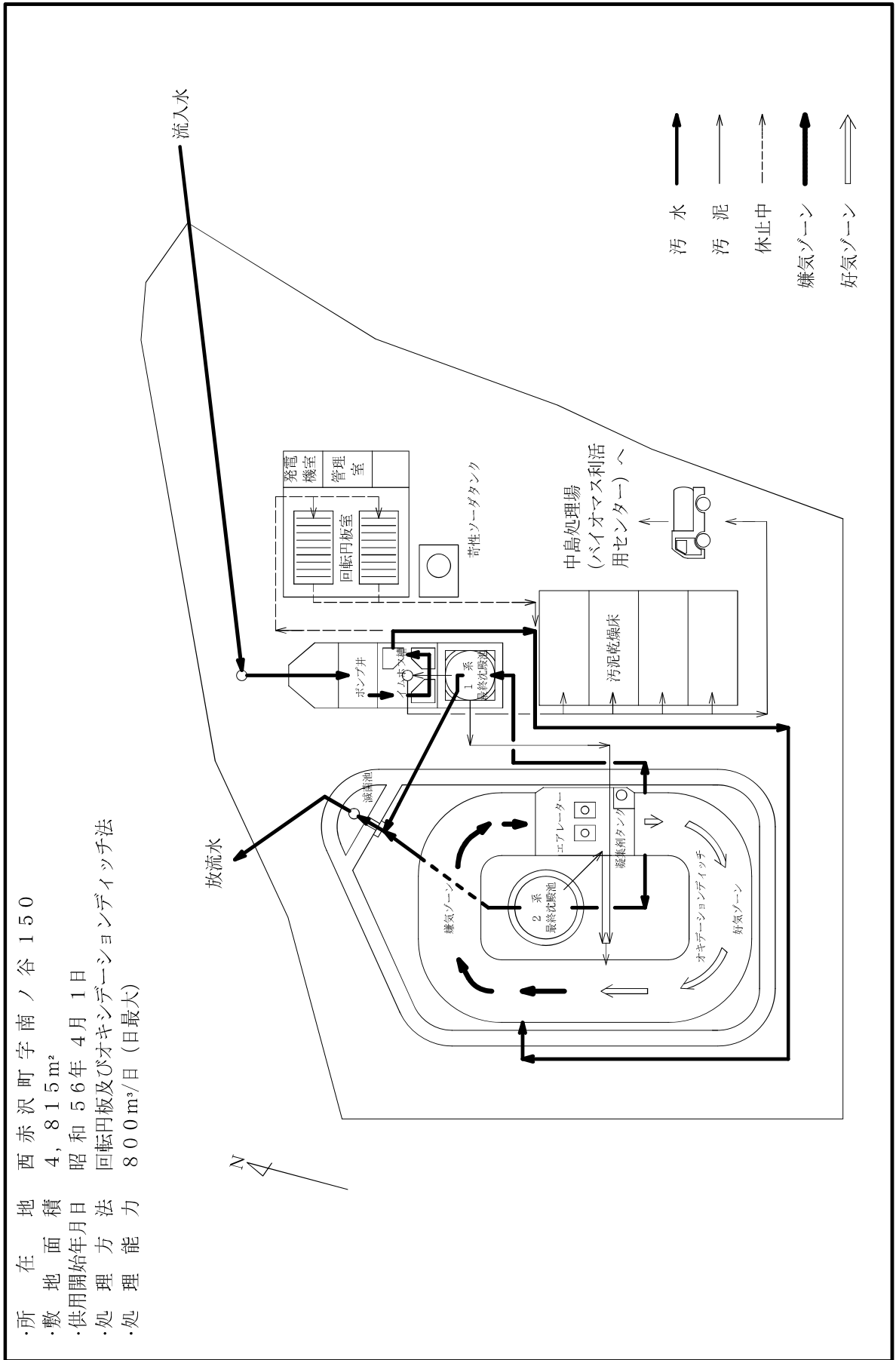


高根処理場フローシート

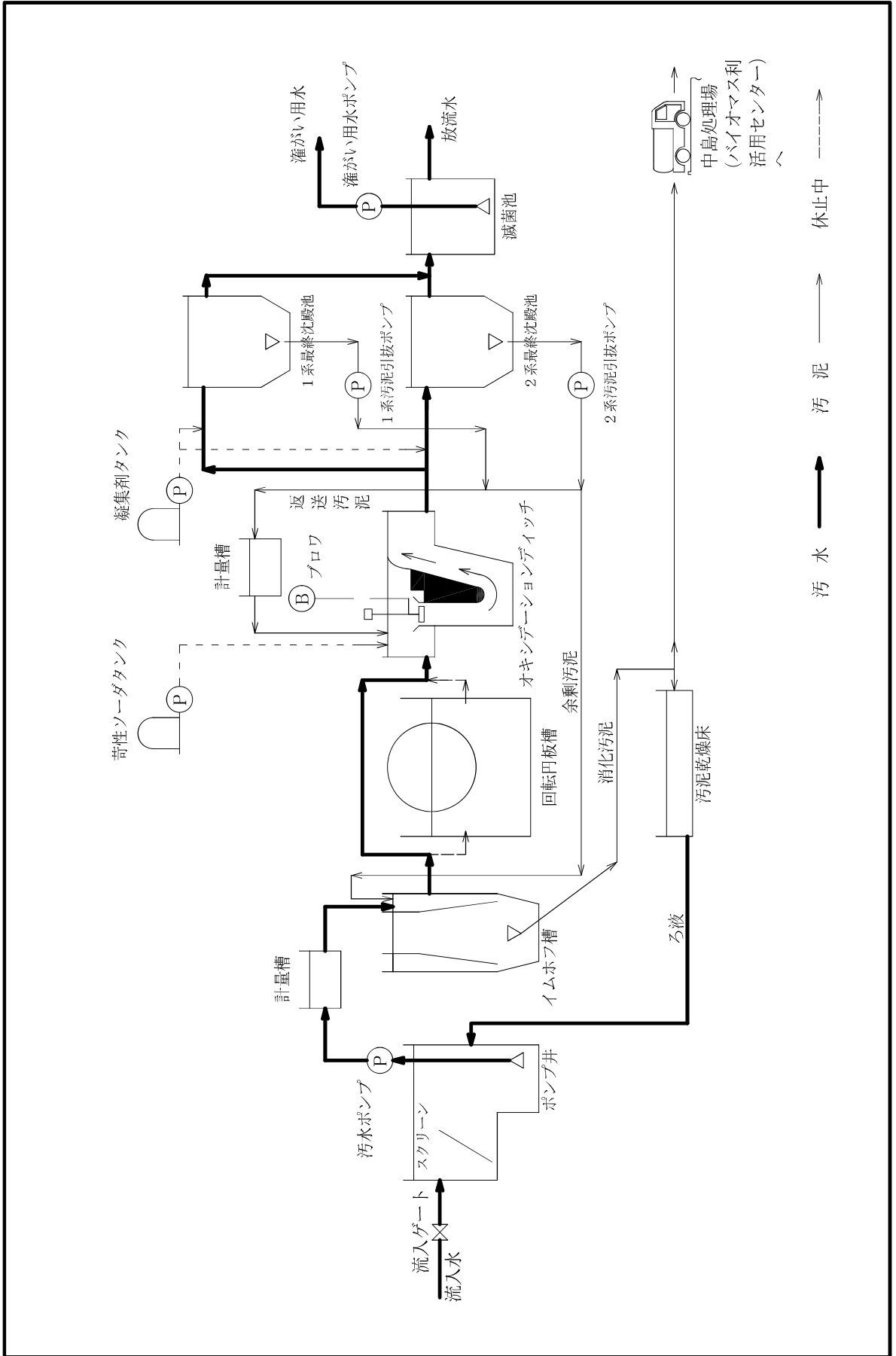


⑥ 豊南処理場平面図 (分流通式)

所在地 西赤沢町字南ノ谷150
 敷地面積 4,815m²
 供用開始年月日 昭和56年4月1日
 処理方法 回転円板及びオキシデーションディッチ法
 処理能力 800m³/日 (日最大)

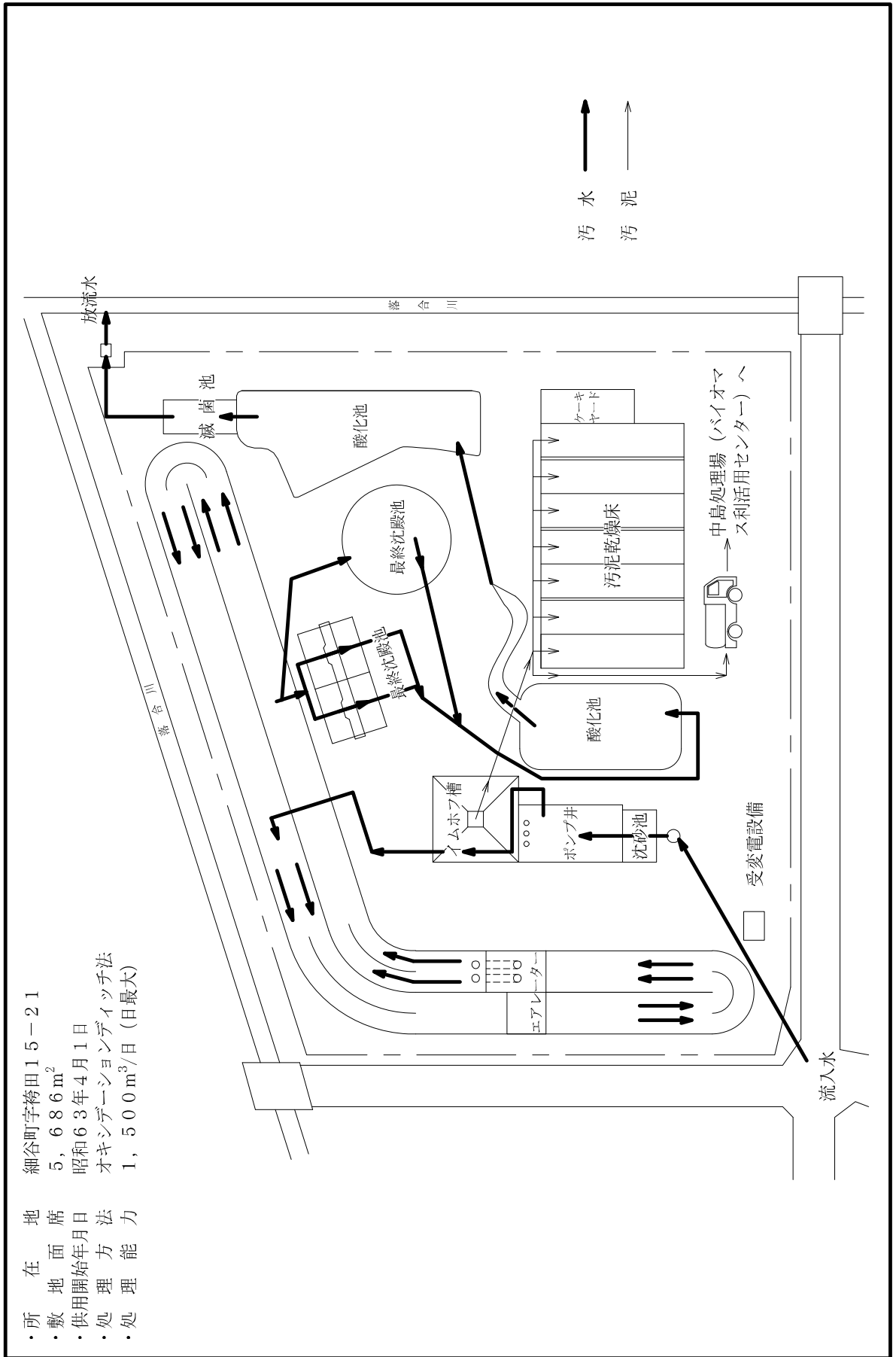


豊南処理場フローシート

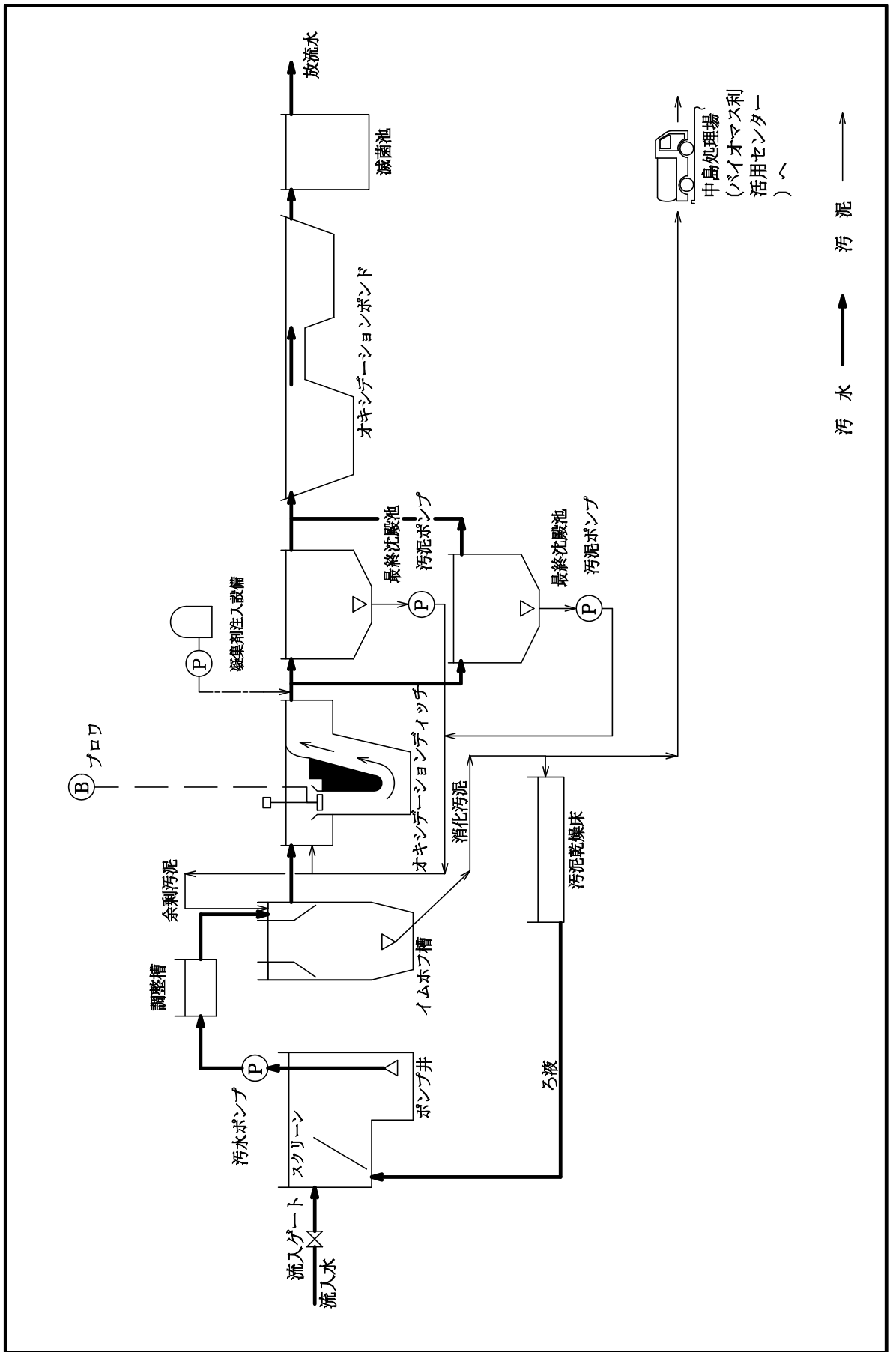


⑦五並処理場平面図（分流式）

- ・所在地 細谷町字袴田15-21
- ・敷地面積 5,686 m²
- ・供用開始年月日 昭和63年4月1日
- ・処理方法 オキシデーションディッチ法
- ・処理能力 1,500 m³/日（日最大）

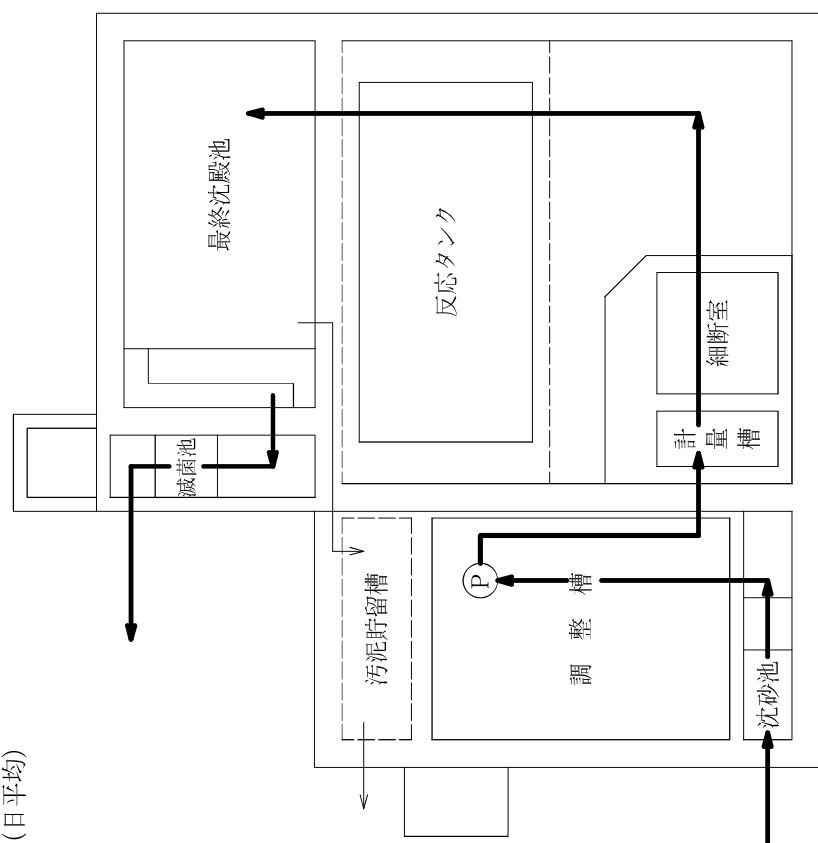
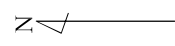




五並処理場フローシート



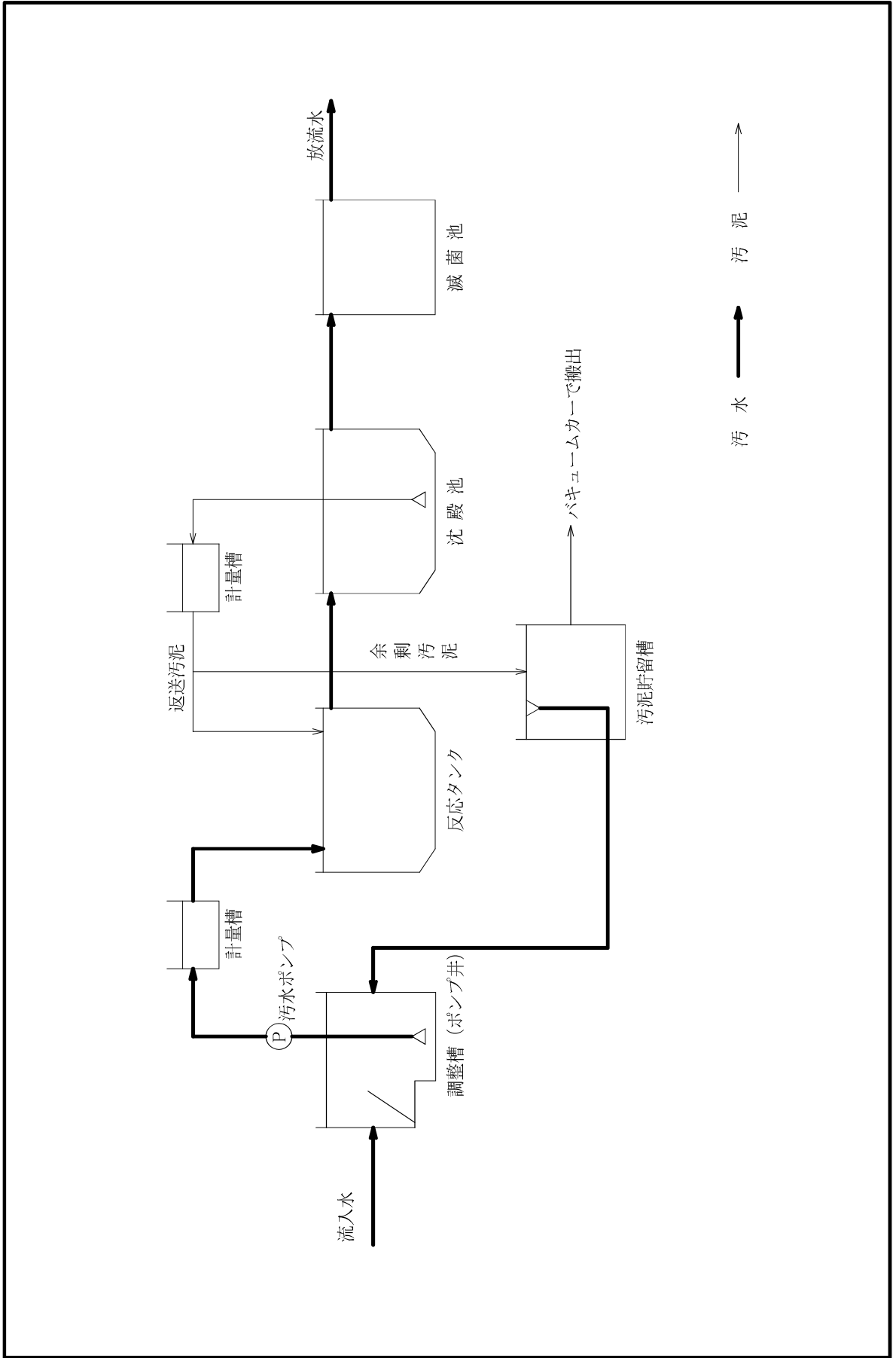
⑧ 天津処理場平面図（分流通式）

所在地 杉山町字中藁 1-24
 敷地面積 258m²
 供用開始年月日 昭和48年4月1日
 処理方法 長時間曝気法
 処理能力 110m³/日（日平均）



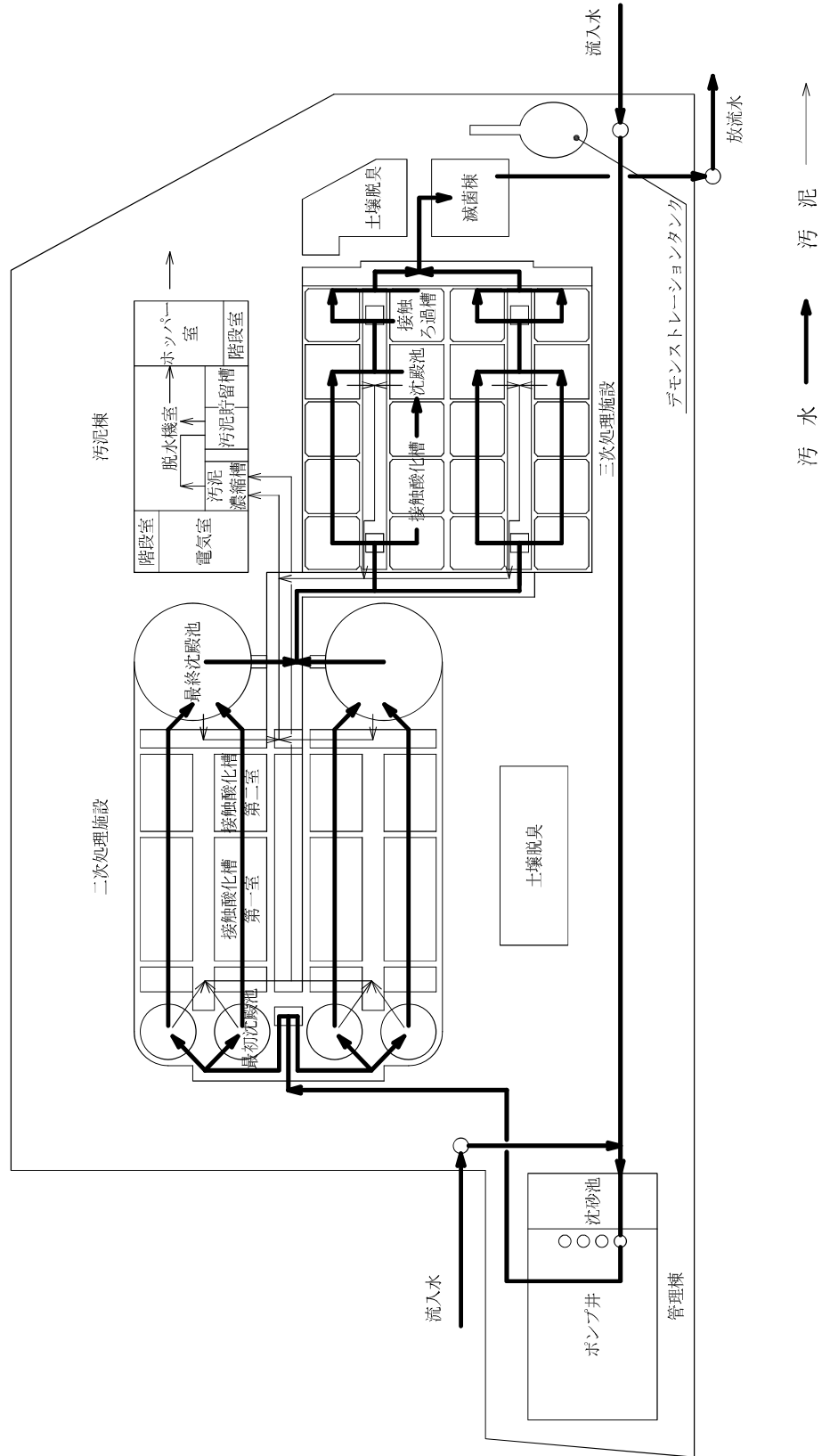
汚水 
 汚泥 

天津処理場フローシート

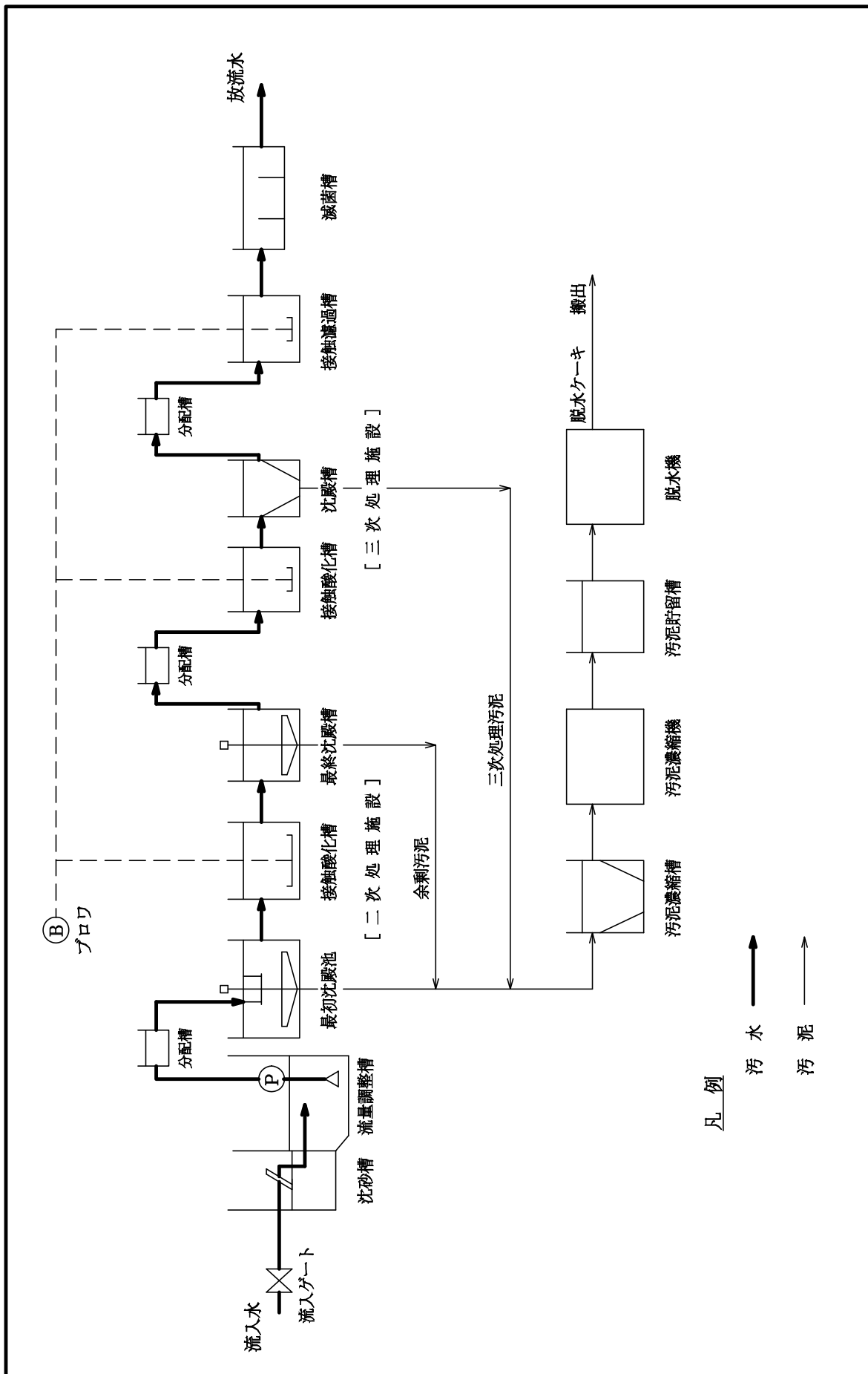


⑨ 野依台処理場平面図（分流水式）

・所在地 野依台二丁目10-3
 ・敷地面積 6,603m²
 ・供用開始年月日 昭和63年8月1日
 ・処理方法 接触酸化法
 ・処理能力 2,255m³/日（日平均）

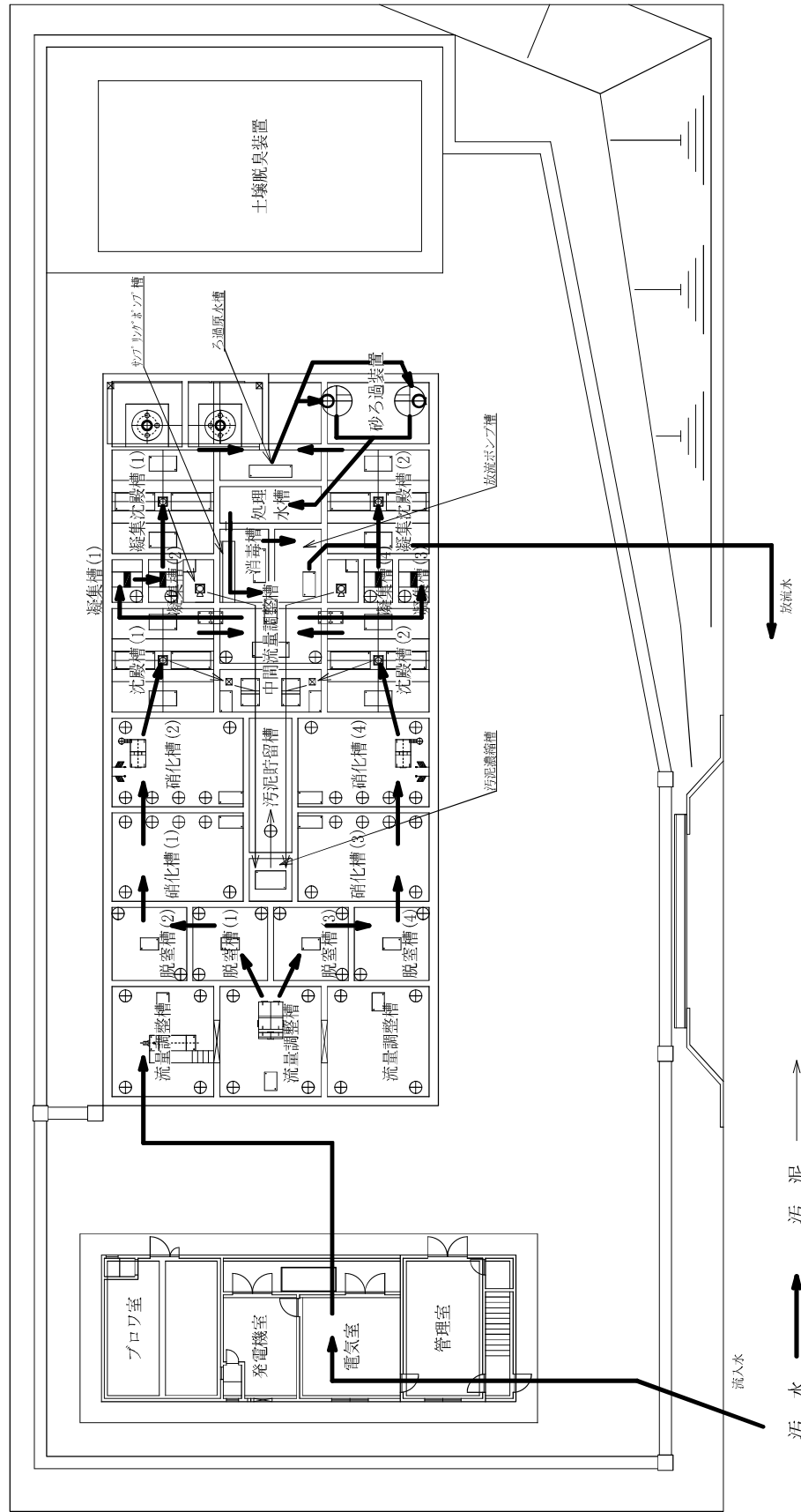


野依台処理場フロースキート

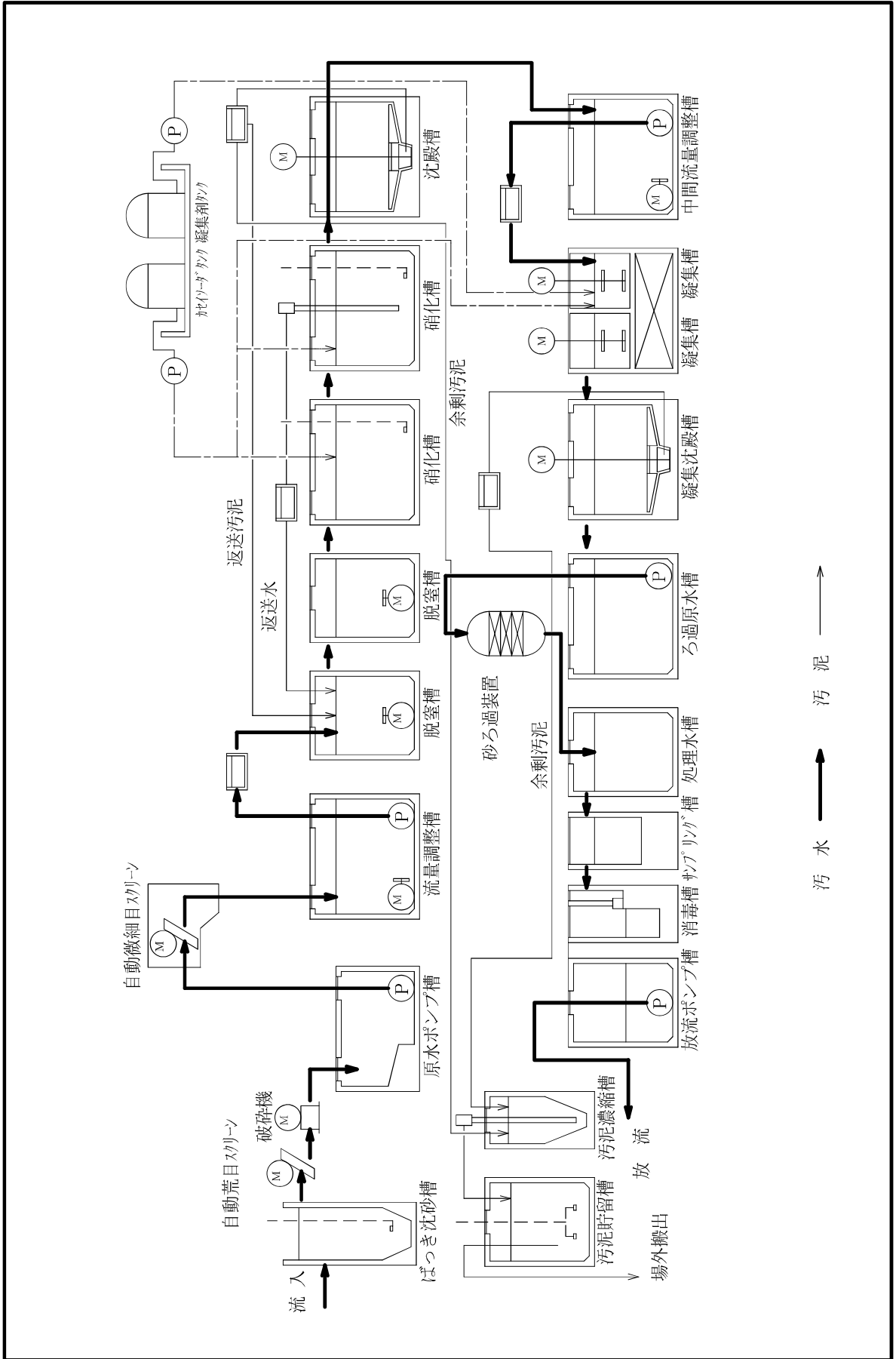


⑩ いずみが丘処理場平面図 (分流通式)

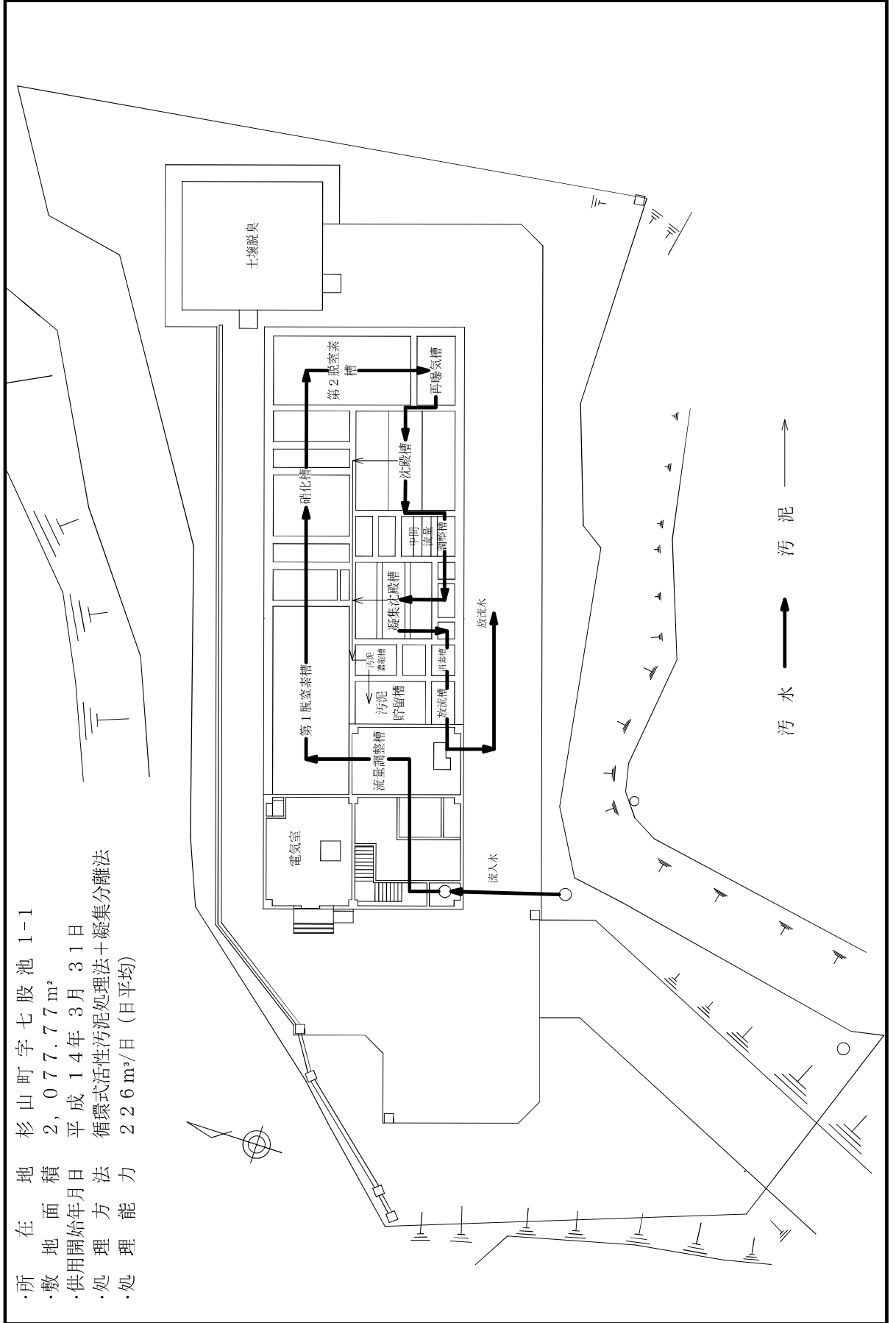
・所在地 杉山町字いずみが丘 42-2
 ・敷地面積 2,456.30m²
 ・供用開始年月日 平成12年4月1日
 ・処理方法 硝化液循環活性汚泥法+砂ろ過方式
 ・処理能力 345m³/日 (日平均)



いずみが丘処理場 フローシート

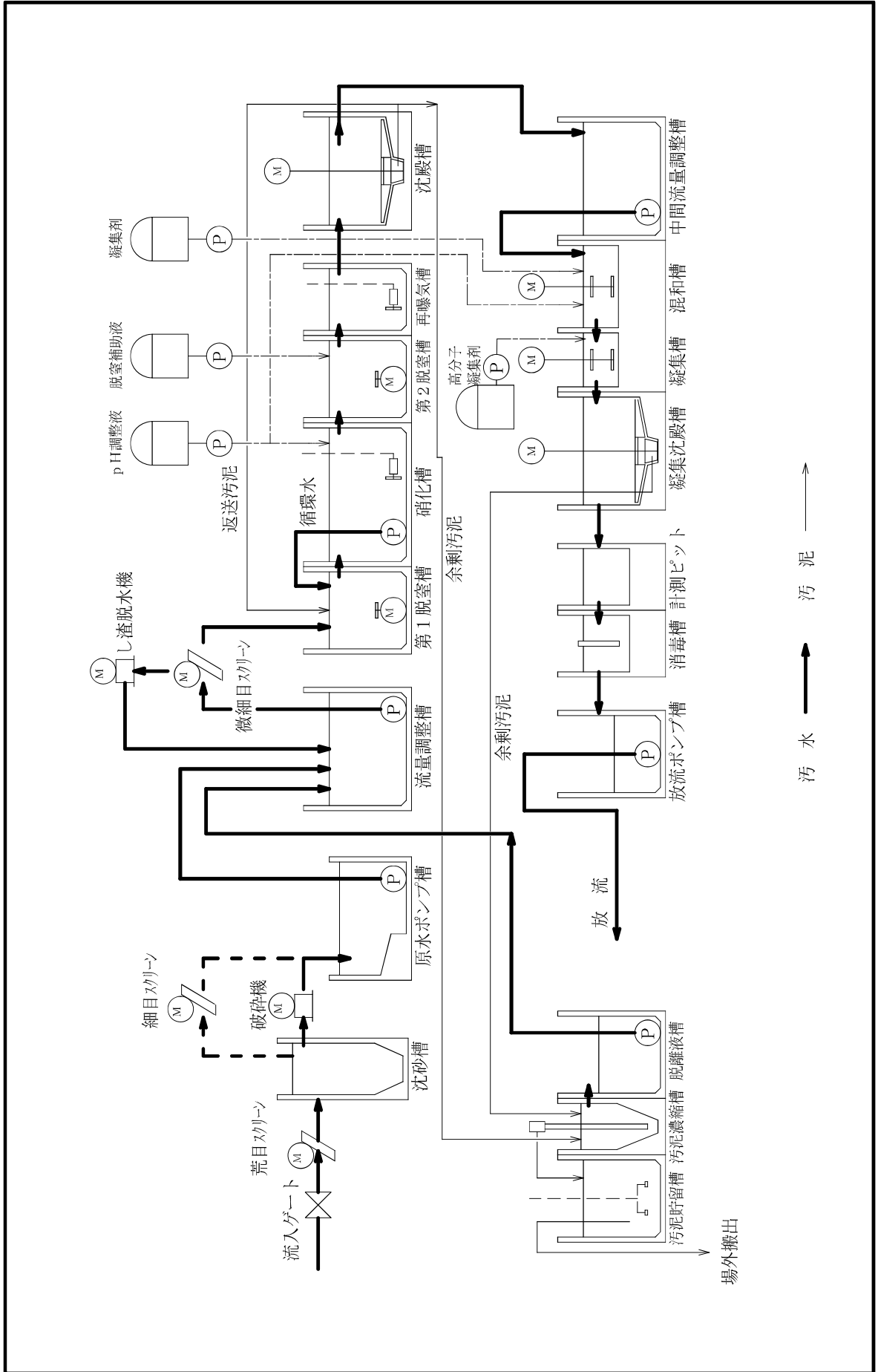


⑪ 杉山御園處理場平面圖(分流通式)



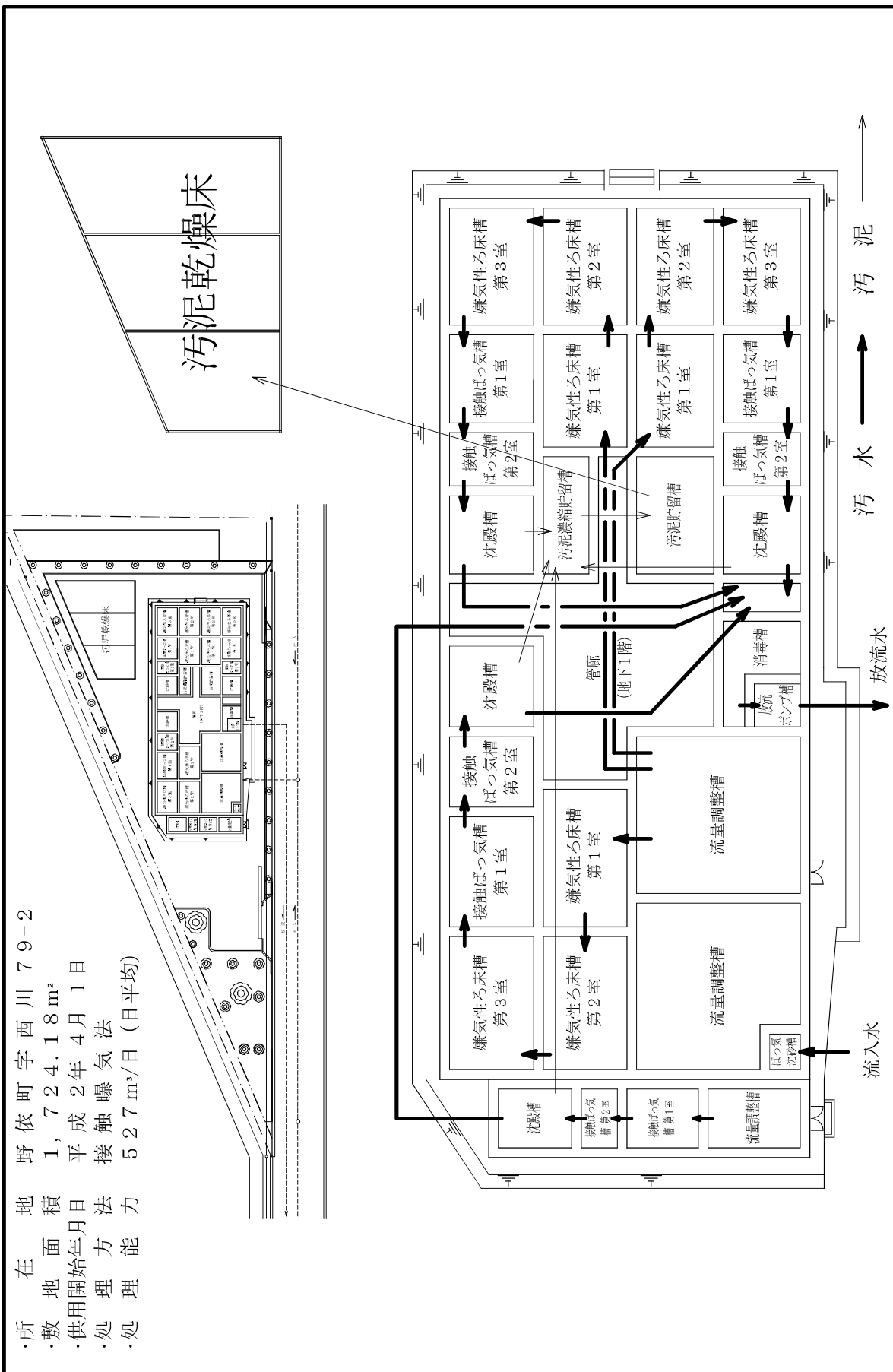
所在地 杉山町字七股池 1-1
 面積 2,077.77 m²
 供用開始年月日 平成 14年 3月 31日
 處理方法 循環式活性汚泥處理法+凝集分離法
 處理能力 226 m³/日 (日平均)

杉山御園処理場フローシート

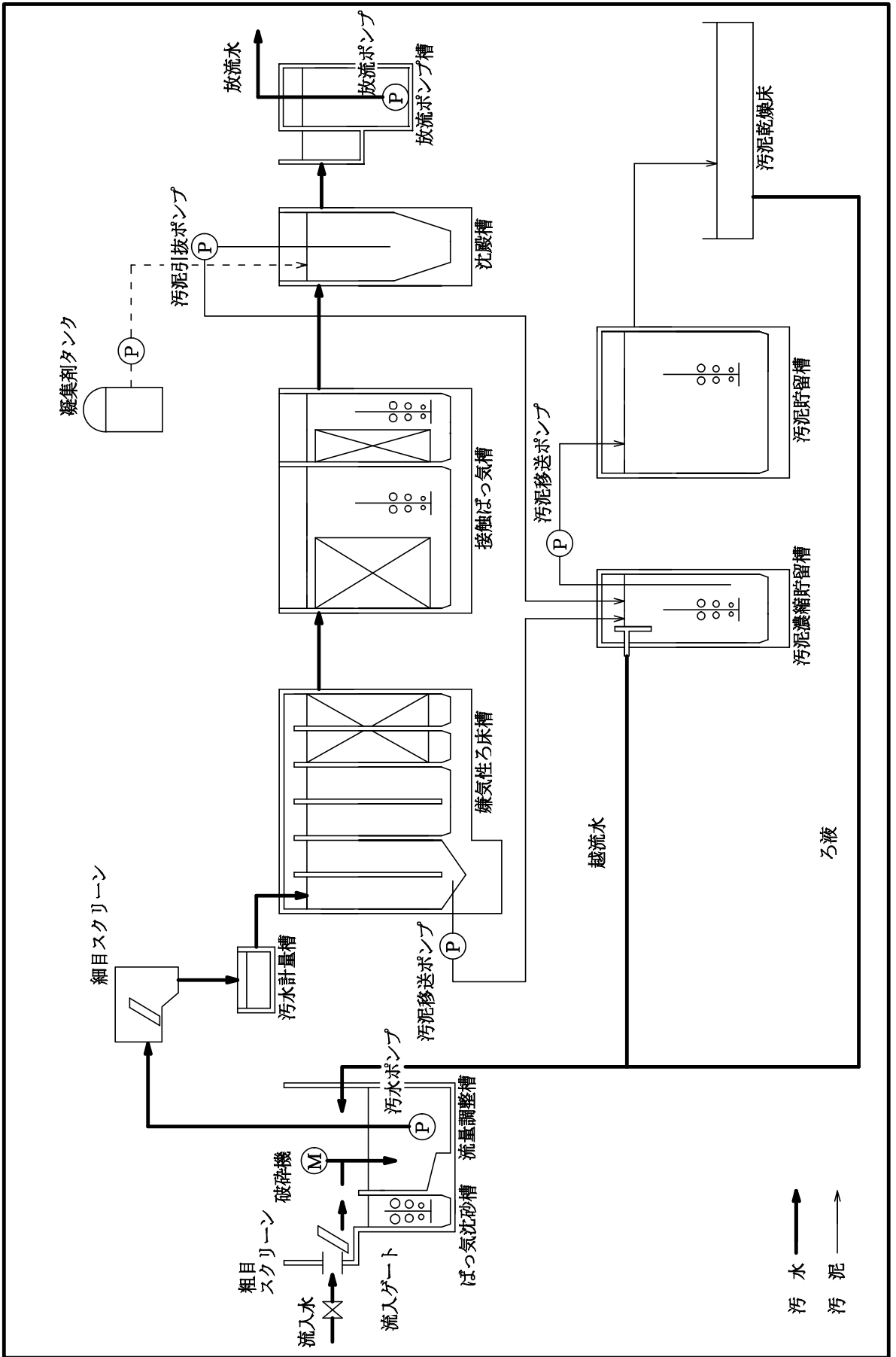


⑫ 野依浄化センタータ―平面図(分流通式)

・所在地 野依町字西川 79-2
 ・敷地面積 1,724.18 m²
 ・供用開始年月日 平成 2 年 4 月 1 日
 ・処理方法 接触曝気法
 ・処理能力 527 m³/日 (日平均)

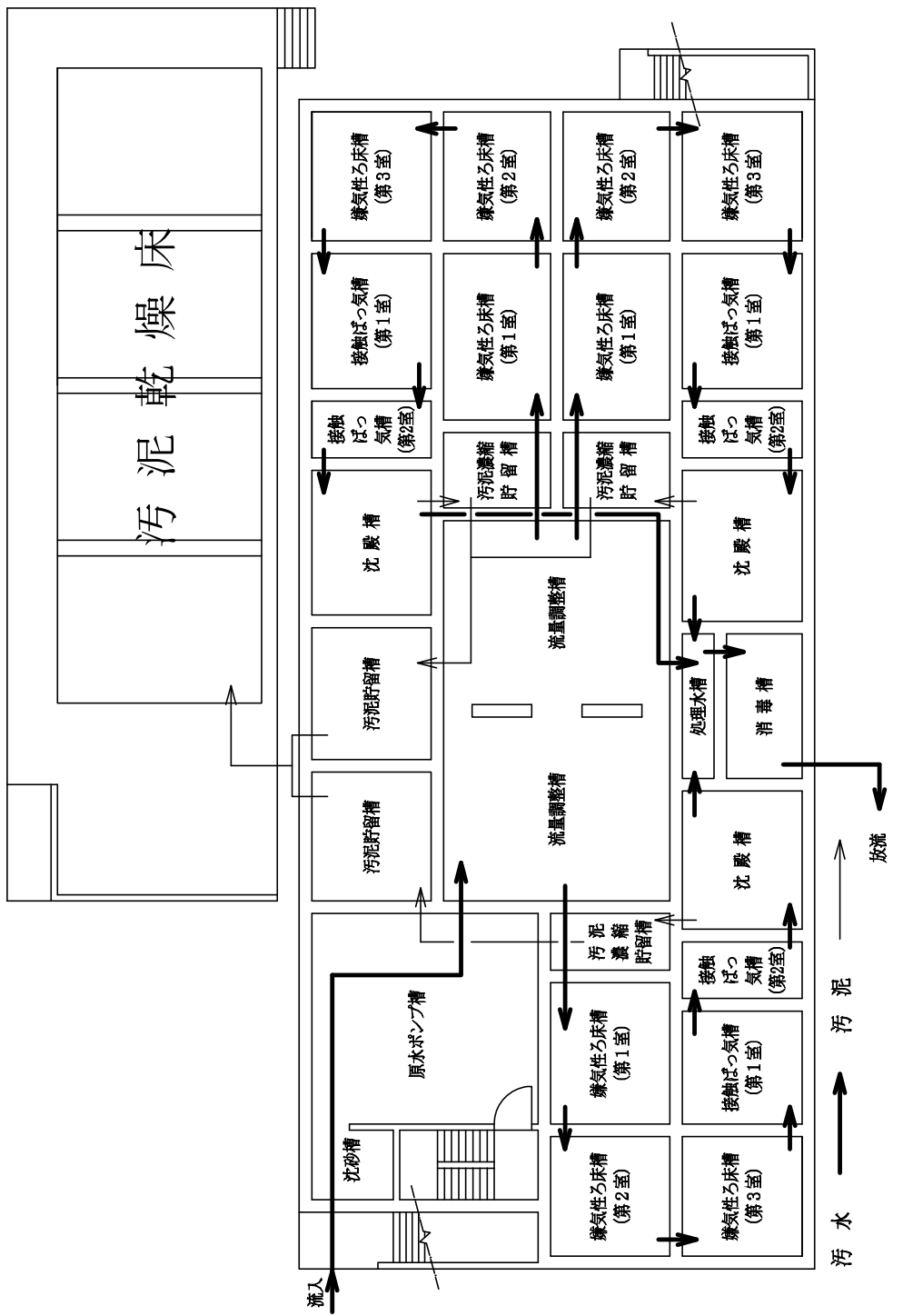


野依浄化センター フローシート

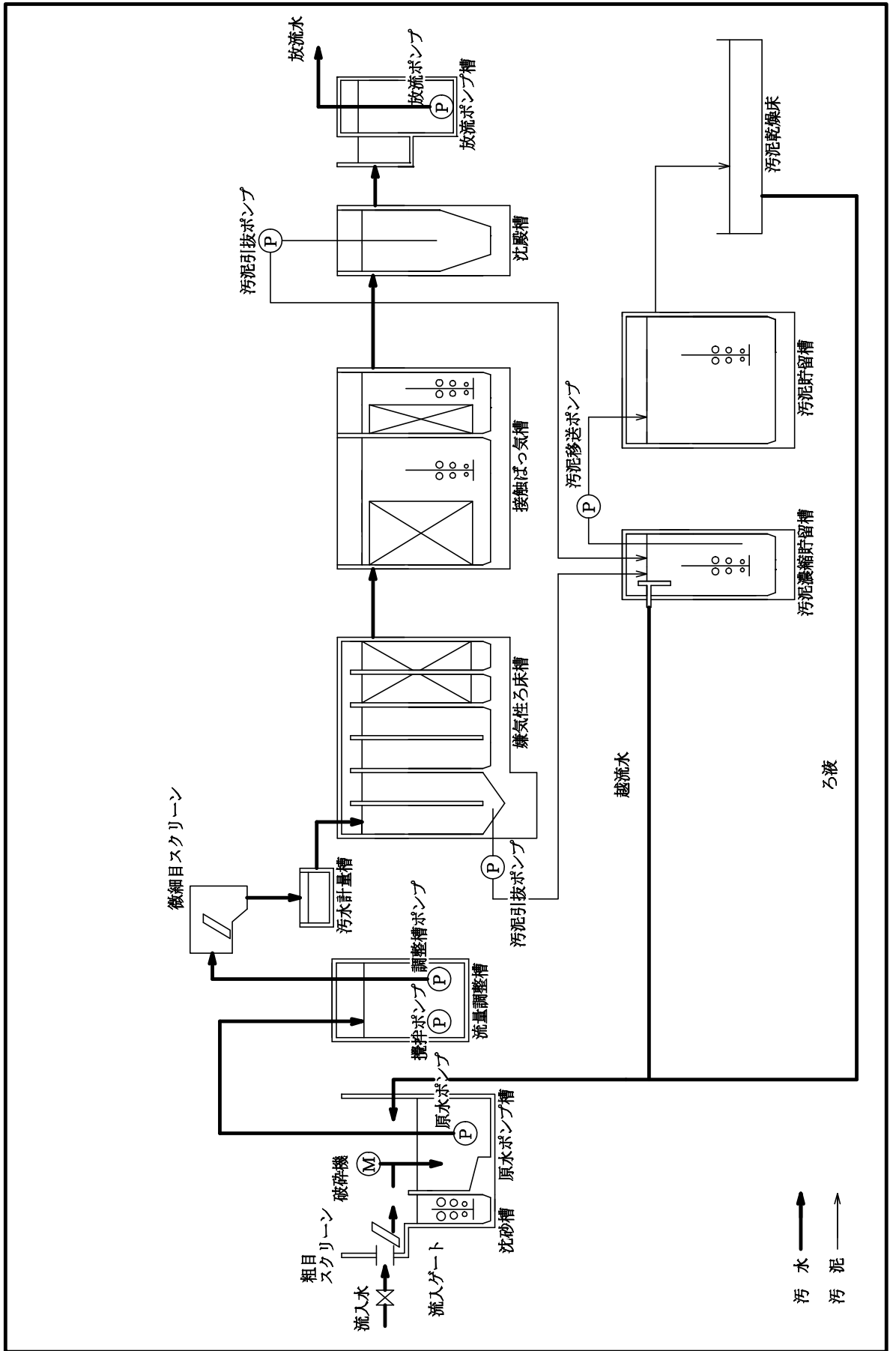


⑬ 下条浄化センター一平面図 (分流通式)

所在地 下条東町字上大道 100・101
 敷地面積 1,847 m²
 供用開始年月日 平成 7年 12月 1日
 処理方法 接触曝気法
 処理能力 603 m³/日 (日平均)

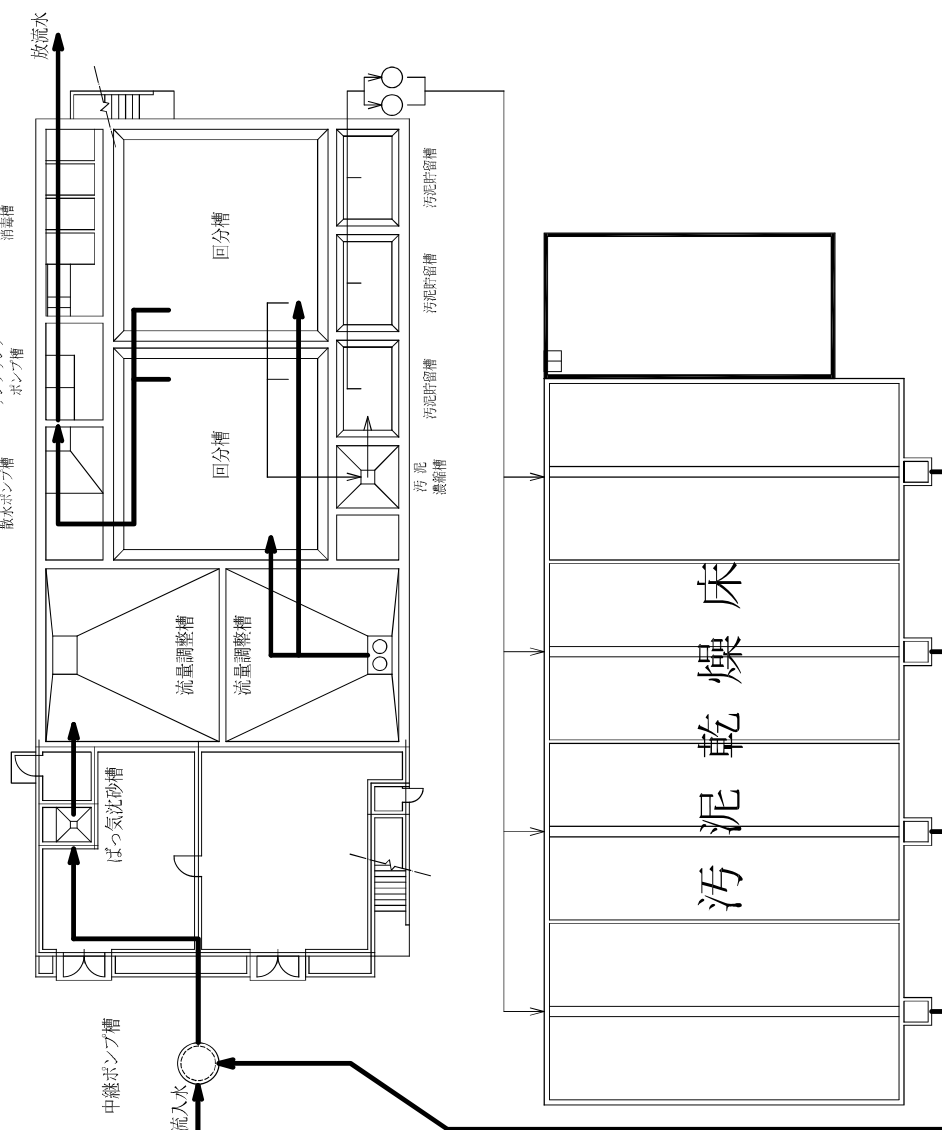


下条浄化センターフローシート



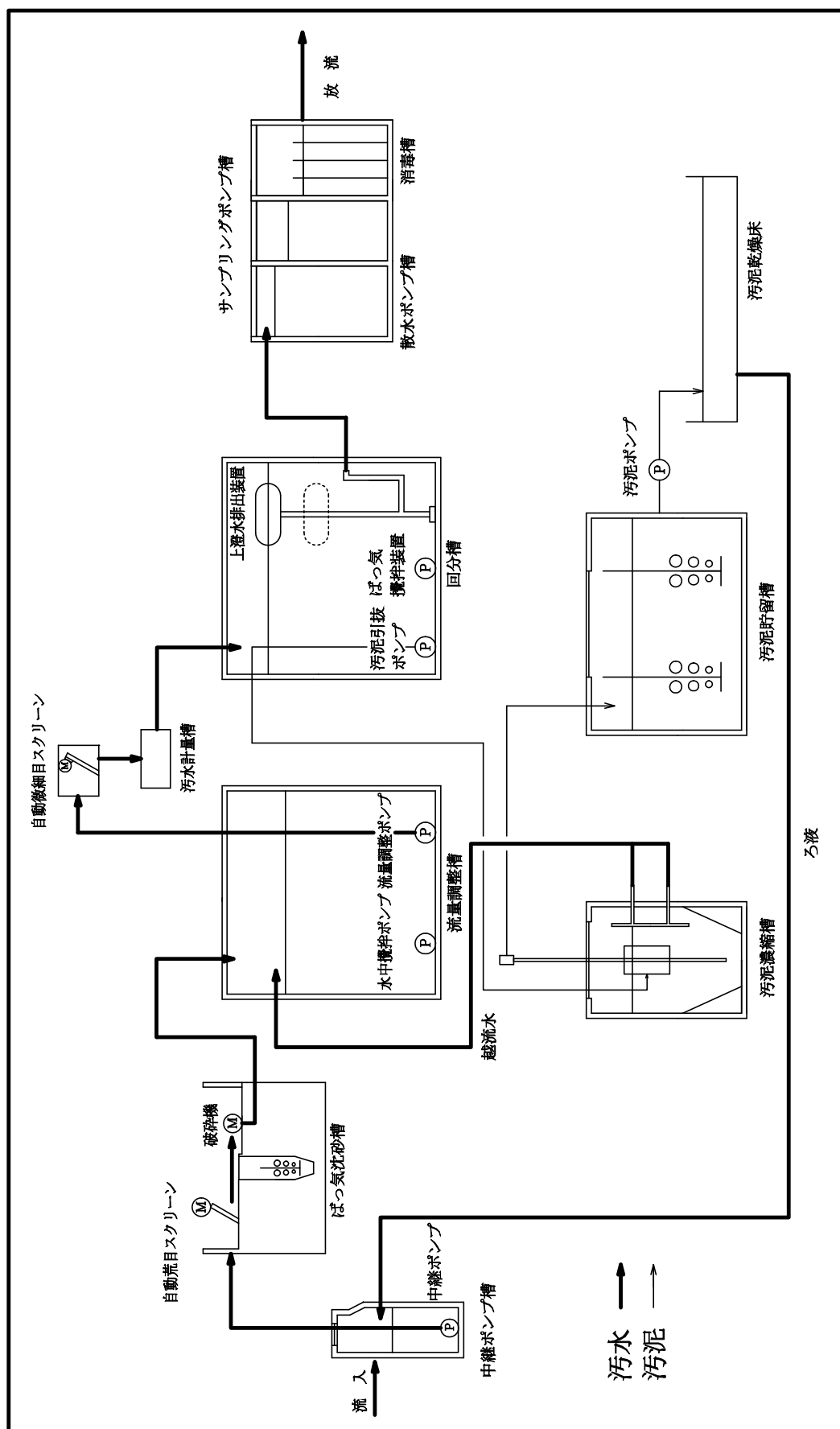
⑭ 雲谷・中原浄化センター 平面図 (分流式)

所在地 中原町字新瓶焼 7-1
 敷地面積 2,379.33m²
 供用開始年月日 平成12年4月1日
 処理方法 回分式活性汚泥法
 処理能力 794m³/日 (日平均)

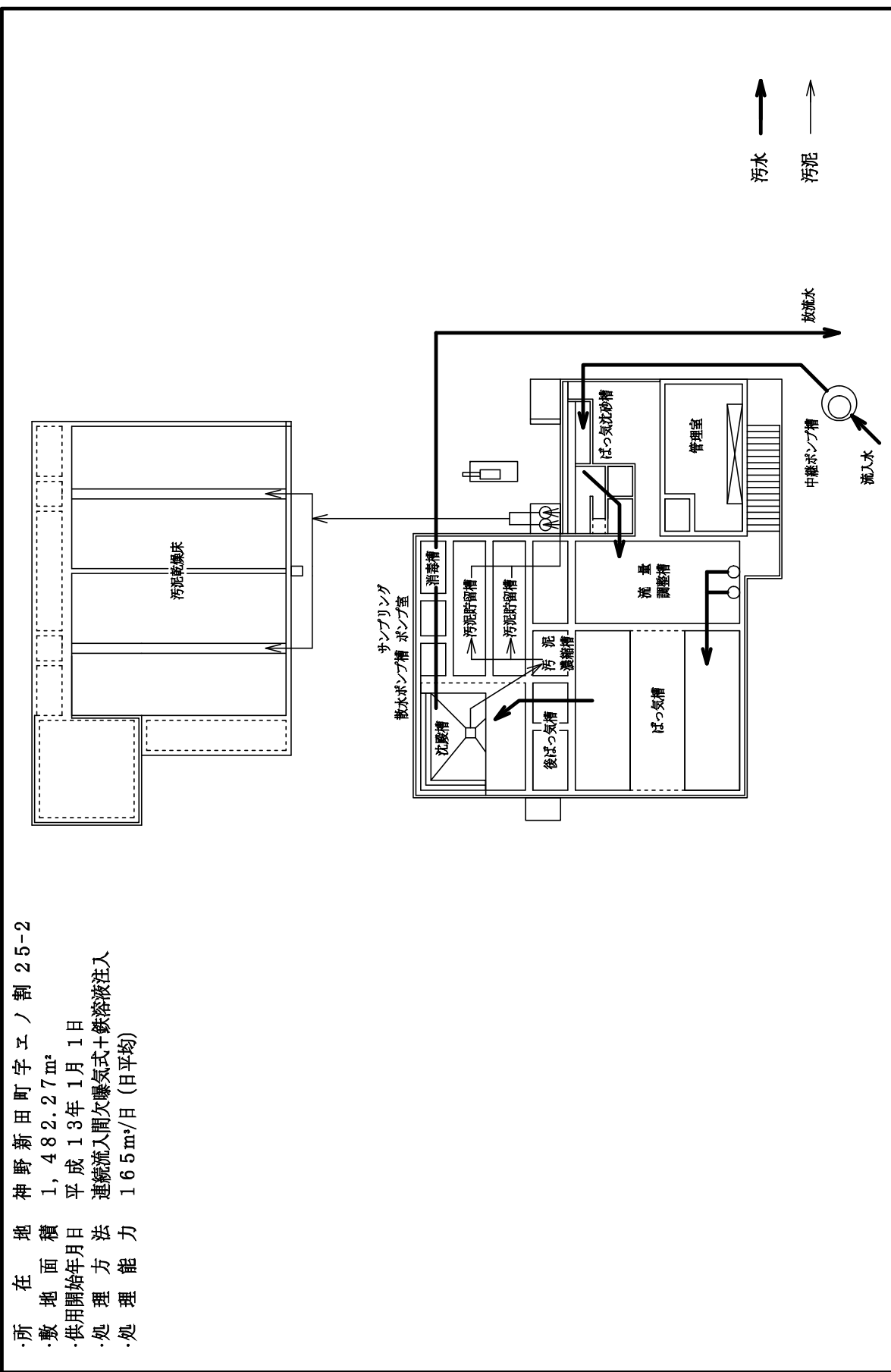


汚水 →
 汚泥 →

雲谷・中原浄化センターフローシート

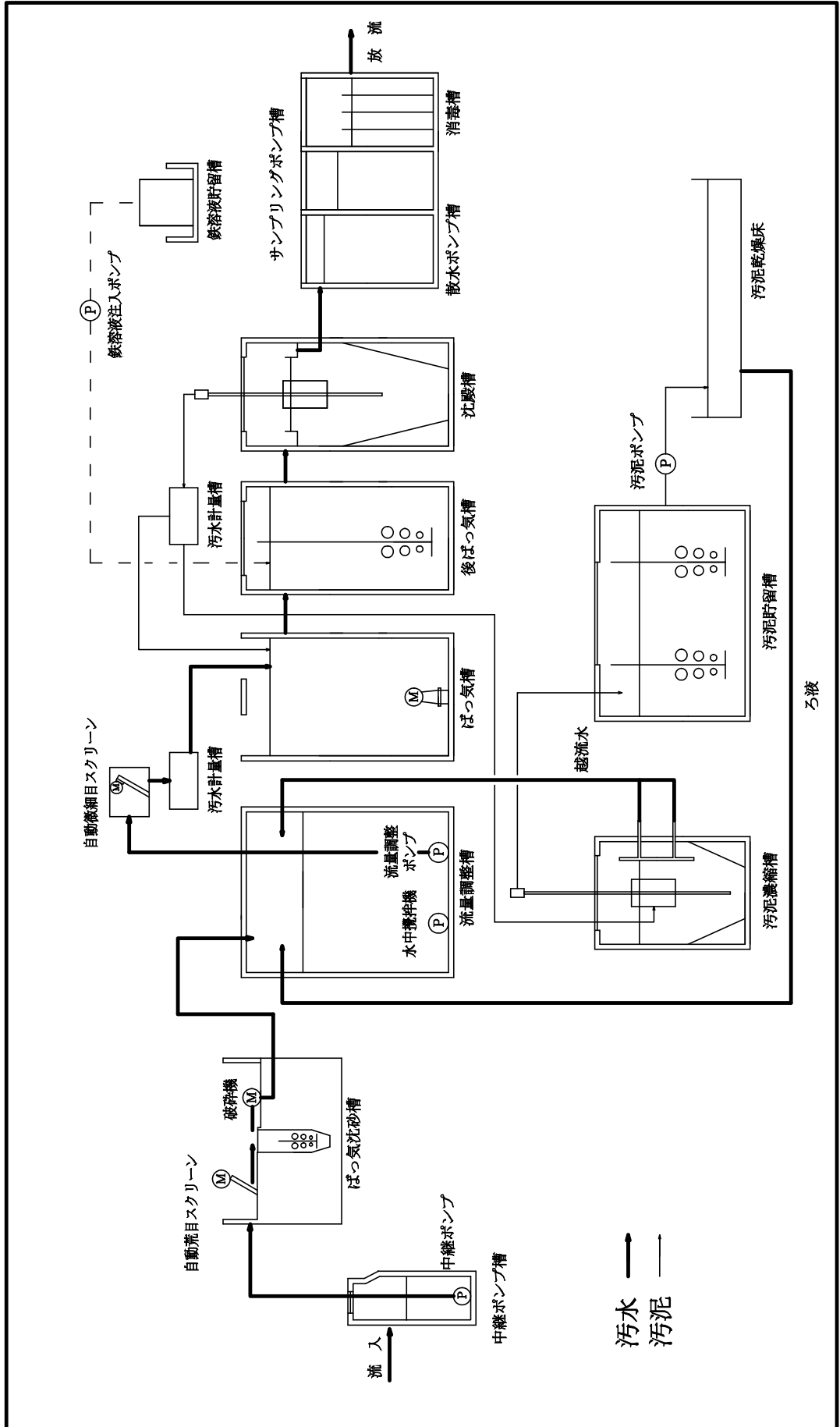


⑮ 五号浄化センター平面図（分流通式）

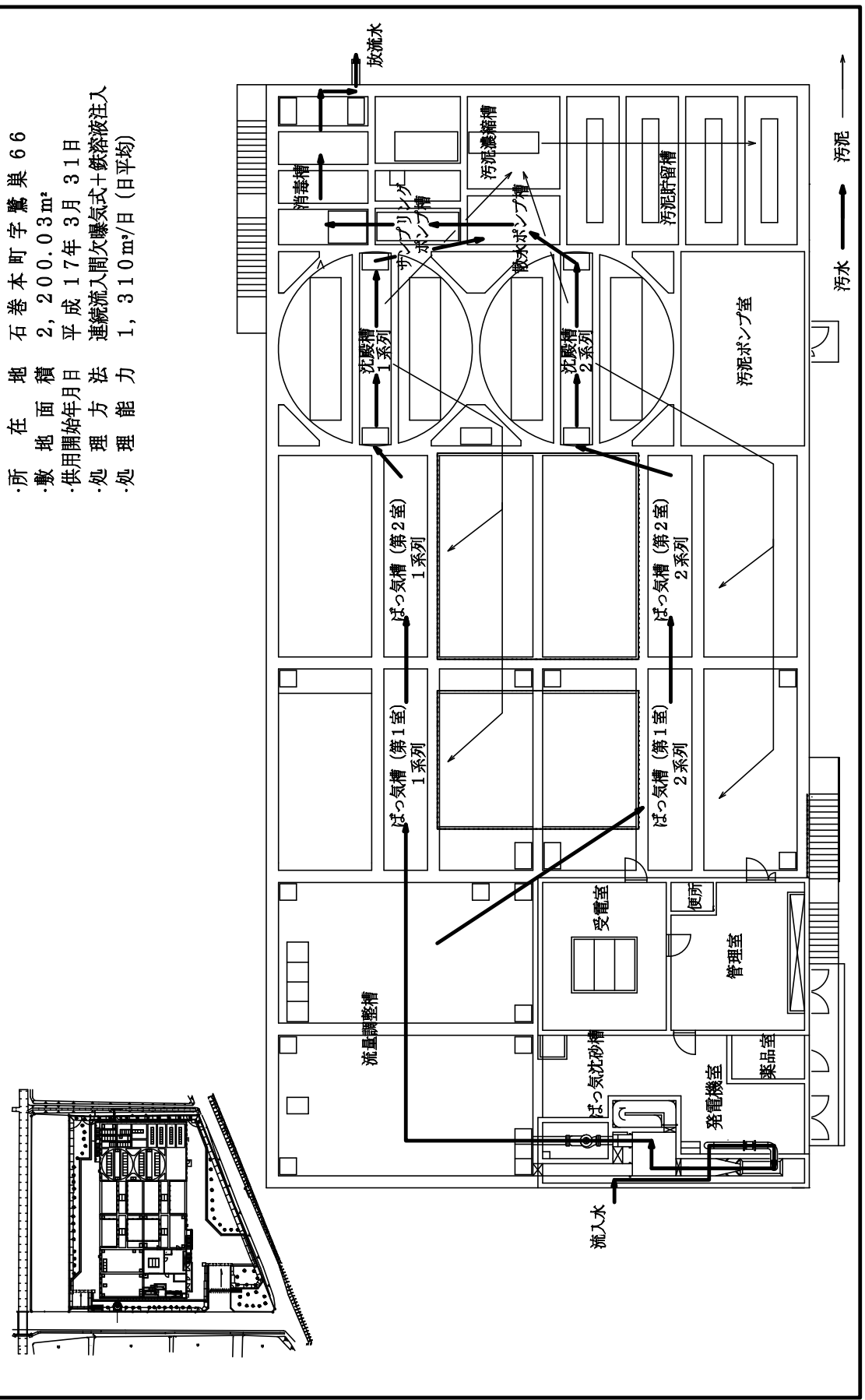


所在地 神野新田町字エノ割 25-2
 敷地面積 1,482.27m²
 供用開始年月日 平成13年1月1日
 処理方法 連続流入間欠曝気式+鉄溶液注入
 処理能力 165m³/日 (日平均)

五号浄化センターフローシート

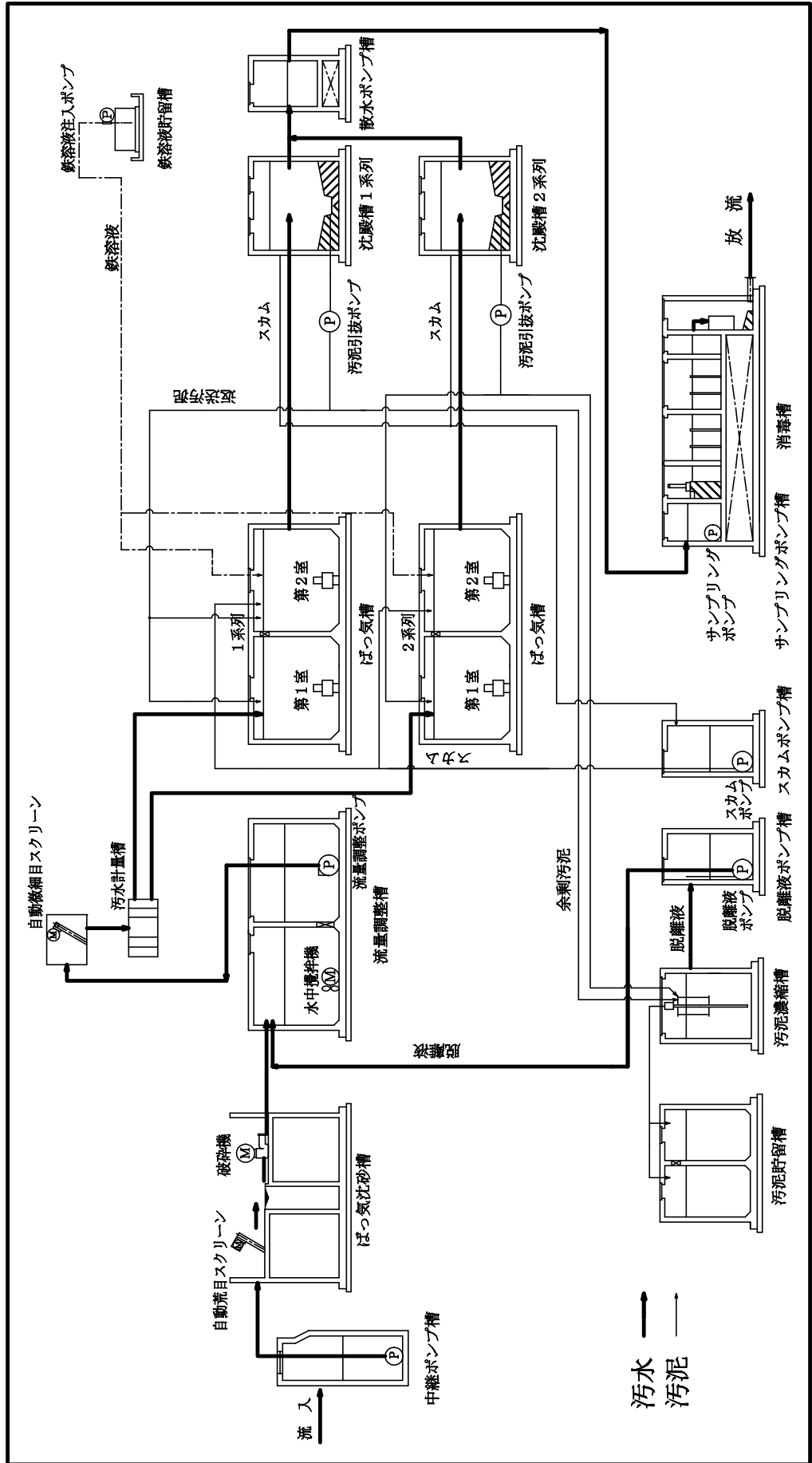


16 石巻高井浄化センター 平面図 (分流式)



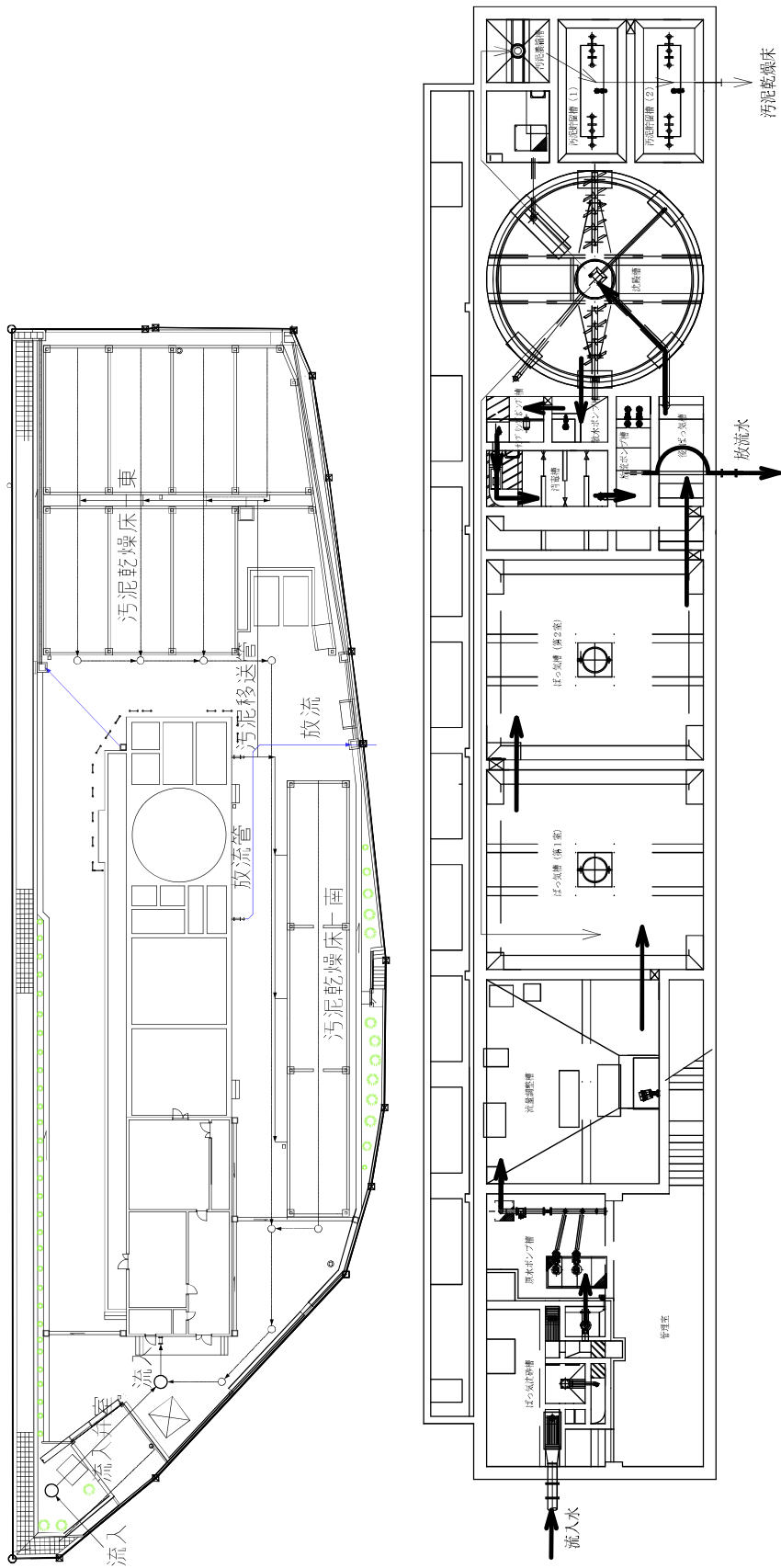
所在地 石巻本町字 鷲巣 66
 敷地面積 2, 200.03m²
 供用開始年月日 平成 17年 3月 31日
 処理方法 連続流入間欠曝気式+鉄溶液注入
 処理能力 1, 310m³/日 (日平均)

石巻高井浄化センターフローシート



①7 嵩山浄化センター一平面図（分流通式）

- ・所在地 嵩山町字亀井21
- ・敷地面積 2,502.15m²
- ・供用開始年月日 平成26年3月31日
- ・処理方法 連続流入間欠曝気+DO制御機構
- ・処理能力 462m³/日（日平均）



嵩山浄化センターフローシート

