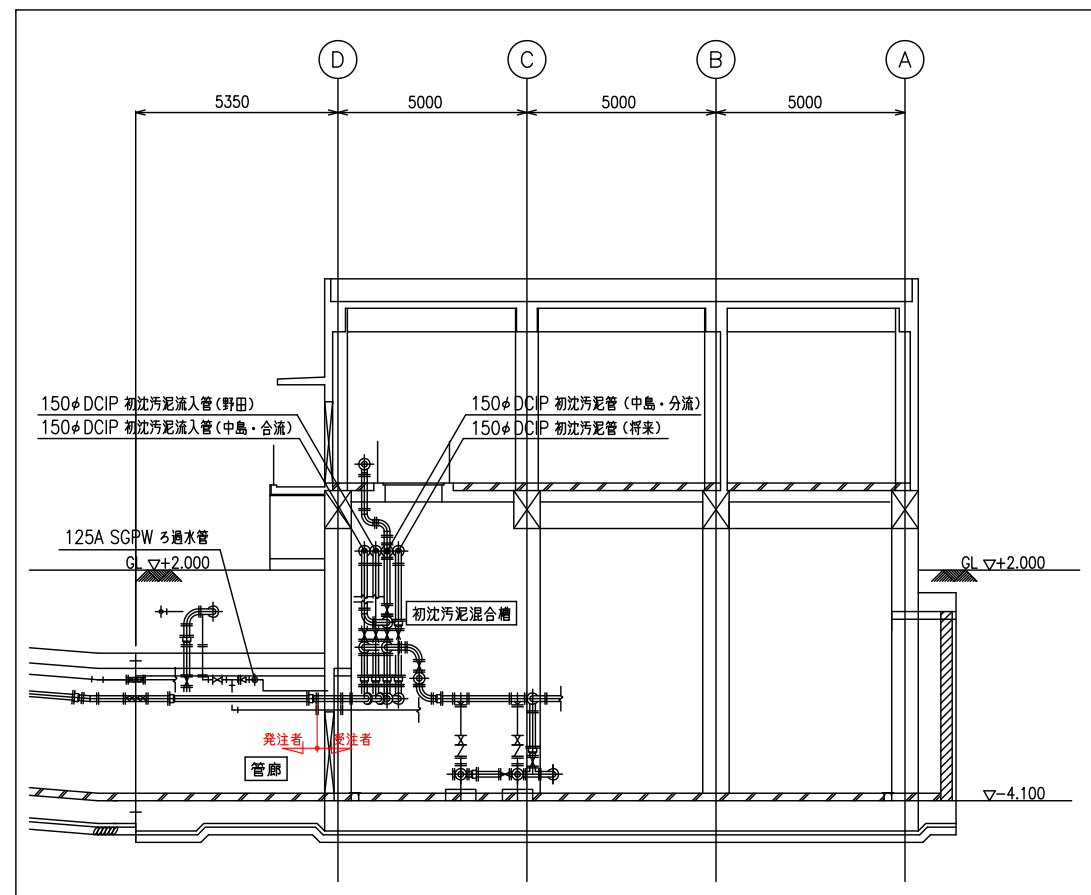
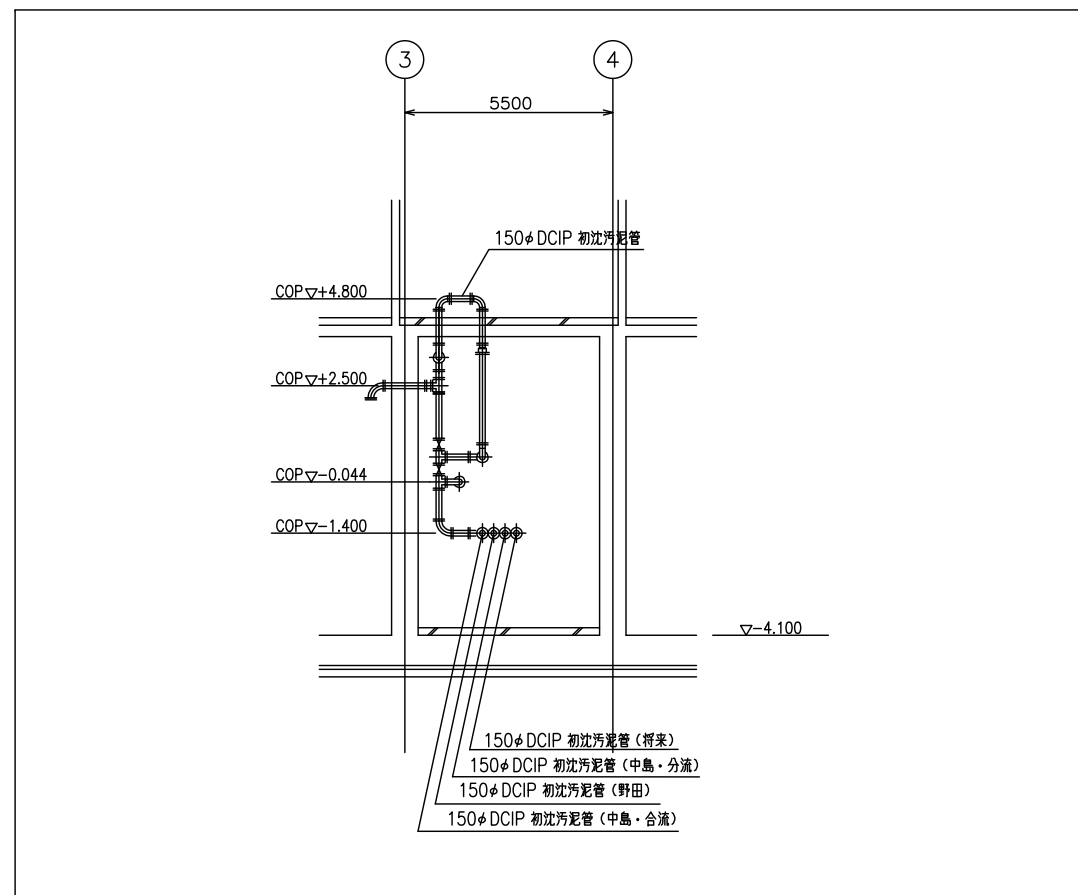


重力濃縮槽平面図 (S = 1 / 200)



重力濃縮槽A-A断面図 (S = 1 / 200)



重力濃縮槽B-B断面図 (S = 1 / 200)