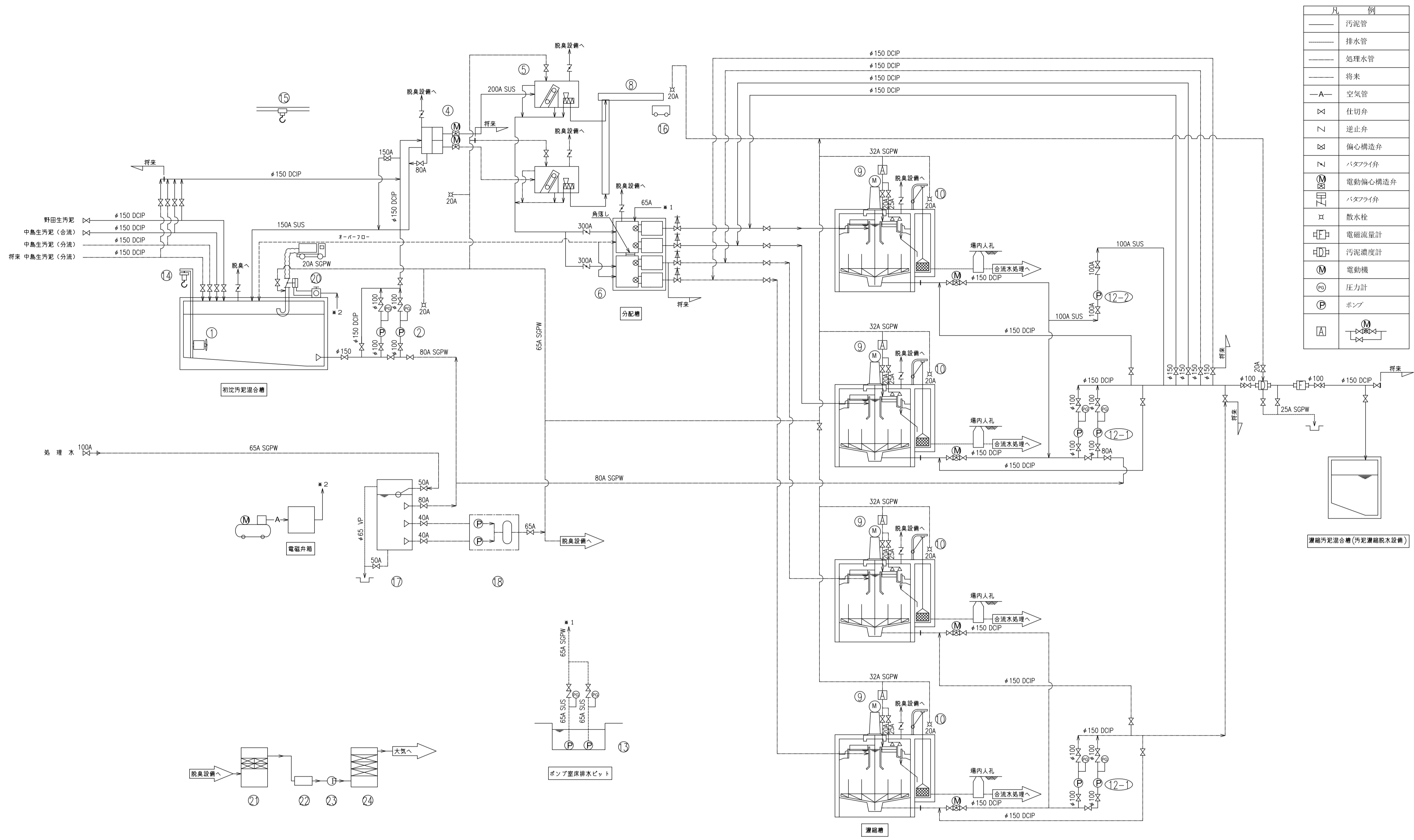


47	濃縮汚泥移送ポンプ	フランジポンプ 20m ³ /H×20m×3.7kw	1
46	洗浄水濃縮タンク(停電時)	パネルタンク 6m ³ (有効容量)	2
45	余剰汚泥ポンプ	1.3m ³ /分×20m×15kw	2
44	計装用空気圧縮機	300L/分×9.5kg/cm ² ×3.7kw	1
43	真空脱水機	33m ³ ×1.5kw×1.5kw×0.75kw	4
42	雑用水ポンプ	0.8m ³ /分×40m×11kw	1
41	天井クレーン	5.0ton 電動チェーンブロック	1
40	集塵機用ローリーバルブ	0.4kw	1
39	遠心濃縮機冷却ポンプ	0.2m ³ /分×15m×1.5kw	2
38	遠心濃縮機洗浄ポンプ	0.5m ³ /分×20m×3.7kw	1
37	真空脱水機洗浄ポンプ	0.38m ³ /分×40m×5.5kw	4
36	洗浄水送水ポンプ	3m ³ /分×15m×11kw	2
35	遠心濃縮機汚泥供給測定器	電磁流量計 0~60m ³ /H	4
34	遠心濃縮機汚泥供給ポンプ	5~50m ³ /H×20m×11kw	4
33	汚泥サービスタンク攪拌機	立型縦軸パドル式 2.2kw	1
32	自動除塵機	1000m ³ /日×0.75kw	2
31	濃縮汚泥移送ポンプ	20m ³ /H×20m×3.7kw	3
30	遠心濃縮機滑油装置	0.4kw	4
29	遠心濃縮機	30m ³ /H 66kw 25m ³ /H 90kw	3
28	真空ポンプ	18.5m ³ ×600mm/Hg×37kw	4
27	ろ液ポンプ	0.81m ³ /分×15m×5.5kw	4
26	ろ液槽	3m ³	4
25	No.3ベルトコンベアー	集積ワッシャー 600mm×15m×1.5kw×0.75kw	1
24	No.2ベルトコンベアー	600mm×18.5m×1.5kw	1
23	No.1ベルトコンベアー	600mm×13.5m×1.5kw	2
22	混合貯留槽送風機	8m ³ /分×5000mm/Hg×15kw	1
21	混合貯留槽散気装置	シャボックス	20
20	汚泥引抜ポンプ	0.7m ³ /分×8m×3.7kw	3
19	濃縮汚泥貯留槽送風機	3.5m ³ /分×5000mm/Hg×7.5kw	1
18	濃縮汚泥貯留槽散気装置	シャボックス	8
17	凝集溜槽汚泥供給ポンプ	3~20m ³ /H×55m×7.5kw	4
16	凝集溜槽汚泥供給測定器	電磁流量計 0~30m ³ /H	4
15	凝集溜槽攪拌機	懸型2段パドル式 3.7kw	4
14	塩化第2鉄注入量測定器	電磁流量計 0~1m ³ /H	4
13	塩化第2鉄注入ポンプ	8L/分×5kg/m ² ×0.75kw	4
12	塩化第2鉄希釈攪拌機	立型プロペラ式 1.5kw	2
11	塩化第2鉄移送ポンプ	50L/分×1.5kg/m ² ×0.75kw	2
10	消石灰注入量測定器	電磁流量計 0~5m ³ /H	4
9	消石灰注入ポンプ	0~24m ³ /H×3kg/cm ² ×1.5kw	4
8	パタフライダンパー		2
7	消石灰溶解攪拌機	可搬型プロペラ式 2.2kw	2
6	消石灰定量フィーダー	2000L/H×1.5kw	2
5	消石灰小出しポッパー	1.2m ³	2
4	空気圧縮機	400L/分×9.5kg/cm ² ×3.7kw	1
3	消石灰輸送コンベアー	5m ³ /H(最大)×3.7kw	1
2	ローリーバルブ	0.75kw	1
1	消石灰集塵機	ろ過面積 10m ²	1

記号	名称	記号	名称
——	汚泥汚水管	Z	逆止弁
——	給水管	⊕	電磁弁
---	洗浄水管	⊗	電動弁
—A—	空気管	⊖	圧力スイッチ
—S—	消石灰管	⊕	ダイヤフラム弁
—D—	排水管	⊕	空気弁
—C—	薬液管	⊖	フロオリレ
—O—	通気管	⊕	汚泥濃度計
⊗	仕切弁	⊕	停電時用電磁弁

汚泥濃縮脱水フロー図(既設)

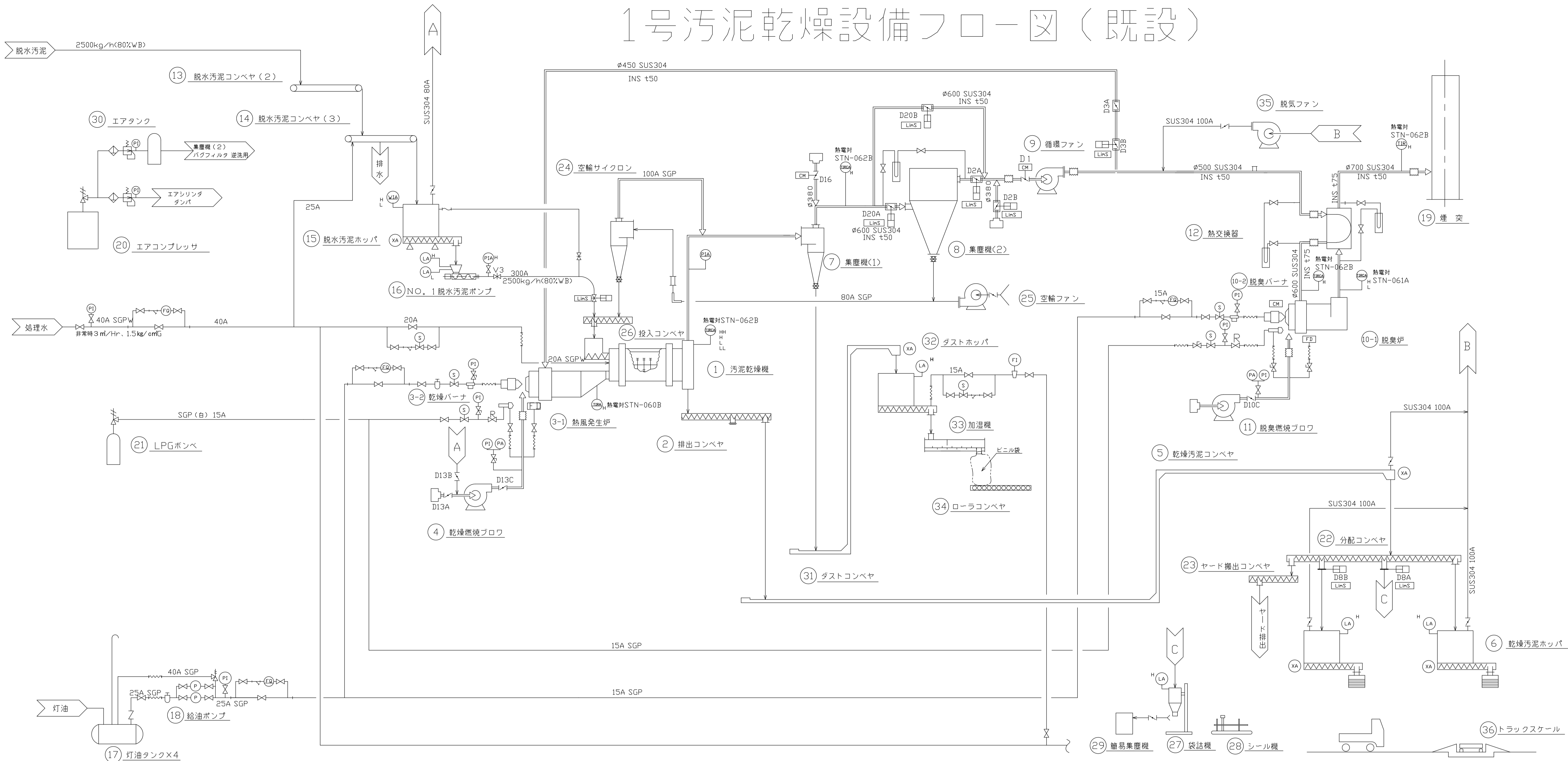


凡 例	
—	汚泥管
—	排水管
—	処理水管
—	将来
—A—	空気管
X	仕切弁
Z	逆止弁
⊗	偏心構造弁
⊘	バスタフ弁
⊙	電動偏心構造弁
⊚	バスタフ弁
⊛	散水栓
⊜	電磁流量計
⊝	汚泥濃度計
⊞	電動機
⊟	圧力計
⊠	ポンプ
⊡	電動機

番号	②	③	④	⑤	⑥	⑦	⑧	⑨	⑩	⑪
名称	ミストセパレータ	脱臭ファン	吸着塔							
形式	横型垂流式	片巻込ターボファン	活性炭吸着塔(カートリッジ式)							
仕様	40m ³ /分	40m ³ /分 × 290mmAq	40m ³ /分							
電動機	—	5.5kW	—							
台数	1	1	1							
備考										
番号	(12-1)	(12-2)	⑬	⑭	⑮	⑯	⑰	⑱	⑳	㉑
名称	濃縮汚泥引込ポンプ	濃縮汚泥引込ポンプ	床排水ポンプ	撈り機吊上げ機	撈り機吊上げ機	し選コンテナ	脱水機	コンプレッサ	汚泥投入口	生物脱臭装置
形式	一般軸し式汚泥ポンプ	二連定置アランジャー型	水中汚水汚物ポンプ	手動式チェーンブロック	キヤードフロリ付チェーンブロック	圧力タンク式	圧力タンク式	可動式	エアリフター-簡便式	角形充量塔式生物脱臭装置
仕様	φ100mm×0.57m ³ /分×H15m	φ100mm×0.6m ³ /分×H15m	φ65mm×0.4m ³ /分×H9m	0.5t吊	1.0t吊	4t専用	1m ³	0.3m ³ /分	φ150mm	40m ³ /分
電動機	7.5kW	5.5kW	1.5kW	—	—	—	1.5kW×2	1.5kW	—	—
台数	2	1	2	1	1	1	1	1	1	1
備考			電動式							
番号	①	②	③	④	⑤	⑥	⑧	⑨	⑩	⑪
名称	水中撈り機	初級汚泥移送ポンプ	移送汚泥分配槽	汚泥スクリーン流入弁	汚泥スクリーン	分配槽可動機	し選排出コンベア	汚泥掻き機	かご式スクラム分離機	濃縮汚泥引込弁
形式	水中ミキサー	級込スクリーン付汚泥ポンプ	SUS製	電動仕切弁	脱水機付	電動機		中央駆動型	定置式スクラムかご	電動偏心構造弁
仕様	プロペラ径φ370mm	φ100mm×1.36m ³ /分×H10m	—	φ200mm	目巾2.5mm 0.9m ³ /分	300 ^φ	1kW	φ11.0m	0.1m ³ (吊上げ機付)	φ150mm
電動機	2.5kW	5.5kW	—	0.2kW	スクリーン0.1kW 脱水機0.4kW	0.4kW		0.75kW	0.75kW	0.2kW
台数	1	2	1	1	1	2	1	2	2	2
備考										

重力濃縮設備フロー図 (既設)

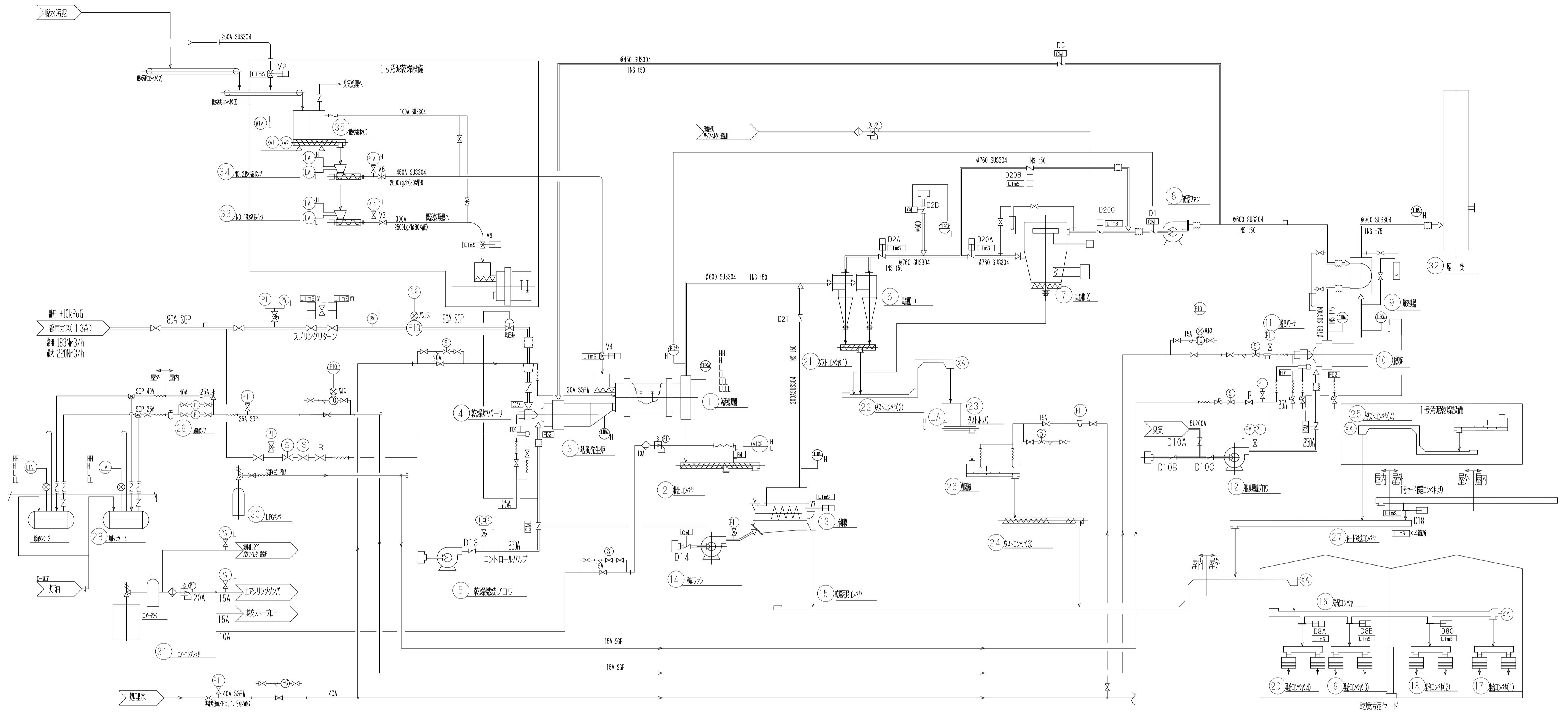
1号汚泥乾燥設備フロー図（既設）



No.	1	2	3-1	3-2	4	5	6	7	8	9	10-1	10-2	11	12	13	14	15	16	17
名称	汚泥乾燥機	排出コンベヤ	熱風発生炉	乾燥バーナ	乾燥燃焼プロフ	乾燥汚泥コンベヤ	乾燥汚泥ホッパ	集塵機(1)	集塵機(2)	循環ファン	脱臭炉	脱臭バーナ	脱臭燃焼プロフ	熱交換器	脱水汚泥コンベヤ(2)	脱水汚泥コンベヤ(3)	脱水汚泥ホッパ	No.1脱水汚泥ポンプ	灯油タンク
型式	破砕押送装置付 回転乾燥機	スクリュ式	円筒型直火炉	低圧空気噴霧式	片吸込ターボファン	フライトコンベヤ	集塵 下部スクリュ取出式	サイクロンφ1.600	バグフィルタ	片吸込ターボファン	円筒型直火炉	低圧空気噴霧式	片吸込ターボファン	プレート式	ベルト式	ベルト式	下部吐出型	一軸歯車ネジポンプ	地下埋設
容量	ドラム容積24.9m ³	φ300(口径)	2325kWh	max 225t/h	50m ³ /min 650m ³ /h	2m ³ /h	有効容積35m ³	273m ³ /min 処理	273m ³ /min 処理	350m ³ /min 800m ³ /h	max 100万kcal/h	max 121t/h	26m ³ /min 700m ³ /h	回収熱量 約704kWh	-	5m ³ /h	有効容積 50m ³	2,500kg/h	20kℓ
材質	ドラム内板 SUS304 視枠 SS	接物部 SUS304	SS400+耐火材	FC250他	SS400	接物部 SUS304	接物部 SUS304	本体 SUS304	ケースSS/テフファイヤ	接ガス部 SUS304	SS400+耐火材	FC250	SS400	排ガス部 SUS304他	-	SS+ゴム	接物部 SUS304他	接物部 SUS304他	SS400
動力	ドラム5.5kW 視枠15kW 投入装置1.5kW	1.5kW	-	-	11.0kW	1.5kW	5.5kW	RV 0.75kW	RV 0.75kW	55.0kW	-	-	5.5kW	-	-	2.2kW	7.5kW×2	ポンプ1.5kW(12m ³) フィーダ7.5kW	-
基数	1	1	1	1	1	1	2	1	1	1	1	1	1	1	1	1	1	1	2
備考	RH-302				比例制御		休止中					比例制御	吸込ロサイレンサ						

記号	名称	記号	名称
△	玉形弁	FI	炎検出器
□	コック	□	サイトグラス
▽	減圧弁	IT	測定孔
⊞	電磁弁	INS	断熱材
⊞	リリース弁	PI	圧力計
⊞	逆止弁	KA	回転異常検出器
⊞	ストレーナ	CB	積算流量計
⊞	バタフライ弁	FI	流量指示計
D	サイレンサ	LIMS	リミットスイッチ
CM	コントロールモータ		

No.	18	19	20	21	22	23	24	25	26	27	28	29	30	31	32	33	34	35	36
名称	給油ポンプ	煙突	エアコンプレッサ	LPGボンベ	分配コンベヤ	ヤード搬出コンベヤ	空輸サイクロン	空輸ファン	投入コンベヤ	袋詰機	シール機	簡易集塵機	エアータンク	ダストコンベヤ	ダストホッパ	加湿機	ローラコンベヤ	脱臭ファン	トラックスケール
型式	トロコイド式	鋼製自立型	電子式パッケージ オイルフリー 1,200l/min ×7.0kg/cm ²	市販品	スクリュコンベヤ	スクリュコンベヤ	片吸込ターボファン	片吸込ターボファン	スクリュ式	バックスケール式	加圧着式	バグフィルタ	立型タンク	フライト式	鋼製 下部スクリュ取出式	2軸バドル式	300W×1,500L	片吸込ターボファン	ロードセル式
容量	350ℓ/h	φ900×18mH		50kg	φ230(口径)	φ230(口径)	φ250	6m ³ /min×500m ³ /h	φ300(口径)	秤量25kg	-	15m ³ /min	230ℓ	20kg/h	有効容積2m ³	-	-	2.5t/h	秤量15t
材質	FC	接ガス部 SUS304	SS他	-	接物部 SUS304	接物部 SUS304	接ガス部 SUS304	SS400	接物部 SUS304	接物部 SUS304	-	-	SS400	ケースSS チェーンSUS304	SS400	接物部 SUS304	プラスチック	SS400	SS400
動力	0.75kW	-	11.0kW	-	2.2kW	2.2kW	0.75kW	1.5kW	1.5kW	-	-	1.5kW	-	1.5kW	1.5kW	1.5kW	-	2.2kW	-
基数	2	1	1	1	1	1	1	1	1	1	1	1	1	1	1	1	1	1	1
備考	(予備1台)																		

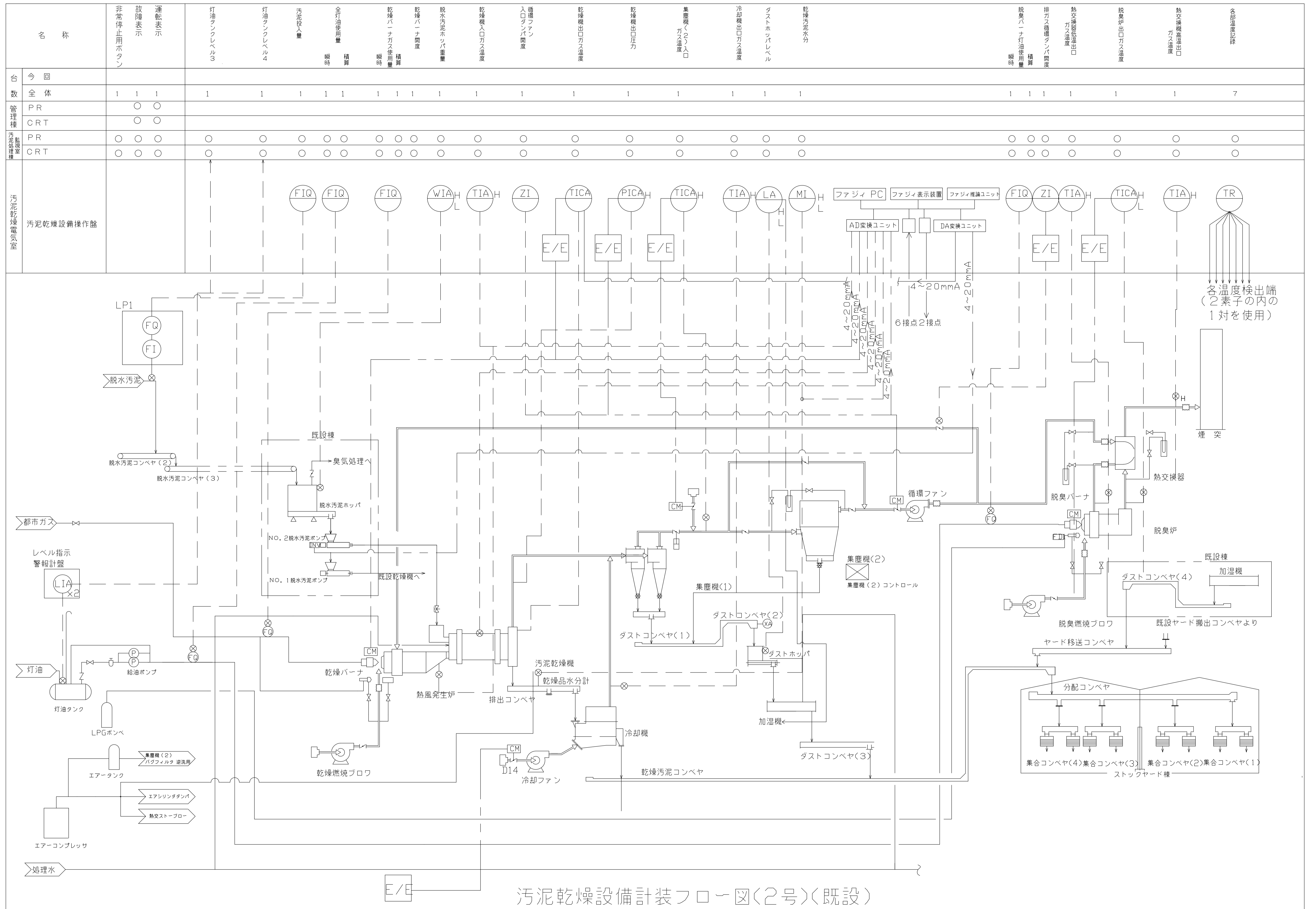


No.	1	2	3	4	5	6	7	8	9	10	11	12	13	14	15	16	17	18	19
名称	汚泥乾燥機	排出コンベヤ	熱風発生炉	乾燥炉バーナ	乾燥燃焼ブロワ	集塵機(1)	集塵機(2)	循環ファン	熱交換器	脱臭炉	脱臭バーナ	脱臭燃焼ブロワ	冷却機	冷却ファン	乾燥汚泥コンベヤ	分配コンベヤ	集合コンベヤ(1)	集合コンベヤ(2)	集合コンベヤ(3)
型式	直接燃焼式	スクリュー式	円筒燃焼炉	乾式燃焼式	ラジアル型ファン	縦型サイクロン	バグフィルタ	ターボ型ファン	プレート式	円筒燃焼式	ラジアル型ファン	縦型燃焼式燃焼機	排送ターボファン	ケースコンベヤ	ケースコンベヤ	トラフ型コンベヤ	トラフ型コンベヤ	トラフ型コンベヤ	トラフ型コンベヤ
容量	円筒型 30.0m ³	(円筒)φ300	200万kcal/h	MAX 220N/hNL	60m ³ /m ³ 、550m ³ /h	333m ³ /m ³ 、処理	371m ³ /m ³ 、処理	500m ³ /m ³ 、800m ³ /h	縦型機 A1150kcal/h	max 1500kcal/h	max x 190kcal/h	40m ³ /m ³ 、800m ³ /h	有効面積0.2m ²	30m ³ /m ³ 、450m ³ /h	5m ³ /h	5m ³ /h	5m ³ /h	5m ³ /h	5m ³ /h
材質	FC250	排塵SUS304	SS400+耐熱	FC250他	SS400	排塵SUS304	ケ-SS/耐熱	排塵SUS304	排塵SUS304他	SS400+耐熱	FC250	SUS304	排塵SUS304	SUS304	排塵SUS304	排塵SUS304	SS+316	SS+316	SS+316
動力	円筒型 15kw	1.5kw	-	-	11.0kw	RV 0.75kw	ケ-SS/耐熱 1.5kw	15.0kw	-	-	-	11kw	0.75kw	3.7kw	3.7kw	3.7kw	1.5kw	1.5kw	1.5kw
数量	1	1	1	1	1	1	1	1	1	1	1	1	1	1	1	1	1	1	1
備考	RH-352			比類別機	吸込口サイレンサ	円筒型サイレンサ	縦型燃焼式燃焼機				比類別機	吸込口サイレンサ							

No.	20	21	22	23	24	25	26	27	28	29	30	31	32	33	34	35
名称	集合コンベヤ(4)	ダストコンベヤ(1)	ダストコンベヤ(2)	ダストホッパー	ダストコンベヤ(3)	ダストコンベヤ(4)	加湿機	ヤード移送コンベヤ	灯油タンク	給油ポンプ	LPGボンベ	エアコンプレッサ	煙突	NO.1脱水汚泥ポンプ	NO.2脱水汚泥ポンプ	脱水汚泥ホッパー
型式	トラフ型コンベヤ	スクリュー式	ケースコンベヤ	下部出処理	スクリュー式	ケースコンベヤ	2層式	トラフ型コンベヤ	燃焼タンク	トロイ式	市販品	スクリュー式	円筒型	横型ポンプ	横型ポンプ	下部出処理
容量	5m ³ /h	L型φ200	1.5m ³ /h	有効0.5m ²	L型φ200	1.5m ³ /h	-	5m ³ /h	20kL	480L/h	50kg	1550L/m ³ x 7.0kWh	φ1100x180H	2500kWh/hr	2500kWh/hr	50m ³
材質	SS+316	排塵SUS304	排塵SUS304	排塵SUS304	排塵SUS304	排塵SUS304	排塵SUS304	SS+316	SS400	FC	-	SS他	排塵SUS304	排塵SUS304他	排塵SUS304他	排塵SUS304他
動力	1.5kw	0.75kw	2.2kw	0.75kw	0.75kw	2.2kw	1.5kw	3.7kw	-	0.75kw	-	排塵SUS304他 1.5kw	-	排塵SUS304他 1.5kw	排塵SUS304他 1.5kw	排塵SUS304他 1.5kw
数量	1	1	1	1	1	1	1	1	2	2	2	2	1	1	1	1
備考										(予備1台)				1号乾燥機 設置	1号乾燥機 設置	1号乾燥機 設置

記号	名称	記号	名称
△	玉形弁	[ED]	炎検出器
□	コック	□	サイトグラス
▽	減圧弁	□T	測定孔
◇	備置弁	TNS	断熱材
○	リリーフ弁	⊙	圧力計
▽	逆止弁	⊙	回転異常検出器
○	ストレーナ	⊙	積算流量計
△	バタフライ弁	⊙	流量指示計
D	サイレンサ	[Lms]	リミットスイッチ
[GM]	コントロールボックス		

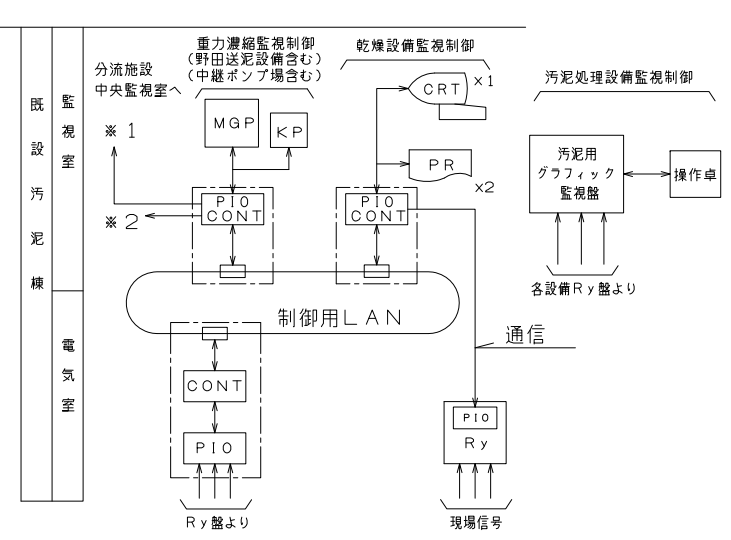
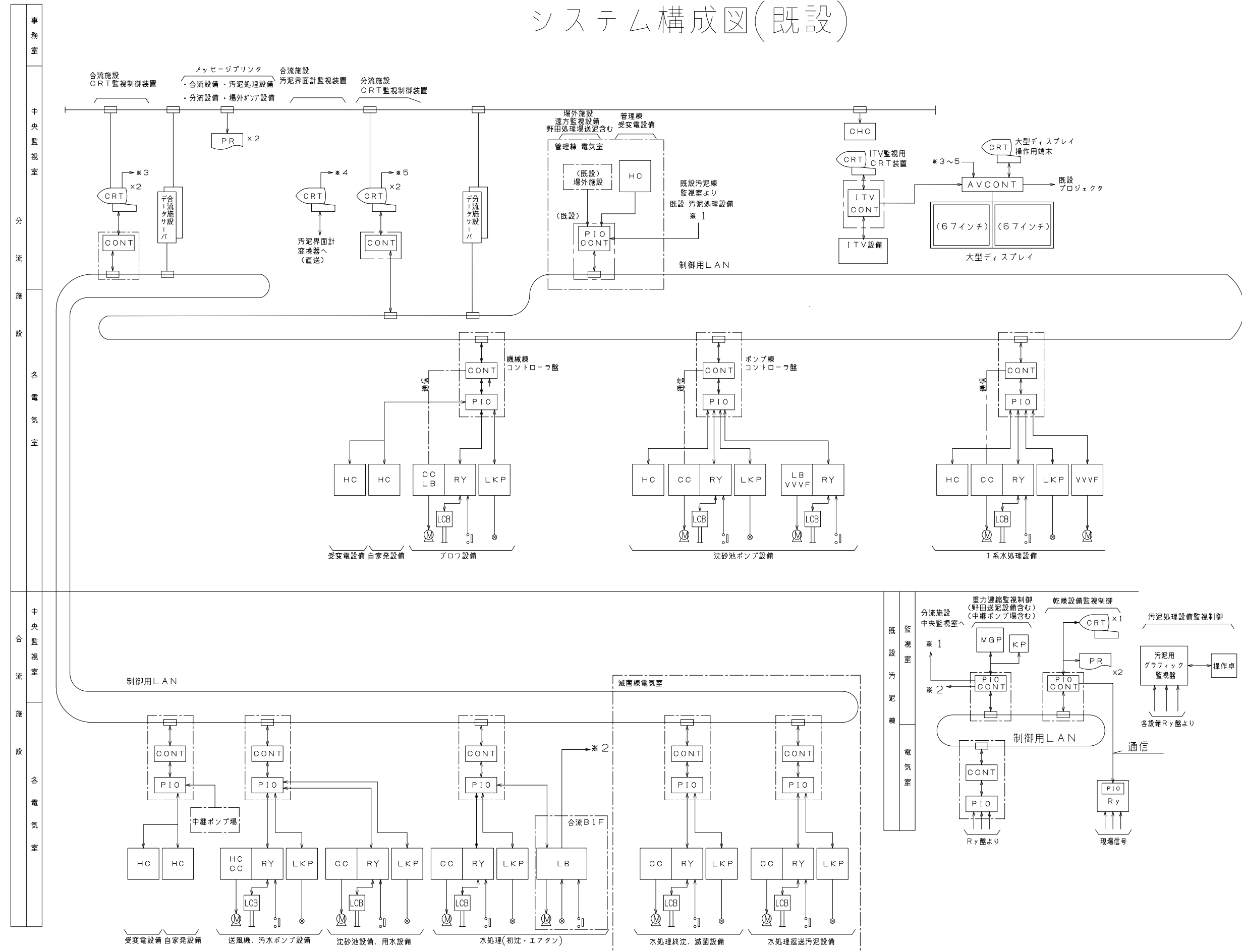
2号汚泥乾燥設備フロー図(既設)



汚泥乾燥設備計装フロー図(2号)(既設)

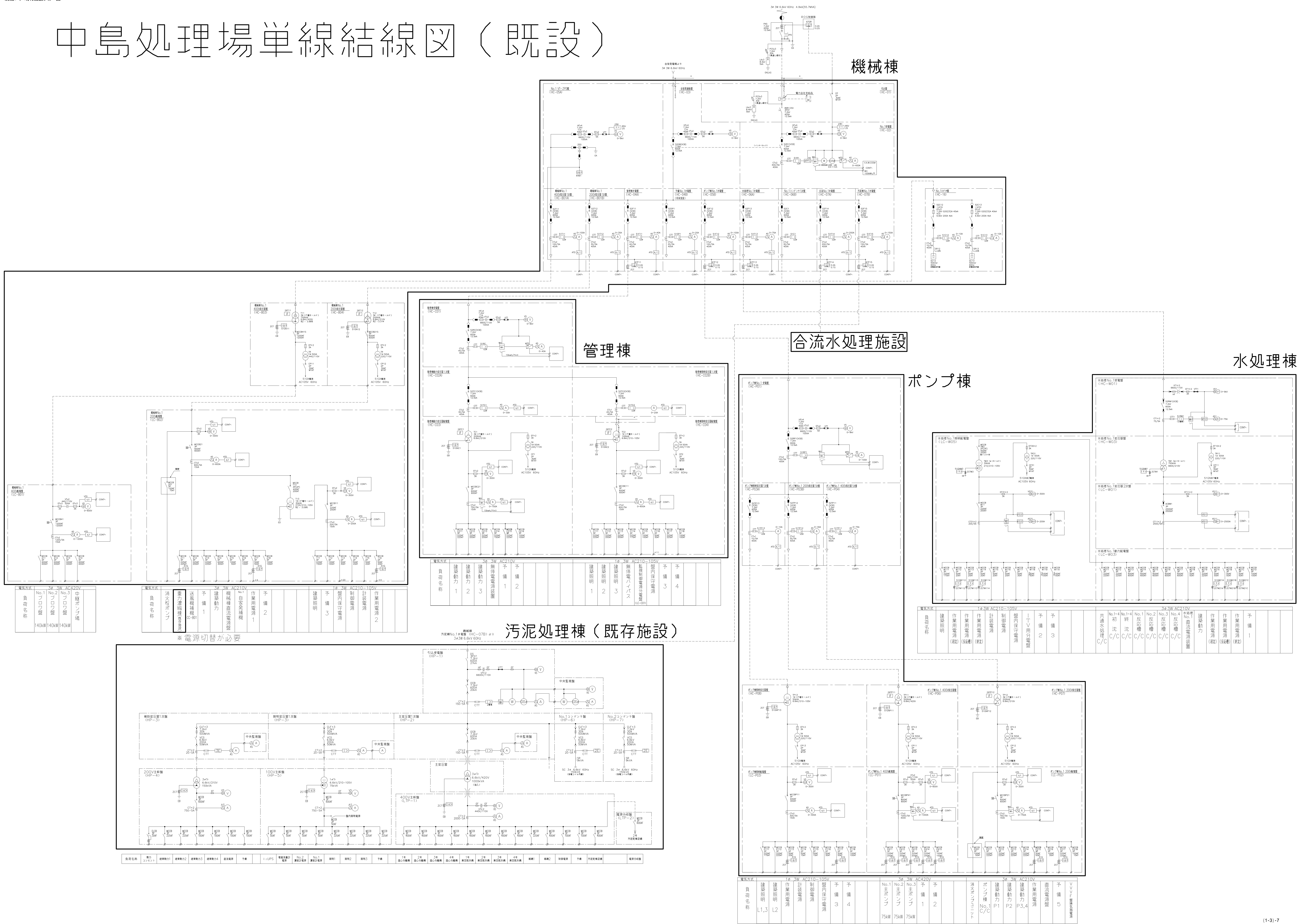
名称		非常停止用ボタン	故障表示	運転表示	灯油タンクレベル3	灯油タンクレベル4	汚泥投入量	全灯油使用量	乾燥バーナーナガス使用量	乾燥バーナーナガス使用量	乾燥機入口ガス温度	乾燥機出口ガス温度	循環ファン入口タンク開度	乾燥機出口圧力	集塵機入口ガス温度	冷却機出口ガス温度	ダストホッパーレベル	乾燥汚泥水分	脱臭バーナー灯油使用量	排ガス循環タンク開度	熱交換器低温出口ガス温度	脱臭炉出口ガス温度	熱交換器高温出口ガス温度	各部温度記録
台数	今回全体	1	1	1	1	1	1	1	1	1	1	1	1	1	1	1	1	1	1	1	1	1	1	7
管理棟	PR		○	○																				
汚泥乾燥電気室	PR	○	○	○	○	○	○	○	○	○	○	○	○	○	○	○	○	○	○	○	○	○	○	○
	CRT	○	○	○	○	○	○	○	○	○	○	○	○	○	○	○	○	○	○	○	○	○	○	○

システム構成図(既設)



記号	名称	備考
CRT	CRT装置	
PR	プリンター	
CHC	カラーハードコピー	
KP	計装盤	
CONT	コントローラ	
PIO	入出力装置	
HC	高圧受変電設備	
CC	コントロールセンタ	
LB	動力制御盤	
VVVF	VVVF盤	
RY	補助継電器盤	
LKP	計装交換器盤	
LCB	現場操作盤	
(M)	電動機負荷	
(●)	接点	
(⊗)	計装機器	

中島処理場単線結線図（既設）



機械棟

管理棟

合流水処理施設

水処理棟

ポンプ棟

汚泥処理棟（既存施設）

* 電源切替が必要

電圧方式 3φ 3W AC420V				電圧方式 3φ 3W AC210V				電圧方式 1φ 3W AC210-105V					
負荷名称	No.1	No.2	No.3	負荷名称	予備1	予備2	建設動力	建設動力	予備1	予備2	建設動力	予備1	予備2
騒音防音機	140kW	140kW	140kW	消防栓ポンプ									
騒音防音機				逆流抑制機									
騒音防音機				逆風抑制機									
騒音防音機				中継ポンプ									

電圧方式 3φ 3W AC210-105V			
負荷名称	建設動力	予備	建設動力
建設動力	1	2	
建設動力	2	3	
建設動力	3	4	

電圧方式 3φ 3W AC210V				電圧方式 1φ 3W AC210-105V			
負荷名称	No.1	No.2	No.3	負荷名称	予備1	予備2	建設動力
共用ポンプ管理	C/C	C/C	C/C	建設動力			
初沈	C/C	C/C	C/C	作業用電源			
終沈	C/C	C/C	C/C	作業用電源			
No.1反応槽	C/C	C/C	C/C	作業用電源			
No.2反応槽	C/C	C/C	C/C	作業用電源			
No.3反応槽	C/C	C/C	C/C	作業用電源			
No.4反応槽	C/C	C/C	C/C	予備			

電圧方式 1φ 3W AC210-105V				電圧方式 3φ 3W AC420V			電圧方式 3φ 3W AC210V			
負荷名称	建設動力	予備	建設動力	負荷名称	予備1	予備2	負荷名称	予備1	予備2	建設動力
L1,3				ポンプ棟 No.1 C/C	75kW					
L2										