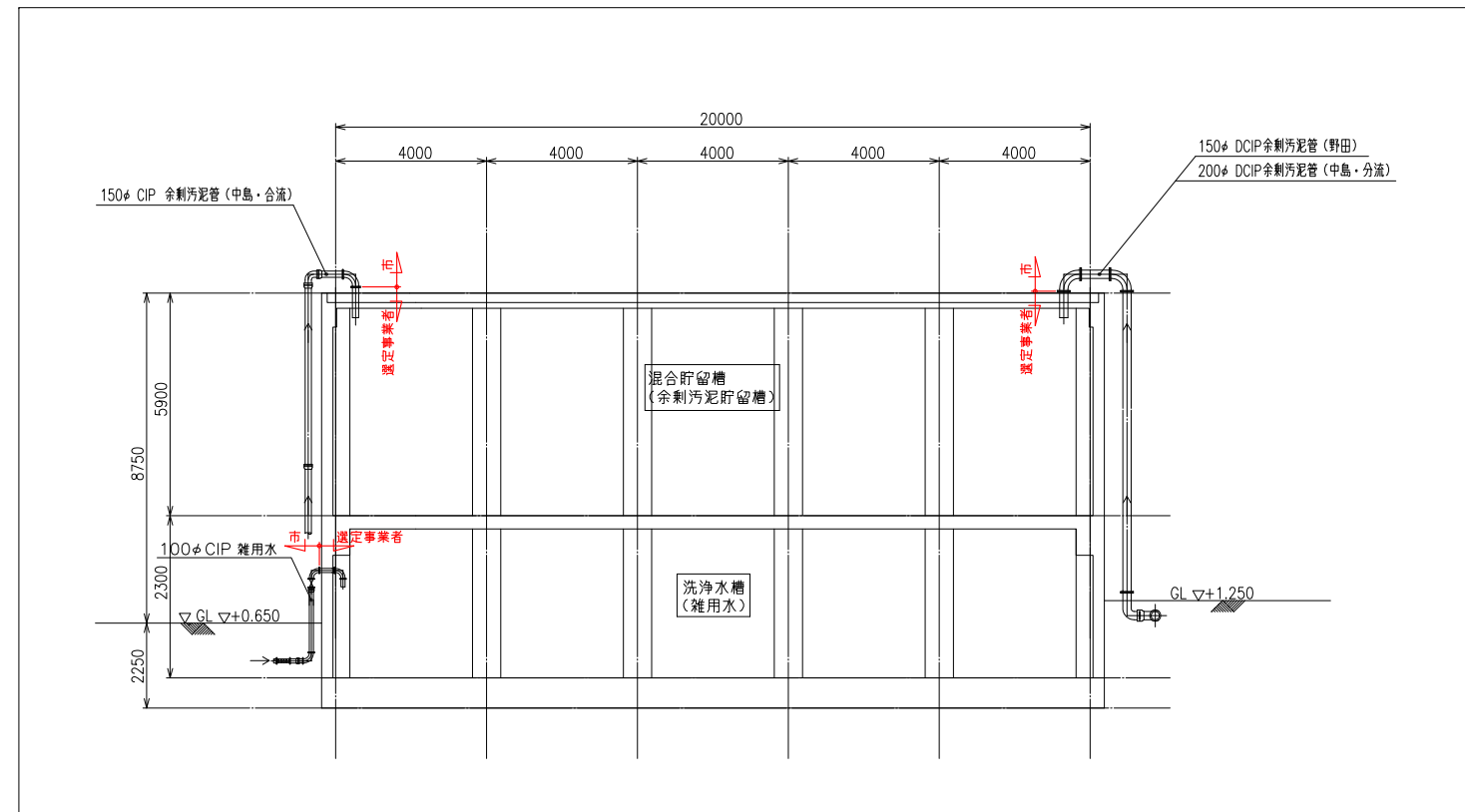
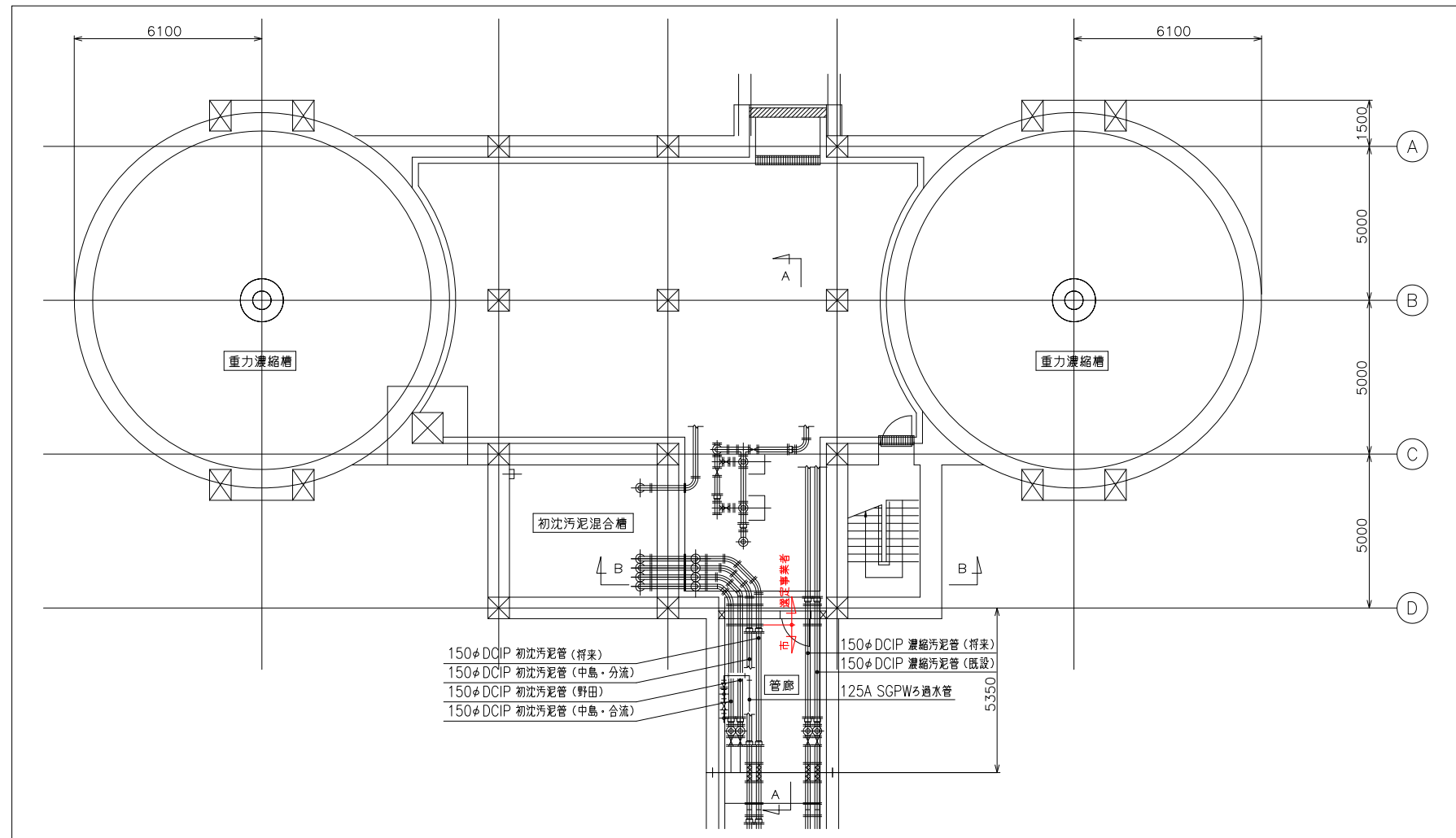


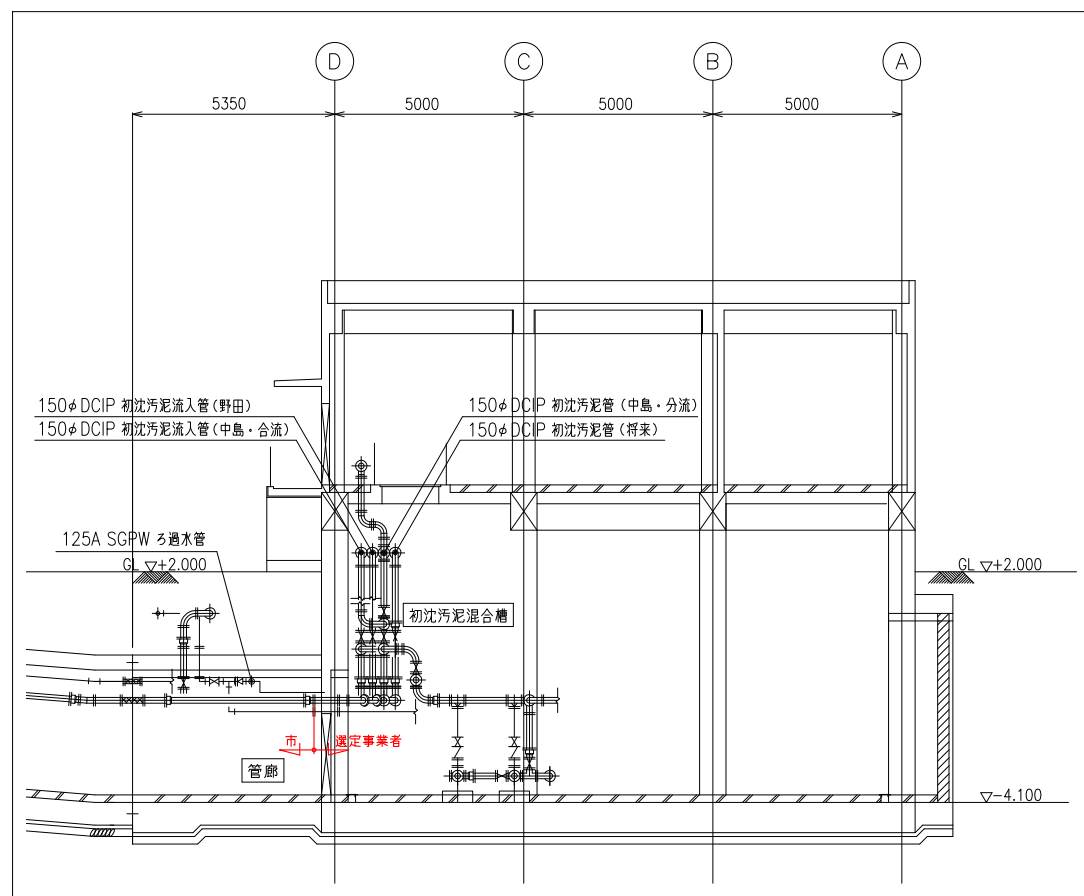
貯留槽平面図 (S = N.S.)



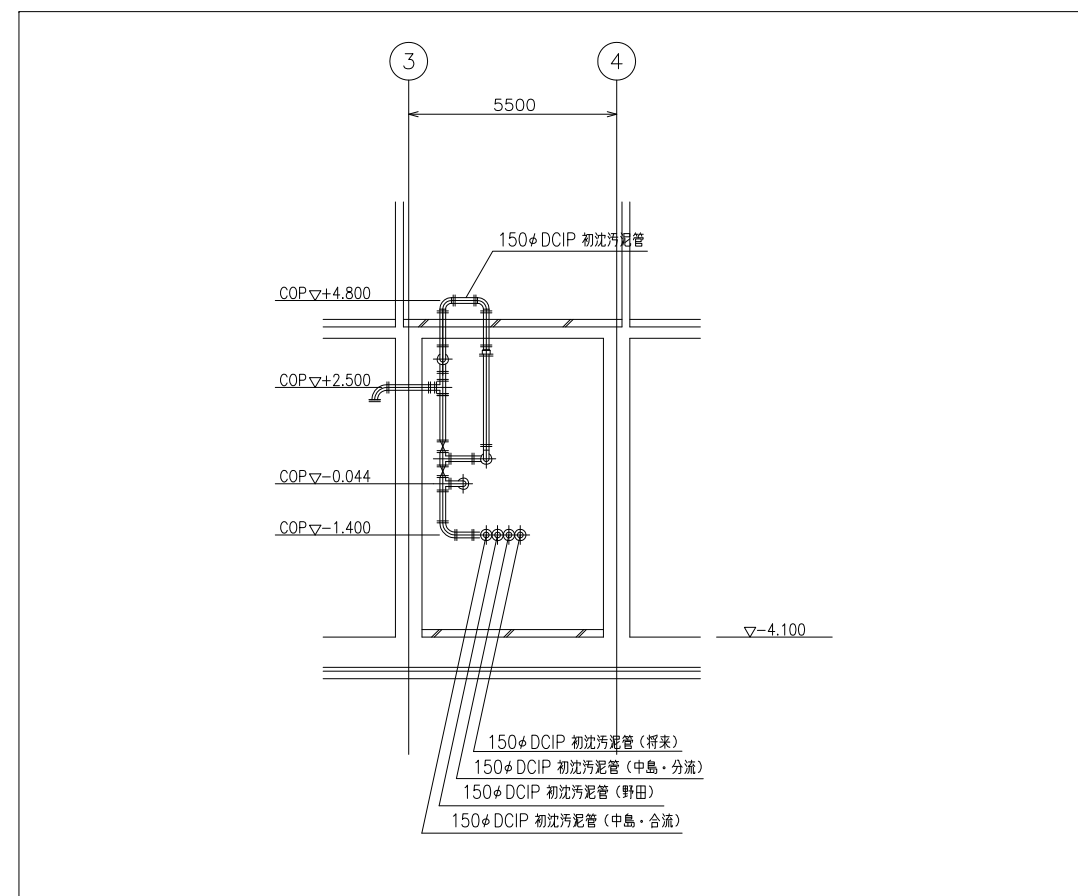
貯留槽C-C断面図 (S = N.S.)



重り濃縮槽平面図 (S = 1 / 200)



重り濃縮槽A-A断面図 (S = 1 / 200)



重り濃縮槽B-B断面図 (S = 1 / 200)