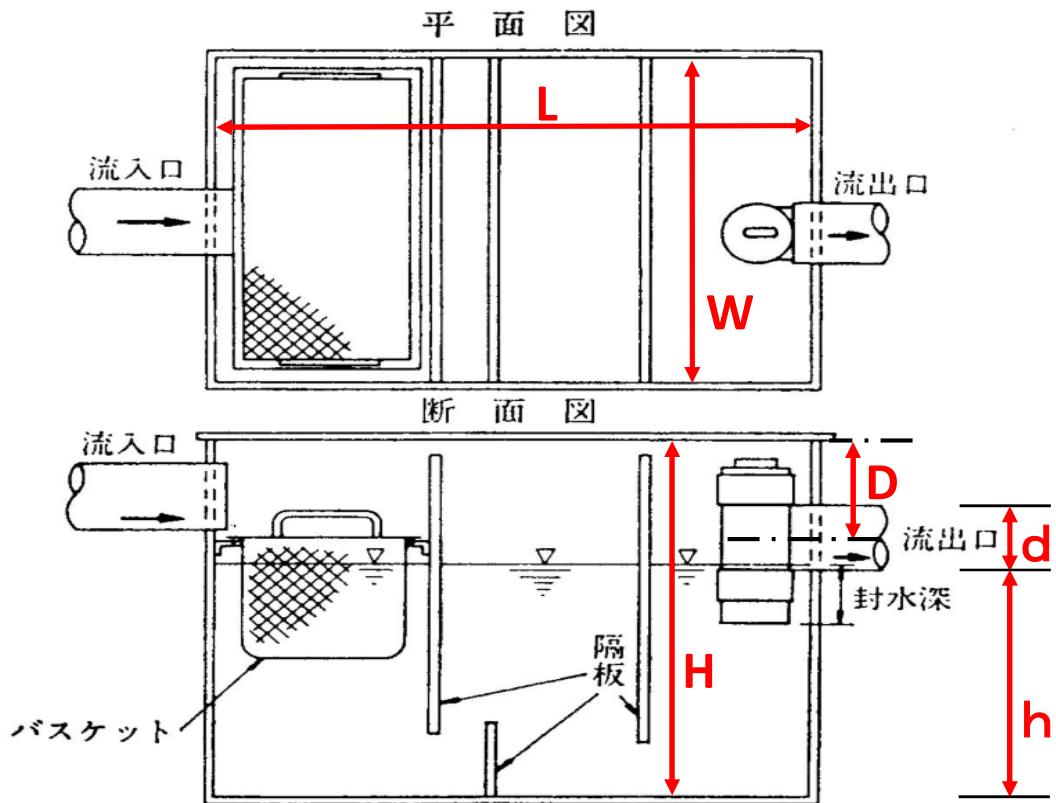


グリース阻集器の実容量算出方法例



$$\text{縦 } W \text{ mm} \times \text{横 } L \text{ mm} \times \text{深さ } h \text{ mm} \times \frac{1}{1000000} = \boxed{\text{実容量}} L$$

深さ(h): 流出管から本体底までの深さ

$$h \text{ mm} = H \text{ mm} - (D \text{ mm} + d/2 \text{ mm})$$

縦(W),横(L): 底面積と天板面積が異なる場合は、小さい値を用いること