

福祉教育委員会資料

豊橋市障害者福祉基本計画  
(2024-2029)  
(案)

令和5年11月

福祉部 障害福祉課

音声  
コード

本計画において、障害者福祉の理解を進め、内容を理解しやすくするために、専門用語などはできる限り控えて記載をしております。ただし、専門用語を使わないと伝わりにくい内容もありますので、その場合は、右肩に※印を記載し、「資料編」の用語解説（78 ページ以降）で解説しています。

音声  
コード

## 目 次

第1章 計画の概要	4
1 計画の背景と趣旨	4
2 計画の位置づけ	6
3 計画の期間	6
4 計画の推進体制と評価・管理	7
第2章 障害者(児)の現状	8
1 本市の手帳所持者(身体・療育・精神障害者(児))の状況	8
2 難病の患者に対する医療等に関する法律に基づく特定医療費受給者・愛知県 特定疾患医療給付受給者及び豊橋市小児慢性特定疾病医療給付受給者の状況	9
第3章 計画の基本理念・基本目標	10
1 基本理念	10
2 基本目標	10
3 基本施策	11
第4章 基本施策の取組み	12
1 共生社会への理解促進に向けた周知啓発	12
2 差別の解消、権利擁護の推進及び虐待の防止	13
3 情報アクセシビリティの向上及び意思疎通支援の充実	14
4 教育の振興	14
5 雇用、就業、経済的自立の支援	16
6 文化芸術活動・スポーツ等の振興	16
7 行政手続における配慮の充実	17
8 自立した生活の支援・意思決定支援の推進	17
9 保健・医療の推進	19
10 防災・防犯の推進	20
11 安全・安心な生活環境の整備	21
基本計画の体系図	22

# 第1章 計画の概要

## 1 計画の背景と趣旨

### (1)本市のこれまでの取組み

- ・ 障害者基本法では、市町村に、それぞれの地域の障害者の状況等を踏まえ、障害者のための施策に関する基本的な計画として、障害者計画の策定を義務づけています。
- ・ 本市では、平成30年3月に「障害者福祉基本計画（2018～2023）」を策定し、これまで以下のような障害者施策を推進してきました。
  - ◆保健・医療・福祉の連携した相談体制の充実
  - ◆市民に向けた各種イベントの実施
  - ◆障害福祉サービスや障害者の就労等に関わる人に向けた各種研修等の実施
  - ◆自主防災組織等との避難行動要支援者台帳の共有
  - ◆意思疎通支援のための手話通訳者や要約筆記<sup>※</sup>者派遣
  - ◆障害者の高齢化や親亡き後を見据えた相談支援
  - ◆地域生活支援拠点の面的整備
  - ◆点字版選挙公報の作成配布等投票環境の改善

### (2)誰もが活躍し、互いに尊重しあうことのできる社会

- ・ 本市においても人口減少や少子高齢化が進み、生産年齢人口も減少していくことが予測されており、現在の生活水準を維持するため、障害のあるなしに関わらず誰もが活躍できる社会の実現が求められています。
- ・ 多様な人々が自分のライフスタイルに合った最適な働き方を選択し、また、家庭や地域などにおいても、それぞれが能力を發揮できるなど、自分らしい生き方を実現できる環境づくりをしていくことが大切です。
- ・ 障害者虐待の件数は年々増加していることから、こうした状況を改善し、障害者の権利擁護を推進するため、障害者虐待防止法<sup>※</sup>等を適正に運用し、障害者の救済を図るよう相談体制の充実等に取り組むことが一層求められています。
- ・ 障害や病気のある家族のために、家事や世話などを日常的に行っている子ども（ヤングケアラー<sup>※</sup>）が多く存在しています。過度な負担により学業等に支障が生じないよう、必要な支援や相談体制の充実に取り組むことが求められています。
- ・ 障害のある子を介護する親が高齢となり、これまでと同じようなかたちで家庭での介護が困難となっているケースやいわゆる8050問題も顕在化してきており、こうした世帯に継続的につながり孤立させない地域での包括支援体制を構築することが求められています。

### (3)持続可能な開発目標(SDGs)の達成に向けた機運の高まり

- ・ 平成27年9月に国連サミットにおいて「持続可能な開発目標（SDGs）」が採択されたことを受け、国において平成28年12月にSDGs推進のための中長期戦略である「SDGs実施指針」（平成28年12月22日SDGs推進本部決定）が策定され、令和元年12月には同指針の改定が行われました。

- ・「誰一人取り残さない」というSDGsの理念は、共生社会の実現に向けた障害者施策と方向性を同じくするものであり、障害者施策の推進にあたってはSDGsの理念を踏まえる必要があります。

#### **(4)感染症拡大等非常時への対応**

- ・令和2年以降の新型コロナウイルス感染症の感染拡大においては、障害者を含めた脆弱な立場に置かれる人たちは、以下のような深刻な影響を受けました。
  - ◆地域の交流・見守りの場、相談支援を受ける機会の喪失等により、社会に内在していた孤独・孤立の問題も顕在化・深刻化しました。
  - ◆障害者へのサービス提供を行う事業者側でも、経営に影響が出るなどの課題が生じました。
  - ◆感染拡大防止のため身体的距離の確保やマスク着用等の「新しい生活様式」の実践が求められる中、コミュニケーション方法の制約等が生じ情報取得等に困難を抱える障害者がいました。
- ・このように、感染症拡大や地震・台風等の災害発生といった非常時には、脆弱な立場にある障害者がより深刻な影響を受けるため、各種施策の実施にあたっては、非常時に障害者の特性により受ける影響やニーズの違いに留意しなければなりません。

#### **(5)国の動向**

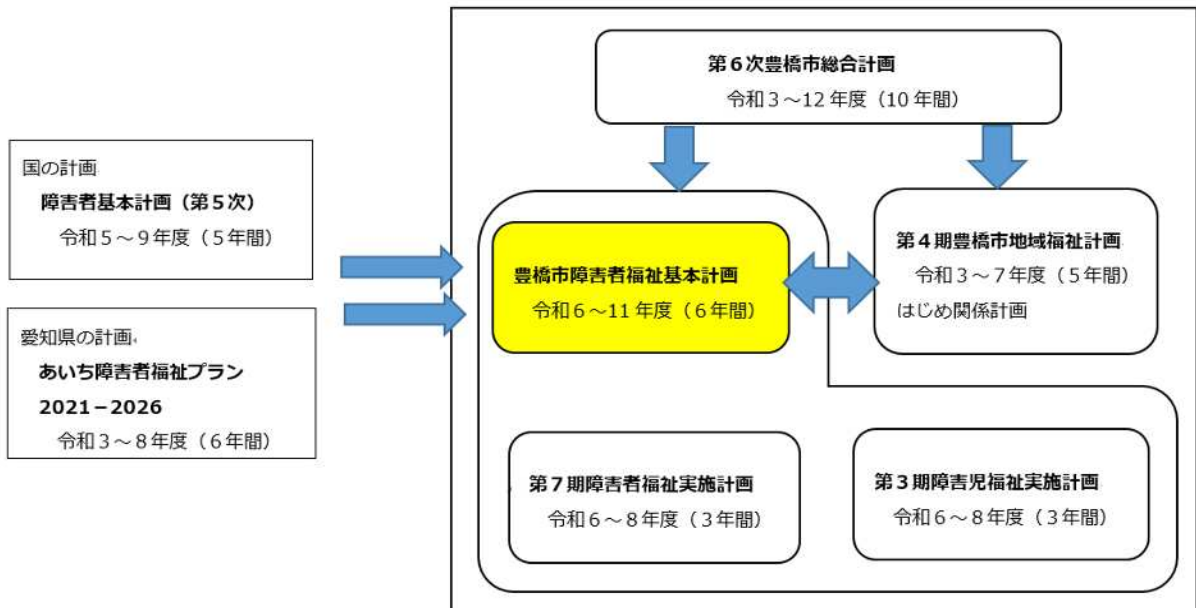
- ・平成26年に批准した「障害者の権利に関する条約」（以下「障害者権利条約<sup>※</sup>」という。）との整合性に留意しつつ、令和5年3月に「第5次障害者基本計画<sup>※</sup>」を策定し、障害者施策の基本的な方向を定めています。
- ・平成28年の「障害者の日常生活及び社会生活を総合的に支援するための法律」（以下「障害者総合支援法<sup>※</sup>」という）及び「児童福祉法<sup>※</sup>」の改正のほか、令和4年の「障害者による情報の取得及び利用並びに意思疎通に係る施策の推進に関する法律」（以下「障害者情報アクセシビリティ・コミュニケーション施策推進法<sup>※</sup>」という）の制定など法整備を進め、共生社会に向けた障害者への支援を拡充しています。
- ・令和3年6月に「障害者差別解消法<sup>※</sup>」が改正され、事業者に対し障害者への合理的配慮の義務が課されました。
- ・令和4年に改正された「障害者総合支援法」及び「児童福祉法」により、障害者等の地域生活や就労への支援の充実、児童発達支援センター<sup>※</sup>の機能の強化等が行われます。

#### **(6)計画の策定**

- ・豊橋市障害者自立支援協議会<sup>※</sup>や豊橋市社会福祉協議会をはじめ、教育保育関係機関や保健医療関係機関、障害福祉サービス等事業者等の関係機関とより一層の連携強化を図り、各種障害者施策を効果的に実施していくことができるよう、「障害者福祉基本計画（2024～2029）」（以下、「本計画」という）を策定します。

## 2 計画の位置づけ

- 本計画は、障害者基本法<sup>※</sup>に基づいた障害者のための施策に関する基本的な事項を定めた計画です。
- 策定にあたっては、国の「第5次障害者基本計画」、愛知県の「あいち障害者福祉プラン2021-2026<sup>※</sup>」と整合を図り、本市の障害者施策を計画的に推進していきます。
- 本市の「第6次豊橋市総合計画」や「第4期豊橋市地域福祉計画」をはじめとする関連計画と整合性が保たれた内容とします。



## 3 計画の期間

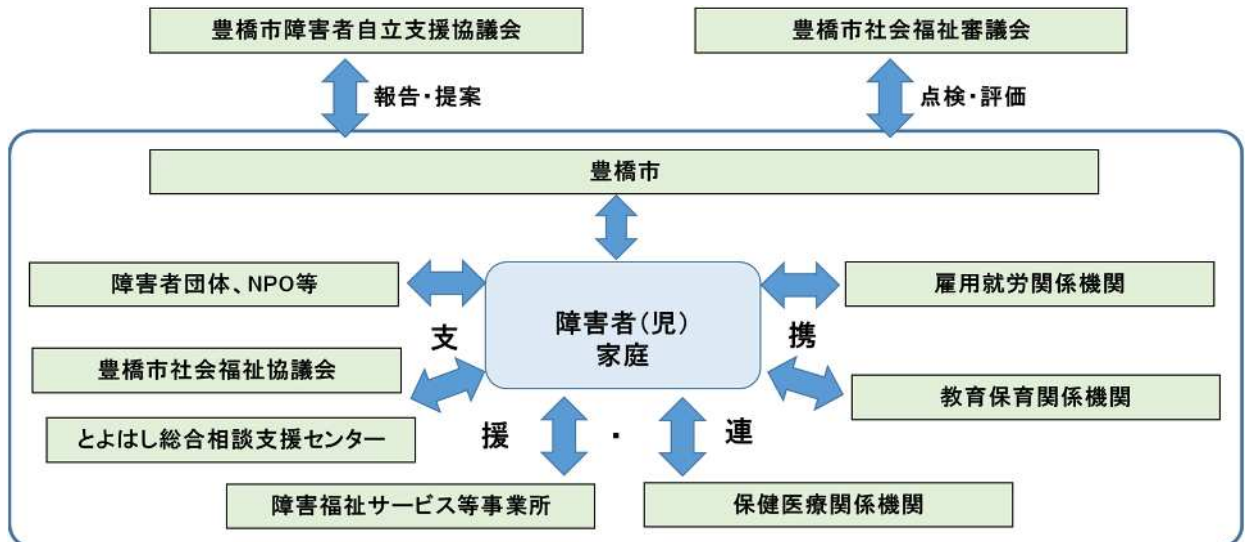
- 令和6～11年度（2024 - 2029）までの6年間とします。

年度 区分	H30 2018	R1 2019	R2 2020	R3 2021	R4 2022	R5 2023	R6 2024	R7 2025	R8 2026	R9 2027	R10 2028	R11 2029	R12 2030
国	(前計画)					第5次障害者基本計画							
愛知県	(前計画)			あいち障害者福祉プラン2021-2026									
豊橋市	障害者福祉基本計画2018～2023					障害者福祉基本計画2024～2029							
	第5期障害者福祉実施計画			第6期障害者福祉実施計画		第7期障害者福祉実施計画		第8期障害者福祉実施計画					
	第1期障害児福祉実施計画			第2期障害児福祉実施計画		第3期障害児福祉実施計画		第4期障害児福祉実施計画					
	(前計画)			第4期地域福祉計画									
	(前計画)			第6次総合計画 (2021～2030年)									

## 4 計画の推進体制と評価・管理

### (1) 推進体制

- 本計画の取組みを推進するにあたっては、市民を含め社会全体で取り組めるよう多様な関係機関と連携・協力し、総合的な推進体制を構築していきます。



### (2) 計画の評価・管理

- 障害者（児）やその家族をはじめとする関係者の意見を本計画の取組内容や目標値に反映したうえで、目標達成に向けて適切な事業進捗管理を行います。
- 必要に応じて、計画の見直し・改善を行います。

音声  
コード

## 第2章 障害者(児)の現状

### 1 本市の手帳所持者(身体・療育・精神障害者(児))の状況

- ・本市の人口総数に占める手帳所持者の割合は、令和5年4月1日現在で5.2%です。
- ・平成30年から令和5年までの推移の傾向としては、療育手帳所持者数、精神障害者保健福祉手帳所持者数が増加しています。特に、精神障害者保健福祉手帳所持者数は著しく伸びており、平成30年に対し、51.8%の増加となっています。
- ・自立支援医療(精神通院医療)\*受給者数は、令和5年4月1日現在で8,255人であり、平成30年から令和5年までの5年間で、46.1%(2,603人)増加しています。

図表1 手帳所持者数と人口に対する割合の推移 (人)

年度 区分	平成30年	令和元年	令和2年	令和3年	令和4年	令和5年	平成30年 に対する増減
身体障害者 手帳所持者	11,620	11,731	11,900	11,670	11,425	11,253	△367 (△3.2%)
療育手帳所 持者	2,801	2,937	3,037	3,125	3,180	3,257	456 (16.3%)
精神障害者 保健福祉手 帳所持者	3,082	3,379	3,672	3,983	4,274	4,679	1,597 (51.8%)
手帳所持者 合計	17,503	18,047	18,609	18,778	18,879	19,189	1,686 (9.6%)
人口総数に 占める割合	4.6%	4.8%	4.9%	5.0%	5.1%	5.2%	0.6%

資料:障害福祉課(各年4月1日現在)

図表2 自立支援医療(精神通院医療)受給者数の推移 (人)

年度 区分	平成30年	令和元年	令和2年	令和3年	令和4年	令和5年	平成30年 に対する増減
受給者数	5,652	5,940	6,449	7,147	7,670	8,255	2,603 (46.1%)

資料:障害福祉課(各年4月1日現在)



## 2 難病の患者に対する医療等に関する法律に基づく特定医療費受給者・愛知県特定疾患医療給付受給者及び豊橋市小児慢性特定疾病医療給付受給者の状況

- ・平成27年1月1日から難病の患者に対する医療等に関する法律（難病法）が制定され、難病のうち国内の患者が一定数以下であり、客観的な診断基準が確立している疾病（指定難病）については難病法に基づく特定医療費助成制度によって、それ以外の疾患（特定疾患4疾患及び愛知県単独2疾患）については愛知県特定疾患医療給付事業によって医療費が助成されます。
- ・令和5年3月31日現在で特定医療費受給者数は2,275人、特定疾患医療給付受給者数は6人です。
- ・「小児慢性特定疾病」については、児童福祉法に規定され、慢性疾患にかかっていることにより長期にわたり療養を必要とする児童等の健全な育成を図るため、当該疾患の治療方法に関する研究等に資する医療の給付です。
- ・令和5年3月31日現在で小児慢性特定疾病医療給付受給者数は332人となっています。

図表3 難病法に基づく特定医療費受給者・愛知県特定疾患医療給付受給者・小児慢性特定疾病医療給付受給者数の推移 (人)

区分 \ 年度	平成30年	令和元年	令和2年	令和3年	令和4年	令和5年	平成30年に対する増減
難病法に基づく特定医療費受給者数	1,964	1,979	2,062	2,295	2,212	2,275	311 (15.8%)
愛知県特定疾患医療給付受給者数	10	8	9	8	7	6	△4 (△40.0%)
豊橋市小児慢性特定疾病医療給付受給者数	309	308	315	360	351	332	23 (7.4%)
計	2,283	2,295	2,386	2,663	2,570	2,613	330 (14.5%)

資料：健康増進課・こども保健課（各年3月31日現在）

## 第3章 計画の基本理念・基本目標

### 1 基本理念

障害のある人もない人も  
お互いに人格と個性を尊重し、支え合い  
ともに生きる地域社会の実現

### 2 基本目標

#### (1) 基本目標Ⅰ 障害を理解し、ともに生きる環境づくり

- ・ 障害や障害者に対する理解を促進し、障害の有無にかかわらず、相互に人格と個性を尊重し支え合う共生社会の理念の普及を図るため、啓発活動や福祉教育を積極的に推進します。
- ・ 障害者への権利侵害を防ぎ、障害者の尊厳を守るため、障害者差別解消法や障害者虐待防止法等の趣旨や内容に関する理解の浸透を図ります。
- ・ 障害者の自立した意思決定の機会を確保するため、さまざまな場面において、障害者が必要とする情報をしっかりと取得できるよう、情報アクセシビリティ<sup>\*</sup>の向上及び意思疎通支援の充実を図ります。

#### (2) 基本目標Ⅱ 社会参加しやすい仕組みづくり

- ・ 障害者自身の可能性を最大限に発揮する環境を整えるため、障害の早期発見をはじめとする発達支援体制の充実を図るとともに、障害児一人ひとりの個性や能力に応じた教育・保育活動などを推進します。
- ・ 障害者が多様な分野で社会参加できる仕組みづくりを進めるため、雇用、就業、経済的自立を支援し、また、スポーツ・文化芸術活動などの参加の機会を確保します。
- ・ 窓口等において障害者が適切な配慮を受けるための施策を推進します。

#### (3) 基本目標Ⅲ 安全・安心に暮らせる地域づくり

- ・ 地域での自立した生活を支援するため、とよはし総合相談支援センター<sup>\*</sup>（ほっとぴあ）を中核とした相談支援体制を充実させるとともに、日常生活に必要なサービス、移動手段等の提供などにより、各種の障害福祉サービスの利用の促進を図ります。
- ・ 生活の質の向上につながる健康診査・健康教育を行うとともに、医療サービスを受ける機会の確保を図ります。
- ・ 防災・防犯などの安全対策の充実を図ります。
- ・ 安全・安心な生活環境を整備するため、消費者被害からの保護に努めるほか、生活空間のバリアフリー<sup>\*</sup>化を推進します。

### 3 基本施策

#### (1) 共生社会への理解促進に向けた周知啓発

- ・ 広報活動や交流事業を通じ、共生社会に対する市民の理解を促進します。

#### (2) 差別の解消、権利擁護の推進及び虐待の防止

- ・ インクルーシブ教育\*を実施し、障害のある子とない子の交流の充実を図ります。
- ・ 不当な差別的取扱いがなくなるよう、障害者に対する合理的配慮を徹底します。
- ・ 障害者への虐待を防止し、障害者の権利擁護を推進します。

#### (3) 情報アクセシビリティの向上及び意思疎通支援の充実

- ・ 情報アクセシビリティの向上により、障害者の自立した意思決定の機会を確保します。

#### (4) 教育の振興

- ・ 障害児一人ひとりの個性や能力に応じた教育・保育活動などを推進するため、発達支援体制を充実するほか、発達支援機関や教育関係機関の連携を進めます。

#### (5) 雇用、就業、経済的自立の支援

- ・ 障害者の経済的自立を支援するため、雇用・教育・相談機関等と連携した就労支援を強化します。

#### (6) 文化芸術活動・スポーツ等の振興

- ・ 障害者の日常生活を豊かにするために文化芸術活動・スポーツへの参加の機会を確保します。

#### (7) 行政手続における配慮の充実

- ・ 障害者が適切な配慮を受けられるよう、窓口等における行政手続の配慮を徹底します。

#### (8) 自立した生活の支援・意思決定支援の推進

- ・ 障害者が自立的に意思決定できるよう、障害者自立支援協議会を中心とする相談支援機能を充実します。
- ・ 在宅での安心のための訪問系サービス、障害者（児）の生活に密着した日中活動系サービス、生活の場を確保するための居住系サービス、外出時における移動手段を提供し、自立的な生活を支援します。

#### (9) 保健・医療の推進

- ・ 生活の向上が図られるよう、障害者（児）が安心して保健医療サービスを受ける機会を確保します。

#### (10) 防災・防犯の推進

- ・ 災害時に備えた防災対策、地域における防犯などの安全対策を充実します。

#### (11) 安全・安心な生活環境の整備

- ・ 安全に配慮し、バリアフリー化を推進します。
- ・ 消費者被害を防止し消費者としての利益が擁護されるよう消費者教育を推進します。

## 第4章 基本施策の取組み

※第4章「基本施策の取組み」における事業主体については、以下の略称を用いることとします。

名称	略称
豊橋市障害者自立支援協議会	協議会
障害者団体、NPO等	障害者団体等
豊橋市社会福祉協議会	社協
とよはし総合相談支援センター	ほっとぴあ
障害福祉サービス等事業所	事業所
保健医療関係機関	保健医療
教育保育関係機関	教育保育
雇用就労関係機関	雇用就労

### 1 共生社会への理解促進に向けた周知啓発

#### (1) 広報活動の充実

- ① 広報とよはしなどを活用した情報提供(事業主体:市、社協、障害者団体等)
  - ・広報とよはし、市や障害者団体のホームページなど、多様な媒体を活用して、障害者への理解を更に深める情報を提供します。

#### (2) イベントなどにおける啓発や交流

- ① 福祉関係イベントにおける啓発活動の実施(事業主体:市、社協、事業所、障害者団体等)
  - ・「障害者週間イベント※」など、福祉関係イベントにおいて、障害への理解を深める啓発活動を行い、障害者との交流を進めます。
- ② パラスリートとの交流事業の実施【新規】(事業主体:市、関係団体等)
  - ・スポーツを通じた共生社会の促進を図るため、パラアスリートによる講習会やパラスポーツの体験会を行います。
- ③ パラスポーツ出前講座の開催【新規】(事業主体:市、関係団体等)
  - ・スポーツを通じた共生社会の促進を図るため、希望する学校に対し、ゴールボール等の出前講座を行います。

#### (3) ボランティア活動の充実

- ① ボランティアの育成支援(事業主体:市、社協)
  - ・ボランティア活動の充実を図るため、ボランティアコーディネーターの資質向上を図り、ボランティア活動へ参加しやすい環境づくりを進めます。
  - ・各種ボランティア養成講座を開催し、専門的な知識や技術を必要とするボランティアや障害者の社会参加を支援するボランティアの養成を支援します。
- ② ボランティア体制の充実(事業主体:市、社協)
  - ・障害者や高齢者が地域で安心・安全な生活を送ることができるよう、「見守りボランティア」活動のさらなる充実を図ります。
  - ・ボランティア活動の活性化を図るため、「市民活動プラザ」「ボランティアセンター」を拠点にボランティア支援団体との連携を深めます。

指標名	【基準値】 令和 4 年度	【目標値】 令和 11 年度
「障害者週間イベント」来場者数	857 人	1,000 人

## 2 差別の解消、権利擁護の推進及び虐待の防止

### (1) 障害者理解の推進

- ① イベントなどによる障害者理解の推進(事業主体:市、社協、事業所、障害者団体等)
  - ・ イベントや出前講座などを積極的に活用し、障害者の特性等の理解を深めるための福祉教育を実施することで、継続的に福祉意識の醸成を進めます。
  - ・ 「いきいきフェスタ<sup>\*</sup>」を開催するなど、障害や障害者に対する市民の関心と理解が深まるよう、啓発の充実を図ります。
- ② 理解・交流を深める事業の推進(事業主体:市)
  - ・ 障害を知り、障害を理解するため、障害のある子とない子が交流することにより、お互いを理解しあう機会を提供します。
  - ・ 福祉協力校の活動、「総合的な学習の時間」を活用した福祉体験活動、中学校の職業体験に関連した活動など、学校における福祉体験活動の充実を図るとともに、地域における福祉体験活動を支援します。

### (2) 障害者差別解消法の周知

- ① 障害者差別解消法の周知(事業主体:市、ほっとぴあ)
  - ・ 障害を理由とした不当な差別的取扱いをなくし、合理的配慮が提供されるよう、市民、民間事業者、福祉サービス事業所や職員などに対して障害者差別解消法の周知を進めます。

### (3) 障害者虐待防止法への取組み

- ① 障害者虐待防止法への取組み(事業主体:市、ほっとぴあ、事業所、社協、障害者団体等)
  - ・ 障害者虐待防止法の趣旨・目的への理解を深めるため、障害者権利擁護ネットワーク協議会において、事業所職員を対象とした虐待事例の情報を共有し、連携した対応につなげます。

指標名	【基準値】 令和 4 年度	【目標値】 令和 11 年度
障害者差別解消法に対する市民認知度 (内容について知っている人の割合)	14.7% (R5 市民アンケート結果より)	30%

音声  
コード

### 3 情報アクセシビリティの向上及び意思疎通支援の充実

#### (1) 障害種別に応じた情報の提供及びコミュニケーション支援の充実

##### ① 多様な手段による情報提供及びコミュニケーション手段の充実(事業主体:市)

- ・ICT\*を始めとする新たな技術も活用しながら、聴覚障害者には手話通訳・要約筆記、視覚障害者には点字・音訳・代読、知的障害者には平易な表現の実施等、障害の種別に応じた情報の提供及びコミュニケーション手段の充実を図ります。

#### (2) 障害種別に応じた情報の提供及びコミュニケーション支援策の周知

##### ① 聴覚障害者用福祉サービスの周知(事業主体:市)

- ・市民、事業者、各種行事主催者などに対して、手話通訳・要約筆記の必要性の周知を継続し、行事開催時は手話通訳者・要約筆記者の派遣をするなどの支援に向けた啓発の充実を図ります。

##### ② コミュニケーション条例の周知(事業主体:市)

- ・コミュニケーション条例を周知することにより、多くの市民が障害者のコミュニケーション手段についての理解を深められるよう努めます。

指標名	【基準値】 令和4年度	【目標値】 令和11年度
手話通訳・要約筆記の利用件数	868件	1,200件

### 4 教育の振興

#### (1) 発達支援体制の充実

##### ① 障害の早期発見(事業主体:市、保健医療)

- ・乳幼児健康診査や専門医による診療等を通じ、障害を早期発見し、発達支援が必要な児童に対し、関係機関と連携した支援を行います。

##### ② 障害児のいる家庭への支援(事業主体:市、事業所)

- ・障害児のいる家庭に対し、障害児通所支援事業の紹介等を行います。
- ・子どもの発達を心配する保護者が特性の理解・対応の仕方を知ることができるようペアレント・トレーニング\*を行います。

##### ③ 療育関係機関等との連携(事業主体:市、事業所、保健医療、教育保育)

- ・あいち発達障害者支援センター、東三河児童・障害者相談センターなどの専門機関や保育所、幼稚園、認定こども園、児童通所支援事業所、診療機関、学校等と連携した支援を行います。

##### ④ 地域における発達支援のスキルアップ・機能強化(事業主体:市、事業所、保健医療、教育保育)

- ・地域で発達支援に携わる人のスキルアップのため、研修や講演を行うとともに、相談機能強化や各種サービスとの連携を図ります。

- ⑤ 豊橋市障害者自立支援協議会の障害児支援機能の強化(事業主体:市、協議会)
  - ・豊橋市障害者自立支援協議会内のこども支援専門部会及び事業所連絡会において、事例検討会、事業所の交流、職員資質向上につながる支援を行います。
- ⑥ 障害児通所支援給付の実施(事業主体:市、事業所)
  - ・障害児の発達支援の場や社会交流の機会を提供するとともに、障害児の生活全般の相談支援を通じて、多面的な支援を展開します。

## (2) 障害児の成長や家庭を支援する保育活動等の充実

- ① 特別支援保育の推進(事業主体:市、教育保育)
  - ・加配保育士、保育教諭配置の充実により、特別支援保育の受入れ体制を整備します。
  - ・保育所、認定こども園等の職員の資質向上に向け特別支援保育に関する研修を行います。
- ② 児童発達支援事業所利用児の交流保育(事業主体:市、事業所、教育保育)
  - ・児童発達支援事業所利用児の交流保育に対する理解を進めます。
- ③ こども発達センターと連携した障害児保育及び生活支援の総合サービスの実施(事業主体:市、事業所、教育保育)
  - ・保育所、認定こども園、幼稚園への巡回相談や学校、児童通所支援事業所等への支援を行います。

## (3) 医療的ケア児等への支援の充実

- ① 医療的ケア児<sup>※</sup>への支援(事業主体:市、保健医療、教育保育)
  - ・医療的ケア児の在籍する保育所・学校等へ、看護師の派遣や常駐により、医療的ケアを実施します。
- ② 「医療的ケアガイド<sup>※</sup>」の周知・充実(事業主体:市、事業所、保健医療)
  - ・三師会<sup>※</sup>の協力を得て訪問診療、訪問看護など医療的ケアが必要な障害者(児)の情報提供の周知・充実を図ります。

## (4) 障害児を支援する教育活動の充実

- ① 専門的な知識を持った相談員による相談活動の充実(事業主体:市)
  - ・心理カウンセラー、心理判定員<sup>※</sup>、スクールカウンセラーなどの専門相談の充実を図ります。
- ② 関係機関との連携強化(事業主体:市、教育保育、保健医療、事業所)
  - ・小中学校、特別支援学校、医療機関、福祉施設等との連携を強化し、特別支援教育<sup>※</sup>の充実を図ります。
- ③ 特別な支援を必要とする子どもの教育を支援するための人員配置(事業主体:市)
  - ・特別な支援を必要とする子どもとその家族の支援に必要な支援員を配置するとともに、個人の特性に応じた支援をするため、通級指導教室の拡大・充実を図ります。
- ④ 特別支援教育を推進する教員の専門性向上(事業主体:市、教育保育)
  - ・特別支援教育研究協議会への支援の継続及び研修の充実により、教員の専門性の向上を図ります。

- ・個別の教育支援計画の策定により、保護者とともに子どもの成長を促す教員の資質向上を図ります。

⑤ 特別な支援を必要とする子どもの健康管理の推進(事業主体:市)

- ・くすのき特別支援学校をはじめ小中学校において、児童生徒の健康管理を推進するため、部活動への参加による体力づくりや家庭との連絡を密にした健康管理などを行います。

指標名	【基準値】 令和4年度	【目標値】 令和11年度
ペアレント・トレーニング参加者数	実績なし	36人

## 5 雇用、就業、経済的自立の支援

### (1) 雇用・教育・相談機関等と連携した就労支援の強化

- ① 福祉的就労<sup>\*</sup>から一般就労への移行の促進(事業主体:市、協議会、事業所)
  - ・豊橋市障害者自立支援協議会内の就労支援専門部会及び事業所連絡会において、事業所の支援内容の質の向上を図ることで、一般就労への移行を促進します。
- ② 工賃向上につながる取組みの推進(事業主体:市、事業所)
  - ・障害者優先調達推進法<sup>\*</sup>に基づき障害者就労施設等が供給する物品を優先購入するなど、工賃向上につながる取組みを推進します。
- ③ 障害者の就労定着のための支援の推進(事業主体:市、事業所)
  - ・就労定着支援制度を周知することで、障害者が一般就労後、短期間で離職しないよう就労定着するための支援制度の利用促進を図ります。
- ④ 就労支援に向けた関係機関との連携(事業主体:市、雇用就労)
  - ・就業支援ネットワーク等を活用し、障害者や高齢者・女性・外国人などの就業支援に関する情報交換や他機関との連携を進めます。
  - ・障害や障害者に対する理解を促進するため、ハローワークと連携し、企業の雇用担当者を対象とした研修を継続開催するとともに、企業が法定雇用率<sup>\*</sup>を達成できるよう企業に対し積極的な障害者雇用を促します。

指標名	【基準値】 令和4年度	【目標値】 令和11年度
福祉的就労から一般就労への移行者数	85人	114人(令和8年度における目標値)

## 6 文化芸術活動・スポーツ等の振興

### (1) 障害者の日常生活を豊かにするための参加機会の確保

- ① 指導者などの人材育成の充実(事業主体:市、社協)



- ・スポーツ・レクリエーション指導者やサポートするボランティアなどの人材育成を図ります。
- ② **スポーツ・文化芸術活動、生涯学習の充実(事業主体:市、障害者団体等)**
  - ・障害者を主体としたスポーツ・文化芸術活動（障害者福祉会館「さくらピア」における各種教室など）を充実し、障害者の更なる社会参加を支援します。
- ③ **善意のシートの設置【新規】(事業主体:市)**
  - ・誰もが舞台芸術作品を鑑賞する機会を提供するため、善意のシートを設置し、障害者を公演に招待します。
- ④ **読書バリアフリーサービスの充実【新規】(事業主体:市)**
  - ・録音図書、点字図書の貸出、郵送による資料の貸出など、身体障害者への読書をサポートするサービスを提供します。
- ・点字図書館と連携し、視聴覚障害者に対する読書サービスを提供します。
- ⑤ **パラアスリートとの交流事業の実施【新規】(事業主体:市、関係団体等) (再掲)**
- ⑥ **パラスポーツ出前講座の開催【新規】(事業主体:市、関係団体等) (再掲)**

指標名	【基準値】 令和 4 年度	【目標値】 令和 11 年度
障害者福祉会館(さくらピア)のスポーツ・文化教室等の延べ利用者数	716人	1,100人

## 7 行政手続における配慮の充実

### (1) 窓口等における行政手続の配慮

- ① **障害者への適切な配慮のための研修の実施(事業主体:市)**
  - ・障害者が合理的な配慮を受けることができるよう、職員に対し障害者理解を促進する研修や手話技術研修を行うことで、窓口等における配慮を徹底します。

指標名	【基準値】 令和 4 年度	【目標値】 令和 11 年度
障害者差別解消法研修の参加者数	100人	150人

## 8 自立した生活の支援・意思決定支援の推進

### (1) 相談支援体制の充実

- ① **相談支援体制の充実(事業主体:市、ほっとぴあ、事業所)**
  - ・個々の障害者について関係機関によるケース検討を行うとともに、地域生活における課題に対し、保健・医療・福祉関係諸機関との情報交換・協議を行います。
  - ・とよはし総合相談支援センターを中核として、相談員の資質向上を図る研修を行うとともに、市内の障害福祉サービス等事業所に関する情報収集を行い、適切な情報

提供ができる体制を整えます。

② **関係機関の連携による相談体制の充実(事業主体:市、ほっとぴあ、保健医療、教育保育)**

- ・精神保健、難病ケアに関する各種相談窓口での周知を進めるほか、保健・医療・教育・福祉などの関係機関との連携強化により相談体制の充実を図ります。

③ **発達障害にかかる相談体制の充実(事業主体:市、事業所)**

- ・児童発達支援センターにおいて、発達に心配のある保護者が気軽に相談できる体制を整えます。

④ **多機関協働事業等の一体的実施【新規】(事業主体:市、社協)**

- ・福祉相談サポートセンターにおいて、複合化した課題を抱えるケースや制度の狭間のケース、自ら相談に行く力がないケースに対して、多機関協働事業、アウトリーチ等を通じた継続的支援事業<sup>\*</sup>、参加支援事業<sup>\*</sup>を一体的に実施し、課題の解決に向けた支援を行います。

(2) **日々の暮らしを支援する障害福祉サービスに関する啓発の充実**

① **障害福祉サービスについての情報提供・啓発(事業主体:市、ほっとぴあ)**

- ・市ホームページの内容を充実させるほか、とよはし総合相談支援センターが発信する障害福祉サービスに関する情報の質・量の向上を図ります。
- ・法制度に変更があった際、それに関係する最新の障害福祉サービス情報が提供できる体制を整えます。
- ・障害福祉サービス等事業所などで行われる相談会やイベントにおいて、障害福祉サービスに関する啓発活動を行います。

(3) **在宅での安心のための訪問系サービスの利用促進**

① **在宅での安心のための訪問系サービスの利用促進(事業主体:市、事業所)**

- ・障害者(児)が地域で生活していくために必要となる訪問系サービス(居宅介護、同行援護、行動援護等)の利用促進を図ります。

(4) **障害者(児)の生活に密着した日中活動系サービスの利用促進**

① **障害者(児)の生活に密着した日中活動系サービスの利用促進(事業主体:市、事業所)**

- ・障害者(児)が地域で生活していくために必要となる日中活動系サービス(生活介護、就労移行支援、就労継続支援、短期入所等)の利用促進を図ります。

(5) **生活の場を確保するための居住系サービスの利用促進**

① **グループホームの確保(事業主体:市、事業所)**

- ・障害者が地域で生活していくグループホームを確保するため、国庫補助金を活用した施設整備を進めるほか、共同生活援助事業費補助金により施設運営を支援します。

② **豊橋市障害者自立支援協議会の地域移行支援機能の強化(事業主体:市、協議会)**

- ・関係機関によるケース検討会において、障害者が地域で生活する上での課題を整理したうえで、地域移行促進ネットワーク会議と課題解決に向けた協議を行います。

## (6) 日常生活に必要なサービス等の提供

### ① 地域生活支援事業の充実(事業主体:市、事業所、協議会)

- ・家族のレスパイトや障害者のニーズにあった地域生活支援を行うため、必要な人に必要な支援の提供ができるよう、障害者自立支援協議会で検討を行います。

### ② 難病患者・家族への支援(事業主体:市、保健医療)

- ・難病患者の自立と社会参加、また介護者の負担軽減のため、支援の充実を図ります。

### ③ ヤングケアラー支援事業【新規】(事業主体:市、事業所)

- ・ヤングケアラーについて、日常的に家族へのケアが必要な場合、子どもだけではなく家族に対する支援も必要となるため、ココエールが中心となりながら、関係機関と連携し必要な福祉サービス支援などへつなぎます。

## (7) 外出時における移動手段等の提供

### ① 福祉タクシー乗車券交付等移動手段助成制度の利用促進(事業主体:市)

- ・障害者タクシー料金助成券交付、障害者交通助成券交付、自動車改造費の助成、自動車運転免許取得費の助成制度の利用を促すことで、障害者の社会参加を支援します。

### ② 移動を支援するボランティアの育成(事業主体:市、社協)

- ・障害者の社会参加を支援するため、障害者の移動をサポートするボランティアを育成するとともに、支援活動をコーディネートします。

## (8) 障害福祉サービスの選択等を支援するための意思決定支援の推進

### ① 意思決定支援の充実(事業主体:市、社協)

- ・成年後見支援センター\*や相談支援事業所等を通じ、障害者が自ら意思決定できるよう支援するなど、権利擁護についての情報を提供します。
- ・支援スキル向上を図るため、相談支援事業所等に対して意思決定支援に関する研修を行います。

### ② 成年後見制度の利用支援(事業主体:市、社協)

- ・成年後見支援センターが成年後見制度の申立て支援や法人後見を行うことで、財産管理や身上監護が必要な障害者の生活を支援します。

指標名	【基準値】	【目標値】
	令和4年度	令和11年度
基幹相談支援センター及び委託相談事業者への相談数	20,200件	25,000件

## 9 保健・医療の推進

### (1) 生活の質の向上につながる健康診査・健康教育の充実

#### ① 乳幼児を対象とした健康診査や健康教育の充実(事業主体:市、保健医療)

- ・ 4か月児、1歳6か月児、3歳児健康診査などの健康診査を実施し、病気並びに障害を早期発見するとともに、家庭訪問等での子育てに関する保健指導をします。

② 成人を対象とした健康診査、健康教育の充実(事業主体:市、保健医療)

- ・ 障害の有無にかかわらず、生活習慣病予防のための健康診査の必要性を周知し、受診を促すとともに、生活習慣の改善が必要な人に健康教育を行い、健康づくりを支援します。

(2) 健康づくりをはじめとする啓発・相談事業の充実

① 乳幼児の相談事業(事業主体:市、保健医療、教育保育)

- ・ 医療機関、保育所などと連携し、乳幼児の相談支援を実施します。

② 成人の保健相談事業(事業主体:市、保健医療)

- ・ 健康に関する各種相談の機会を増やすことで、疾病を予防し、健康な生活を送ることができるよう支援します。

③ 病気の予防や健康づくりについての情報提供(事業主体:市、保健医療)

- ・ 様々な機会での病気の予防や健康づくりについての情報に触れる体制を作り、正しい知識の普及を図ります。

(3) 医療サービスを受ける機会の確保等

① 各種医療給付の実施(事業主体:市)

- ・ 自立支援医療（育成医療・更生医療）※の給付を行います。

② 医療費助成の実施(事業主体:市)

- ・ 障害者医療費・精神障害者医療費・子ども医療費・小児慢性特定疾病医療費の助成を行います。

③ 障害者歯科診療の実施(事業主体:市、保健医療)

- ・ 心身に障害があるため、歯科検診や治療が困難な人に対し専門性の高い歯科医師による診察を休日夜間・障害者歯科診療所で継続して行います。

指標名	【基準値】 令和4年度	【目標値】 令和11年度
特定健康診査の受診率	36.3% (速報値)	60% (暫定値、健康とよはし推進計画中間目標値に合わせる予定)

## 10 防災・防犯の推進

(1) 災害時に備えた防災対策、地域における安全対策等の充実

① 避難行動要支援者支援事業等の充実(事業主体:市)

- ・ 避難行動要支援者台帳を活用した情報の提供及び避難の支援が円滑に行われる仕組みづくりを進めます。

② 犯罪被害防止・交通事故抑止の啓発(事業主体:市)

- ・ 安全安心なまちづくりを推進するため、施設職員などを対象とした防犯講座や

児童・生徒向けの交通安全教室を開催し、犯罪被害防止や交通事故抑止の啓発を行います。

③ 避難確保計画の作成及び避難訓練の実施(事業主体:市、事業所)

- 水防法の改正により、水害への対応として障害福祉サービス等事業所（要配慮者利用施設）に義務化された避難確保計画の作成と定期的な避難訓練の実施を促します。

指標名	【基準値】 令和 4 年度	【目標値】 令和 7 年度
避難行動要支援者台帳登録者数	320 人	900 人 ※第 4 期豊橋市地域福祉計画による目標値

## 11 安全・安心な生活環境の整備

### (1) ユニバーサルデザイン※・バリアフリー化の推進

① ユニバーサルデザインの推進(事業主体:市)

- 出前講座や小中学校への教材の貸出を実施し、ユニバーサルデザインの更なる啓発に努め、誰もが暮らしやすいまちづくりを進めます。

② バリアフリーに対応した道路の整備や市営住宅の建替え及び公園の新設など(事業主体:市)

- 歩道の段差解消、点字ブロックの整備、バリアフリーに対応した市営住宅の建替え及び公園の新設など、障害者等に配慮したまちづくりを進めます。

③ 公共交通機関のバリアフリー化の促進(事業主体:市、民間事業者)

- 人にやさしく利用しやすい公共交通機関とするため、低床式車両の導入などによる車両のバリアフリー化や施設のバリアフリー化を進めます。

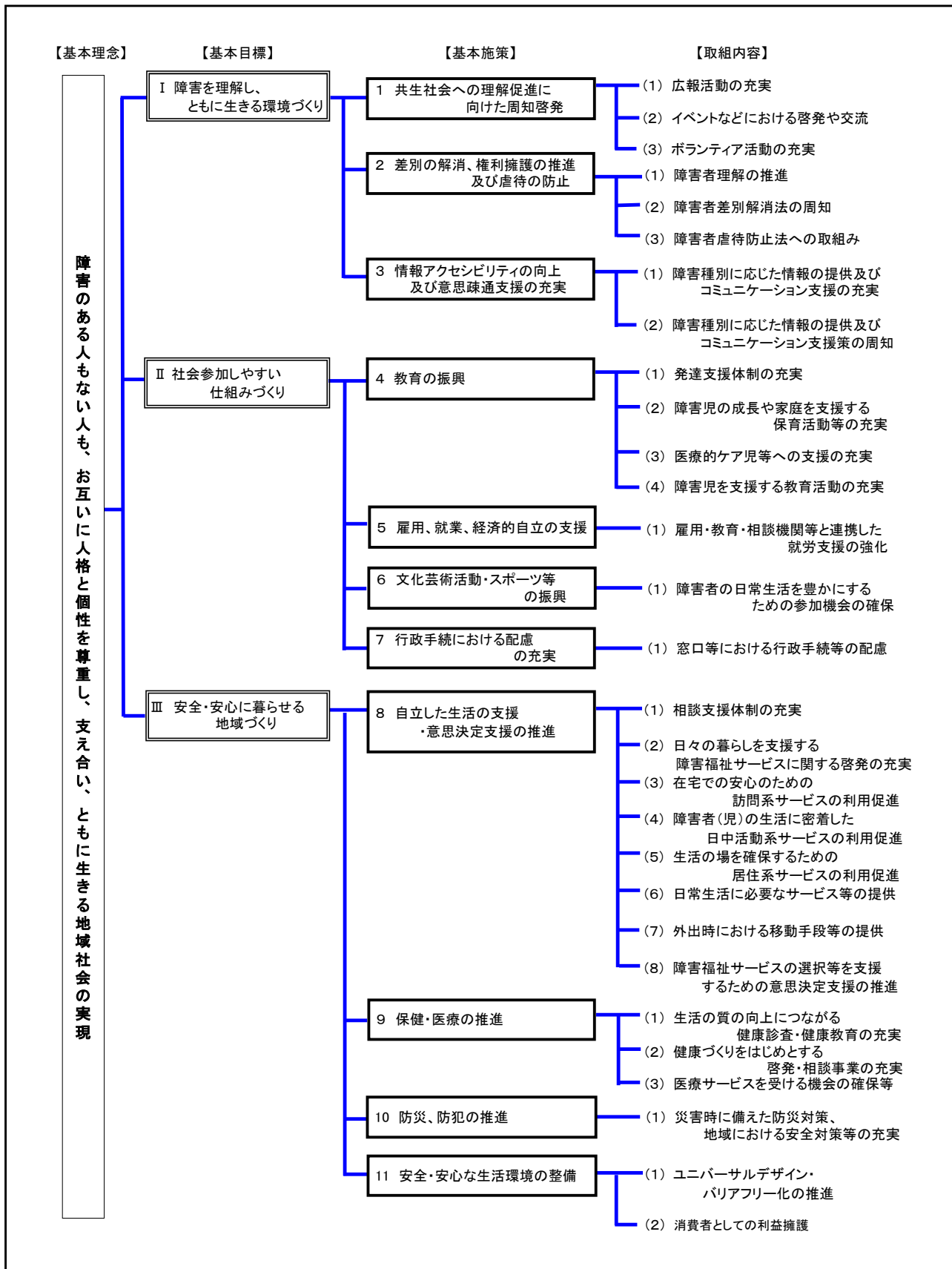
### (2) 消費者としての利益擁護

① 消費生活講座等を通じた消費者教育の推進(事業主体:市、東三河広域連合)

- 障害者及びその家族が消費生活講座を受講しやすい環境を整え、障害者が被害に遭わないよう、消費者教育を推進します。

指標名	【基準値】 令和 4 年度	【目標値】 令和 11 年度
公園トイレ改修に伴うバリアフリー化	2施設	10 施設

# 基本計画の体系図



音声  
コード