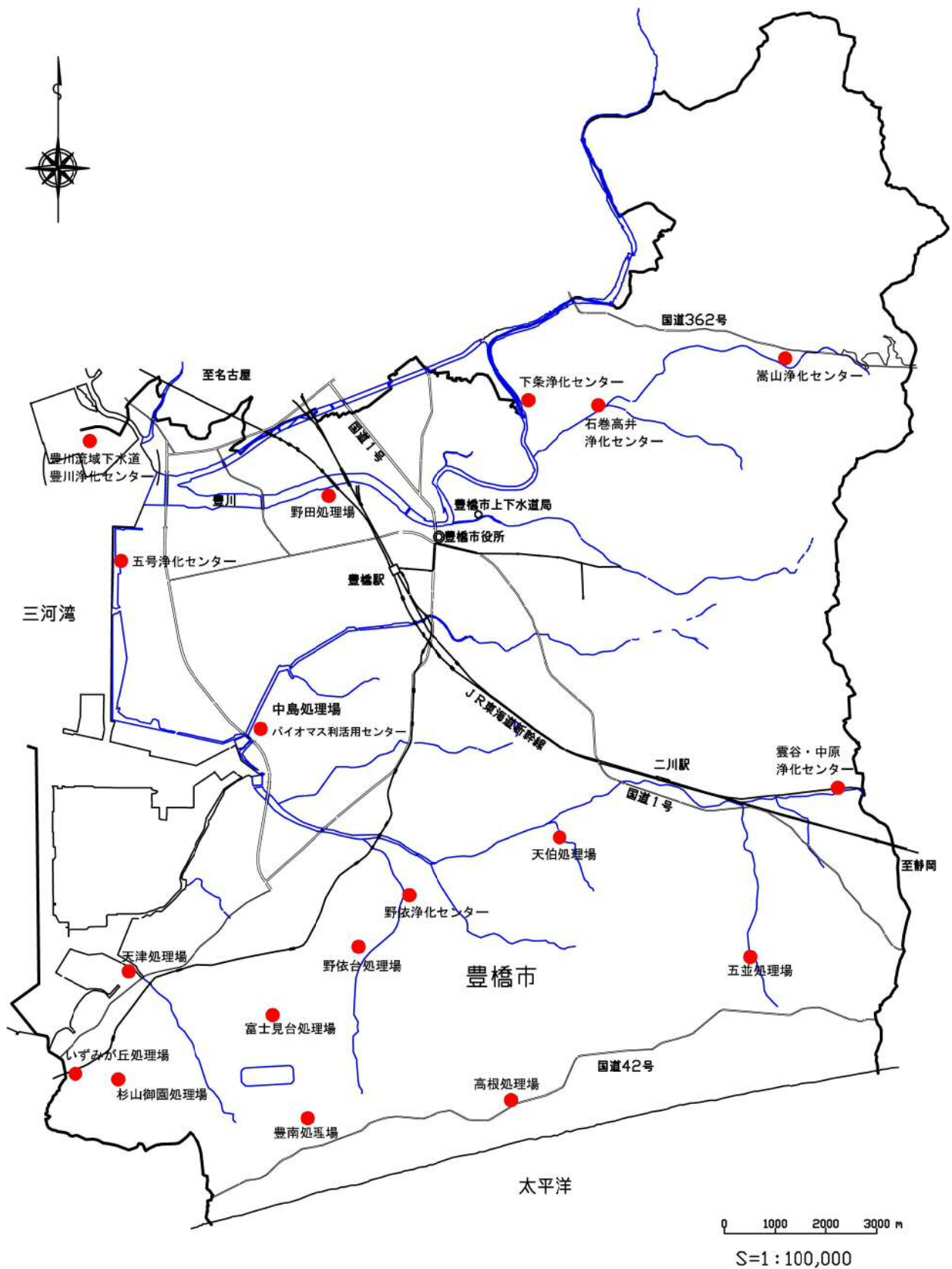
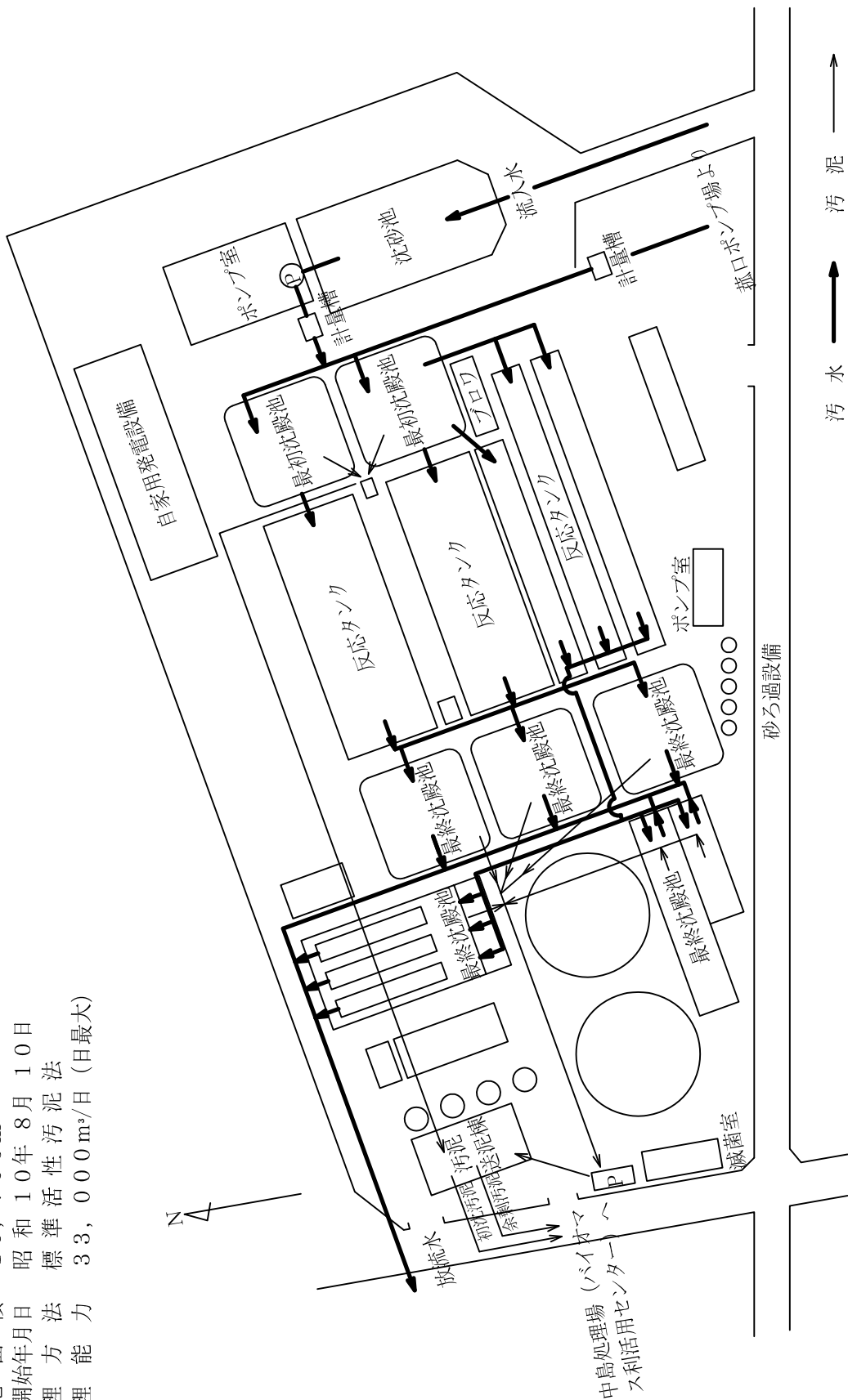


(7) 豊橋市処理場配置図

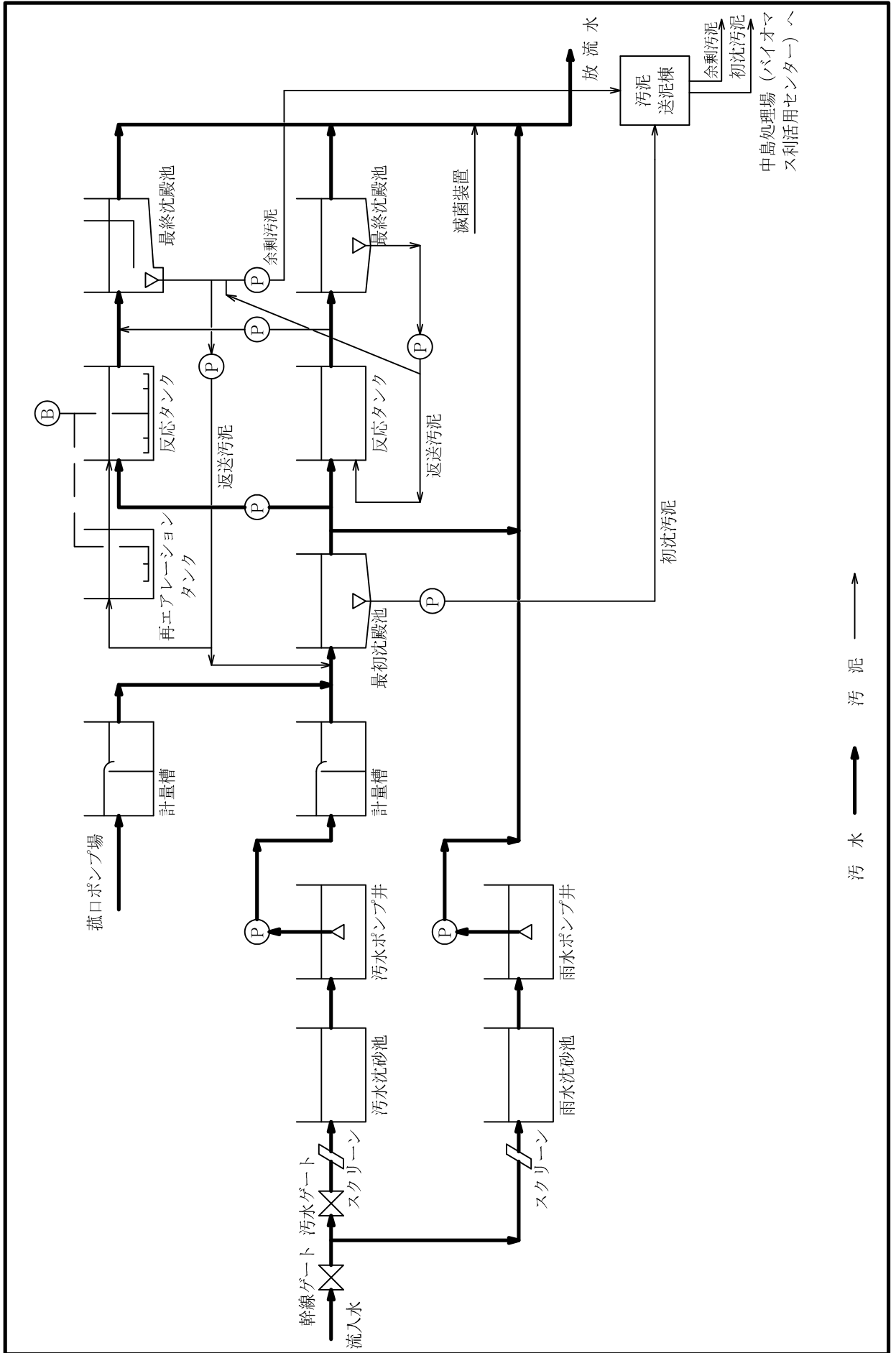


(8) 野田処理場平面図(合流式)

- ・所在地 三ツ相町 10
- ・敷地面積 16,760m²
- ・供用開始年月日 昭和 10年 8月 10日
- ・処理方法 標準活性汚泥法
- ・処理能力 33,000m³/日 (日最大)

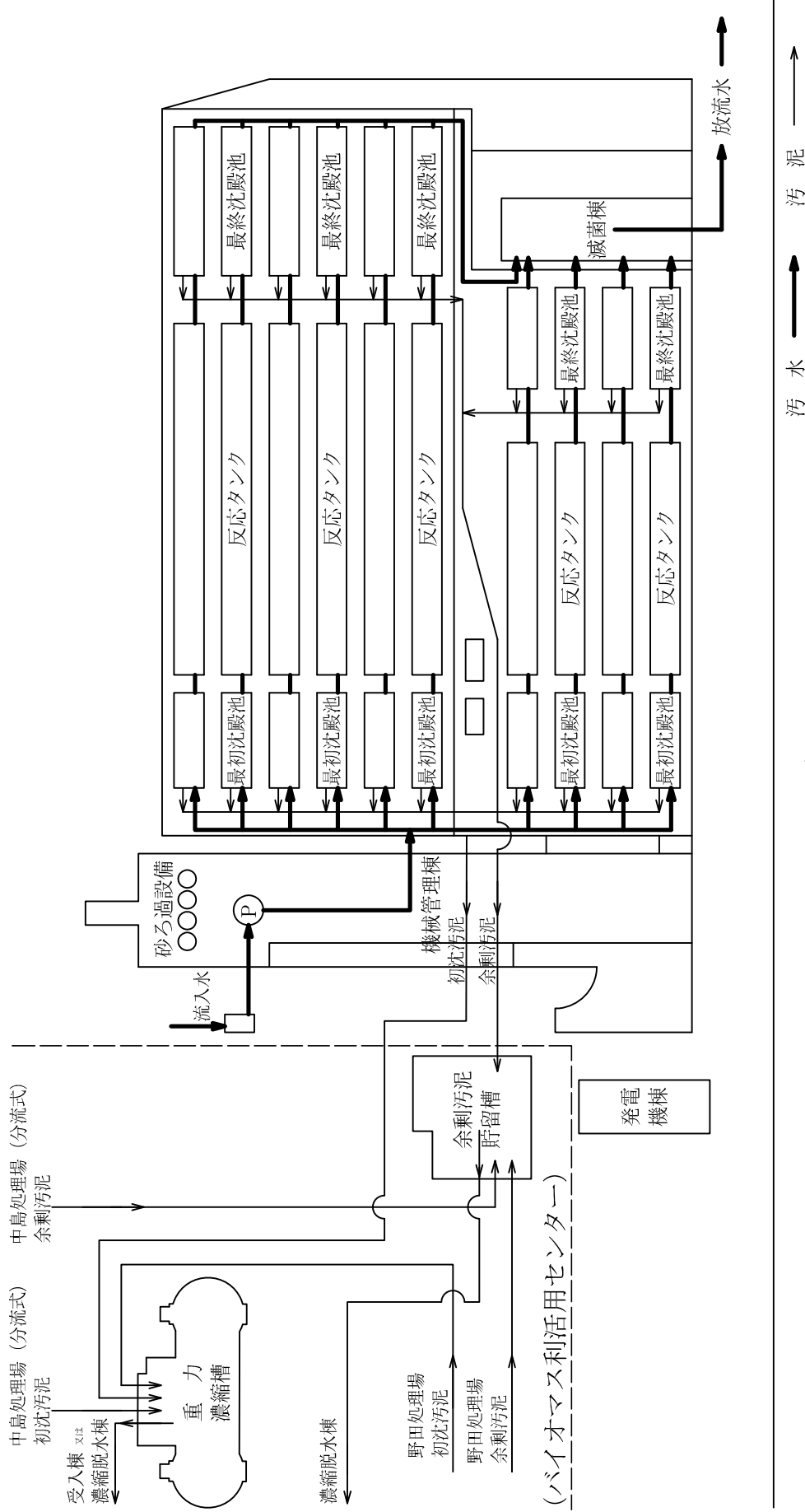


野田処理場フローシート

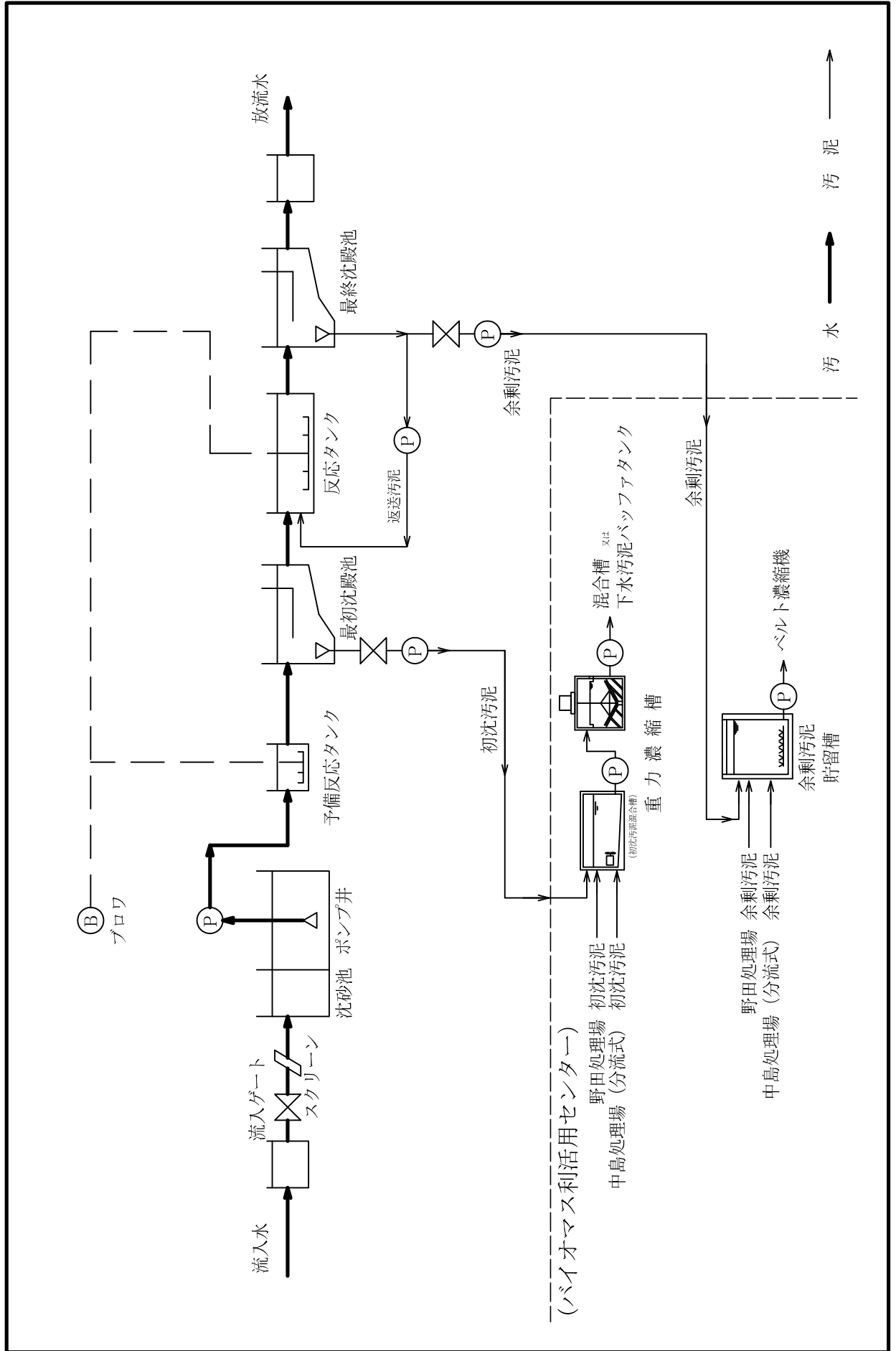


(9-1) 中島処理場平面図(合流式)

- ・所在地 神野新田町字中島 75-2
- ・敷地面積 291,380m² (中島処理場全体)
- ・供用開始年月日 昭和48年7月1日
- ・処理方法 標準活性汚泥法
- ・処理能力 80,000m³/日 (日最大)

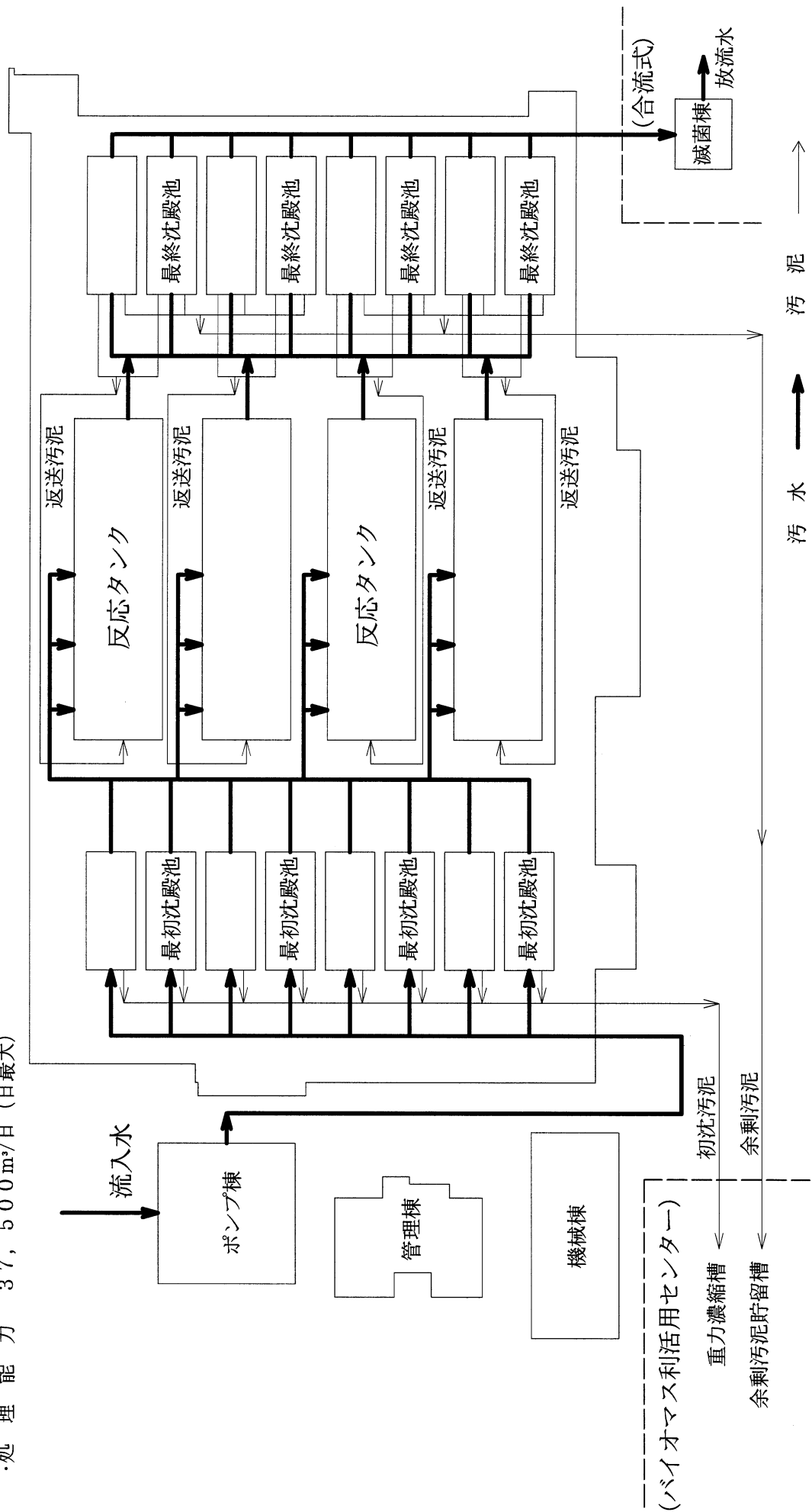


中島処理場フローシート(合流式)

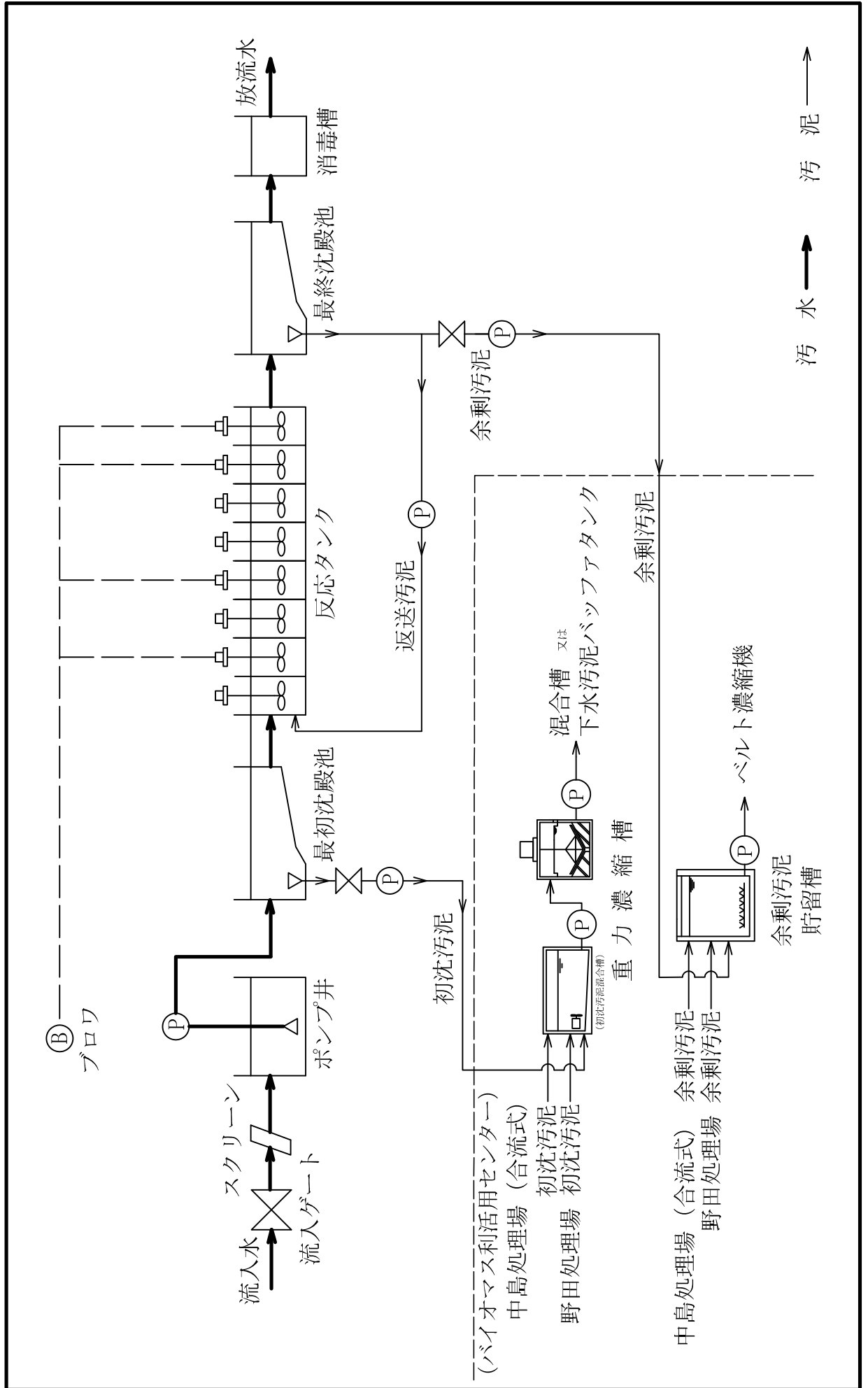


(9-2) 中島処理場平面図(分流式)

- ・所在地 神野新田町字中島75-2
- ・敷地面積 291, 380m² (中島処理場全体)
- ・供用開始年月日 平成23年3月31日
- ・処理方法 ステップ流入式多段硝化脱窒法
- ・処理能力 37, 500m³/日 (日最大)

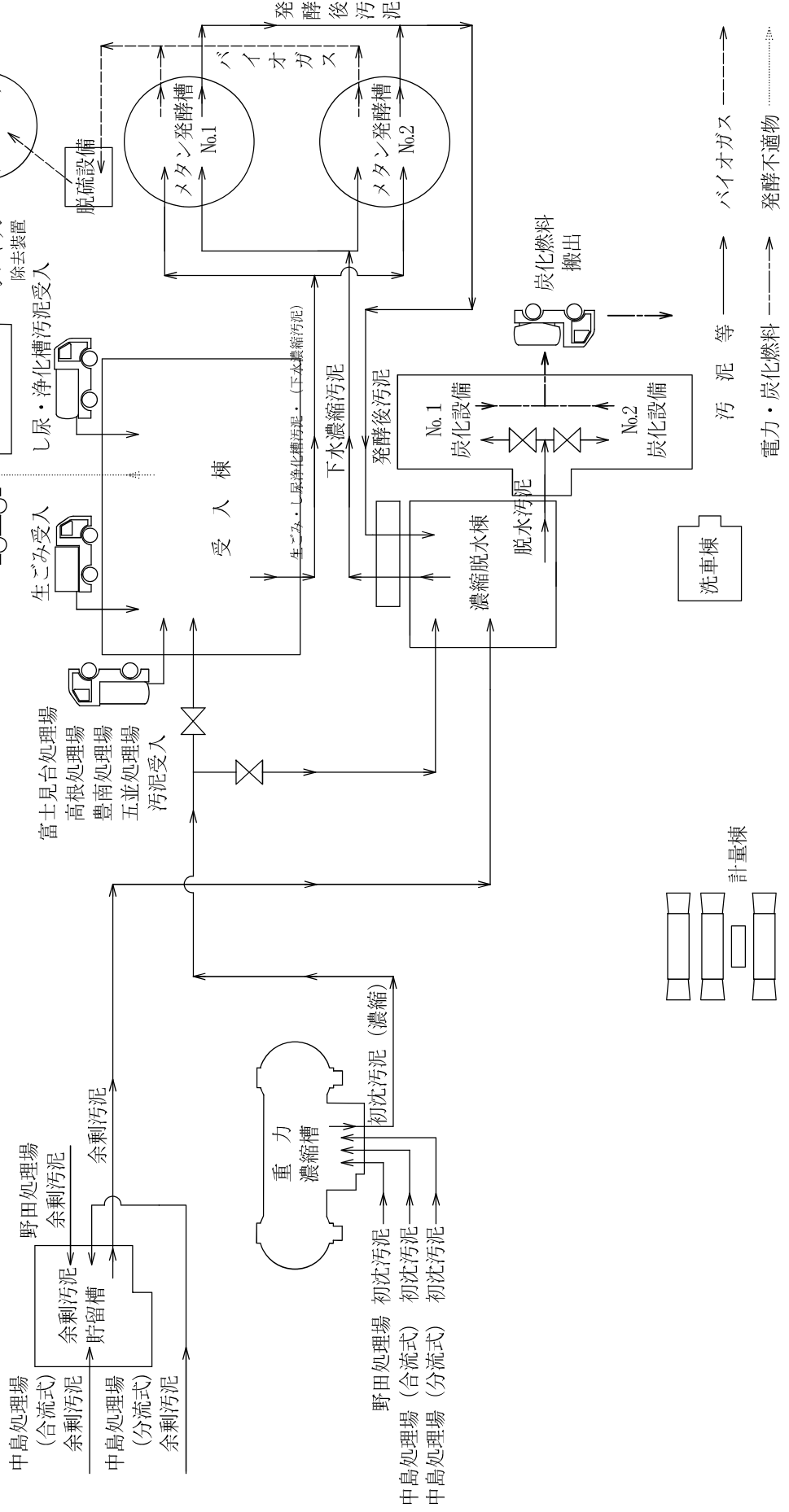


中島処理場フローシート(分流式)

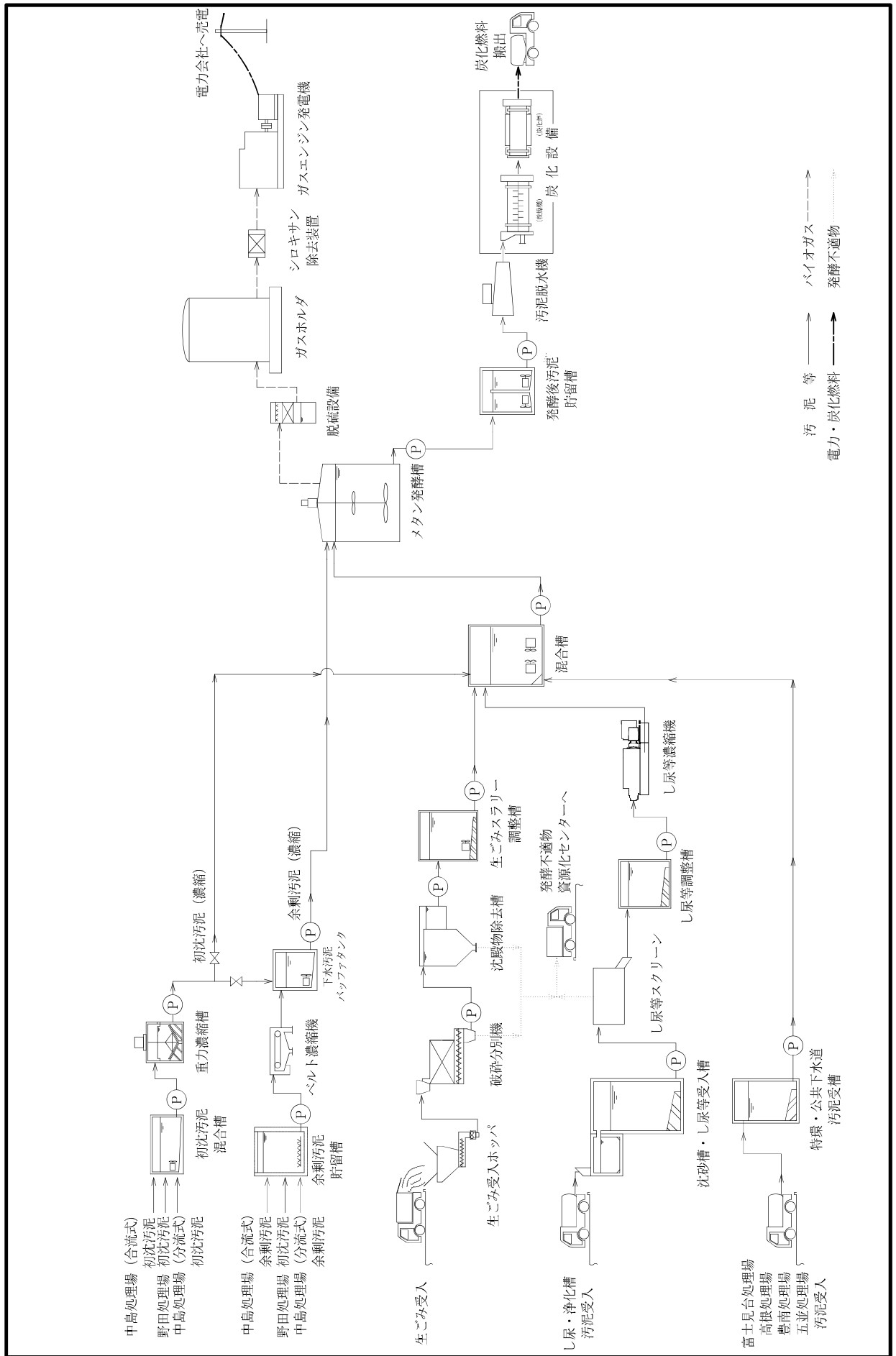


(9-3) 中島処理場平面図 (バイオマス活用センター)

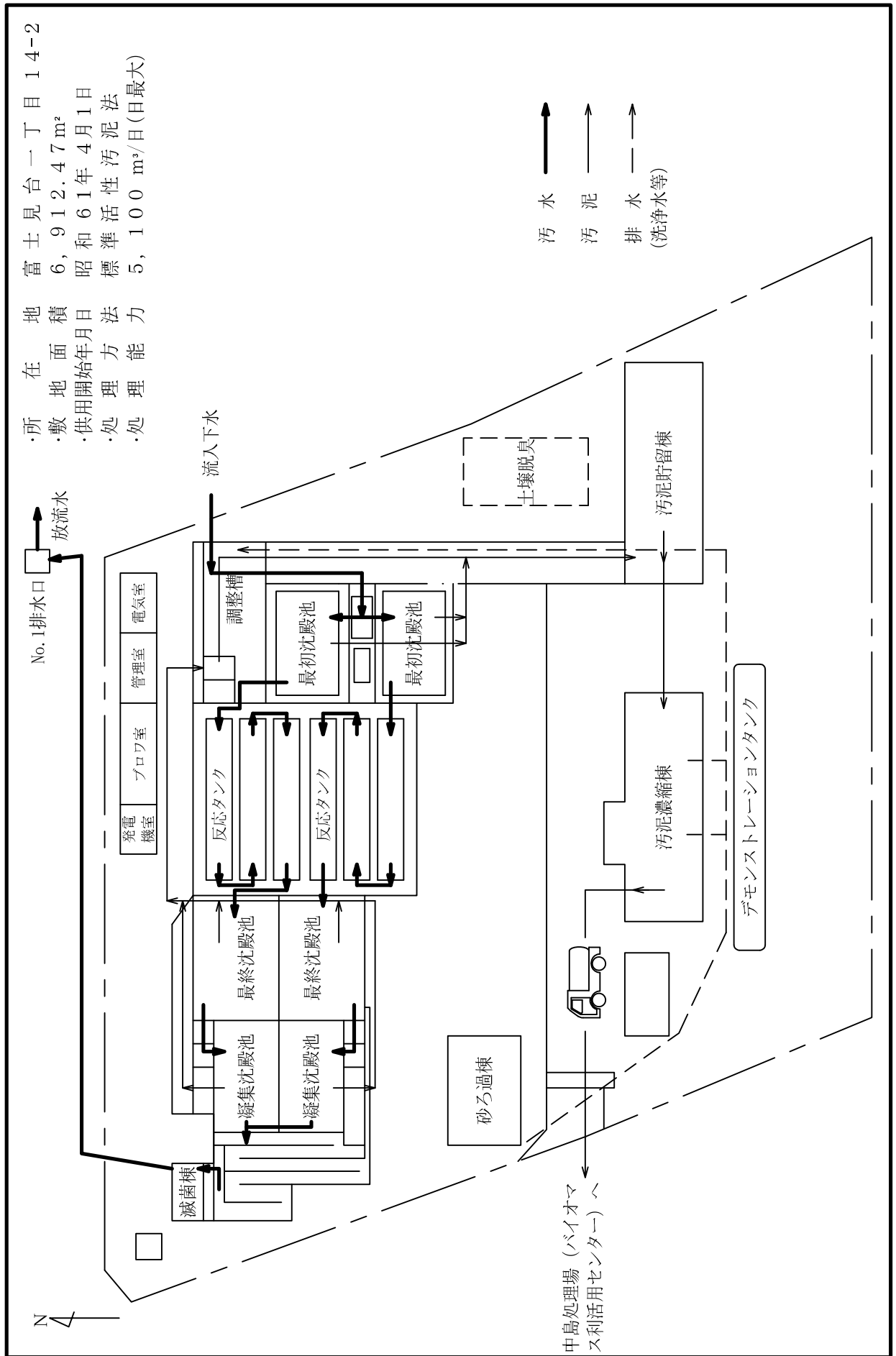
・所在地 神野新田町字中島75-2
 ・敷地面積 79,284㎡ (PFI事業面積)
 ・供用開始年月日 平成29年10月1日
 ・処理方法 湿式中温消化、ガス発電、炭化
 ・受入バイオマス汚泥 472m³/日、生ごみ 59t/日
 (365日平均)



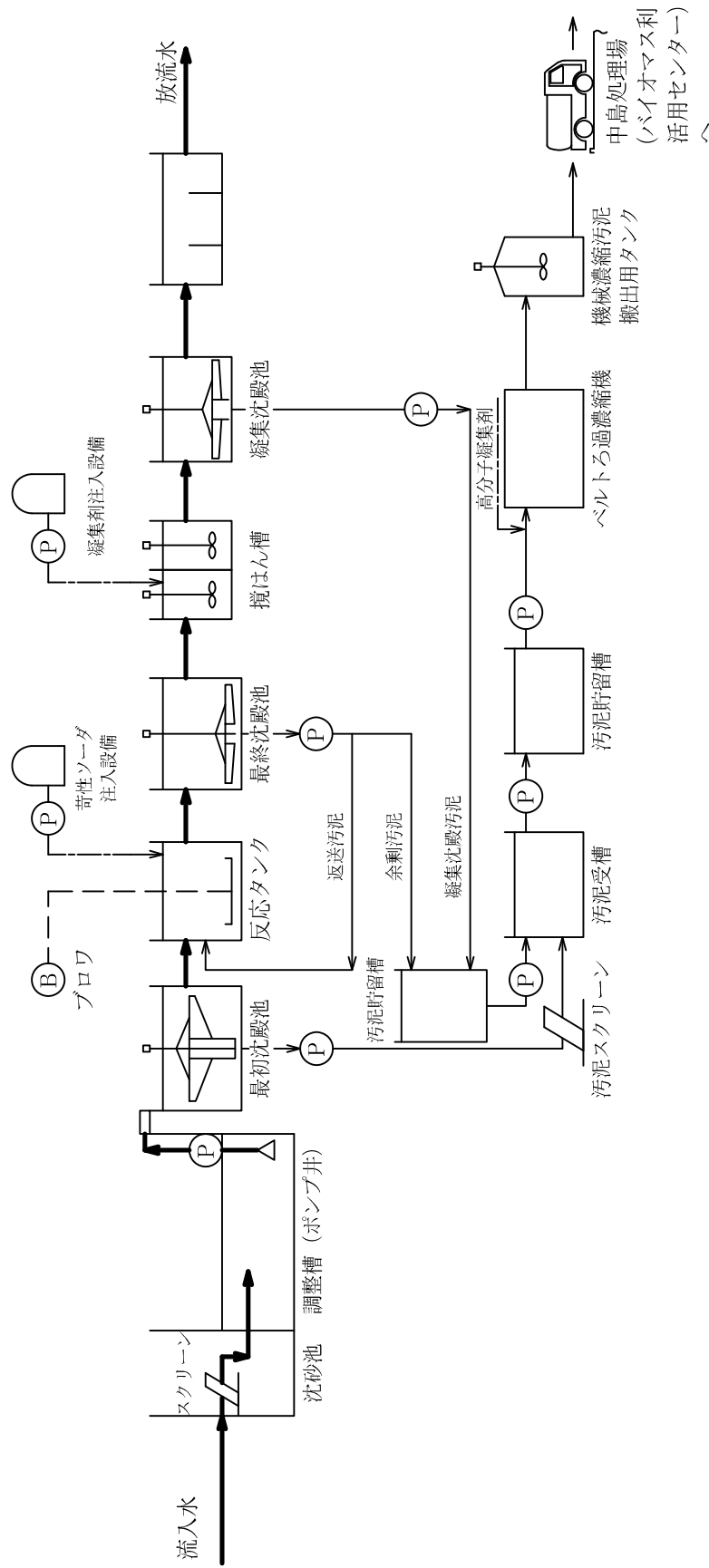
中島処理場フローシート (バイオマス活用センター)



(10) 富士見台処理場平面図 (分流通式)

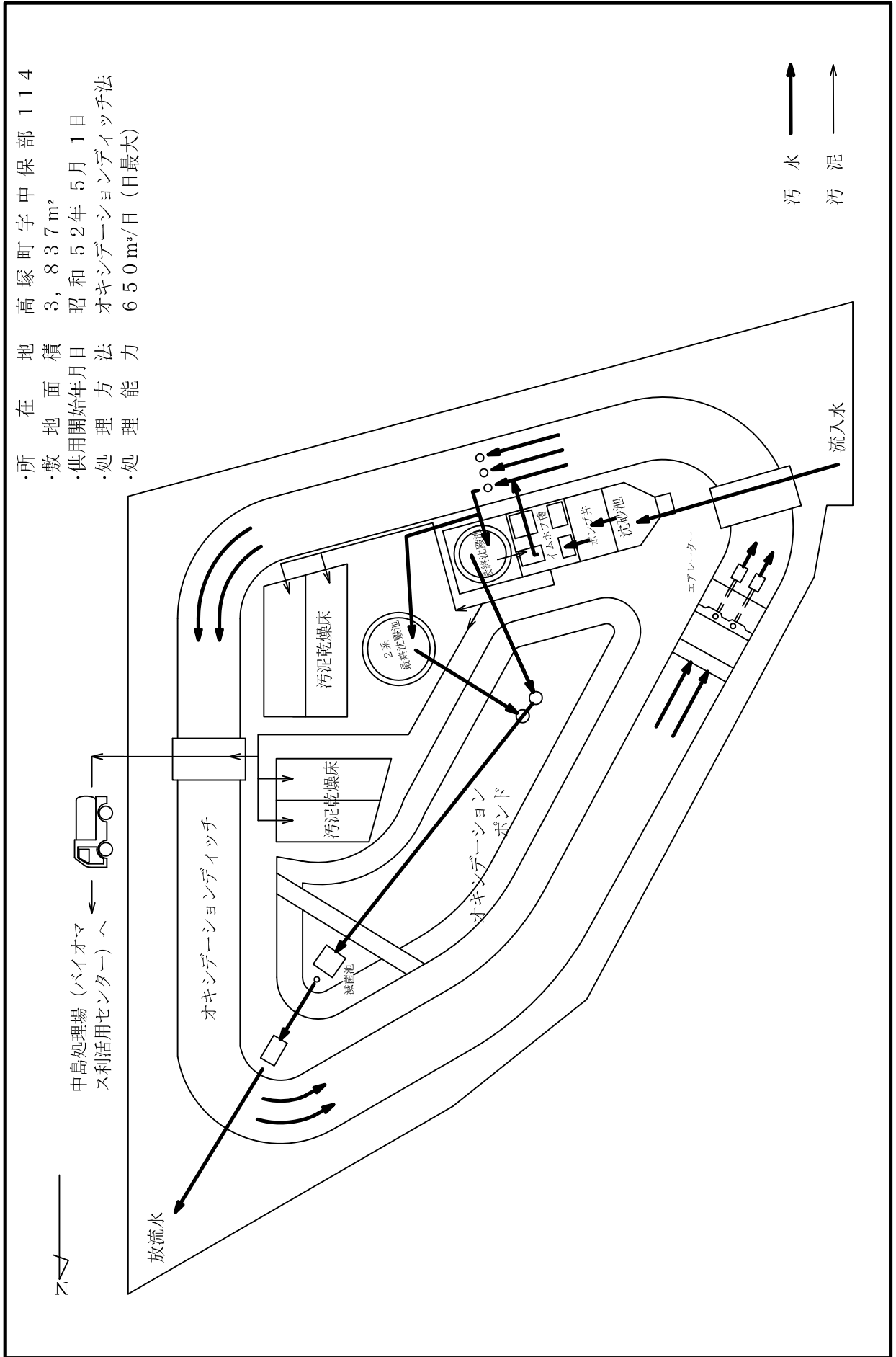


富士見台処理場フローシート



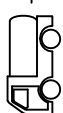
汚水 → 汚泥 →

(11) 高根処理場平面図 (分流通式)

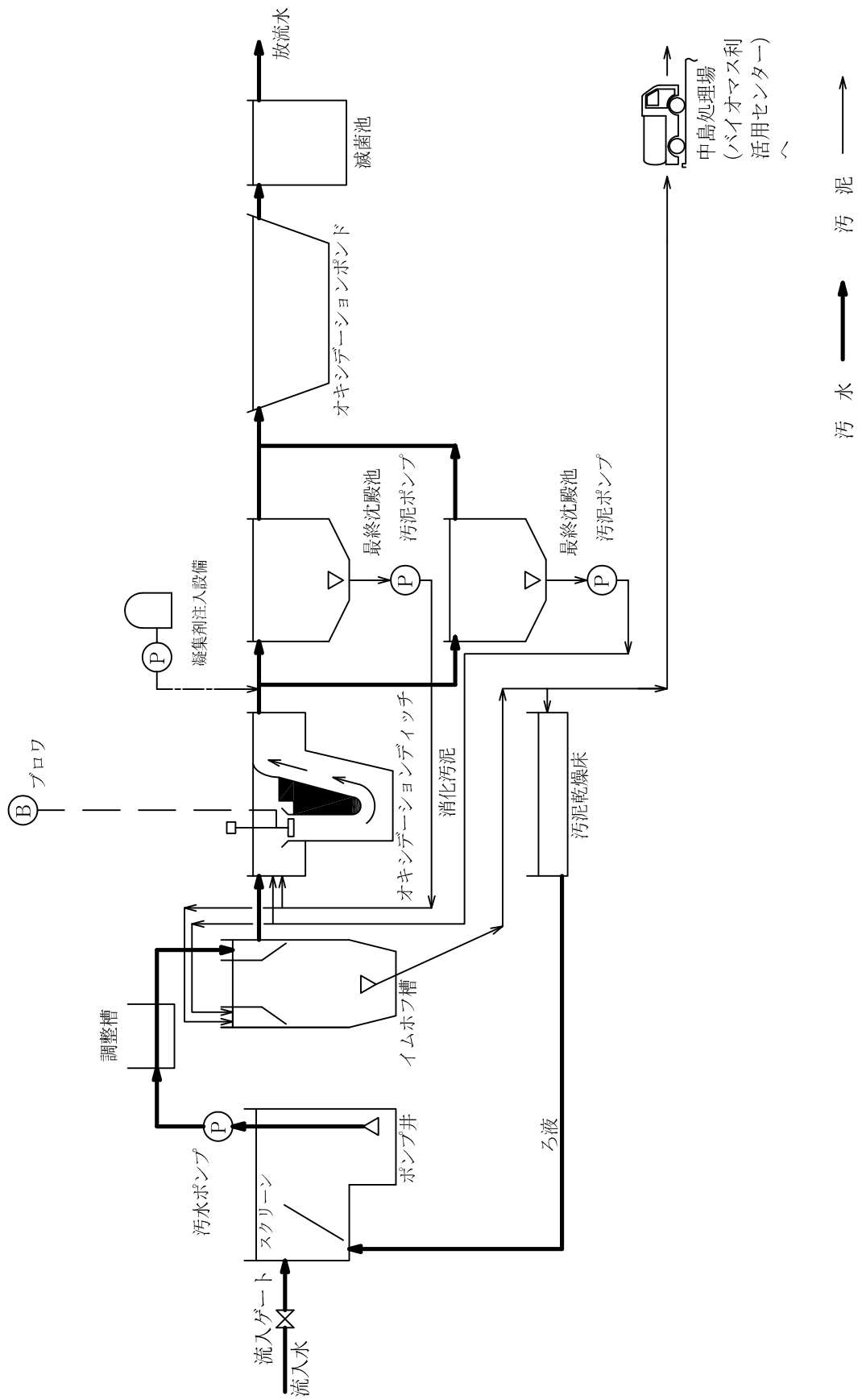


所在地 高塚町字中保部 114
 敷地面積 3,837 m²
 供用開始年月日 昭和52年5月1日
 処理方法 オキシデーションユニット法
 処理能力 650 m³/日 (日最大)

中島処理場 (バイオオマ
 ス利活用センター) へ



高根処理場フローシート



(12) 豊南処理場平面図 (分流通式)

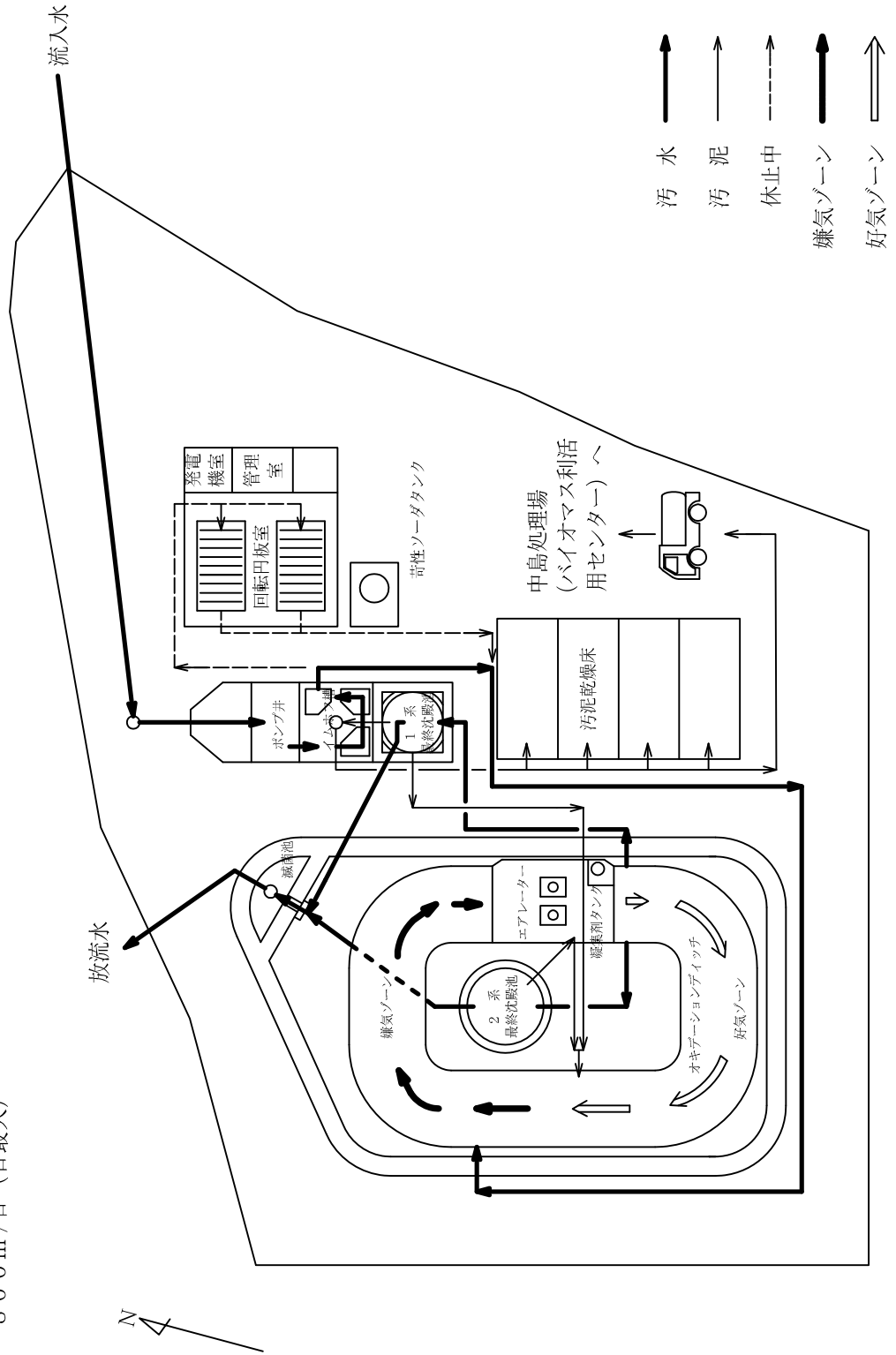
所在地 西赤沢町字南ノ谷 150

敷地面積 4,815 m²

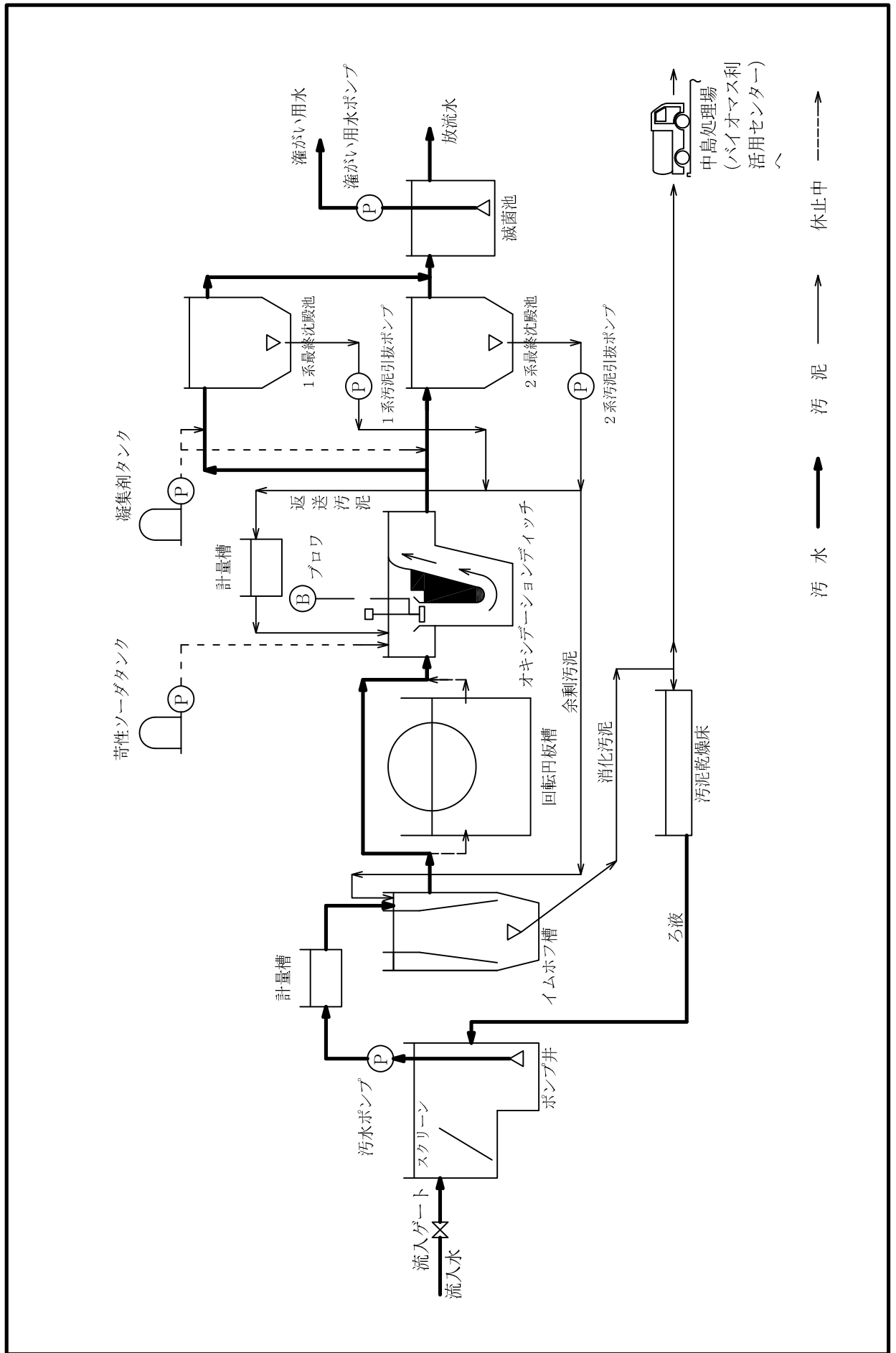
供用開始年月日 昭和56年4月1日

処理方法 回転円板及びオキシデーションディッチ法

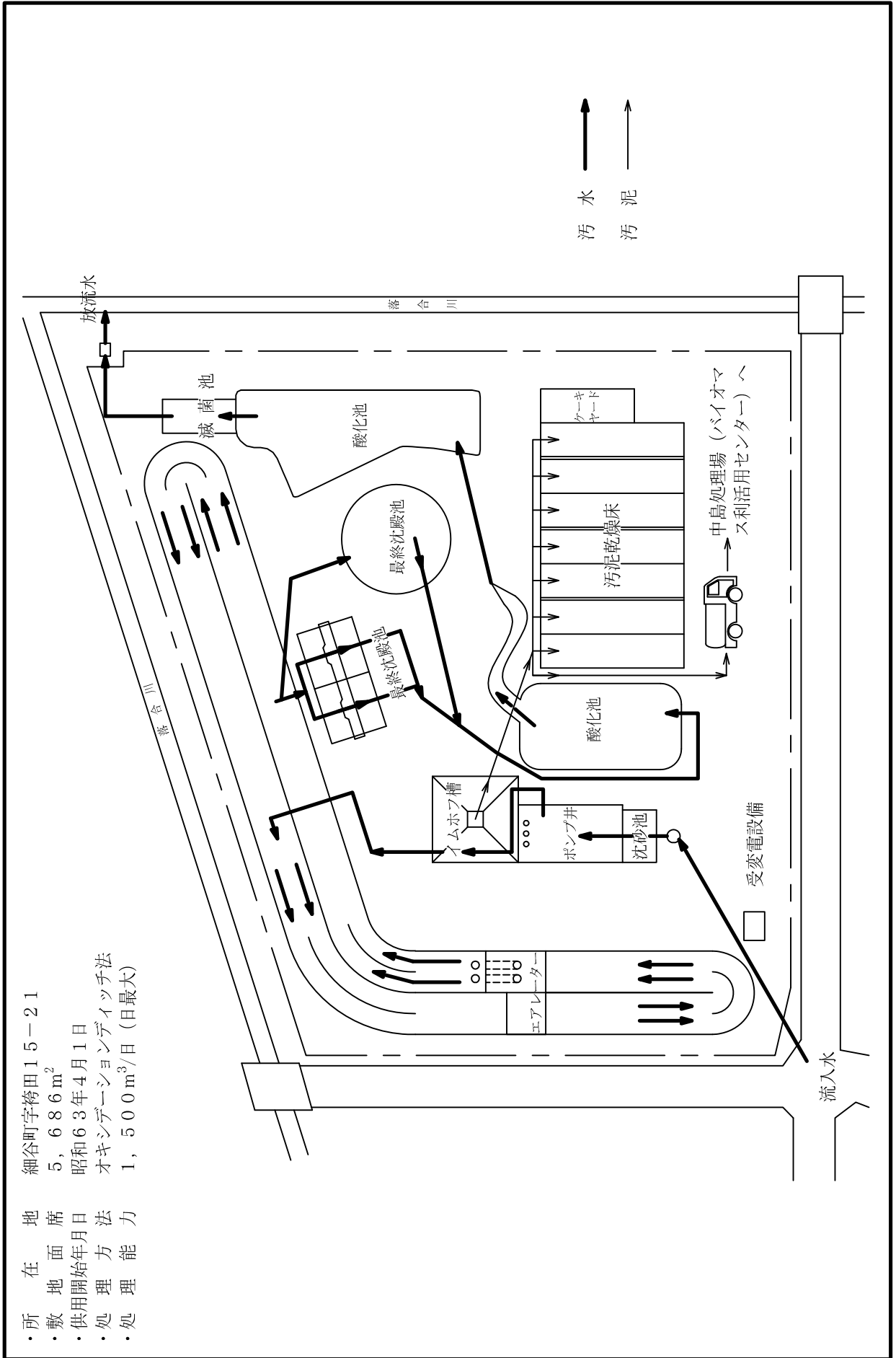
処理能力 800 m³/日 (日最大)



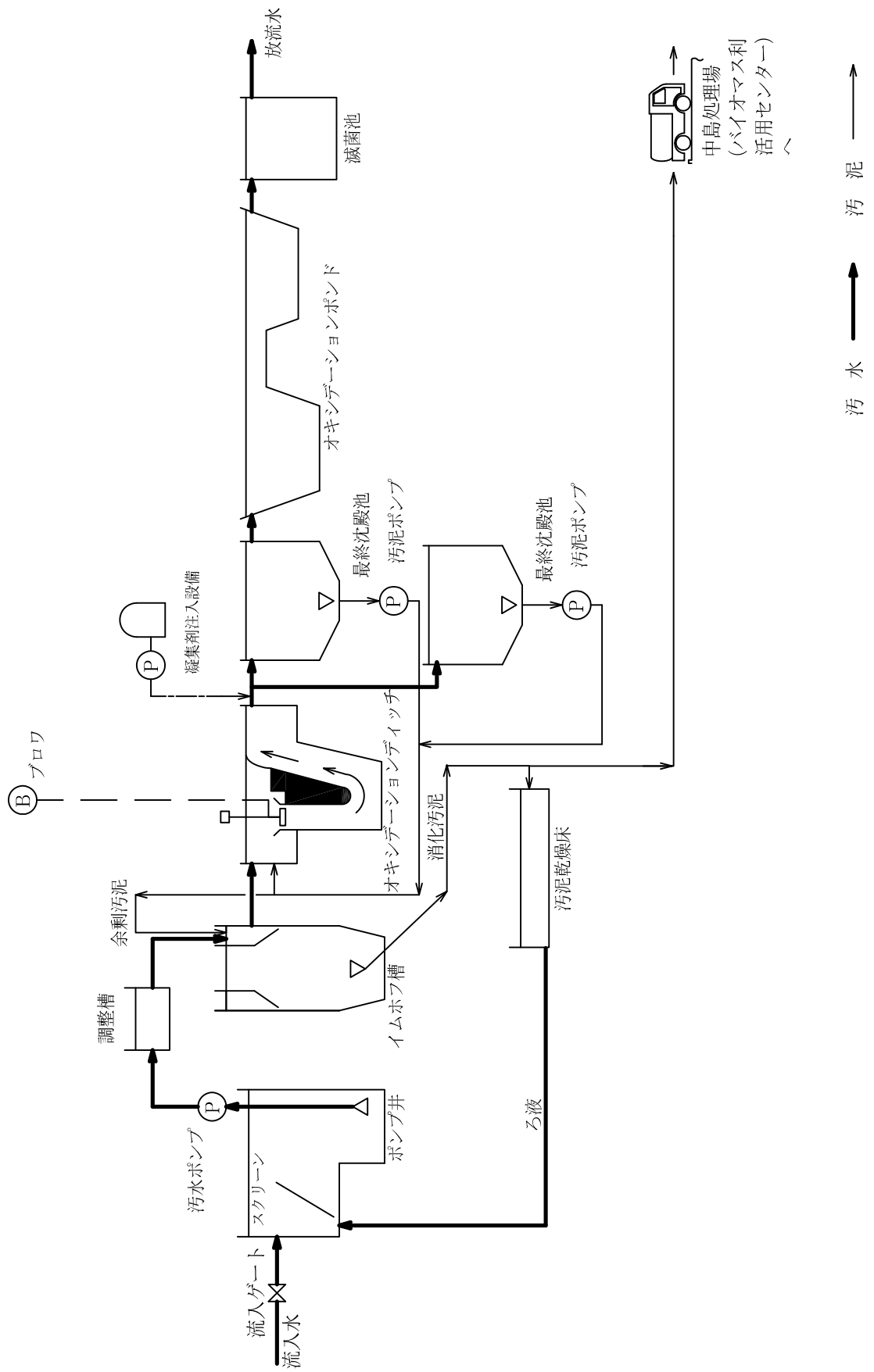
豊南処理場フローシート



(13) 五並処理場平面図 (分流式)



五並処理場フローシート



(14) 天津处理场平面图 (分流式)

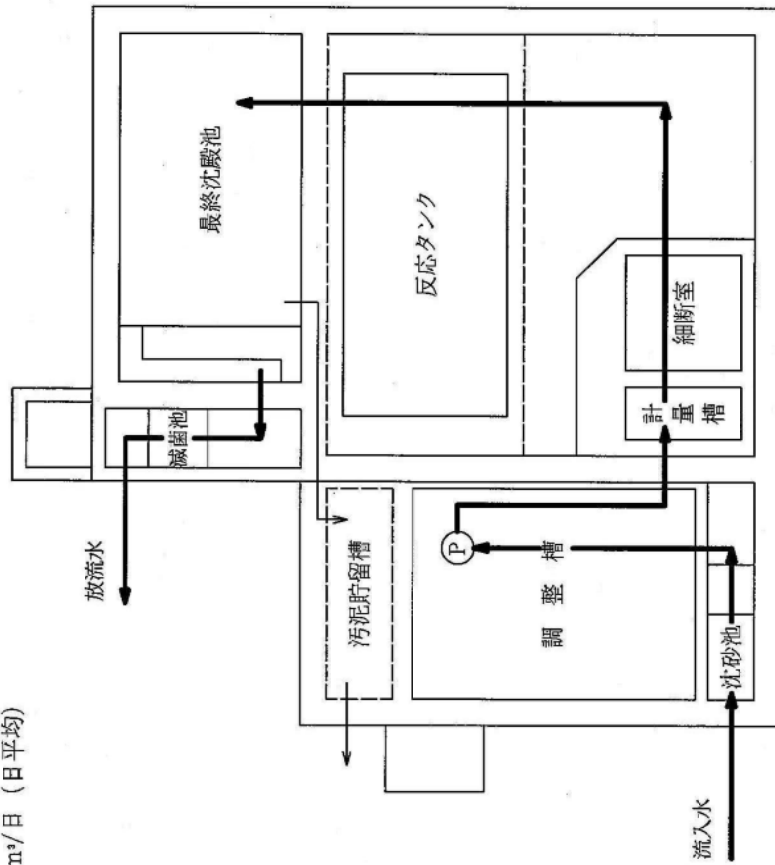
所在地 杉山町字中藁 1-24

敷地面積 258m²

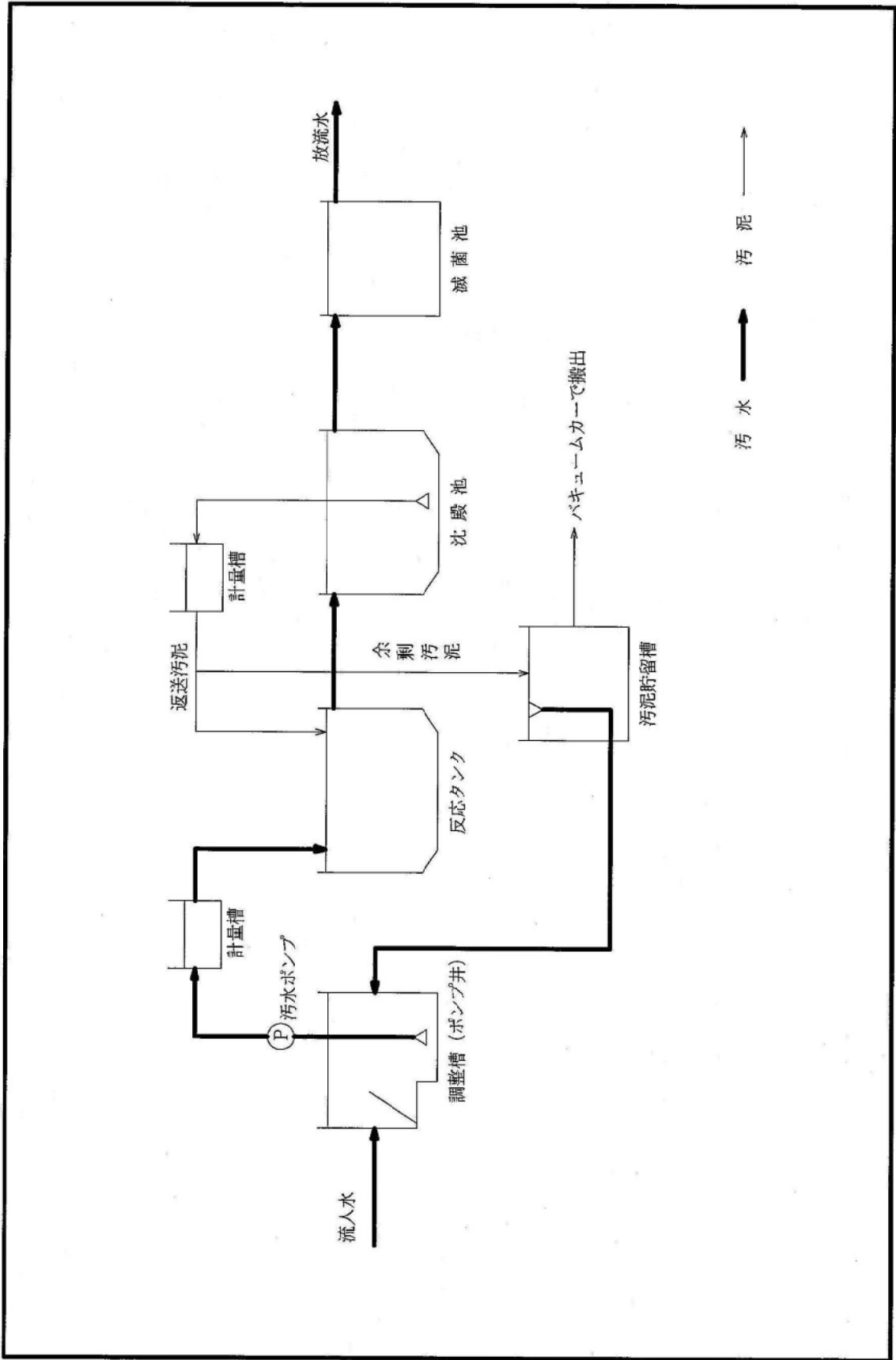
供用開始年月日 昭和48年4月1日

处理方 長時曝氣法

处理能力 110m³/日 (日平均)



天津処理場フローシート



(15) 天伯处理场平面図 (分流式)

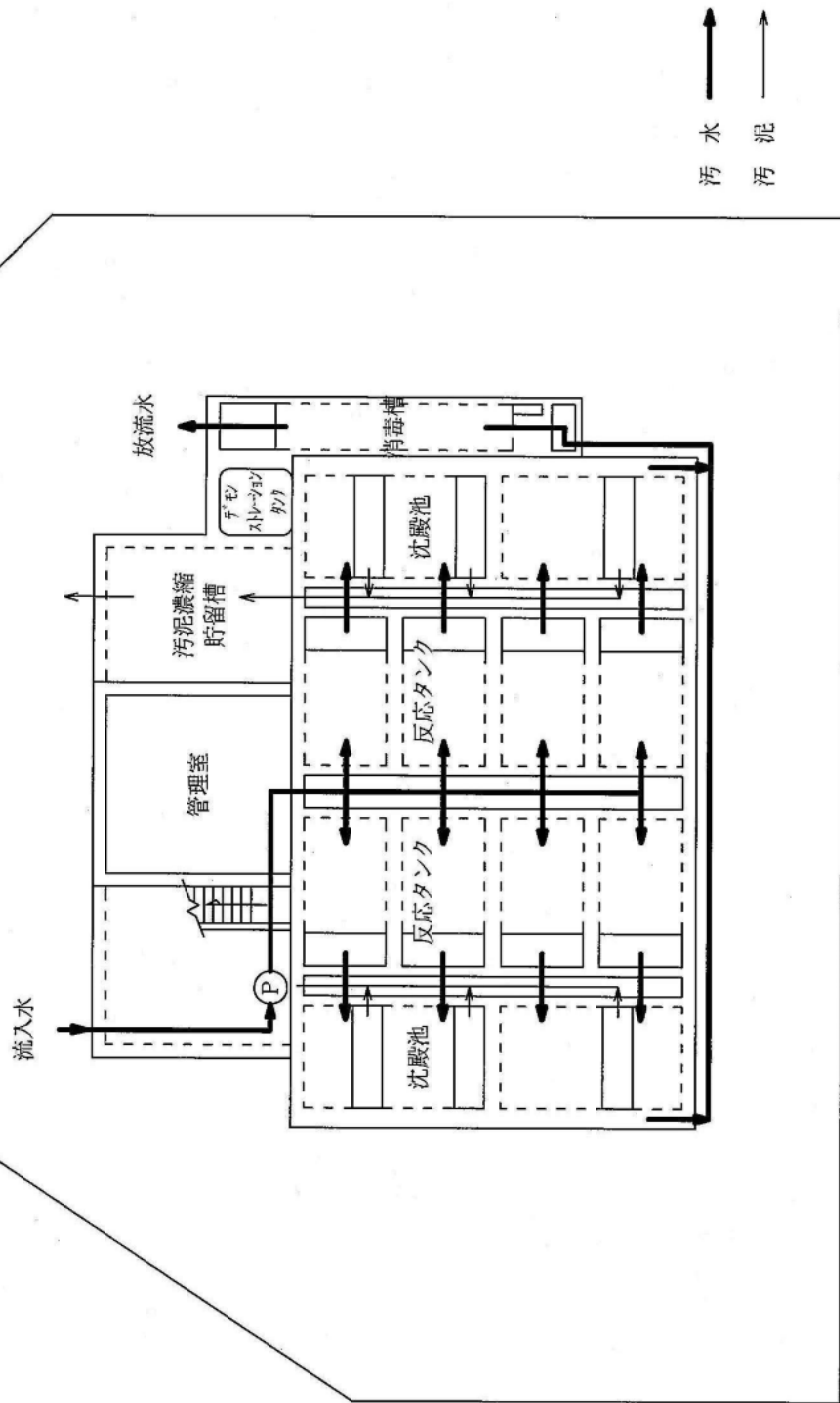
所在地 天伯町字三ツ山 16-64

敷地面積 763 m²

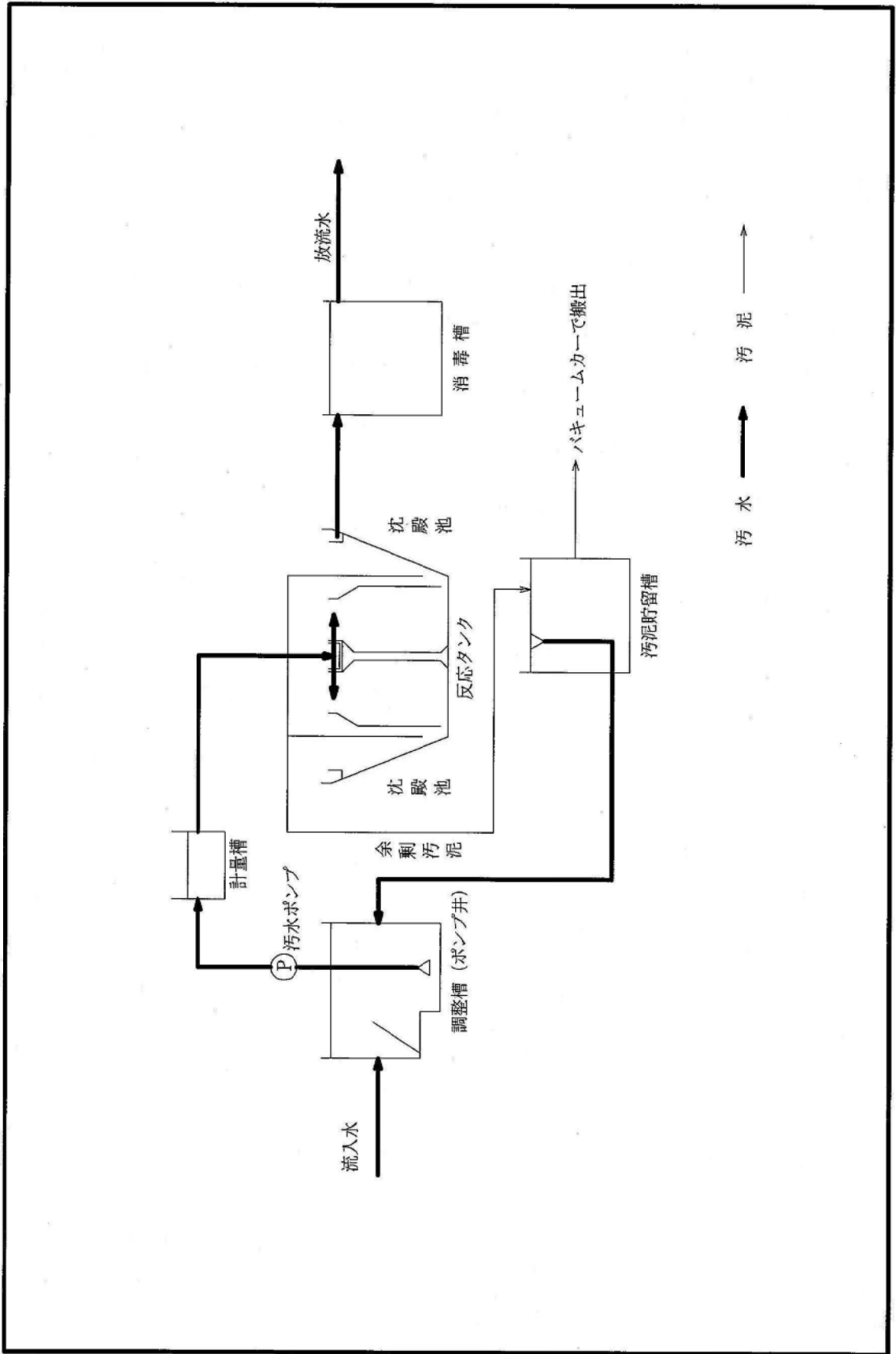
供用開始年月日 昭和48年6月1日

処理方法 長時間曝気法

処理能力 375 m³/日 (日平均)

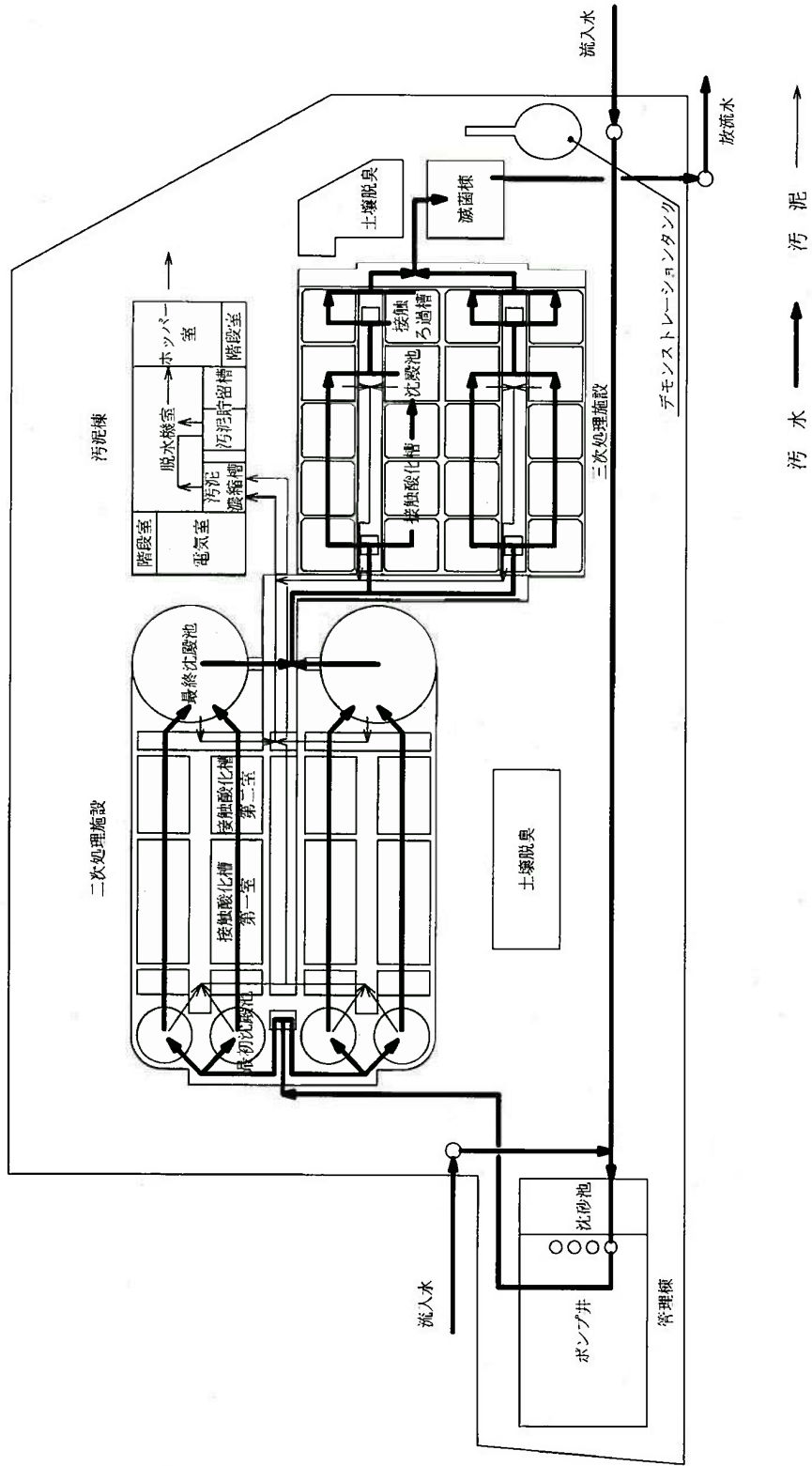


天伯処理場フローシート

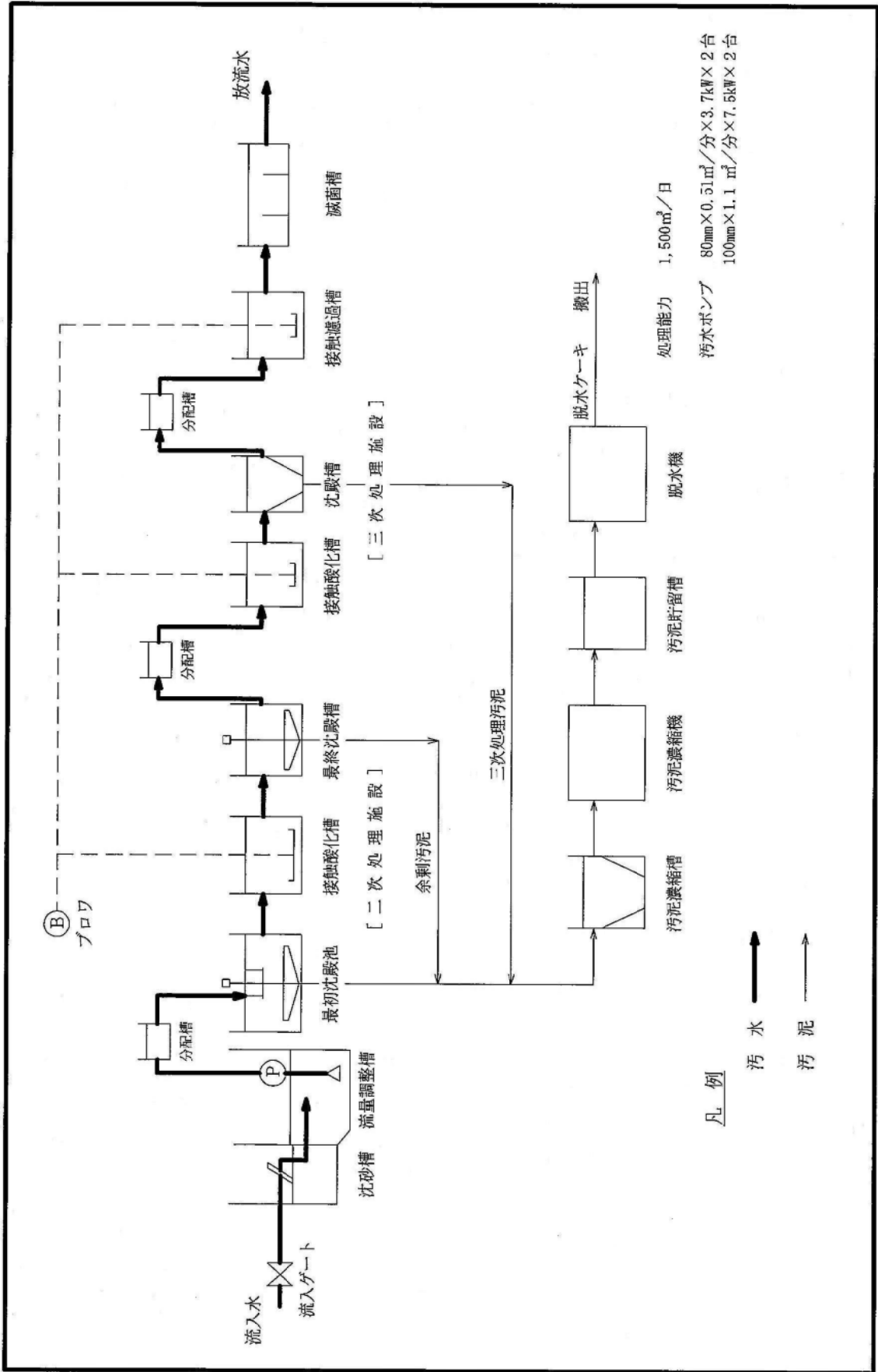


(16) 野依台処理場平面図 (分流式)

所在地 野依台二丁目10-3
 敷地面積 6,603 m²
 供用開始年月日 昭和63年8月1日
 処理方法 接触酸化法
 処理能力 2,255 m³/日 (日平均)

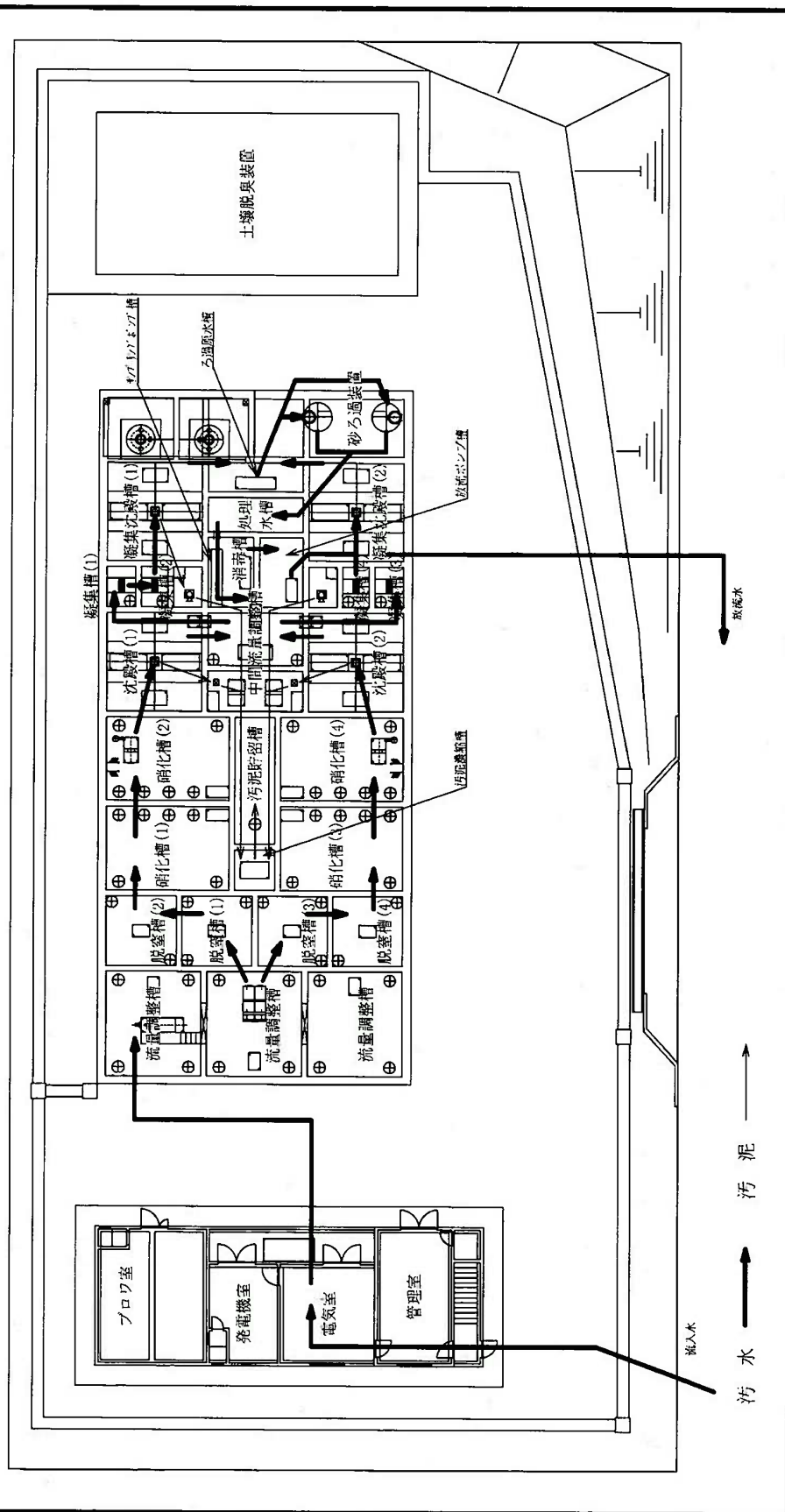


野依台処理場フロースキート

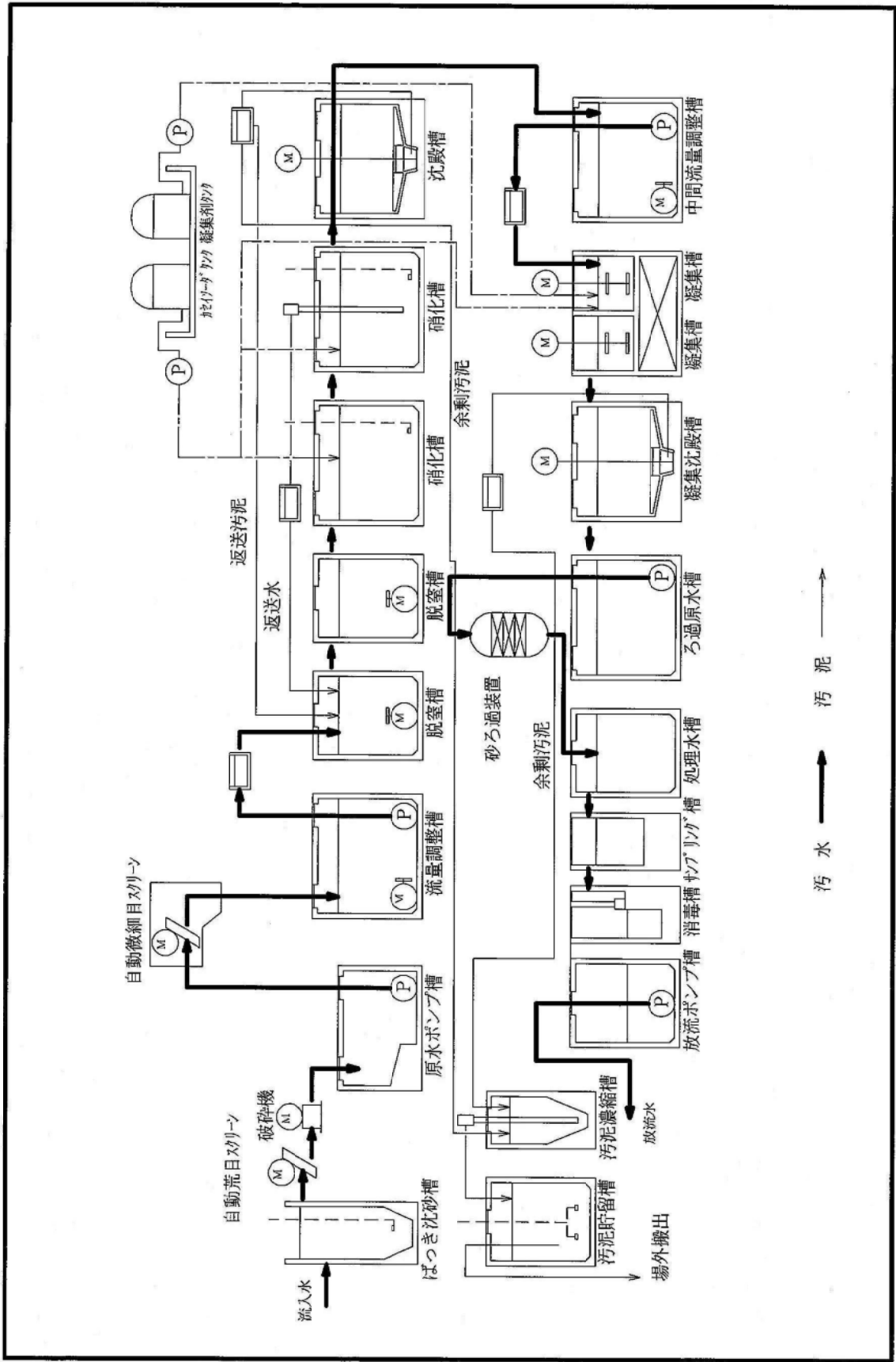


(17) いずみが丘処理場 平面図 (分流式)

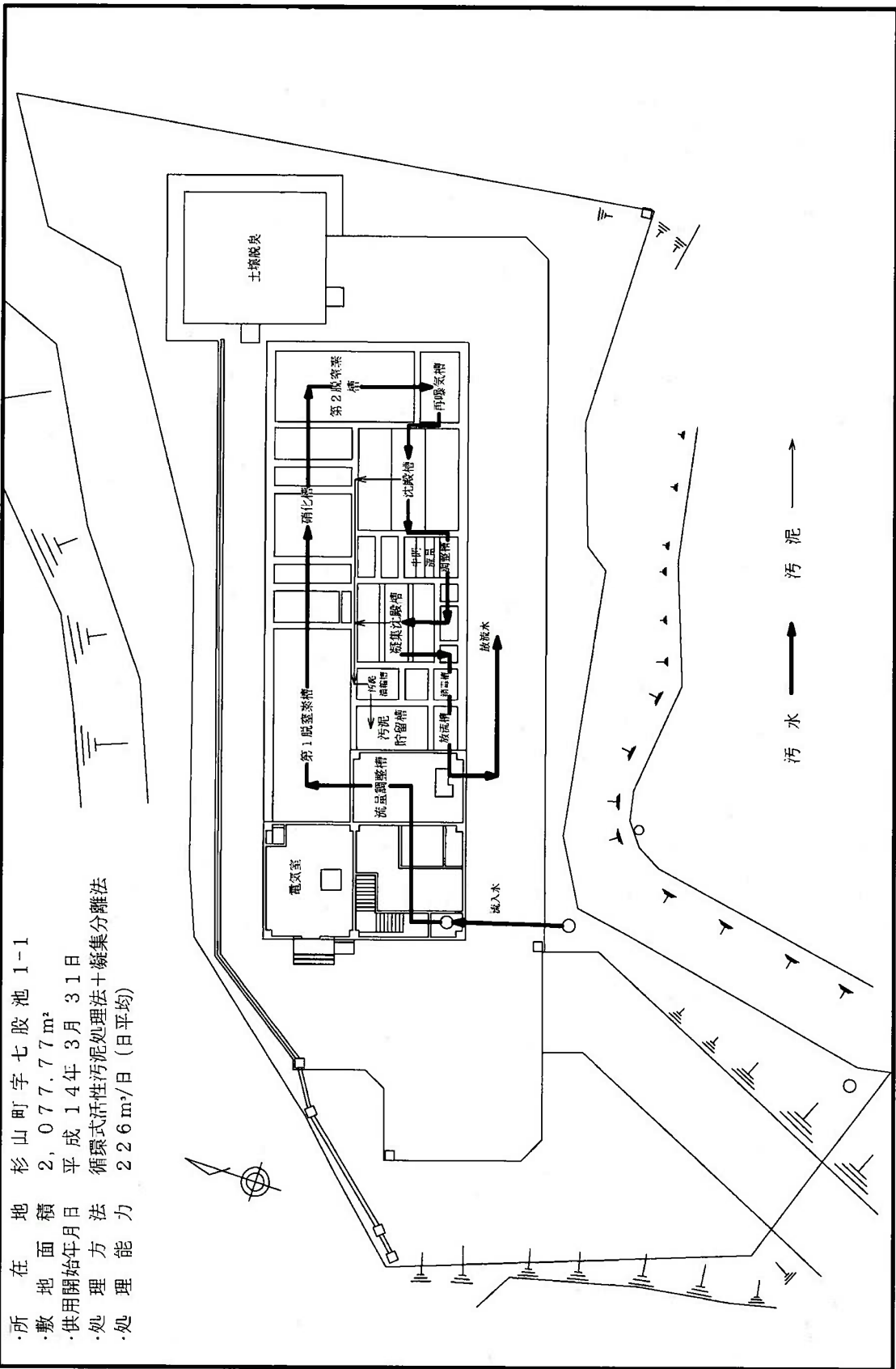
- ・所在地 杉山町字いずみが丘 42-2
- ・敷地面積 2,456.30m²
- ・供用開始年月日 平成12年4月1日
- ・処理方法 硝化液循環活性炭汚泥法+砂ろ過方式
- ・処理能力 345m³/日 (日平均)



いずみが丘処理場 フローシート

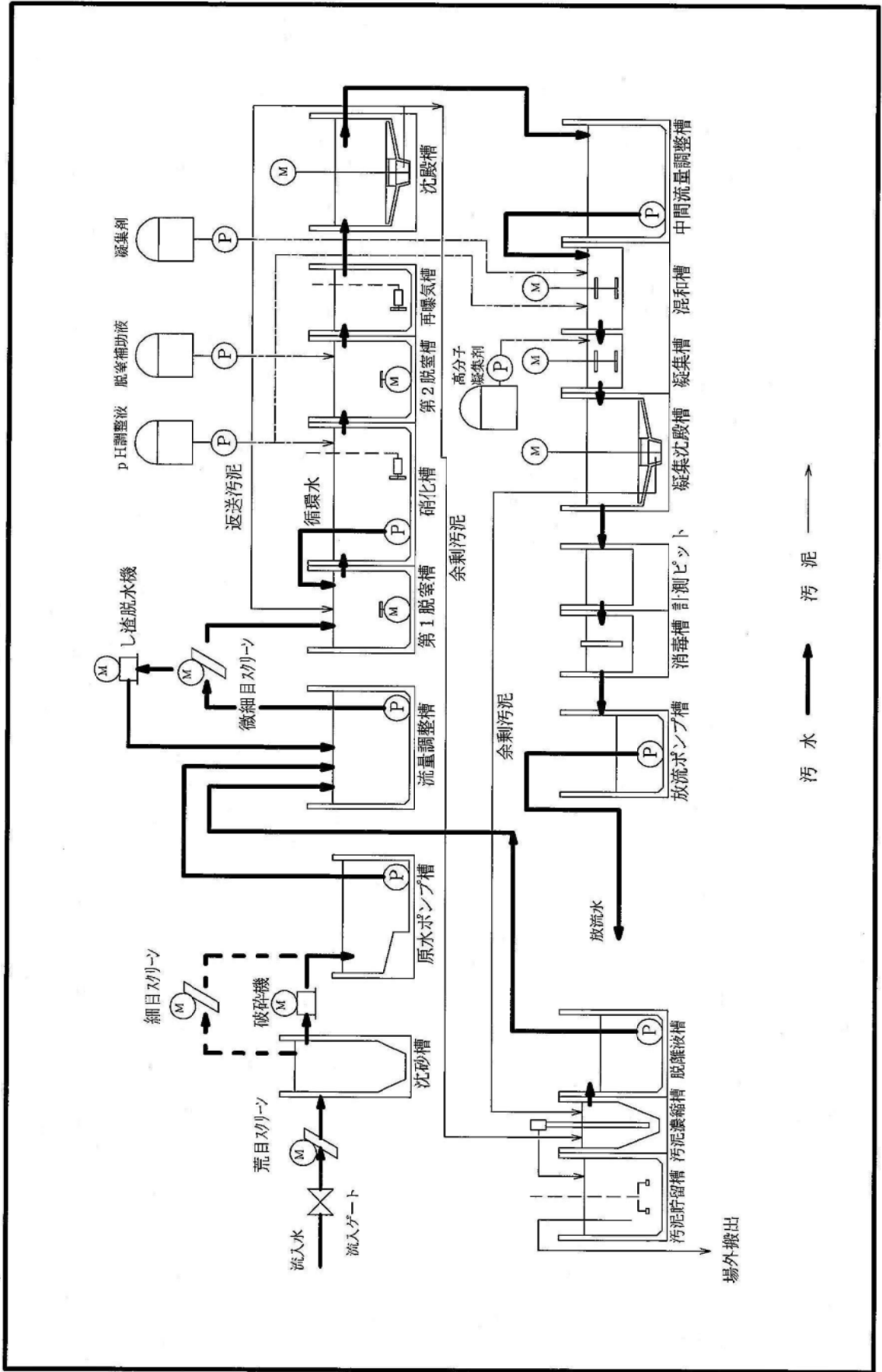


(18) 杉山御園處理場平面圖 (分流式)



所在地 杉山町字七股池 1-1
 敷地面積 2,077.77 m²
 供用開始年月日 平成 14 年 3 月 31 日
 処理方法 循環式活性汚泥処理法 + 凝集分離法
 処理能力 226 m³/日 (日平均)

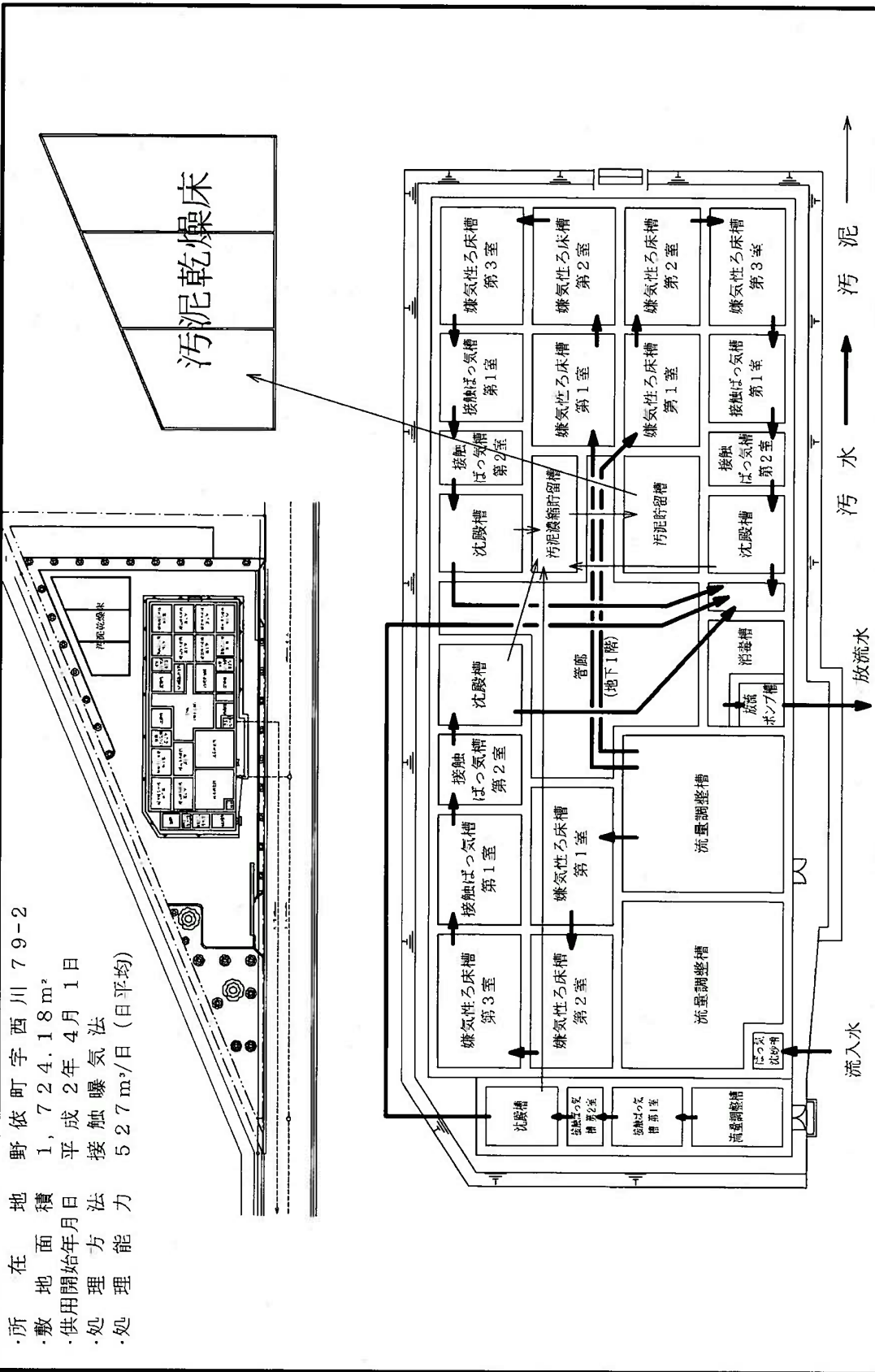
杉山御園処理場フロート



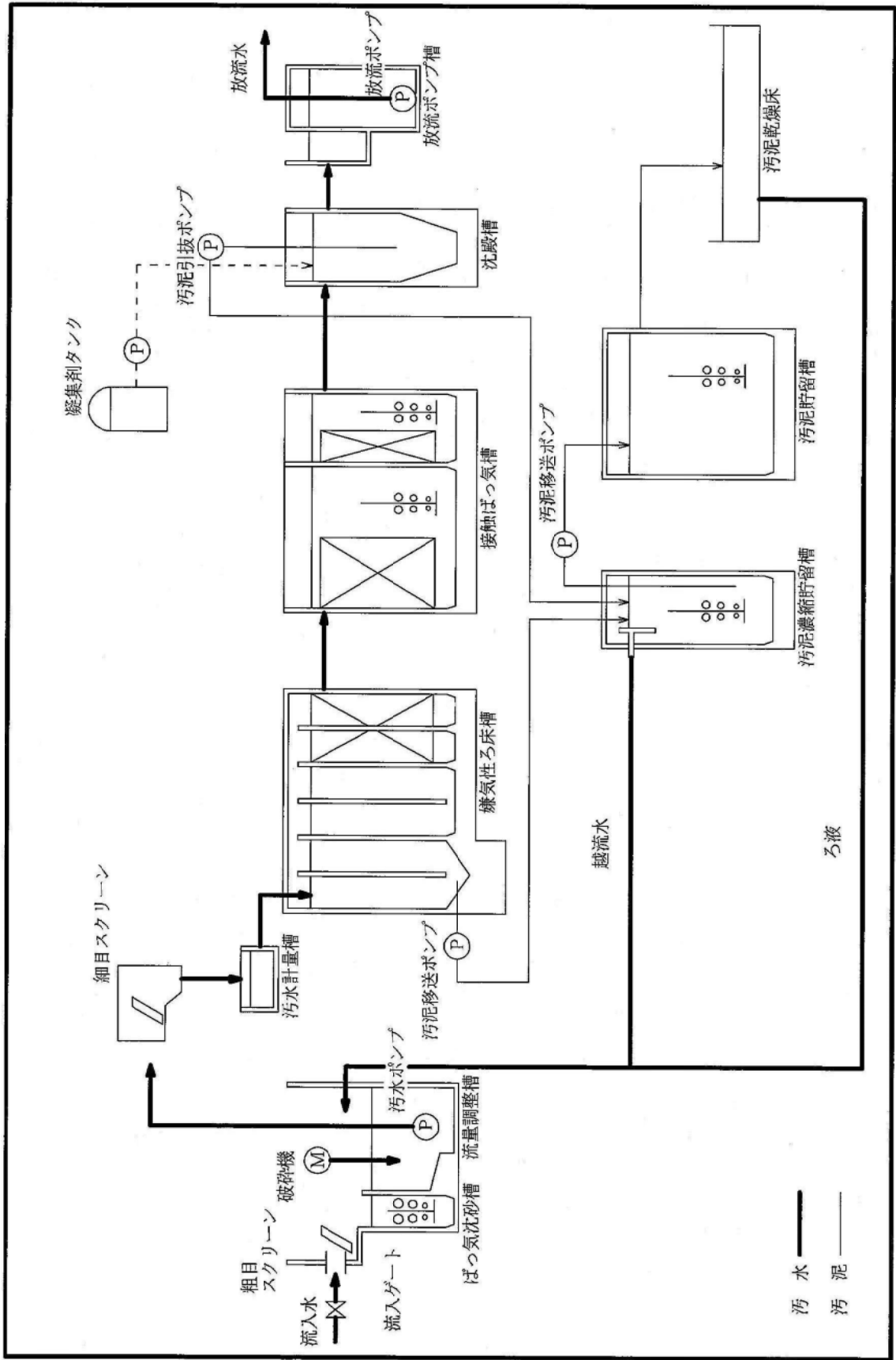
汚水 → 汚泥 →

(19) 野依浄化センター 平面図 (分流式)

所在地 野依町字西川 79-2
 面積 1,724.18 m²
 供用開始年月日 平成 2 年 4 月 1 日
 処理方法 接触曝気法
 処理能力 527 m³/日 (日平均)

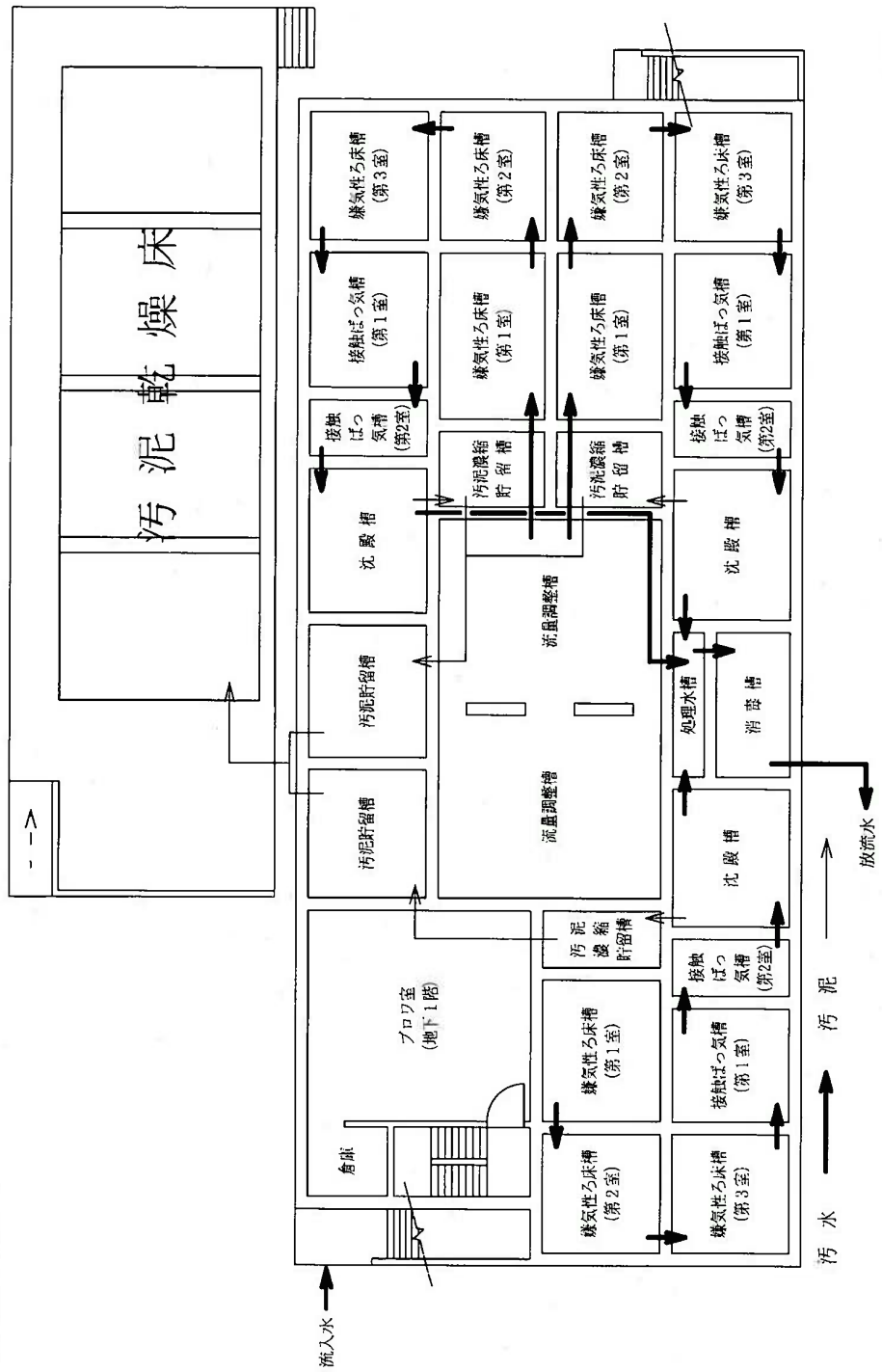


野依浄化センターフローシート

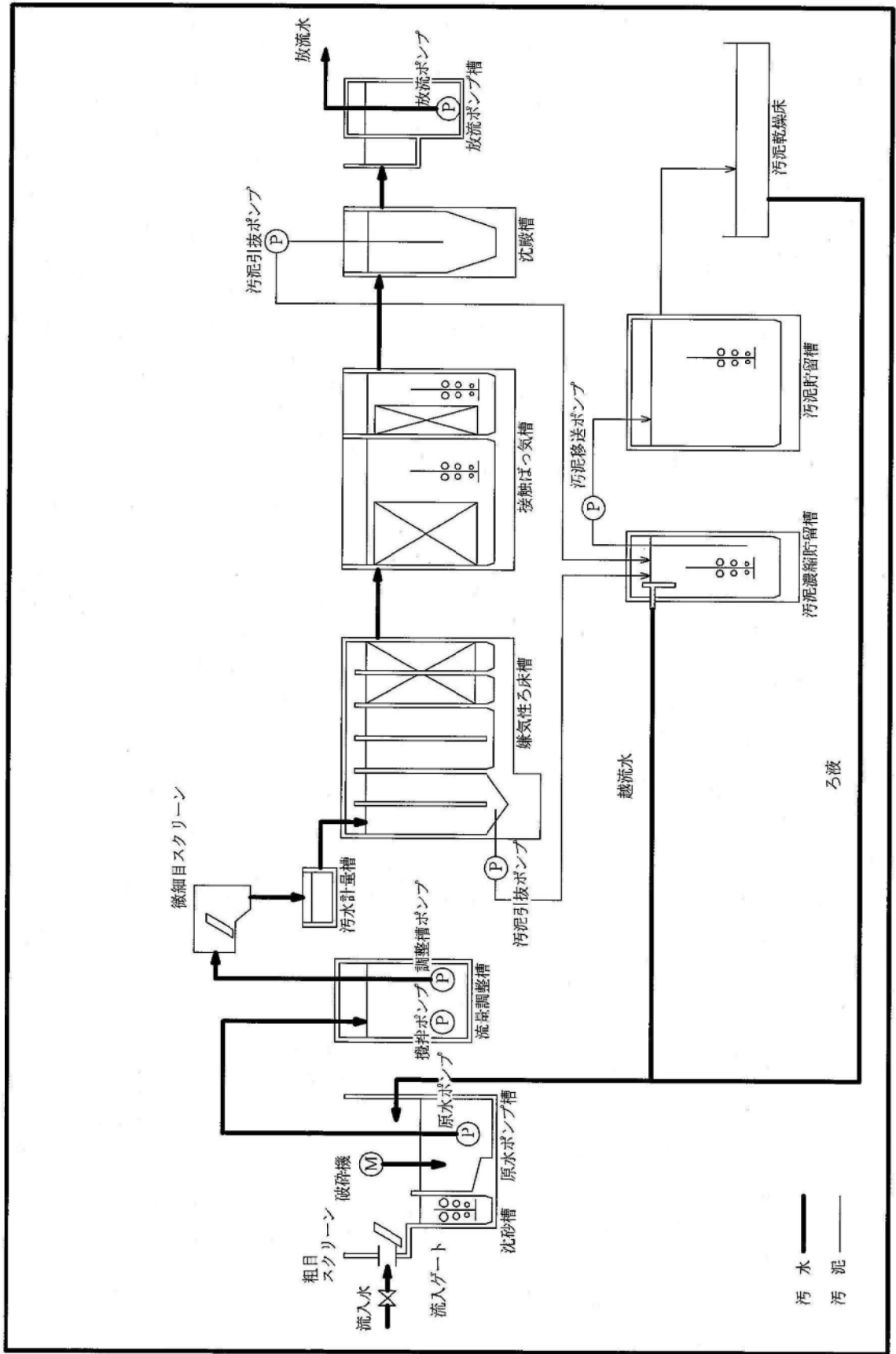


(20) 下条浄化センター 平面図 (分流式) 汚泥乾燥床

所在地 下条東町字上大道 100・101
 敷地面積 1,847m²
 供用開始年月日 平成7年12月1日
 処理方法 接触曝気法
 処理能力 603m³/日 (日平均)

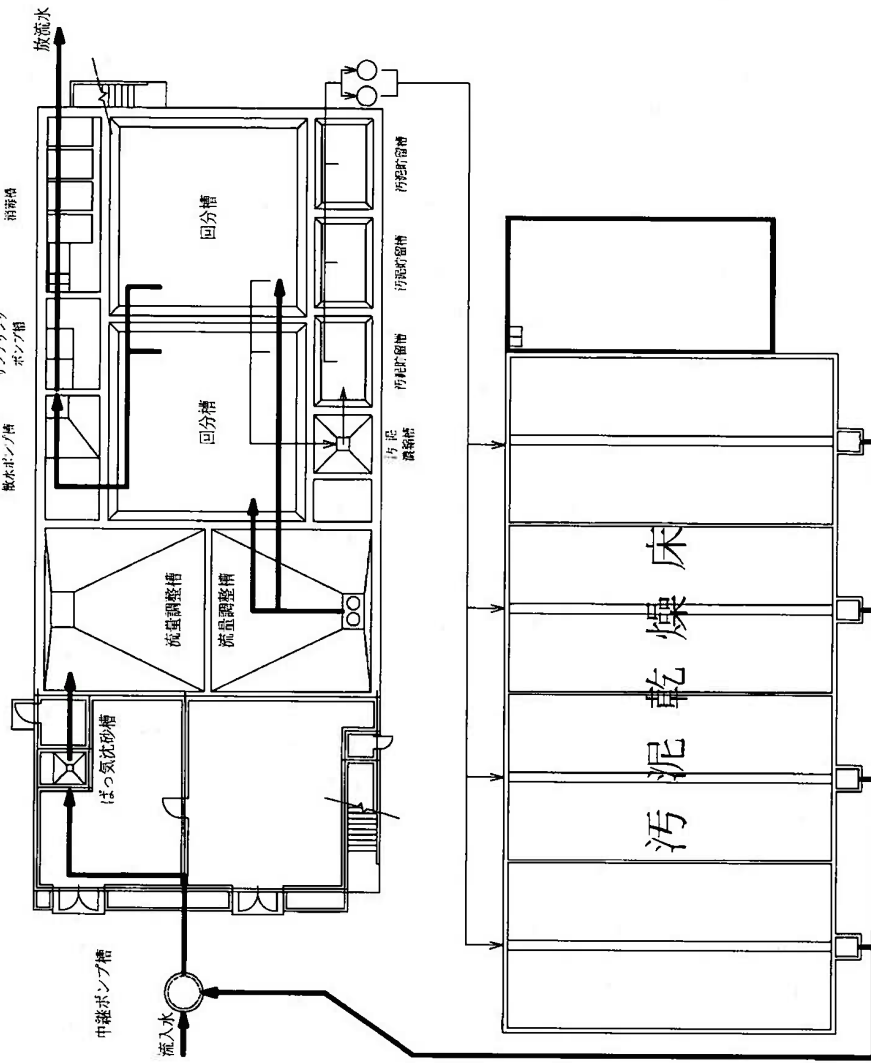


下条浄化センターフローシート



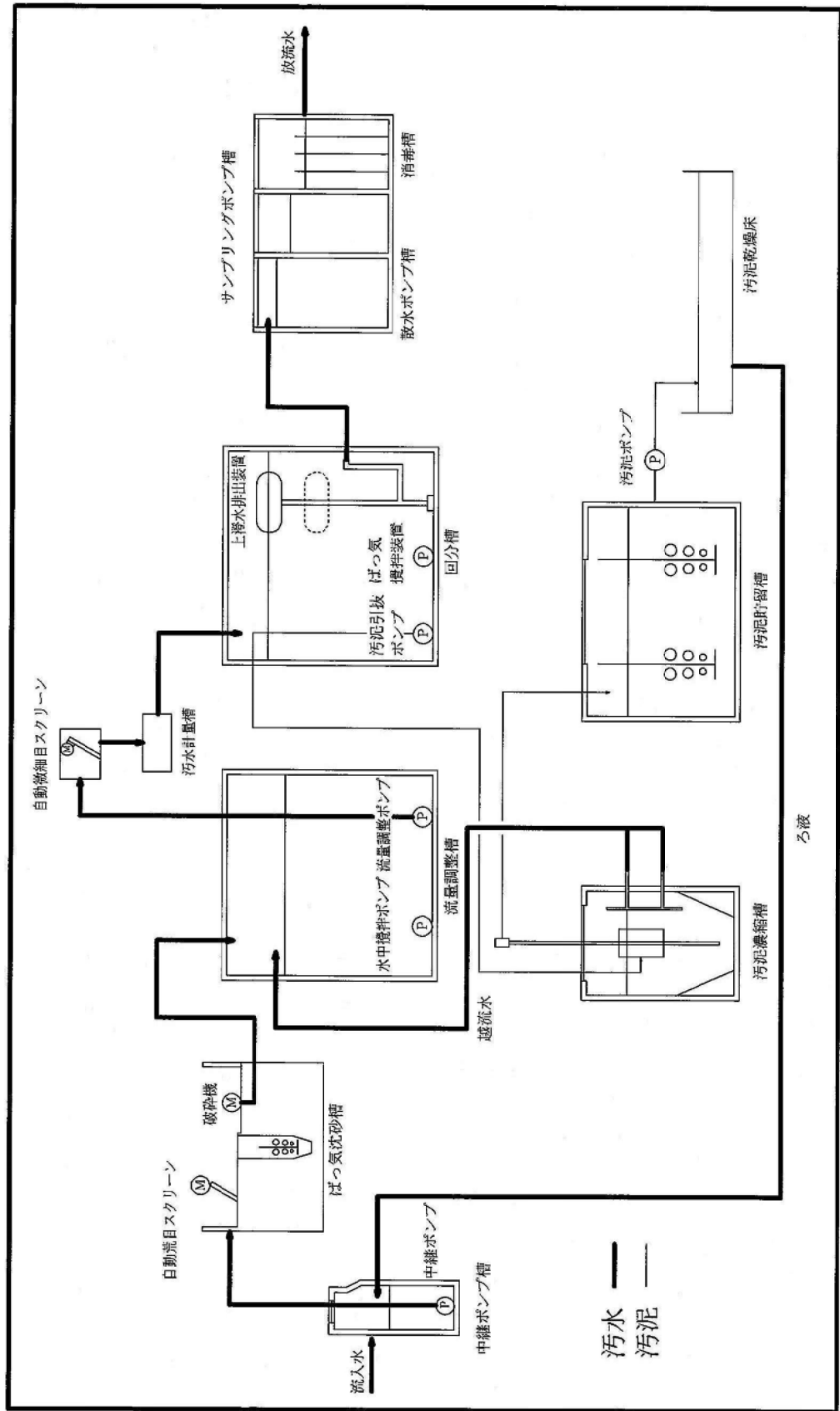
(21) 雲谷・中原浄化センター 平面図 (分流式)

所在地 中原町字新瓶焼 7-1
 敷地面積 2,379.33 m²
 供用開始年月日 平成 12年 4月 1日
 処理方法 回分式活性汚泥法
 処理能力 794 m³/日 (日平均)



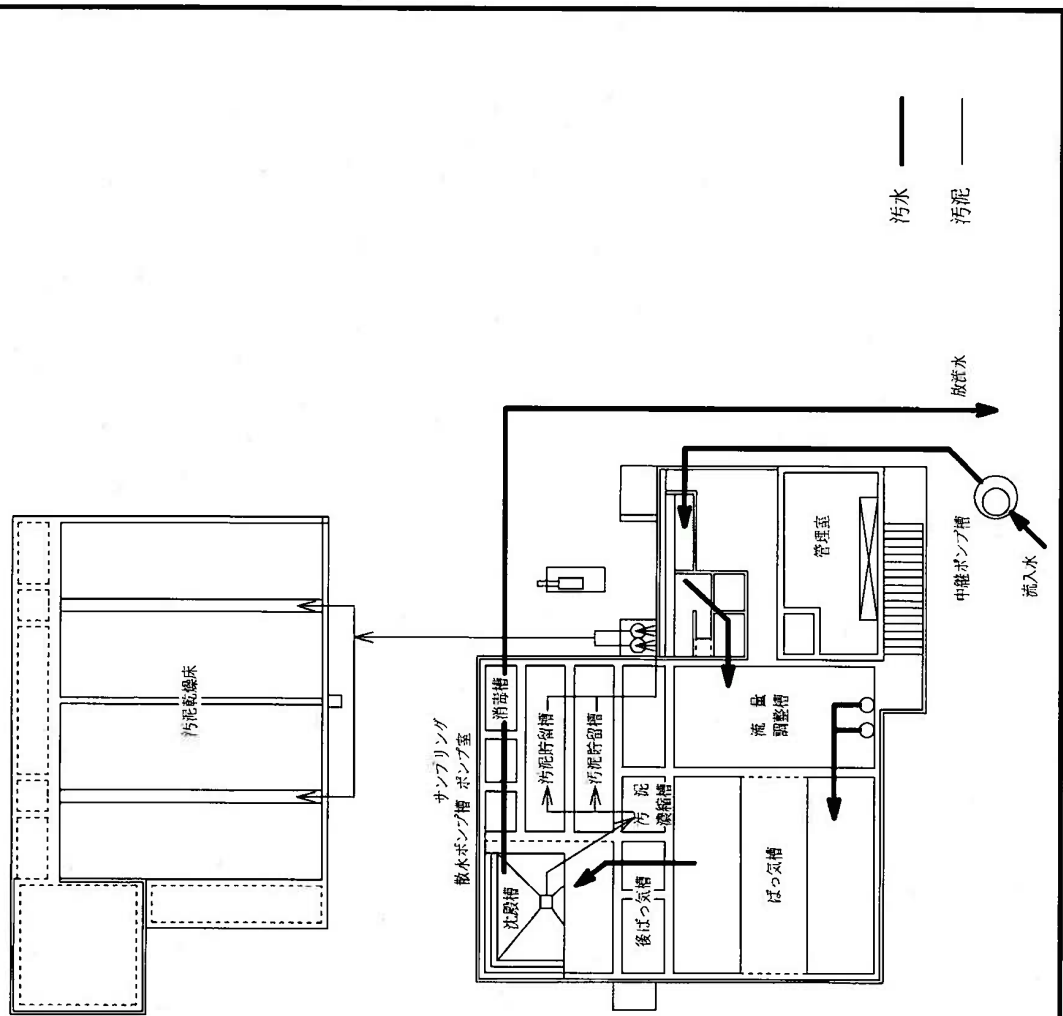
汚水 → 汚泥 →

雲谷・中原浄化センターフローシート

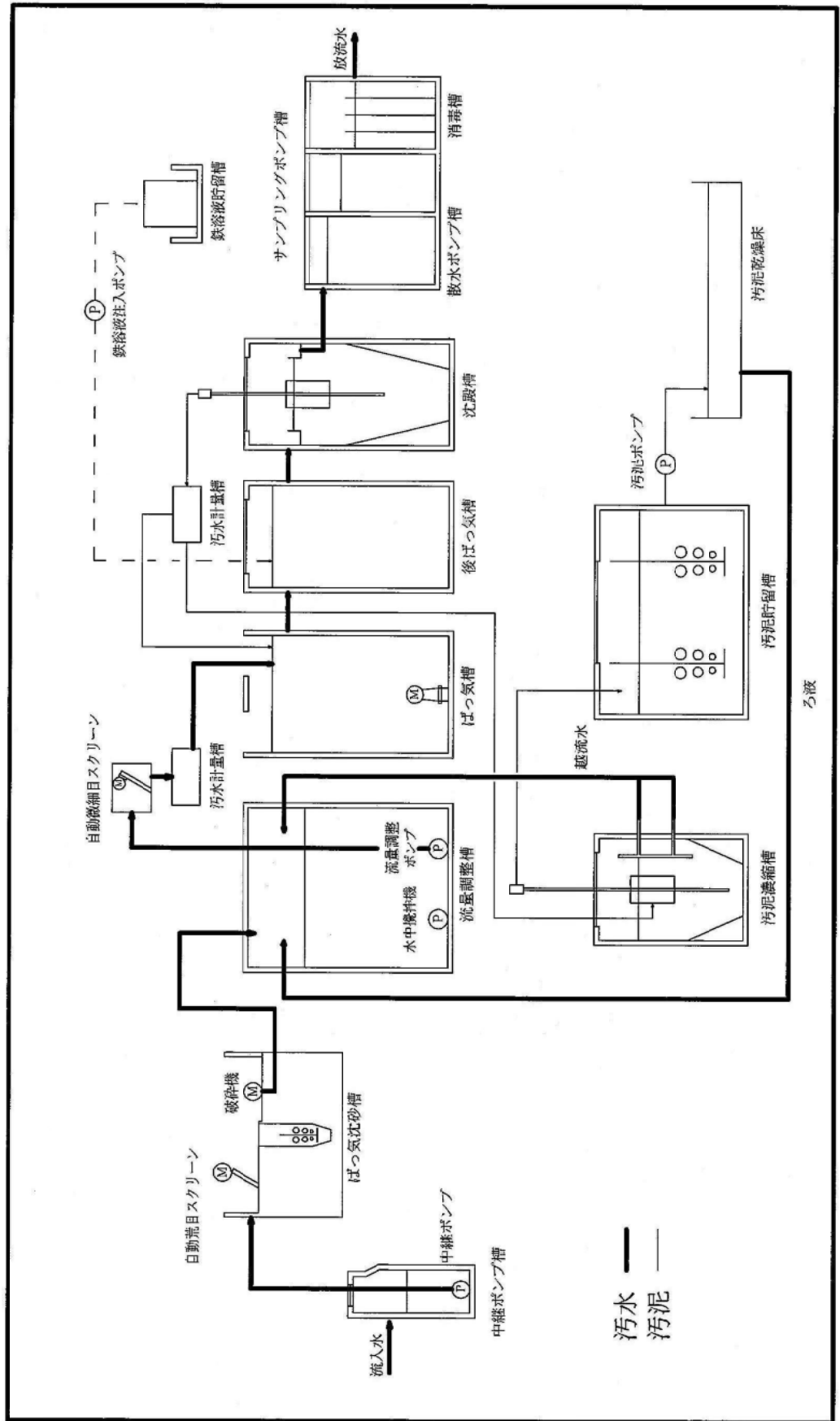


(22) 五号浄化センター 平面図 (分流式)

所在地 神野新田町字エノ割 25-2
 敷地面積 1,482.27m²
 供用開始年月日 平成13年1月1日
 処理方法 連続流入間欠曝気式+鉄溶液注入
 処理能力 165m³/日 (日平均)

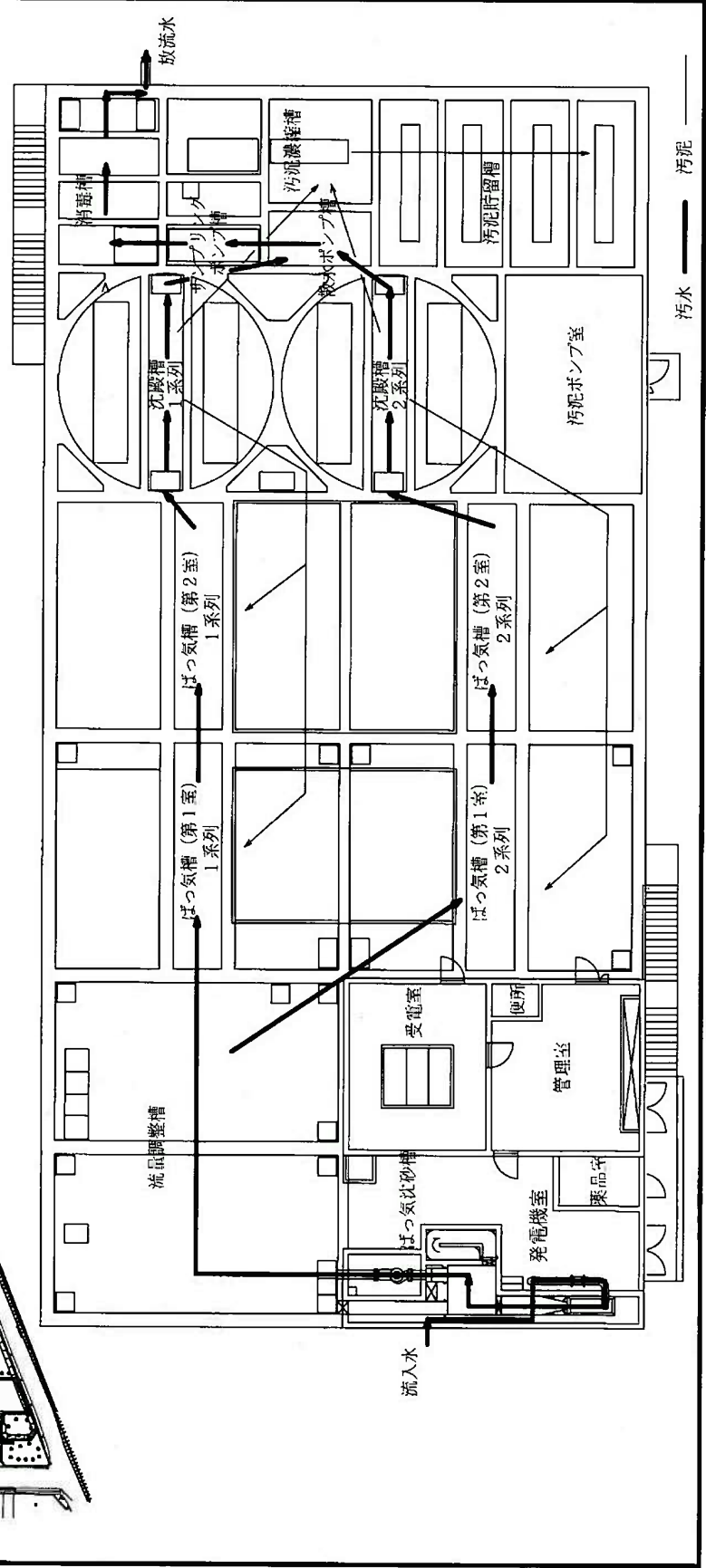
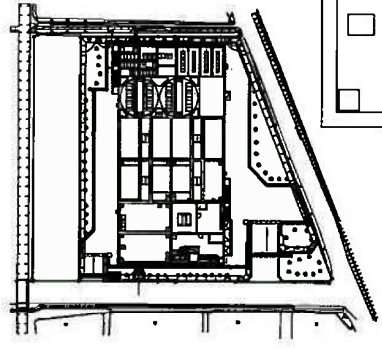


五号浄化センターフローシート

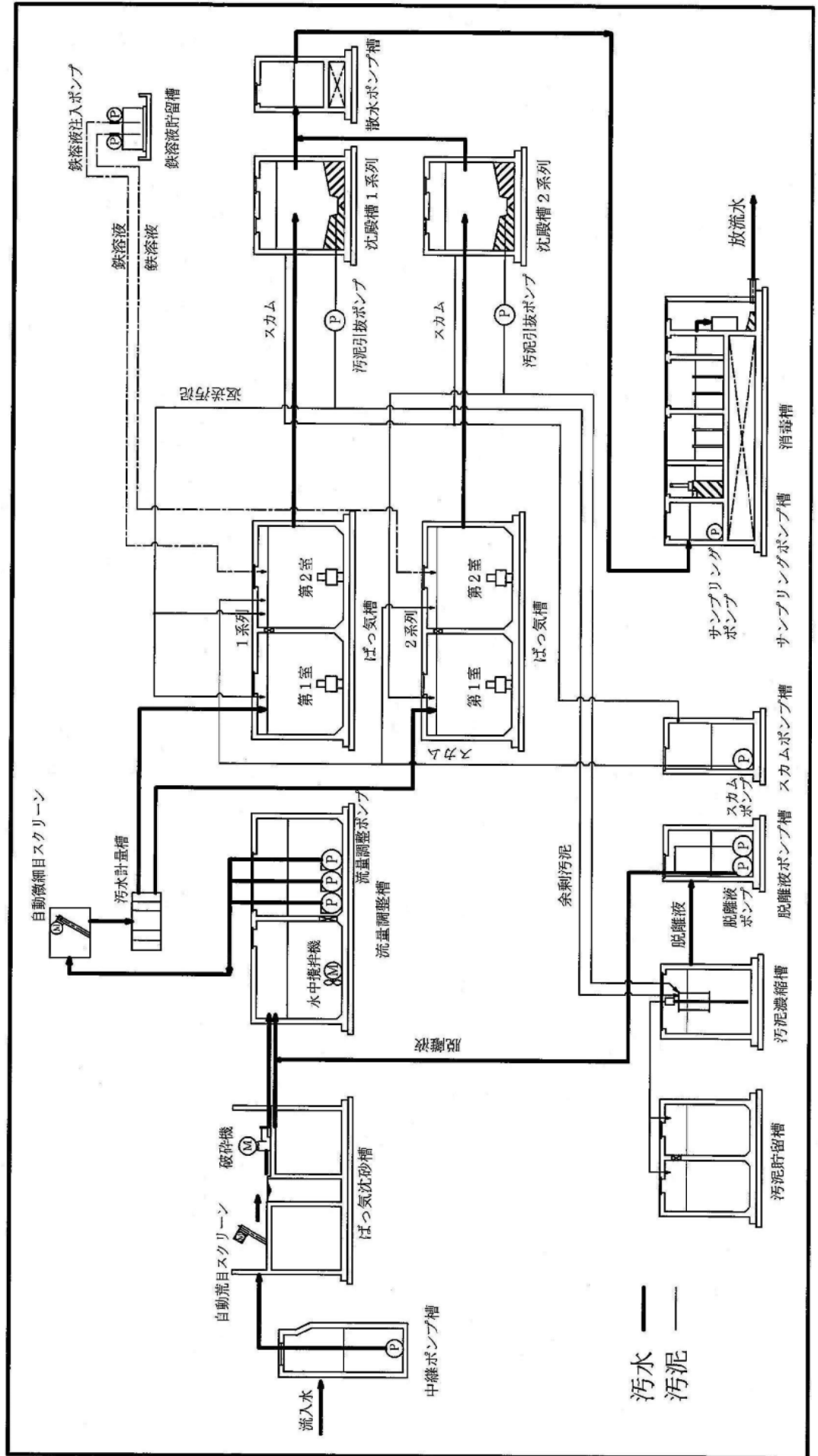


(23) 石巻高井浄化センター 平面図 (分流式)

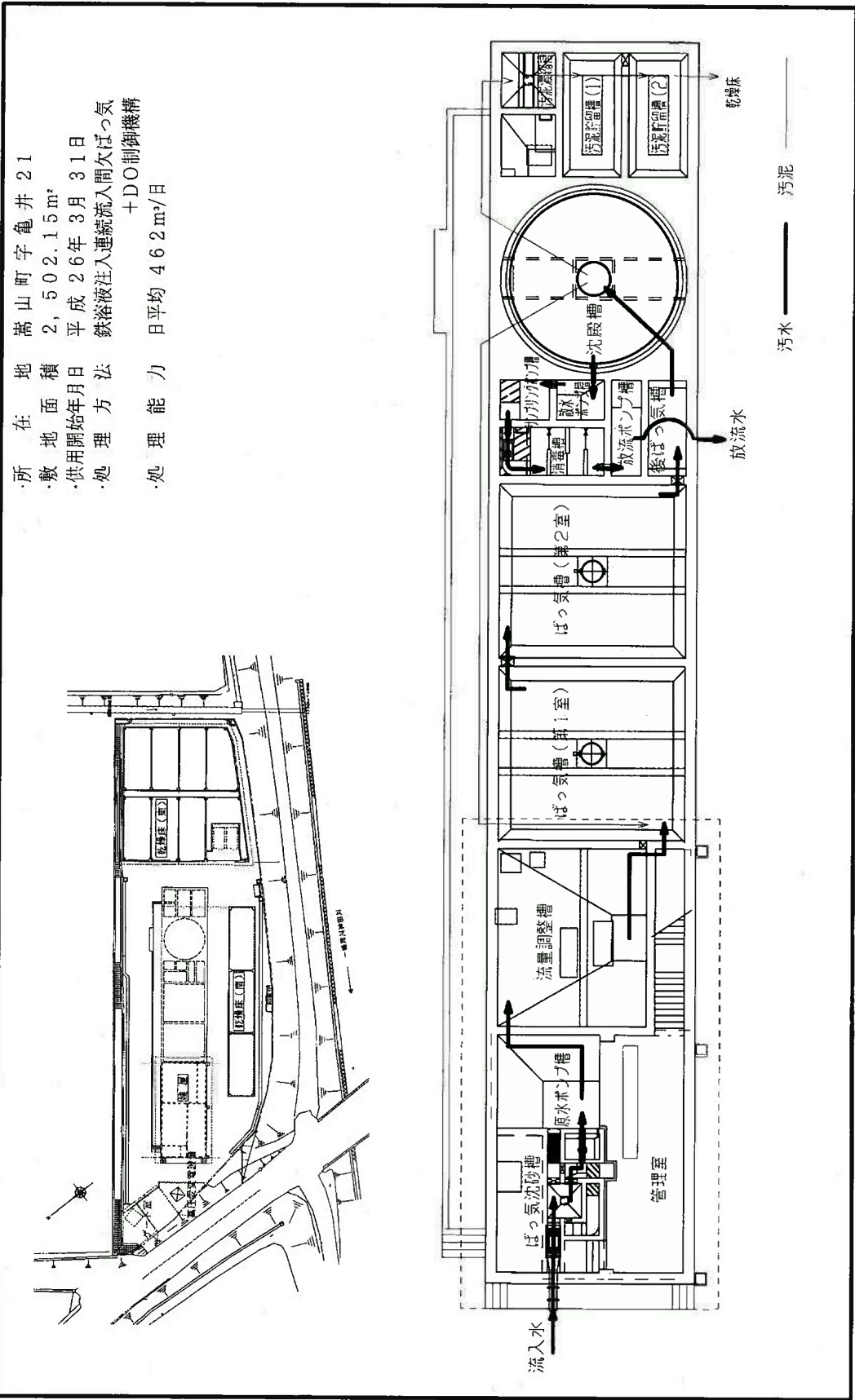
所在地 石巻本町字鷺巣 66
 敷地面積 2,200.03 m²
 供用開始年月日 平成 17年 3月 31日
 処理方法 連続流入間欠曝気式+鉄浴液注入
 処理能力 1,310 m³/日 (日平均)



石巻高井浄化センターフローシート



(24) 嵩山浄化センター 平面図 (分流式)



所在地 嵩山町字亀井21
 敷地面積 2,502.15m²
 供用開始年月日 平成26年3月31日
 処理方法 鉄浴液注入連続流入間欠ばっ気
 +DO制御機構
 処理能力 日平均 462m³/日

嵩山浄化センターフローシート

