

第5章 屋内排水設備

第1節 排水系統の設計

屋内の衛生器具等から排出される汚水や屋上等の雨水などを円滑に、かつ速やかに屋外排水設備へ導くために屋内排水設備を設ける。屋内排水設備は建物の規模、用途、構造、排水の種類などに応じて、適切に設置されていないと、汚水の円滑な流下を妨げ、排水機能を十分に果たすことはできない。

施工にあたっては、建築設備工事との調整をよく行い、使用材料、排水系統、排水能力及び通気などに十分な配慮をすることが必要である。

§ 1. 一般事項

- ① 排水及び通気系統は、排水を生活環境に害を与えることなく、确实、かつ衛生的に排除し得るものでなければならない。
- ② 排水系統は、大きな流水音または異常な振動を生じるものであってはならない。
- ③ 排水系統へ直結する器具類は、各個に適切な構造と封水強度を有するトラップを備えなければならない。
- ④ グリース・可燃性排水・土砂・その他排水系統・処理施設または下水道に対して、有害な物質を含有する排水系統には、それらを適切に阻集し得る阻集器を設けなければならない。

また、再利用できる物質を含有する場合もこれに準ずる。

- ⑤ 排水系統には、排水の停滞や管詰まりが起こらないようにしなければならない。なお、配管には管内を容易に掃除できるよう、適切な位置に掃除口を設けなければならない。
- ⑥ 排水系統は、排水の逆流が生じるものであってはならない。また、特定の器具・装置・施設からの排水は、間接排水としなければならない。
- ⑦ 水が建物内に逆流し、あふれ出る恐れがある場合には、その排水系統に適切な防止装置を設けなければならない。
- ⑧ 免震構造物の排水設備は、独立行政法人建築研究所監修の「建築設備耐震設計・施工指針（2014年版）」に準拠するものとする。

§ 2. 排水管の管径の決定

排水管の管径は以下の基本的事項（基本則）が定められている。

- ① 器具排水管の管径は器具トラップの口径以上で、かつ30mm以上とする。衛生器具の器具トラップの口径は、表5-1-1のとおりとする。

表 5-1-1 器具トラップの口径

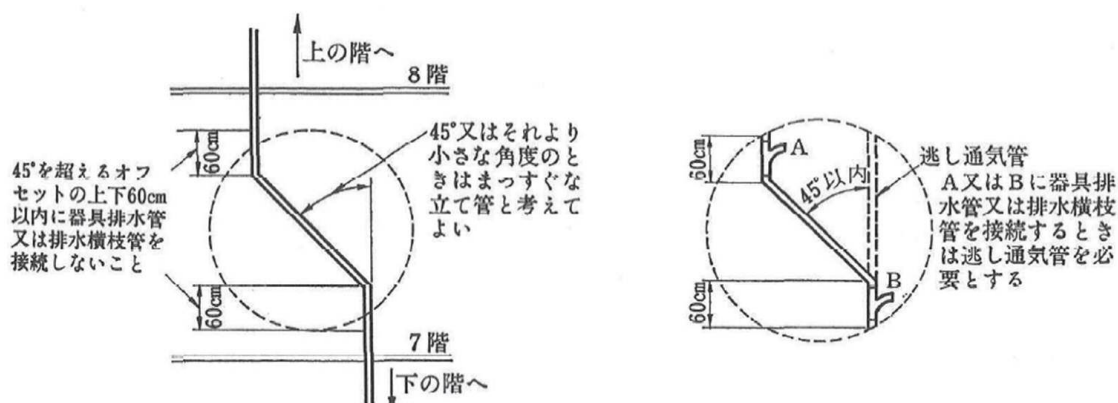
器 具	トラップの最小口径 [mm]	器 具	トラップの最小口径 [mm]
大便器 ^{**}	75	浴槽（洋風）	40
小便器（小型） ^{**}	40	ビデ	30
小便器（大型） ^{**}	50	調理流し [*]	40
洗面器（小・大形）	30	掃除流し	65
手洗器	25	洗濯流し	40
手術用手洗器	30	連合流し	40
洗髪器	30	汚物流し [*]	75
飲料器	30	実験流し	40
浴槽（和風） [*]	30	ディスプレイ	30
注) [*] 住宅用のもの。 ^{**} トラップの最小口径は、最小排水接管径を示したものである。			

(SHASE-S206-2009)

- ② 排水管は、立て管、横管いずれの場合も、排水の流下方向の管径を縮小しない。
ただし、大便器の排水口に口径 100mm×75mm の径違い継手を使用する場合は、管径の縮小とは考えない。
- ③ 排水横枝管の管径は、これに接続する衛生器具のトラップの最大口径以上とする。
- ④ 排水立て管の管径は、これに接続する排水横枝管の最大管径以上とし、どの階においても建物の最下部における最も大きな排水負荷を負担する部分の管径と同一管径とする。
- ⑤ 地中又は地階の床下に設ける排水管の管径は、50mm 以上が望ましい。
- ⑥ 各個通気方式又はループ通気方式の場合、排水立て管のオフセットの管径は、次のとおりとする。
- ア. 排水立て管に対して 45° 以下のオフセットの管径は、垂直な立て管とみなして定めてよい。
- イ. 排水立て管に対して 45° を超えるオフセットの場合の各部の管径は、次のとおりとする。
- (1) オフセットより上部の立て管の管径は、そのオフセットの上部の負荷流量によって、通常の立て管として定める。
- (2) オフセットの管径は、排水横主管として定める。
- (3) オフセットより下部の立て管の管径は、オフセットの管径と立て管全体に対する負荷流量によって定めた管径を比較し、いずれか大きいほうとする。
- 排水管の管径決定方法は、定常流量法と器具排水負荷単位法による方法の二法がある。
これらの方法によって管径を求め、前記の基本則を満足していることを確認して（満足していない場合は、基本則に合わせて）管径を決める。

図5-1-1 排水立て管のオフセット

(下水道排水設備指針と解説-2016年版-)



※オフセットとは、配管経路を平行移動する目的で、エルボ又はベンド継手で構成される移行部分をいう。

§ 3. 排水管の勾配

器具排水管、排水横枝管及び排水横主管の勾配は、標準として次のとおりである。

表5-1-2 排水横管の管径と勾配

管径 (mm)	勾配 (最小)
65 以下	1/50
75,100	1/100
125	1/200
150	1/200
200	1/200
250	1/200
300	1/200

(SHASE-S206-2009)

ただし、建築物の構造その他の理由により、所定の勾配が取れない場合でも、最小限度 0.60m/秒の流速を確保する必要がある。

§ 4. 排水管の材料

使用材料は、用途に適合するとともに欠陥、損傷がないもので、原則として規格品を使用する。＜規格等一覧 164頁参照＞

屋内配管には、配管場所の状況や排水の水質等によって、鋳鉄管、鋼管等の金属管やプラスチック管などの非金属管又は複合管を使用する。

地中に埋設する管は、建物や地盤の不同沈下による応力や土壌による腐食を受けやすいため、排水性状、耐久性、耐震性、経済性、施工性などを考慮して適したものを選択する。

① ダクタイル鋳鉄管

耐久性、耐食性に優れ、靱性に富み衝撃に強い。一般に圧力管に使用される。継手は主にメカニカル型が使用される。

② 硬質塩化ビニル管

耐食性に優れ、軽量で扱いやすいが、比較的衝撃に弱くたわみ性がある。耐熱性にやや難がある。

管種には、VPとVUがあり、屋内配管には戸建住宅を除き、VP管が使用されている。

屋内配管の継手は、ソケット継手で接着剤によるのが一般的である。

③ 耐火二層管（トミジ管）

硬質塩化ビニル管を軽量モルタル等の不燃性材料で、被覆して耐火性をもたせたものである。この耐火二層管は、鋳鉄管や鋼管に比べて経済的で施工性もよいため、屋内配管が耐火構造の防火壁等を貫通する部分などに使用する。

第2節 衛生器具

§ 1. 衛生器具の規格

衛生器具は、表5-2-1のとおり規格化されており、原則として規格品を使用することが望ましい。

表5-2-1 衛生器具の規格

名 称	規 格
衛生器具-便器・洗面器具	JIS A 5207
温水洗浄便座	JIS A 4422
給水栓	JIS B 2061
洗面化粧ユニット類	JIS A 4401
浴槽	JIS A 5532
浴室用防水パン	JIS A 4419
ガラス繊維強化ポリエステル洗い場付浴槽	JIS A 5712
住宅用複合サニタリーユニット	JIS A 4410
住宅用浴室ユニット	JIS A 4416
住宅用便所ユニット	JIS A 4417
住宅用洗面ユニット	JIS A 4418
キッチン設備の構成材	JIS A 4420

§ 2. 水洗便所

水洗便所に設置する便器及び付属器具は、洗浄、排水、水封等の機能を保持したものとする。

① 大便器

水洗便所の衛生器具で特に留意すべきものは大便器である。大便器は大別すると床に埋め込んで使用する和風大便器と床上に設置して腰掛けて使用する洋風大便器に分けることができる。

大便器の構造上必要な条件は次のとおりである。

- (1) 固形物が留水中に落下し、臭気が少ない。
- (2) 溜水面が広く乾燥面が少ない。
- (3) 汚物が流れやすくトラップが詰まりにくい。

(4) トラップの封水深は50mm以上である。

(5) 洗浄騒音が少ない。

1) 機能による分類

機能によって次のように分類される。近年は様々な洗浄形態が出現している。

i 洗出し式

和風大便器の最も一般的な型式であり、便器周縁の各所から噴出する洗浄水が汚物を洗い出す方式である（図5-2-1参照）。

和風洗出し大便器、幼児用和風洗出し大便器がある。

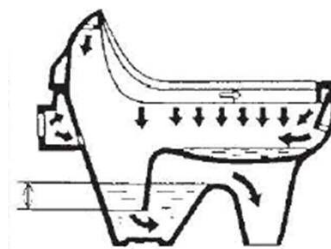


図5-2-1 洗出し式
（下水道排水設備指針と解説
-2016年版-）

ii 洗落とし式

汚物をトラップ溜水中に落下させる方式である。汚物が水中に落ちるので、洗出し式に比べて臭気が少ない。比較的安価であるため、洗出し式とともに多く普及している。（図5-2-2参照）。

洋風洗落とし便器、幼児用洋風洗落とし便器がある。

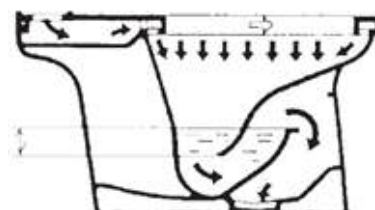


図5-2-2 洗落とし式
（下水道排水設備指針と解説
-2016年版-）

iii サイホン式

構造は洗落とし式と似ているが、排水路を屈曲させることにより、洗浄の際に排水路部を満水させ、サイホン作用が起こるようにしたものである。洗落とし式に比べて排出力が強力である（図5-2-3参照）。

洋風サイホン便器、洋風タンク密結サイホン便器がある。

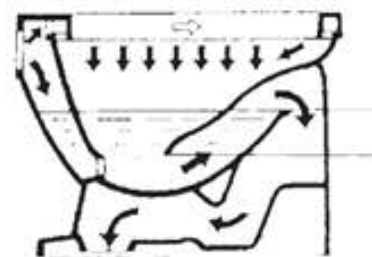


図5-2-3 サイホン式
（下水道排水設備指針と解説
-2016年版-）

iv サイホンゼット式

サイホンゼット式便器のトラップ排水路入口に噴水孔を設け、この噴水によって強制的にサイホン作用を起こさせるようにしたものである。この方式は、サイホンによる吸引作用が強いため、広い溜水面が確保でき、封水深が大きく、排除が確実で臭気の発散や汚物の付着がほとんどない（図5-2-4）。

洋風サイホンゼット便器、洋風タンク密結サイホンゼット便器がある。

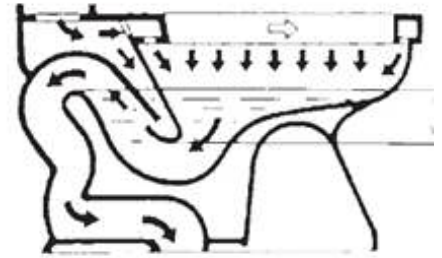


図5-2-4 サイホンゼット式
（下水道排水設備指針と解説
-2016年版-）

v ブローアウト式

サイホンゼット式と似ているが、サイホン作用よりも噴水作用に重点をおいた機能になっており、噴水孔からの噴水圧で汚物を吹きとばし、排出するようにしたものである。サイホン作用を利用しないため、トラップ排水路が大きく、詰まるおそれが少ない。しかし、給水圧が0.1MPa以上必要であり洗浄音大きい（図5-2-5参照）。フラッシュバルブ専用である。

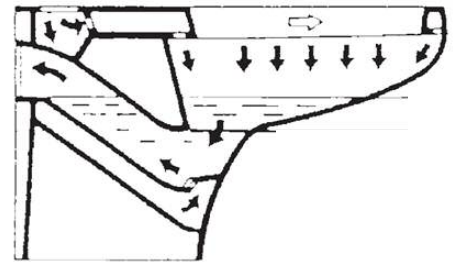


図5-2-5 ブローアウト式
（下水道排水設備指針と解説
-2016年版-）

vi サイホンボルテックス式

便器とタンクが一体となっており、サイホン作用に回転運動を与える渦巻き作用を加えたもので、溜水面が大きく汚物が水中に沈みやすく臭気が発散が抑えられ、乾燥面への汚物の付着が少ないことと洗浄時に空気の混入がほとんどなく洗浄音が小さいことが特徴である（図5-2-6）。

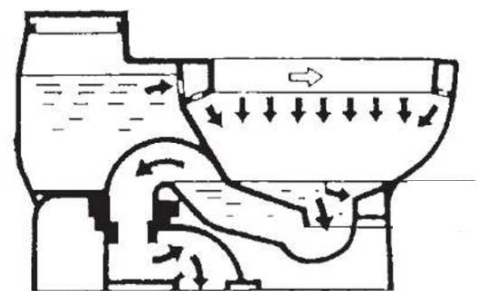



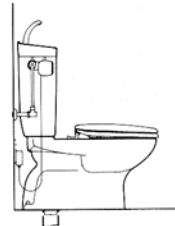
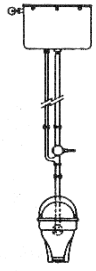
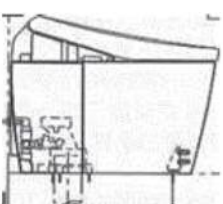
図5-2-6 サイホンボルテックス式
（下水道排水設備指針と解説
-2016年版-）

2) 洗浄方式

大便器の洗浄方法には、専用洗浄弁式【JIS A5207】、フラッシュバルブ式、ロータンク式及びハイタンク式がありこれを比較すると表5-2-2のとおりである。

なお、最低必要水圧は製品ごとに異なるので設置時に確認する必要がある。

表5-2-2 洗浄方式の比較

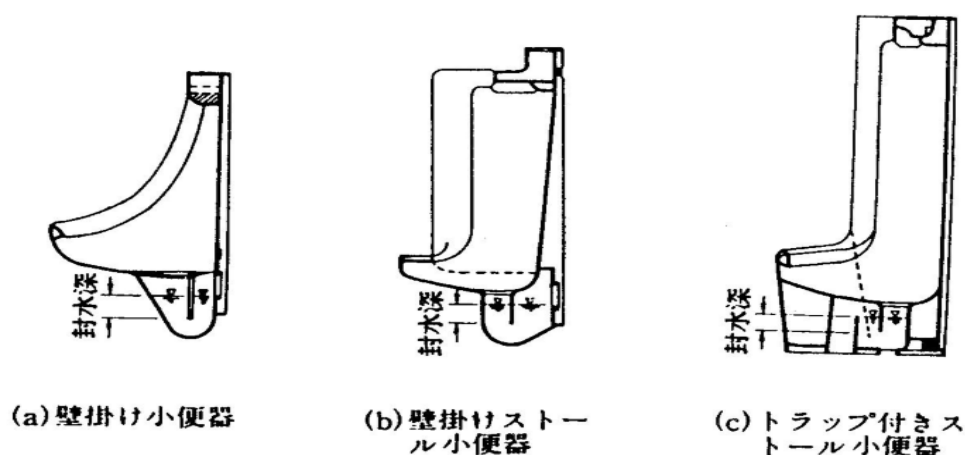
方式 事項	洗浄弁 (フラッシュバルブ式)	ロータンク式	ハイタンク式	専用洗浄弁式
給水圧力と 管径	0.7kgf/cm ² 以上の水圧を必要とする。給水管径は25mm以上とする。	0.03MPa以上の水圧を必要とする。給水管径は13mmである。	ハイタンクに給水できる圧力であればよい。給水管径は13mm、洗浄管径は32mmとする。	0.05MPa以上の水圧を必要とする。タンクレス便器は13mm
据付位置	便器に近い低い位置に設ける。	タンク底面は、床上50cm又はそれ以下になる。	床上約1.8m以上に設ける。	便器に近い位置に設ける。
使用面積	小	大	中	小
構造	複雑	簡単	簡単	複雑
修理	やや困難	簡単	やや困難	やや困難
据付工事	容易	容易	やや困難(高い)	容易
騒音	やや大	小	やや大	小
連続使用	可	不可	不可	不可
洗浄方式の 例				

(下水道排水設備指針と解説-2016年版-)

② 小便器

小便器には、壁面に取り付けるろうと（漏斗）形をした壁掛け小便器と壁掛けストール小便器及び床上に設置するストール（便器に「そで」状の仕切りがある形）小便器がある（図5-2-27参照）。トラップ付きは施工や管理面で有利である。トラップの封水深は50mm以上である。

図5-2-27 小便器の種類
（下水道排水設備指針と解説－2016年版－）



1) 小便器の洗浄方式

小便器の洗浄方式には、洗浄水栓方式、洗浄弁方式、個別感知洗浄システム方式（専用洗浄弁方式）及び自動サイホン方式がある。

- i 洗浄水栓方式は、水栓の開閉によって、小便器を洗浄するもので、洗浄の確実性が期待できず非衛生的になりやすい。一般家庭向きである。
- ii 洗浄弁方式は、押しボタンを押すと一定量が吐水され、自動的に閉止するもので、操作は容易であるが洗浄の確実性は期待できない。
- iii 個別感知洗浄システムは、自動洗浄方式であり、使用者をセンサーで感知し、押しボタン操作を電氣的に行い、自動洗浄するシステムである。非接触のため衛生的で、使用した器具のみ洗浄するため節水向上にもなる。
- iv 自動サイホン方式は、ハイタンクと組み合わせて使用するもので、ハイタンクに常に一定量の水を供給し、規程の水位に達したときにサイホン作用によりタンク内の水を自動的に放水して小便器の洗浄を行う方式である。夜間等、使用者がいないときにも自動的に水が流れる欠点があるので、タイマー方式などによって節水を図ることが望ましい。

第3節 ト ラ ッ プ

§ 1. 一般事項

トラップは、封水の機能によって排水管又は下水道からガス、臭気、衛生害虫などが器具を経て、屋内に侵入するのを防止するために設ける器具又は装置である。

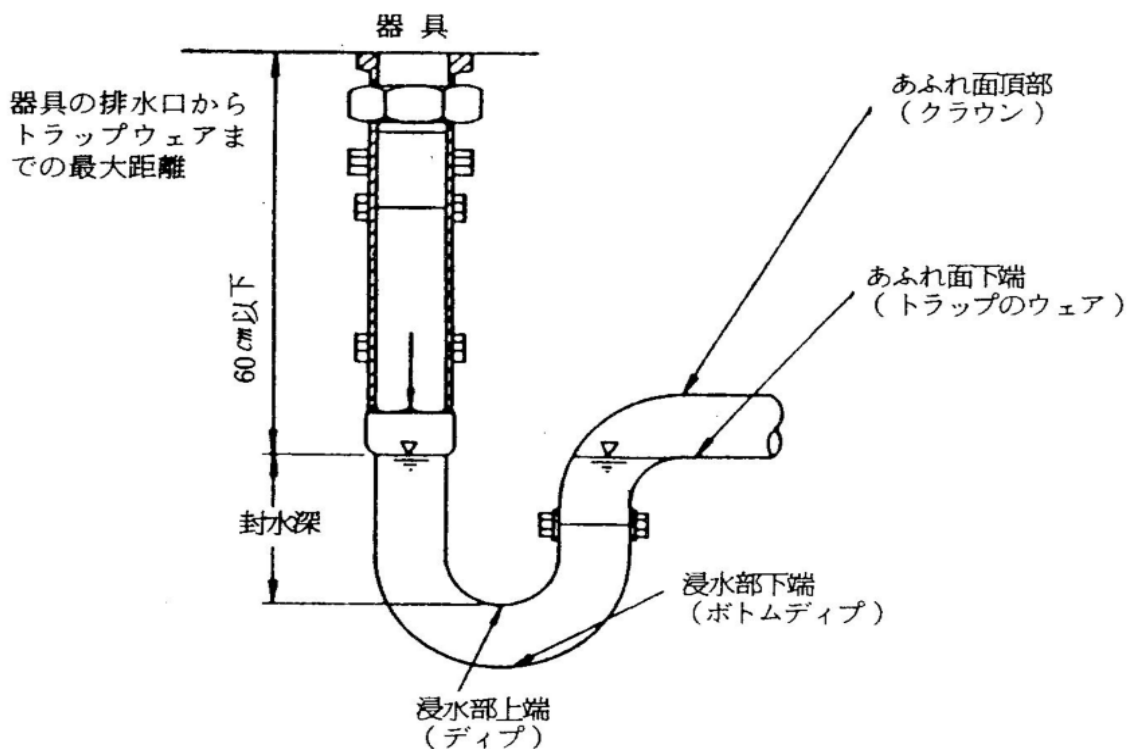
排水管へ直結する器具には、原則としてトラップを設ける。

§ 2. トラップの構造

- ① 封水が破られにくい構造とする。
- ② 排水自身の作用により、トラップ内部を洗浄しうる構造とする。
- ③ 封水深は 50mm 以上 100mm 以下とし、封水を失いにくい構造とする。
- ④ 衛生器具等と接続しやすく、点検、維持管理が容易な箇所にあること。
- ⑤ 材質は耐食性、非吸水性で表面が平滑なものとする。
- ⑥ 器具の排水口からトラップウェア（あふれ面下端）までの垂直距離は、60cm を超えてはならない。
- ⑦ 他のトラップの封水保護と汚水を円滑に流下させる目的から、二重トラップとならないようにする。(器具トラップを有する排水管をトラップ櫛のトラップ部に接続させない。)

図5-3-1 トラップ各部の名称と構造

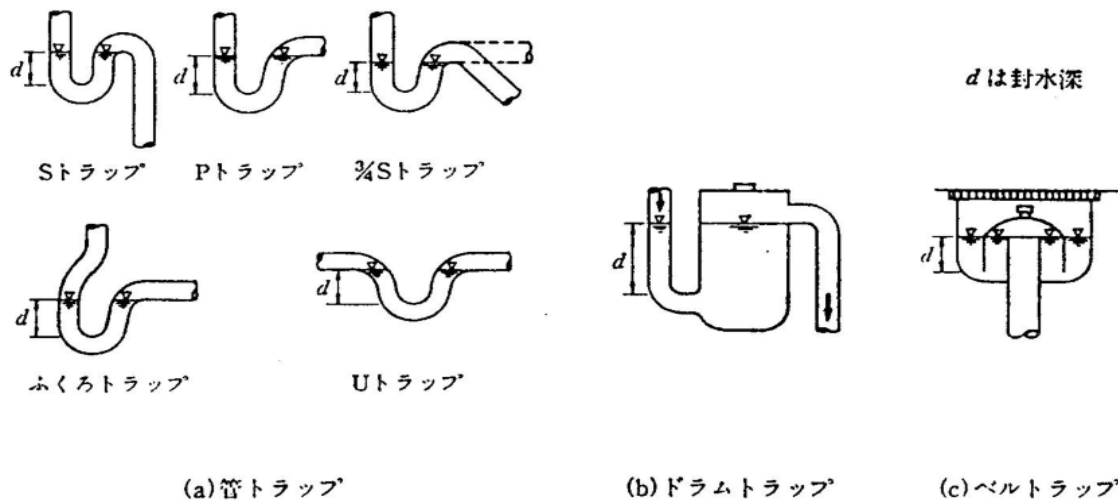
(下水道排水設備指針と解説-2016年版-)



§ 3. トラップの種類

トラップには、大別して管トラップ、ドラムトラップ、ベルトトラップ及び阻集器を兼ねた特殊トラップがある。このほか器具に内蔵されているものがある。（図5-3-2）

図5-3-2 トラップの種類
(下水道排水設備指針と解説-2016年版-)



① 管トラップ

トラップ本体が管を曲げて作られたものが多いことから管トラップと呼ばれる。また、通水路を満水状態で流下させるとサイホン現象を起こし、水と汚物を同時に流す機能を有することから、サイホン式とも呼ばれる。

管トラップの長所は、小形であること。トラップ内の排水自身の流水で洗う自己洗浄作用をもつことであり、欠点は比較的封水が破られやすいことである。

ア. Pトラップ： 一般に広く用いられ、他の管トラップに比べて封水が最も安定している。

イ. Sトラップ： 自己サイホン作用を起こしやすく、封水が破られやすいため、なるべく使用しない方がよい。

ウ. Uトラップ： 沈殿物が停滞しやすく流れに障害を生じるため、できるだけ使用しない方がよい。

② ドラムトラップ

その封水部分が、胴状（ドラム状）をしているのでこの名がある。ドラムの内径は、排水管径の2.5倍を標準とし、封水深は5cm以上とする。

管トラップより封水部に多量の水を溜めるようになっているため、封水が破られにくい。自己浄化作用が乏しく、沈殿物がたまりやすい。

③ ベルトトラップ（わんトラップ）

封水を構成している部分が、ベルト状をしているのでこの名がある。床等に設けるほ

か、台所の流し台などに設けられる。

ベルトラップは封水深が規定の 5cm より少ない粗悪なものも市販されているので注意を要する。

床に設けられるベルトラップは、トラップ封水が破られやすく、また、ベル状部を外すと簡単にトラップとしての機能を失い、しかも詰りやすいので、使用しない方がよい。

§ 4. 封水破壊の原因

トラップ封水は、次に示す種々の原因によって破られるが（図 5-3-3）、適切な通気と配管により防ぐことができる。（図 5-3-4）

① 自己サイホン作用

Sトラップによく起こる現象で、一時に器具より満水状態で排水したときには、自己サイホン作用によって、トラップ内の封水を残すことなく排水方向に吸引される現象をいう。

② 吸出し作用

排水立て管に接近して器具を設けた場合に、排水立て管の上部から一時的に多量の汚水が落下してくると、排水立て管と排水横枝管の連結部付近の圧力は大気圧より低くなる。トラップの器具側には大気圧が働いているから、圧力の低くなった排水管の方向に吸い出してしまう状態をいう。

③ はね出し作用

器具 A より多量に排水され、c 部が瞬間的に満水状態になった時、d 部から立て管に多量の水が落下してくると、e 部の圧力が急激に上昇して、f 部の封水が器具の排水口に吹き出す状態をいう。

④ 毛管現象

トラップのあふれ面に毛髪、布糸などがひっかかって下がったままになっていると、毛管現象で徐々に封水が吸い出されて、封水が破られてしまう状態をいう。

⑤ 蒸 発

排水器具を長時間使用しない場合には、トラップの水が徐々に蒸発して封水がきれる状態をいう。このことは、洗い出すことのまれな床排水トラップに起きやすい。また、冬期に暖房を行う場合には特に注意を要する。

この床排水トラップの封水の蒸発に対処する目的で、掃除口のストレーナーに代えて密閉蓋を用いた掃除口兼用ドレンもある。

図5-3-3 封水破壊の原因
 (下水道排水設備指針と解説-2016年版-)

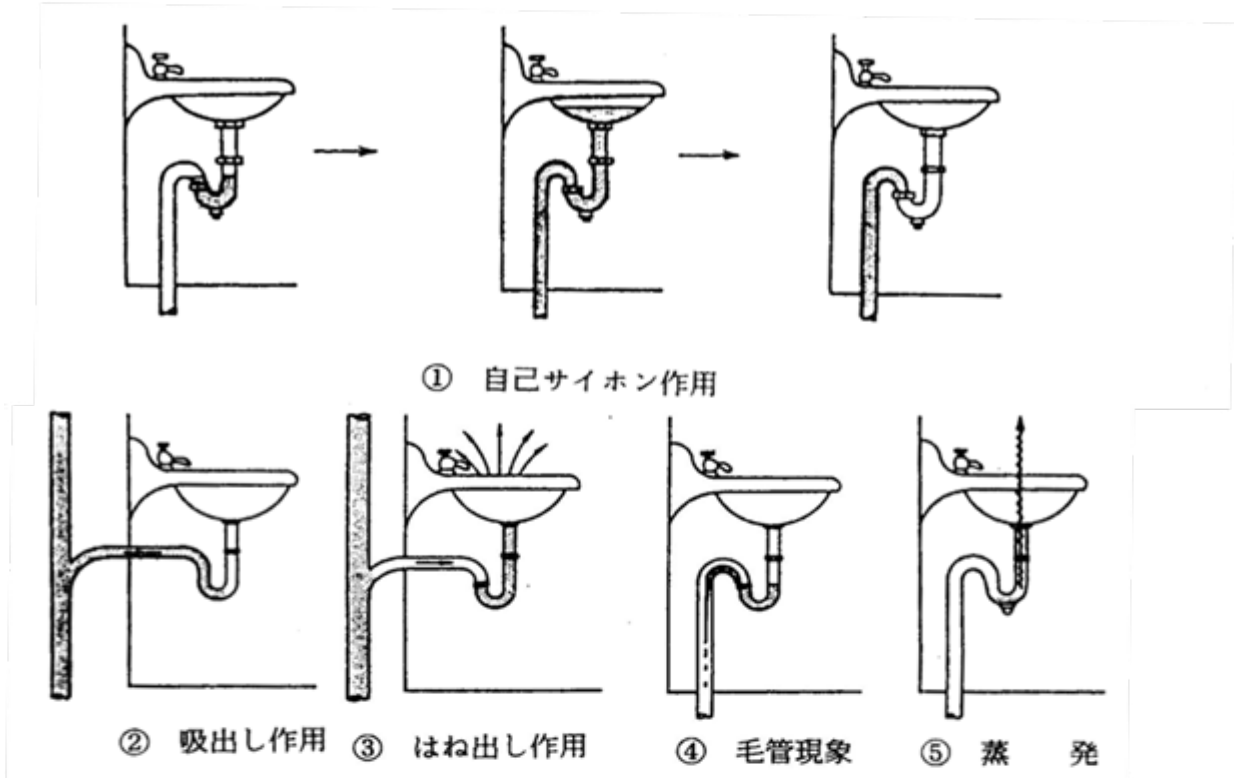
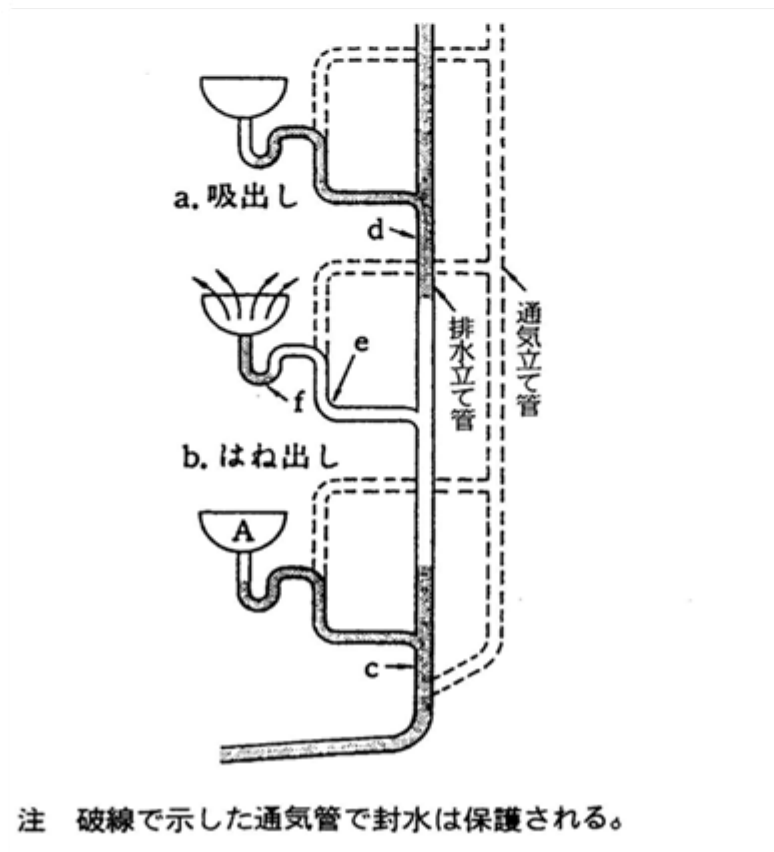


図5-3-4 吸出し作用とはね出し作用
 (下水道施設排水設備指針と解説-2016年版-)



第4節 間 接 排 水

§ 1. 間接排水の必要性

排水システムの不測の事故などに備え、食品関係機器、医療の研究用機器その他衛生上、直接排水管に接続しては好ましくない機器の排水は間接排水とする。

飲料水、食物、食器などを取り扱う機器を排水管に直接接続すると、排水管に詰まりなどの異常が生じた場合、排水が逆流して飲料水、食物、食器等が汚染され、衛生上危険な状態になることがある。また、このトラップの封水が破れた場合、有害なガスが浸入することがある。このため、食物、食器を取り扱う機器からの排水や飲料水を使用する機器からの排水は、排水管と直結して排出することをせず、一度、大気中に開放して所要の排水口空間をとって、間接排水用の水受け容器に排出する。

間接排水とする機器の排水には、次に示すようにSHASE-S206-²⁰⁰⁹で具体的に定められている。

- ① 冷蔵庫・冷凍庫・ショーケース等の食品冷蔵・冷凍器機の排水
- ② 皮むき機・洗米機・蒸し機・スチームテーブル・ソーダファンテン・製氷機・食器洗浄機・消毒器・カウンタ流し・食品洗い用流し・すすぎ用流し等の厨房用機器排水
- ③ 洗濯機・脱水機等の洗濯用機器の排水
- ④ 水飲み器・飲料用冷水器・給茶器の排水
- ⑤ 蒸留水装置、滅菌水装置、滅菌器、滅菌装置、消毒器、洗浄器、洗浄装置などの医療・研究用機器の排水
- ⑥ 貯水タンク・膨張タンクのオーバーフロー及び排水
- ⑦ 上水・給湯及び飲料用冷水ポンプの排水
- ⑧ 排水口を有する露受け皿・水切りの排水
- ⑨ 上水・給湯及び飲料用冷水系統の水抜き
- ⑩ 消火栓・スプリンクラー系統の水抜き
- ⑪ 逃し弁の排水
- ⑫ 圧縮機の水ジャケットの排水
- ⑬ 冷凍機・冷却塔及び冷媒・熱媒として水を使用する装置の排水
- ⑭ 空気調和用機器の排水
- ⑮ 上水用の水処理装置の排水
- ⑯ ボイラ・熱交換器及び給湯用タンクからの排水、蒸気管のドリップなどの排水（原則として45° C以下に冷却し排水する）
- ⑰ 噴水池、水泳用プールの排水及びオーバーフロー並びにろ過装置からの逆洗水及び水泳用プール周縁歩道の床排水

§ 2. 間接排水の配管

- ① 容易に掃除及び洗浄ができるように配管する。
- ② 水受け容器までの配管長が 500mmを超える場合には、その機器・装置に近接してトラップを設ける。
- ③ 機器・装置の種類、排水の種類によって排水系統を分ける。

§ 3. 排水口の空間

- ① 間接排水とする機器、装置の排水管（間接排水管）は、原則としてその機器・装置ごとに、一般の排水系統に接続した水受け容器のあふれ縁より上方に排水口空間をとって開口する（表 5-4-1 及び図 5-4-1）
- ② 機器・装置の付近に間接排水を受ける適当な器具がなく、また水受け容器も設けられないときは、トラップを設け、かつトラップの流入側に接続する排水管途中に、排水口を設けて排水する。
- ③ 手洗器、洗面器、流し等には、間接排水管を開口してはならない。

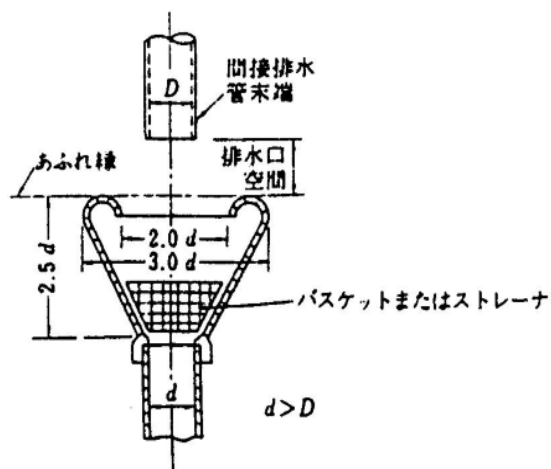
表 5-4-1 排水口の空間

間接配水管の管径 (mm)	排水口空間 (mm)
25 以下	最小 50
30 ~ 50	最小 100
65 以上	最小 150

(SHASE-S206-2009)

図 5-4-1 排水口の空間

(下水道排水設備指針と解説-2016年版-)



注 飲料用貯水タンク等の間接排水管の排水口空間は、上表にかかわらず最小150mmとする。

§ 4. 水受け容器

水受け容器は、トラップを備え、排水が跳ねたり溢れたりしないような形状、容量及び排水口径をもつものとする。手洗い、洗面、料理などの目的に使用される器具は間接排水管の水受け容器と兼ねてはならない。

便所、洗面所及び換気のない場所等は避け、常に、容易に排水状況が確認できる場所に設置する。

第5節 地下排水槽

§ 1. 地下排水槽

地階の排水又は低位の排水が、自然流下によって直接下水道に排出できない場合は、排水槽を設置して排水を一時貯留し、排水ポンプでくみ上げて排出する。

なお、排水槽を設置する場合は、政令第8条に従い臭気の発散しない構造としなければならない。

排水槽は低位排水系統の排水を対象とし、自然流下が可能な一般の排水系統とは別系統で排水する。排水槽は、構造、維持管理が適切でないと思臭発生の原因となるため、設置にあたっては特に注意しなければならない。

悪臭発生の原因として

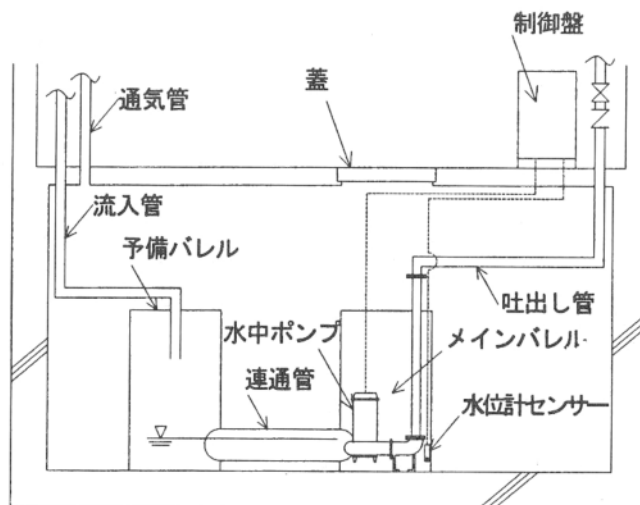
① 構造面

水面積が広い形状の排水槽では、汚水流入による水位上昇が少ないことから、排水ポンプの運転頻度が少なくなることによって汚水のピット内滞留時間が長くなり、悪臭が発生する。

この場合は、嫌気状態を抑制するために、^{かくはん}ばっ気、攪拌併設装置又は低水位の排水を排出するために排水用補助ポンプを設けるか、あるいは、排水槽の容量を小さくするために即時排水型排水槽（図5-5-1）等を設ける。即時排水型排水槽を設置あるいは既設排水槽を即時排水型排水槽に改造するにあたっては、

「即時排水型ビルピット設備 技術マニュアル-2002年3月-」を参照すること。

図5-5-1 即時排水型排水槽の例
(下水道排水設備指針と解説-2016年版-)



② 維持管理面

排水槽に流した汚水を嫌気状態で長時間滞留させたり、あるいは、排水槽の壁面への汚物の付着や底面への沈殿堆積を長時間放置させると、悪臭が発生する。

この場合は、以下の方法を組み合わせて排水槽の腐敗を防ぐ。

イ．ばっ気（攪拌併設）装置により汚水の容存酸素濃度を上昇させる。

ロ．定期的な清掃等により排水槽への付着物や堆積物を減少させる。

ハ．排水ポンプ始動水位を適正に設定することにより、汚水等が長時間にわたり滞留しないようにする。

§ 2. 地下排水槽の種類

排水槽は流入する排水の種類によって次のように区分する。

① 汚水槽

水洗便所のし尿等の汚水排水系統に設ける排水槽である。

② 雑排水槽

厨房その他の施設から排除されるし尿を含まない排水を貯留するための排水槽である。

③ 合併槽

汚水及び雑排水を合わせて貯留するための排水槽である。

④ 湧水槽

地下階の浸透水を貯留するために設けられる排水槽である。

⑤ 排水調整槽

排水槽のうち、排水量の時間的調整を行うために設けられる槽である。

§ 3. 地下排水槽設置上の留意点

排水槽の設置にあたっては、次の点に留意する。

① 排水槽はその規模等にもよるが、汚水・雑排水・湧水はおのおの分離するのがよい。（図 5-5-2）

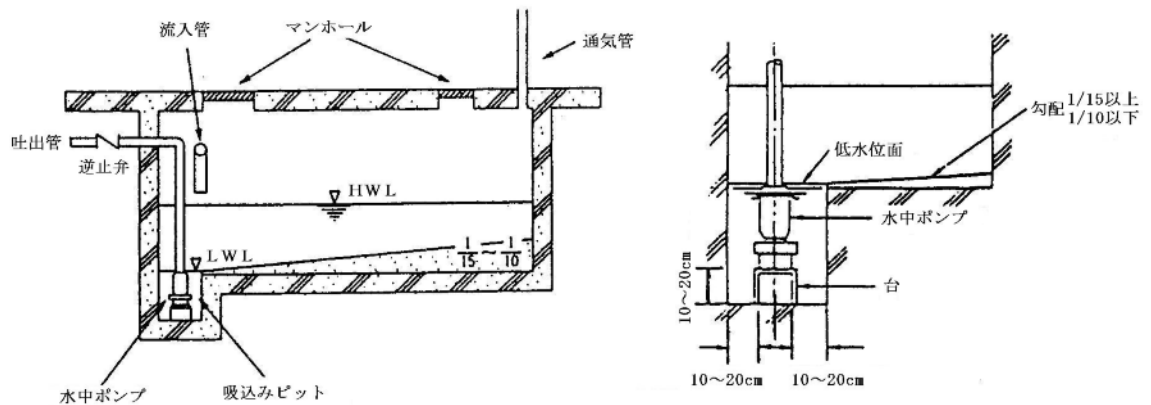
② 通気管は、他の排水系統の通気管と接続せず、単独で大気中に開口し、その開口箇所等は臭気等に対して衛生上十分な考慮をする。最小管径は50mmとする。

③ 厨房より排水槽に流入する排水系統には、厨芥を捕集するまず、グリース阻集器を設ける。

③ 機械設備等からの油類の流入する排水系統には、オイル阻集器を設ける。

④ 十分に支持力のある床又は地盤上に設置し、維持管理しやすい位置とする。

図 5 - 5 - 2 排水槽の設置例
(下水道排水設備指針と解説 - 2016年版 -)



§ 4. 地下排水槽の容量と構造

- ① 排水槽の有効容量は、時間当たり最大排水量以下とし、次式によって算定する。
なお、槽の実深さは計画貯水深さの1.5～2.0倍程度が望ましい。

$$\text{有効容量 (m}^3\text{)} = \frac{\text{建築物 (地階部分) の 1 日 平均 排水 量 (m}^3\text{)}}{\text{建築物 (地階部分) の 1 日 当 たり 給 水 時 間 (時)}} \times 2.0 \sim 2.5$$

- ② 底部に吸込みピットを設け、ピットに向かって1/15以上、1/10以下の勾配をつけ槽底部での作業の便宜を図るための階段を設けること。また、汚水の滞留及び付着を防止するため、側壁の隅角部に有効なハンチを設けること。排水ポンプの停止水位は、吸込みピットの上端以下とし、排水や汚物ができるだけ排出できるように設定し、タイマーを併用しない場合には、始動水位はできるだけ低く設定する。ただし、ばっ気、攪拌装置を設置する場合の始動・停止水位は、その機能を確保できる位置を設定する。
- ③ ポンプの吸込み部の周囲及び下部に、残留汚水の減量のため10cmから20cm程度の間隔をもたせて、吸込みピットの大きさを定める。
- ④ 槽内部の保守点検用マンホール（密閉型ふた付き内径60cm以上）を設ける。点検用マンホールは2箇所以上設けるのが望ましい。
- ⑤ 内部は容易に清掃できる構造で、水密性、防食等を考慮した構造とする。
- ⑥ 通気のための装置以外の部分から、臭気が漏れない構造とする。
- ⑦ 排水の流入管は、汚物飛散防止のため吸込みピットに直接流入するように設けるのが望ましい。

§ 5. 排水ポンプ

- ① 排水ポンプは、排水の状況に対応したものを使用し、異物による詰まりが生じ

ないようにする。また故障に備えて複数台を設置し、通常は交互に運転できるように排水量の急増時には同時運転が可能な設備とする。ただし、小規模な排水槽ではポンプ設置台数は1台でもよいが、予備を有することが望ましい。

- ② ポンプによる排水は、原則として自然流下の排水系統（屋外排水設備）に排出し、下水道の能力に応じた排水量となるよう十分注意する。
- ③ ポンプ施設には逆流防止機能を備える。
- ④ 排水ポンプの運転間隔は、水位計とタイマーの併用により、1時間程度に設定することが望ましい。また、満水警報装置を設ける。

§ 6. 排水槽の維持管理

- ① 排水槽を含め、排水ポンプ、排水管、通気管等について、定期的に清掃、機械の点検を行い（少なくとも年3回以上）、常に清潔良好な状態に保つようにする。
また、排水槽へ流入する排水系統の阻集器の維持管理は頻繁に行うこと。
- ② 排水槽の正常な機能を阻害するようなものを流入させてはならない。
- ③ 予備ポンプは不断の点検、補修を十分に行い、機能の確認を行う。
- ④ 清掃時等に発生する汚泥は、**廃棄物の処理及び清掃に関する法律**に基づいて適正に処分し、下水道などに投棄してはならない。
- ⑤ 排水槽に関する図面は（配管図、構造図等）及び排水槽等の保守点検記録等を整備しておかなければならない。
- ⑥ 排水槽内において点検及び清掃作業等を行う場合は、作業前からガス検知器具により硫化水素濃度等を測定し、常に安全を確認すること。また十分換気を行い作業終了後、槽内に作業員がいないことを確認するまで換気を継続すること。

第6節 阻集器

§ 1. 阻集器

油脂、ガソリン、土砂、その他下水道施設の機能を著しく妨げ、又は排水管等を損傷する恐れのある物質、あるいは危険な物質を含む下水を、下水道に排水する場合は、阻集器を設けなければならない。

阻集器は、排水中に含まれる有害危険な物質、望ましくない物質又は再利用できる物質の流下を阻止、分離、捕集し、自然流下により排水できる形状、構造をもった器具又は装置をいい、下水道及び排水設備の機能を妨げ、又は損傷するのを防止するとともに、処理場における放流水の水質確保のために設ける。

§ 2. 阻集器設置上の留意点

- ① 使用目的に適合した阻集器を有効な位置に設ける。その位置は、容易に維持管理ができ、有害物質を排出する恐れのある器具又は装置のできるだけ近くが望ましい。
- ② 阻集器は汚水から油脂、ガソリン、土砂等を有効に阻止分離できる構造とし、分離を必要とするもの以外の下水を混入させないものとする。
- ③ 容易に保守、点検ができる構造とし、材質はステンレス製、鋼製、鋳鉄製、コンクリート製又は樹脂製の不透水性、耐食性のものとする。
- ④ 阻集器に密閉蓋を使用する場合は、適切な通気がとれる構造とする。
阻集器は原則としてトラップ機能を有するものとする。これに器具トラップを接続すると、二重トラップとなる恐れがあるので十分注意する。なお、トラップ機能を有しない阻集器を用いる場合はその阻集器の直近下流にトラップを設ける。
- ⑤ トラップの封水深は、5 cm以上とする。

§ 3. 阻集器の種類

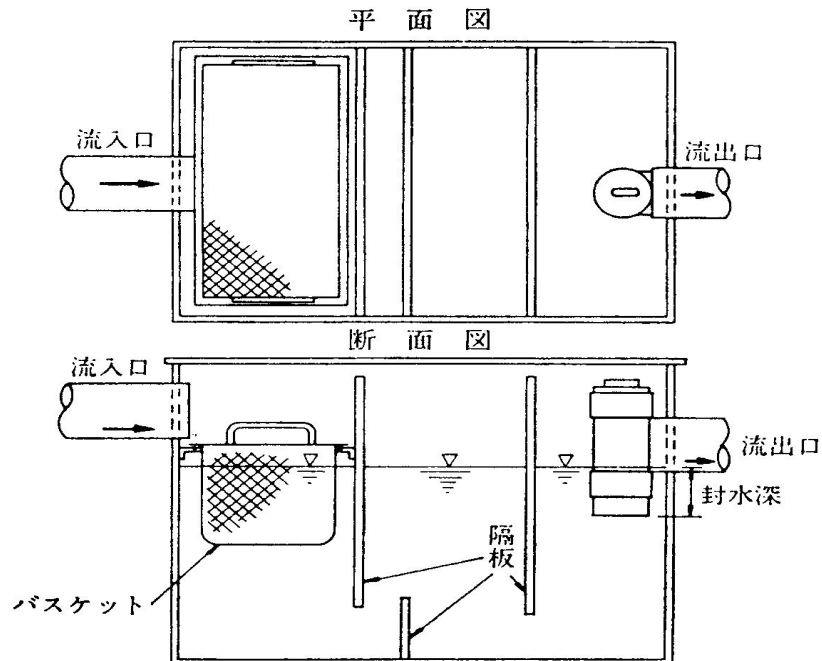
① グリース阻集器（図5-6-1）

営業用調理場等からの汚水中に含まれている油脂類を阻集器の中で冷却し、凝固させて除去し、排水管中に流入して管を詰まらせるのを防止する。器内には隔板をさまざまな位置に設けて、流入してくる汚水中の油脂の分離効果を高めている。阻集器の分離機能を妨げる後付けのばっ気装置（阻集器内が攪拌され、阻集グリース及び堆積残さが流出するため）や油処理剤（油脂分を乳化させ分散させるだけで流出するため）は使用しないものとする。

グリース阻集器には、工場製造阻集器と現場施工阻集器に大別できSHASE-S217-²⁰¹⁶（グリース阻集器）に構造基準等が規定されている。

また、この基準に基づいて日本阻集器工業会が認定品を定めている。

図 5 - 6 - 1 グリース阻集器の例



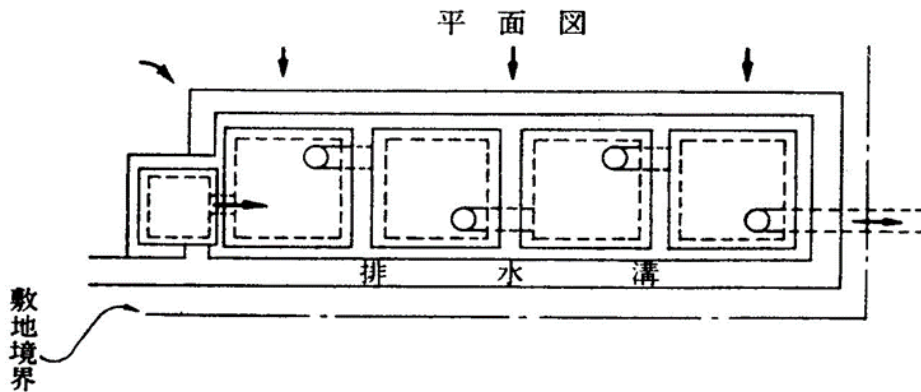
② オイル阻集器 (図 5 - 6 - 2) <容量決定は § 6 を参照>

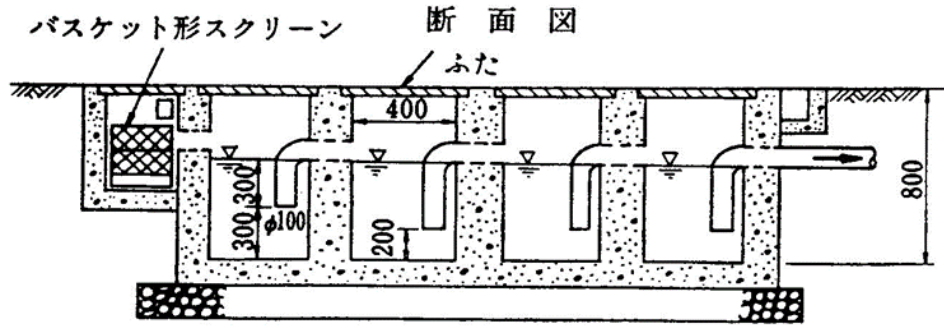
給油場等次に示すガソリン、油類の流出する箇所に設け、ガソリン、油類を阻集器の水面に浮かべて除去し、それらが排水管中に流入して悪臭や爆発事故の発生を防止する。オイル阻集器に設ける通気管は、他の通気管と兼用にせず独立のものとする。

【設置場所】

ガソリン供給所及び給油場、ガソリンを貯蔵しているガレージ
 可燃性溶剤、揮発性の液体を製造又は使用する工場、事業場
 その他自動車整備工場等機械油の流出する事業場

図 5 - 6 - 2 オイル阻集器の例

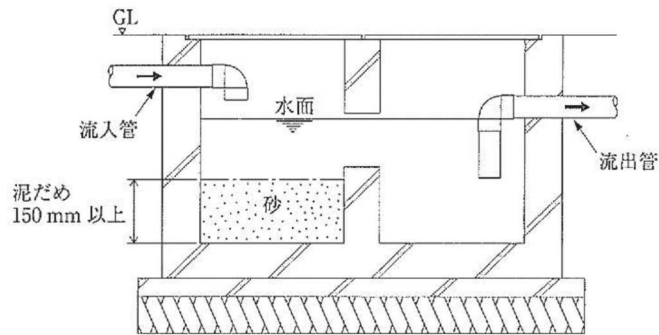




③ サンド阻集器及びセメント阻集器（図 5-6-3）

排水中に泥、砂、セメントなどを多量に含むときは、阻集器を設けて固形物を分離する。底部の泥だめの深さは、150mm 以上とする。

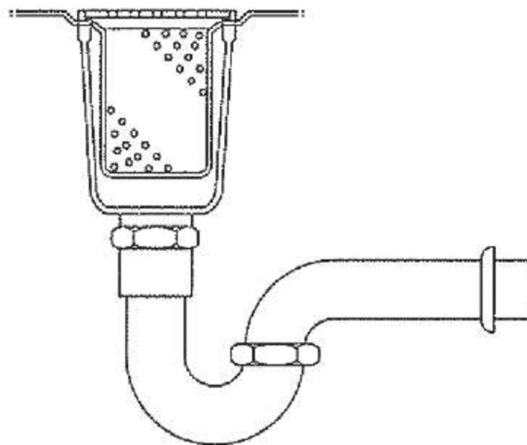
図 5-6-3 サンド阻集器
（下水道排水設備指針と解説－2016年版－）



④ ヘア阻集器（図 5-6-4）

理髪店、美容院等の洗面、洗髪器に取付けて、毛髪が排水管中に流入するのを阻止する。また、プールや公衆浴場には大形のヘア阻集器を設ける。

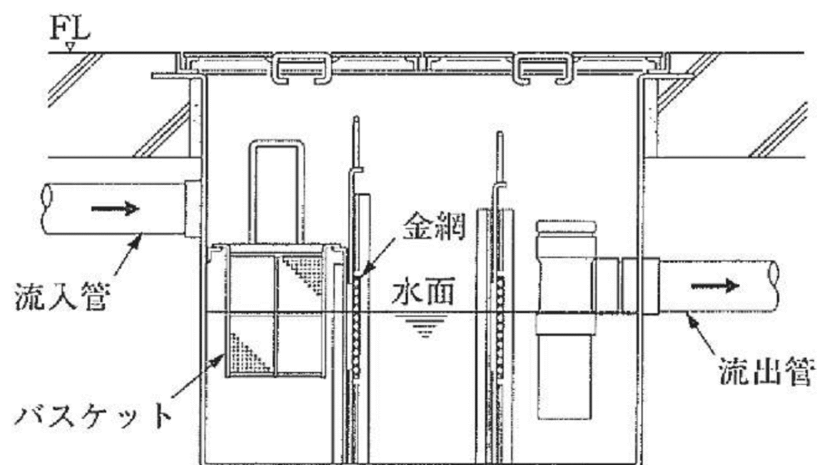
図 5-6-4 ヘア阻集器
（下水道排水設備指針と解説－2016年版－）



⑤ ランドリー阻集器（図 5-6-5）

営業用洗濯場等からの汚水中に含まれている糸くず、布くず、ボタン等を有効に分離する。阻集器の中には、取り外し可能なバスケット形スクリーンを設ける。

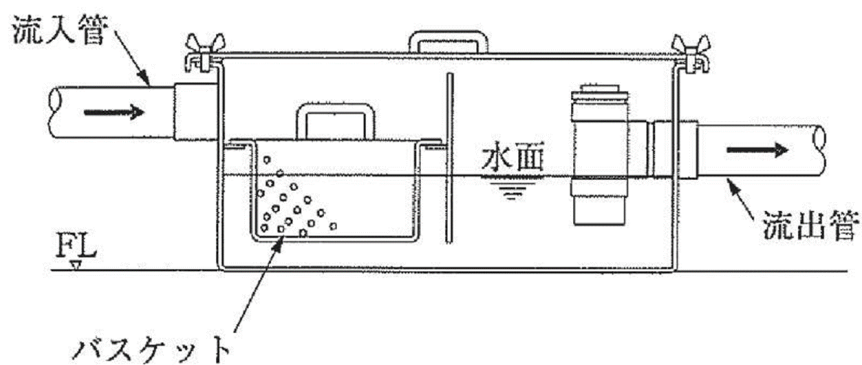
図 5-6-5 ランドリー阻集器
（下水道排水設備指針と解説－2016年版－）



⑥ プラスタ阻集器（図 5-6-6）

外科ギブス室や歯科技工室からの汚水中に含まれるプラスタ、貴金属等の不溶性物質を分離する。プラスタは排水管中に流入すると、管壁に付着凝固して容易に取れなくなる。

図 5-6-6 プラスタ阻集器
（下水道排水設備指針と解説－2016年版－）



§ 4. 阻集器の維持管理

- ① 阻集器に蓄積したグリース、可燃性廃液等の浮遊物、土砂、その他の沈殿物は、定期的（通常1週間に1回程度）に除去しなければならない。
- ② 阻集器から除去したごみ、汚泥、廃油等の処分は、**廃棄物の処理及び清掃に関する法律**等によらなければならない。ただし、再利用する場合はこの限りではない。

§ 5. グリース阻集器の選定

グリース阻集器は、汚水が腐敗しやすいので清掃周期を考え、適切な容量とする。構造については、オイル阻集器の構造を原則とするが、**残滓**等を除去するために、第1槽目に網カゴ等を設置する。また、油分を分解するために菌やばっ気装置等を利用する処理装置を阻集器に設置してはならない。

（容量の決定等については47頁参照のこと）

§ 6. オイル阻集器の選定

設計にあたっては、「**分流式区域における露天の作業場等の下水取扱基準**」を参考とし、次により必要容量を算出する。（**取扱基準は次項記載**）また構造については3槽以上（「**消防法**」により給油所は4槽以上とする。）を原則とし、寸法は、長さ：幅：深さ（有効水深）＝2～3：1：1とすることが望ましい。

容量（V）の決定

$$V = A + B$$

V = 油水分離槽の有効容量（ℓ）

A = 流入水量（ℓ） = 使用水量（ℓ／分） × 滞留時間（分）

B = 流入土砂量（ℓ） = 土砂量（ℓ／台） × 洗車台数（台／日）
× 清掃周期（日）

使用水量

ア. 給水栓を使用する場合は、標準流量を参考にする。

イ. 地下水を使用している場合、あるいは自動式車両洗淨施設、加圧ポンプ等の機器を使用している時は、その機器の仕様書等により算出する。

自動式車両洗淨施設の使用水量は、一般的に40 ℓ/分となっている。

ウ. 雨水が流入する場合は次式によるものとし、雨水流入量が使用水量より多い場合、使用水量に替えて雨水流入量を用いる。

1) 豊橋市における降雨強度 47.4mm/時

2) 流出係数1の場合の10㎡当たりの雨水流出量

$$47.4\text{mm/時} \times 10\text{m}^2 = 474 \text{ ℓ/時} \cdot 10\text{m}^2$$

$$474 \text{ ℓ/時} \cdot 10\text{m}^2 \div 60\text{分} = 7.9 \text{ ℓ/分} \cdot 10\text{m}^2$$

∴10㎡当たり7.9 ℓ/分の雨水が流入する。

滞留時間：3分以上を原則とし、必要に応じ考慮する

土砂量：使用場所の状況、使用方法により異なるが、普通車洗車の場合、一般的には次のとおりである。

ア. 自動式車両洗淨施設使用又は手による洗車・・・1～3 ℓ/台

イ. 駐車場（洗車はしない）・・・・・・・・・・0.03～0.1 ℓ/台

最低必要容量：500ℓ以上とする。

簡易な整備工場等については、計算容量でよい。（500ℓ以下）

* 合流式区域における使用水量は、洗車水量又は雨水流入量のうち、いずれか多い数値を用いる。

§ 7. 阻集器の申請書

1 排水設備計画確認申請と同時に提出すること。

2 事前に下水道施設課と協議を行い、確認印を得ること。

必要書類 各2部

- ・ 除害施設設置（変更）計画確認申請書
- ・ 誓約書
- ・ 工場、事業場の概要
- ・ 阻集器の容量計算書
- ・ 用水及び排水の系統図
- ・ 除害施設設置工事図面
- ・ 阻集器の構造図（仕様書）

【取扱基準】

豊橋市下水道分流式区域における露天の作業場等の下水取扱基準

(平成12年4月1日施行)

1. 用語の定義

(1) 作業場

事業活動に伴う作業場で、作業場所を限定できる汚水の発生場所をいう。

(例) 自動洗車場、手洗車場、車両解体場、車両整備工場等

(2) その他の作業場等

作業場以外の場所をいう。

(例) 駐車場、給油場所、資材置場等

2. 排除の方法

作業場の下水は、汚水の排水設備へ排除し、その他の作業場等の下水は雨水の排水設備へ排除すること。

3. 作業場の構造

作業場は、場所を限定し、土間の雨水分離ができる構造とする。また原則として覆がい（屋根付）を設置する。

4. 雨水排除の水質基準

雨水の排水設備に排除する下水の水質は、下水道法施行令（昭和34年政令第147号）第6条により、その区域の下水道からの放流水につき、定められている基準を超えないものとする。

5. 事前協議

排水設備（オイル阻集器等）の計画については、豊橋市水道事業及び下水道事業管理者と、また、給油所等の排水設備（オイル阻集器等）の設置及び変更には、消防関係法令による許可が必要となるので、消防本部と事前に協議すること。

6. 接続方法等

排水設備への接続方法等は、次の事項を遵守しなければならない。

(1) 作業場の下水は、汚水及び雨水の系統ごとにオイル阻集器を設置すること。

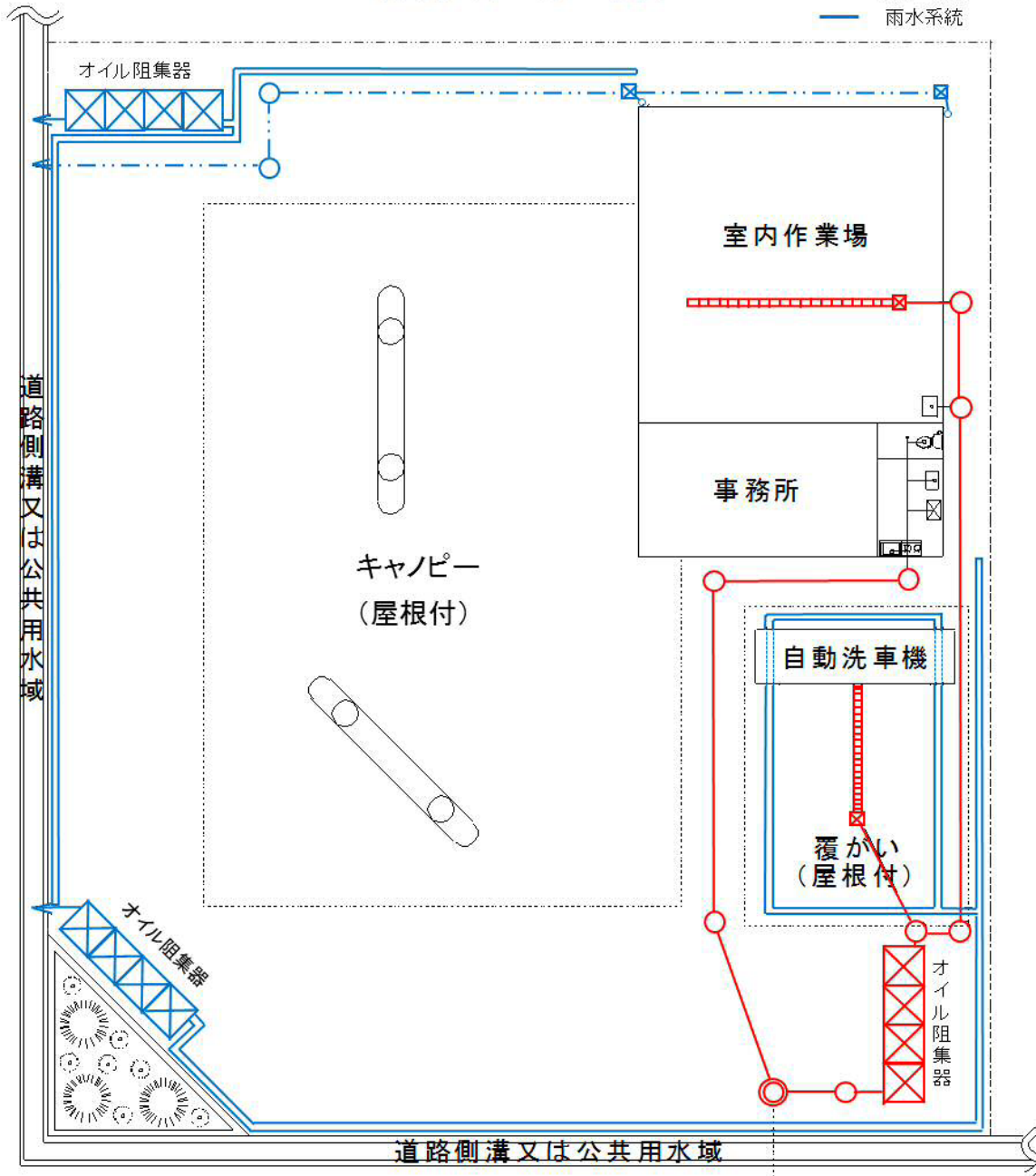
(2) 作業場の手洗器及び修理ピット等の下水もオイル阻集器に接続すること。

(3) 土間の雨水分離は、側溝等で施工し、汚水の排水設備への雨水の混入を防止すること。

基準図（ガソリンスタンド）

分流式区域の場合

- 凡例
— 汚水系統
— 雨水系統



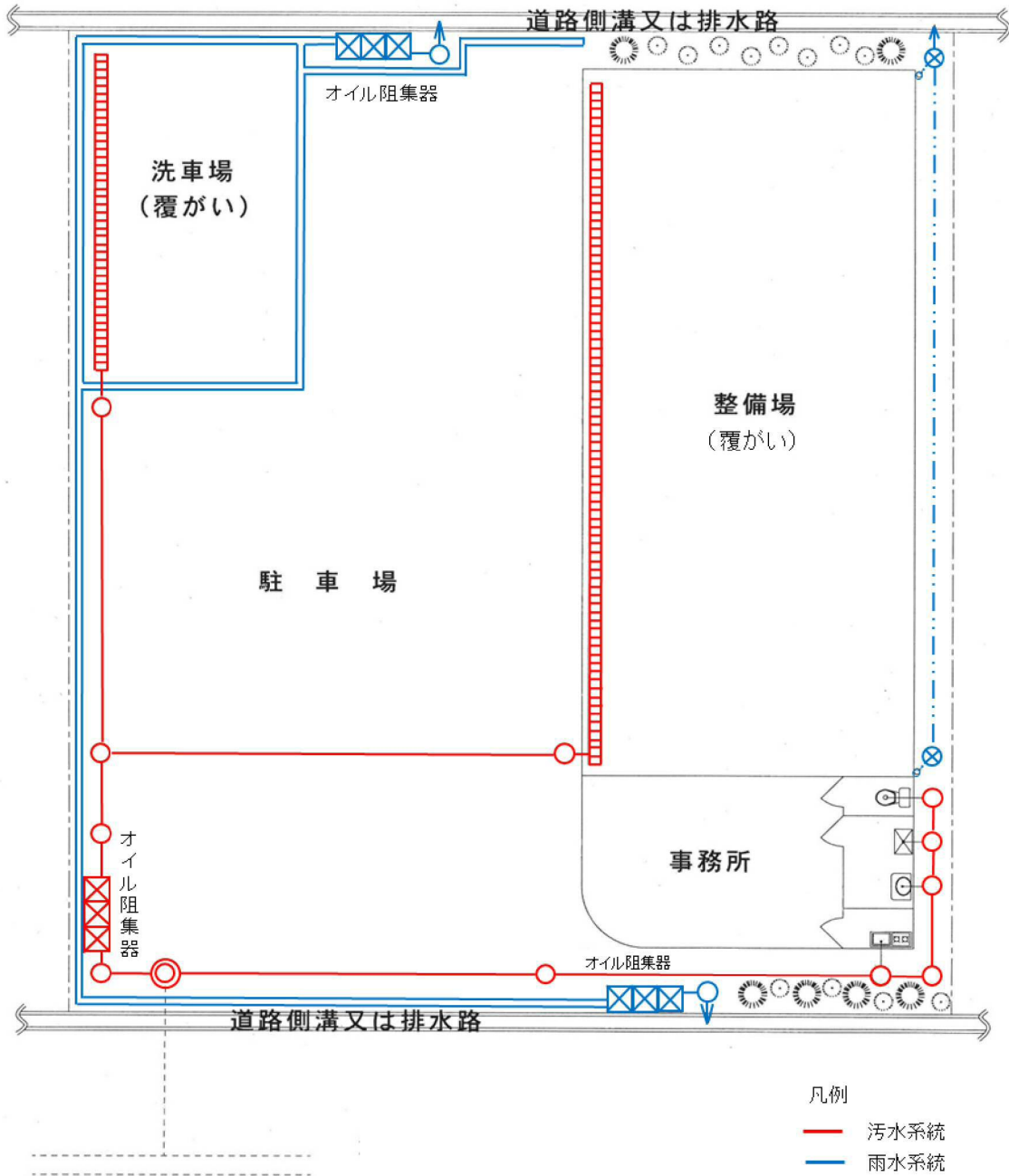
自動洗車場（自動洗車機）断面図



覆がい（屋根付）洗車機を基準とする

基準図（車両整備工場）

分流式区域の場合



第7節 その他の設備

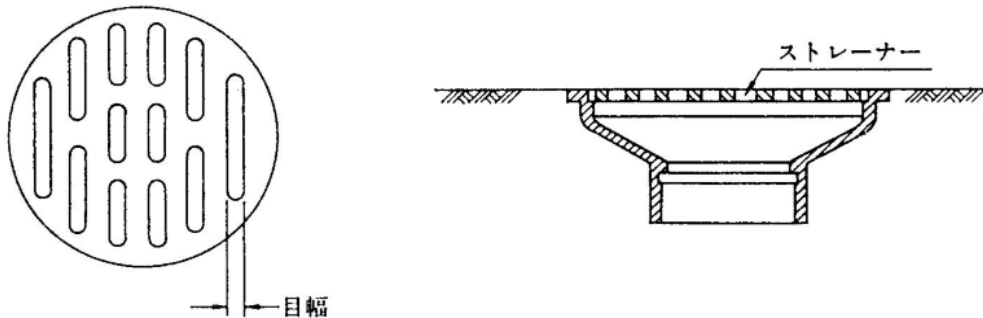
§ 1. ストレーナー

浴場、流し場等の汚水流出口には、固形物の流下を阻止するためにストレーナーを設ける。

ストレーナーは、取り外しのできる構造とし、開口有効面積は、流出側に接続する排水管の断面積以上とし、目幅は直径8mmの球が通過しない大きさとする。

(図5-7-1)

図5-7-1 ストレーナーの例
(下水道排水設備指針と解説-2016年版-)



§ 2. 掃除口

排水管には、管内の掃除が容易にできるように適切な位置に掃除口を設ける。

① 一般事項

掃除口は、容易に掃除のできる位置に十分な空間をとって設ける。

管径65mm以下の場合・・・300mm以上の空間

管径75mm以上の場合・・・450mm以上の空間

② 設置場所

掃除口は、次の箇所に設ける。

ア. 排水横枝管及び排水横主管の起点

イ. 延長が長い排水横枝管及び排水横主管の途中

管径100mm以下の場合・・・15m以内

管径100mmを越す場合・・・30m以内

ウ. 排水管が45°を超える角度で方向を変える箇所

エ. 排水立て管の最下部またはその付近

オ. 排水横主管と屋外の排水管の接続箇所に近い箇所（ますで代用してもよ

い)

カ. その他必要な箇所

③ 口径

管径100mm 以下の場合・・・排水管と同一口径

管径100mm を超す場合・・・100mm より小さくしてはならない

§ 3. 設計・施工の留意事項

- ① 掃除口を地中埋設管に設ける場合には、その配管の一部を床仕上げ面又は地盤面もしくはそれ以上まで立ち上げる。ただし、この方法は管径が 200mm以下の場合に用いる。
- ② 隠ぺい配管の場合には、壁又は床の仕上げ面と同一面まで配管の一部を延長して掃除口を取り付ける。また、掃除口をやむを得ず隠ぺいする場合は、その上部に化粧蓋を設けるなどして、掃除に支障のないようにする。
- ③ 排水立て管の最下部に、掃除口を設けるための空間がない場合等には、その配管の一部を床仕上げ面又は最寄りの壁面の外部まで延長して掃除口を取り付ける。
- ④ 掃除口は、排水の流れと反対又は直角に開口するように設ける。
- ⑤ 掃除口の蓋は、漏水がなく臭気が漏れない密閉式のものとする。
- ⑥ 地中埋設管に対しては、十分な掃除のできる排水ますを設置しなければならない。ただし、管径 200mm以下の配管の場合は掃除口でもよい。この場合、排水管の一部を地表面又は建物の外部まで延長して取り付ける。
- ⑦ 容易に取り外すことができる器具トラップ等で、これを取り外すことにより排水管の掃除に支障ないと認められる場合には、掃除口を省略してもよい。ただし、器具排水管に2箇所以上の曲りがある場合には、掃除口は省略しない。(90°大曲り1箇所のみ認められる)

§ 4. ディスポーザ

① ディスポーザ(単体)

ディスポーザは、料理店の調理場、家庭の台所などから発生する野菜屑などを粉碎し、水と共に排水管へ流し出す機械であるが、このような食品の粉碎機は、下水道施設の維持管理上、問題を生じるので、原則として設置、使用してはならない。

ディスポーザが下水道施設に及ぼす影響については、いろいろと調査されており次のようなことが言われている。

ア. 粉碎された野菜屑などが排水設備の中で沈殿したり、付着したりして、下水の流れを妨げる恐れがある。

イ. 地下排水槽へ流入する場合には、腐敗が促進され悪臭が強まる恐れがある。

ウ. 下水の濃度が高まるため、下水処理場の処理水の水質が悪化する。

エ. 下水処理によって発生する汚泥が、大幅に増えるので処分しきれなくな

る。

現在本市では上記のような影響を考慮して、ディスポーザ（単体）の使用を認めていない。

② ディスポーザ排水処理システム

このシステムは、生ゴミをディスポーザで粉砕し、台所排水と共に敷地内の排水処理施設で、嫌気性微生物の働きにより分解・浄化处理し、その排水を下水道へ排除する機器の総体である。公益社団法人日本下水道協会の定める「下水道のためのディスポーザ排水処理システム性能基準（案）（平成25年3月）」に基づき同協会の製品認証を受けたものをいう。

このシステムは、適切な維持管理が行われる限りにおいて、下水道に接続する排水設備として適当であると判断している。よって本市も取扱要綱で、システムの設置と適切な維持管理の確保について定めている。

§ 5. 床下集合配管システム（排水ヘッダーシステム）

近年、戸建て住宅で、各衛生器具に接続した排水管が、床下に設置した1箇所の排水ますや排水管に集中して接続され、1本の排水管で屋外排水設備に接続する床下集合配管システムが使用されはじめてきた。

使用にあたっては、次の事項に特に注意すると共に、使用する床下集合配管システムを十分理解したうえ、維持管理上の問題が生じないようにする必要がある。

- ① 適切な口径・勾配を有し、建築物の構造に合わせた適切な支持、固定をすること。
- ③ 汚水の逆流や滞留が生じない構造であること。
- ③ 保守点検、補修、清掃が容易にできるよう、建築物に十分なスペースを有する点検口を確保すること。
- ④ 床下点検口を適切な位置に設置し、排水ヘッダまで到達できるようにすること。
- ⑤ 維持管理は、汚水ます、衛生器具または排水ヘッダのいずれかから維持管理器具（スネークワイヤーなど）を挿入できるなど、確実にできること。
- ⑥ 通気が必要な場合は確実に通気管を設けること。
- ⑦ 製品メーカーの使用条件や設置注意事項などに従って設置すること。

第8節 通気系統

排水系統には、各個通気、ループ通気、伸頂通気方式などを適切に組み合わせた通気管を設ける。

§ 1. 通気の目的

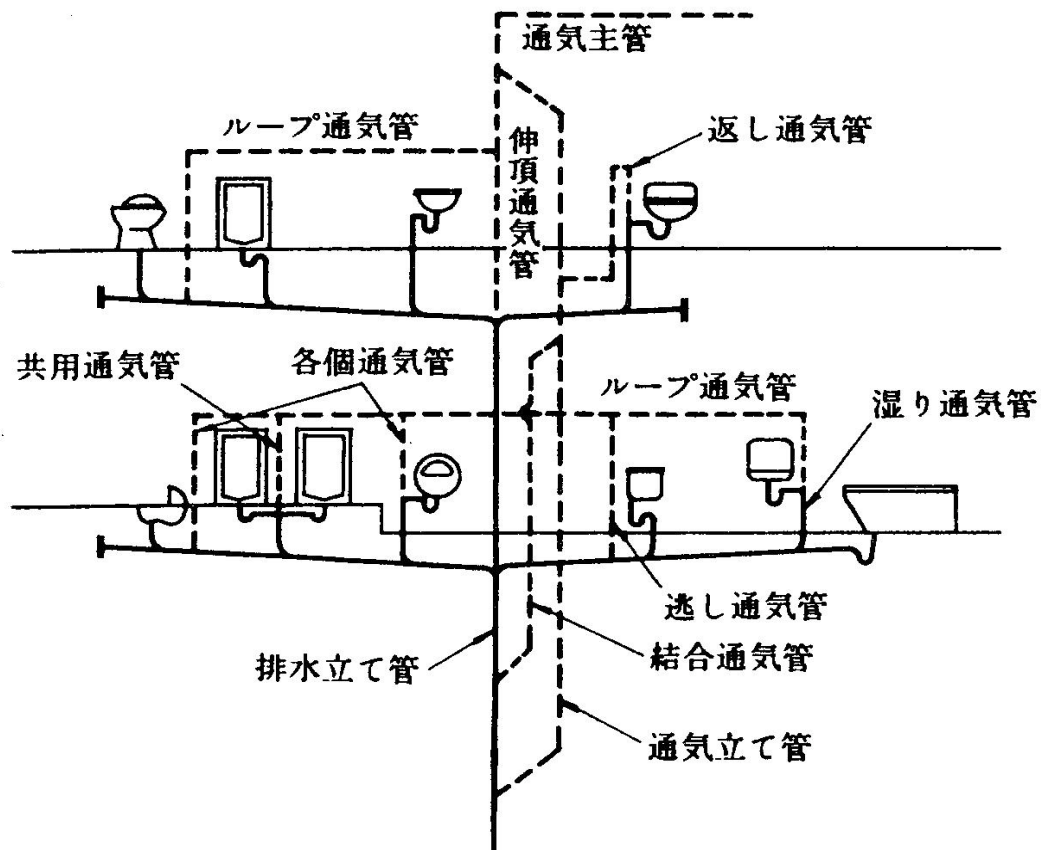
- ① サイホン作用及びはね出し作用から、排水トラップの封水を保護する。
- ② 排水管内の流水を円滑にする。
- ③ 排水管内に空気を流通させて、排水系統内の換気を行う。

§ 2. 通気方式の選択

① 通気管の種類（図5-8-1）

通気管は、通気の方法やとり方によって、通気立て管、伸頂通気管、各個通気管、ループ通気管、逃し通気管、結合通気管、共用通気管、返し通気管、湿り通気管などに分けられる。

図5-8-1 各種通気管の種類
(下水道排水設備指針と解説-2016年版-)



② 通気方式

ア. 各個通気方式

各器具から各個通気管を立て、通気横枝管に連結し、その枝管の末端を通気立て管又は伸頂通気管に接続するものである。

通気の目的を完全に満たすには最も適した方式であるが、経済性、施工性などから、すべてにこの方式を採用することは無理のようである。しかし、建物の構造、工事費など周囲の状況が許す限り、この各個通気方式を採用するのが望ましい。

イ. ループ通気方式

最も一般に普及している通気方式である。各器具からの器具通気管を省略し、排水横枝管に最上流の器具の下流部から通気管を立て、通気横枝管に連結し、その末端を通気立て管に接続するものである。

ウ. 伸頂通気方式

器具通気管、通気横枝管、通気立て管などを省略し、排水立て管の頂部を延長した伸頂通気管だけのものである。

最も経済的であるが、通気の効果は排水立て管を中心とした範囲に限られる。器具と排水立て管の距離が、比較的短い集合住宅などで用いれば経済的な方式である。

§ 3. 通気管の管径決定

① 通気管の管径については、次の基本的事項（基本則）が定められている。

ア. 最小管径は30mmとする。ただし、排水槽に設ける通気管の管径は50mm以上とする。

イ. ループ通気管の場合は次のとおりとする。

a. ループ通気管の管径は、排水横枝管と通気立て管とのうち、いずれか小さい方の管径の 1/2より小さくしない。

b. 排水横枝管の逃し通気管の管径は、接続する排水横枝管の管径の 1/2より小さくしない。

ウ. 伸頂通気管の管径は、排水立て管の管径より小さくしない。

エ. 各個通気管の管径は、接続する排水管の管径の 1/2より小さくしない。

オ. 排水立て管のオフセットの逃し通気管の管径は、通気立て管と排水立て管とのうち、いずれか小さい方の管径以上とする。

カ. 結合通気管の管径は、通気立て管と排水立て管とのうち、いずれか小さい方の管径以上とする。

② 通気管の管径決定方法には、定常流量法と器具単位法の二法がある。

ア. これらの方法によって管径を求め、上記の基本則を満足していることを確認して管径を定める。

イ. 満足しない場合は、基本則に合わせて管径を定める。

§ 4. 通気管の勾配

通気管は、管内の水滴が自然流下によって排水管へ流れるようにし、逆こう配にならないように排水管に接続する。

§ 5. 通気配管の一般的留意点

- ① 各個通気方式及びループ通気方式には、必ず通気立て管を設ける。
- ② 排水立て管は、上部を延長して伸頂通気管とし大気中に開口する。
- ③ 伸頂通気管及び通気立て管は、その頂部で通気主管に接続し、1箇所で大気中に開口してもよい。
- ④ 通気立て管の上部は、管径を縮小せずに延長し、その上端は単独に大気中に開口するか（図5-8-2 ①）、最高位の器具のあふれ縁から150mm以上高い位置で伸頂通気管接続する。（図5-8-2 ②）
- ⑤ 通気立て管の下部は、管径を縮小せず、最低位の排水横枝管より低い位置で排水立て管に接続するか、排水横主管に接続する。

図5-8-2 通気立て管の上部の処置

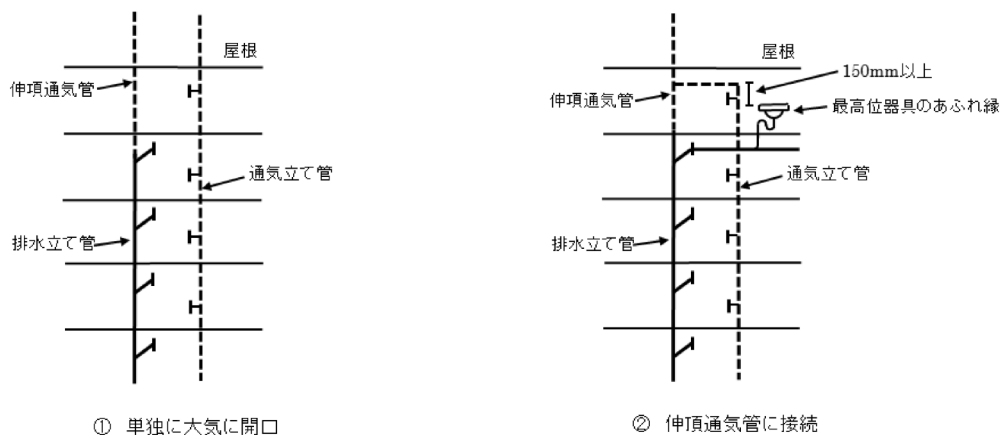
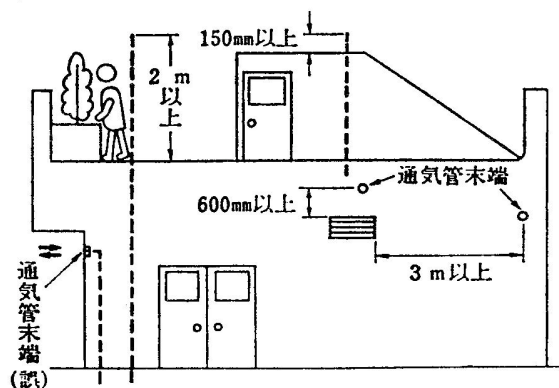


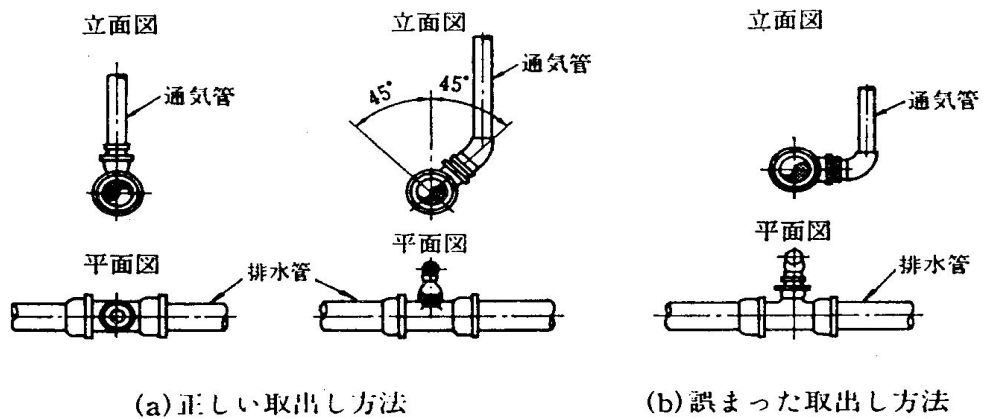
図5-8-3 通気管末端の開口位置

(下水道排水設備指針と解説-2016年版-)



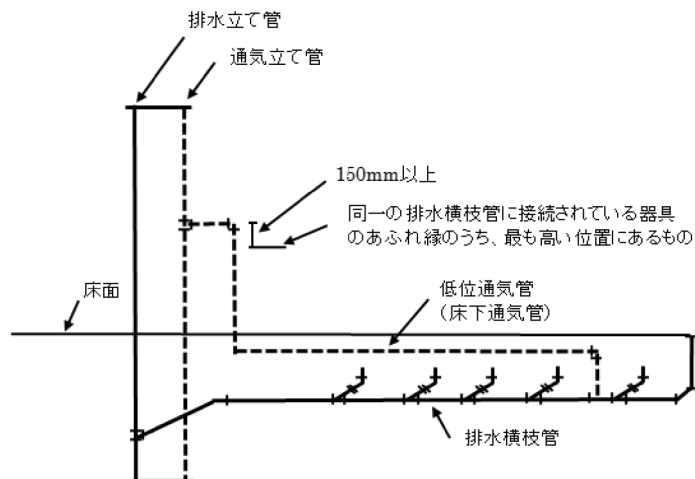
- ⑥ 屋根を貫通する通気管は、屋根から 150mm以上立ち上げて大気中に開口する。
- ⑦ 屋根を庭園、運動場、物干場等に使用する場合、屋上を貫通する通気管は屋上から、2m以上立ち上げて大気中に開口する。
- ⑧ 通気管の末端が建物の出入口、窓、換気口等の付近にある場合は、これらの換気用開口部の上端から、600mm 以上立ち上げて大気中に開口する。これができない場合は、換気用開口部から水平に 3 m以上離す。また、通気管の末端は、建物の張出し部の下方に開口しない。
- ⑨ 排水横枝管から通気管を取り出すときは、排水管の垂直中心部から鉛直又は鉛直から45° 以内の角度とする。（図 5 - 8 - 4）

図 5 - 8 - 4 通気管の取出し方法
 (下水道排水設備指針と解説-2016年版-)



- ⑩ 横走りする通気管は、その階における最高位の器具からあふれ縁から少なくとも、150mm上方で横走りさせる。ループ通気方式などでやむを得ず通気管を床下などの低位で横走りさせる場合に、他の通気枝管又は通気立て管に接続するときは、上記の高さ以上とする。（図 5 - 8 - 5）

図 5 - 8 - 5 条件付きで認められる低位通気配管の例



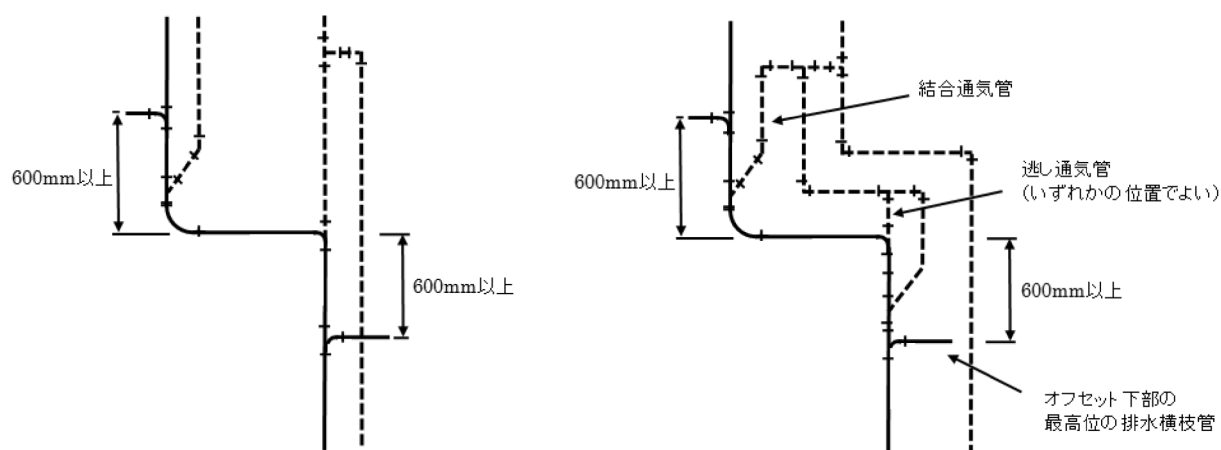
- ⑪ 排水立て管のオフセットで、垂直に対し 45° を超える場合は、次の(a)又は(b)により、通気管を設ける。ただし、最低部の排水横枝管より下部にオフセットを設ける場合は、オフセット上部の排水立て管に通常の通気管を設ける方法でよい。

(図5-8-6)

- (a) オフセット上部と下部とをそれぞれ単独な排水立て管としての通気管を設ける。
- (b) オフセット下部の排水立て管の立上げ延長部分、又はオフセット下部の排水立て管の最高位の排水横枝管が、接続する箇所より上方の部分に逃し通気管を、またオフセットの上部部分に結合通気管を設ける。

垂直部に対して 45° 以下のオフセットの場合でも、オフセットの上部より上方、又は下部より下方にそれぞれ600mm以内に、器具排水管又は排水横枝管を接続する場合は上記同様に通気管を設ける。この場合の逃し通気管は図5-1-1のとおりとする。

図5-8-6 45° を超えるオフセットの部の通気方法



- ① オフセットの上部と下部とを単独に通気する方法 ② オフセット部に逃し通気管と結合通気管とを設ける方法

- ⑫ 外壁面を貫通する通気管の末端は、通気機能を阻害しない構造とする。

§ 6. 禁止すべき通気管の配管

- ① 間接排水系統及び特殊排水系統の通気管は、他の排水系統の通気系統に接続せず、単独に、かつ衛生的に大気中に開口する。これらの排水系統が2系統以上ある場合も同様とする。
- ② 通気立て管は、雨水立て管として使用してはならない。
- ③ 室内換気のダクトに通気管を接続してはならない。
- ④ 通気管には、穴を開けて螺子立てしたり、または溶接を行ってはならない。

§ 7. 各通気方式ごとの留意点

① 各個通気管

ア. トラップウェアから通気管までの距離

器具のトラップ封水を保護するため、トラップウェアからの通気管接続箇所までの器具排水管の長さは表 5-8-1 に示す長さ以内とし、排水管のこう配を 1/50~1/100 とする。

表 5-8-1 トラップウェアから通気管までの距離

器具排水管の管径(mm)	距離 (m)
30	0.8
40	1.0
50	1.5
75	1.8
100	3.0

(SHASE-S206-2009)

イ. 通気管の取出し位置

通気管は器具トラップのウェアから、管径の2倍以上離れた位置から取出す。また、大便器その他これと類似の器具を除いて、通気接続箇所はトラップウェアより低い位置としない。

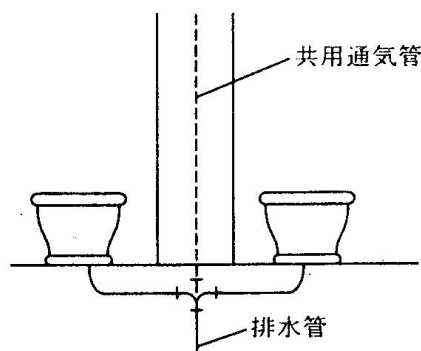
ウ. 高さが異なる器具排水管の場合

器具排水管が高さの異なる位置で立て管に接続する場合、最高位置で立て管に接続する器具排水管以外は、この項で許容される場合を除いて通気管を設ける。

エ. 共用通気にできる場合

背中合わせ、または並列にある2個の器具の器具排水管が、同じ高さで排水立て管に接続し、かつトラップと通気管との距離が前記アに適合している場合は共用通気でもよい。(図 5-8-7)

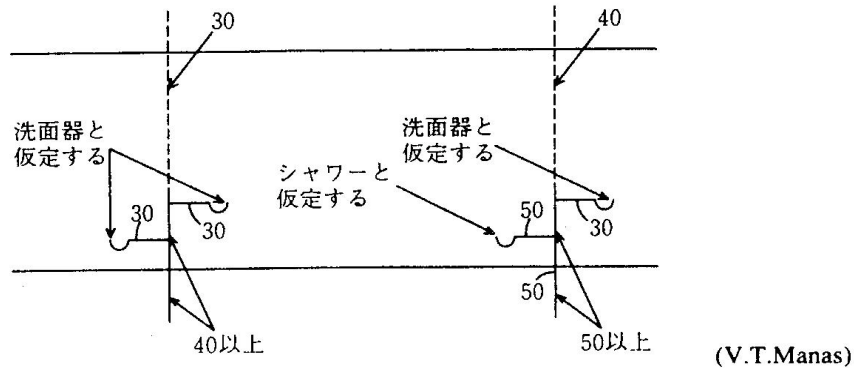
図 5-8-7 共用通気にできる場合の例



(V.T.Manas)

また、同一階で背中合わせ、または並列に設けられた2個の器具の器具排水管が、一つの排水立て管に異なった高さで接続し、共用通気にする場合は、排水立て管の管径を上部の器具の器具排水管の管径より1サイズ大きくし、かつ下部の器具排水管の管径より小さくならないようにする。なお、器具排水管はアに適合したものとする。(図5-8-8)

図5-8-8 共用通気とする場合の排水立て管の例



オ. 湿り通気の場合

器具排水管と通気管を兼用とした湿り通気とする場合は、流水時にも通気機能を保持するため、排水管としての許容流量は、1/2 程度の評価になる。なお、大便器からの排水は、湿り通気管に接続しない。

カ. 返し通気の場合

各個通気管を大気中に開口することができない場合、または他の通気管に接続することができない場合は、返し通気としてもよいが、この場合、排水管は通常必要な管径よりも1サイズ以上大きくする。

② ループ通気方式

ア. 通気管取出し位置

最上流の器具排水管と排水横枝管に接続した直後の下流側とする。

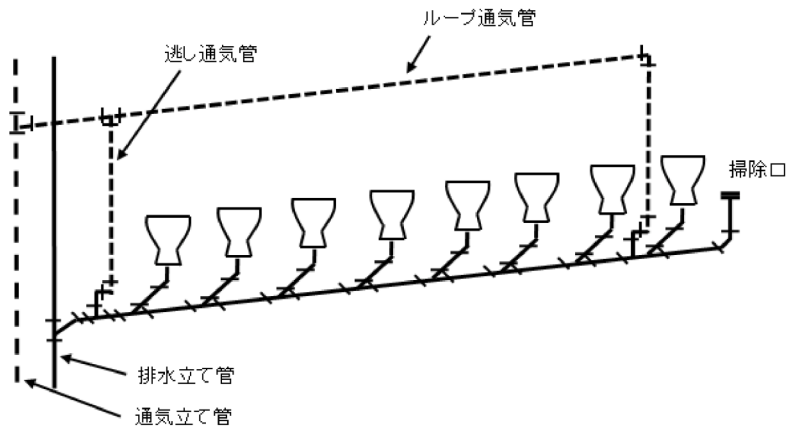
イ. 通気管の設置方法

通気管は、通気立て管又は伸頂通気管に接続するか、又は単独に大気中に開口する。排水横枝管にさらに分岐された排水横枝管がある場合は、分岐された排水横枝管ごとに通気管を設ける。

ウ. 逃し通気とする場合

二階建て以上の建物の各階（最上階を除く）の大便器、及びこれと類似の器具8個以上を受け持つ排水横枝管、並びに大便器・掃除流しのSトラップ・囲いシャワー・床排水などの床面に設置する器具と、洗面器及びこれと類似の器具排水管が、接続された直後の排水横枝管の下流側で逃し通気を設ける。(図5-8-9) また、洗面器またはこれに類似の器具からの排水が、これらの排水横枝管の上流に排水されるときは、各立上り枝管に各個通気をとることが望ましい。

図 5 - 8 - 9 ループ通気管の逃し通気の取り方の例



③ 結合通気方式

ア. 結合通気管の設置

ブランチ間隔10以上をもつ排水立て管には、最上階からのブランチ間隔10以内ごとに結合通気管を必ず設ける。

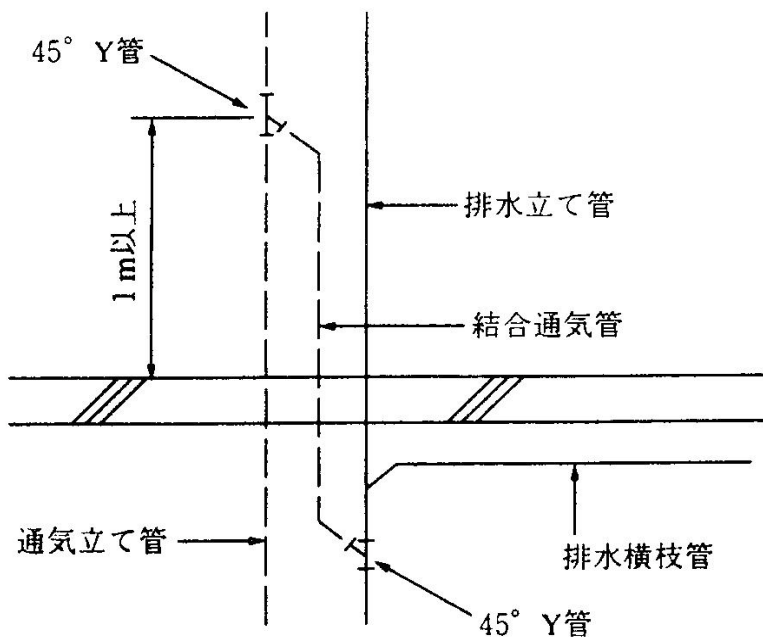
イ. 排水立て管との接続

排水立て管と結合通気管の接続は、結合通気管の下端が、その階の排水横枝管が排水立て管と接続する部分より下方になるようにし、Y管を用いて排水立て管から分岐して立ち上げ接続する。

ウ. 通気立て管との接続

通気立て管との接続は、その階の床面から1 m上方の点で、Y管を用いて通気立て管に接続する。(図 5 - 8 - 1 0)

図 5 - 8 - 1 0 結合通気を取り方
(下水道排水設備指針と解説 - 2016年版 -)



第9節 雨水排水

§ 1. 雨水排水

屋根等に降った雨水は、適切な方法で円滑に排水する。

屋根等に降った雨水は、雨どい等によってまとめ、雨水管により屋外排水設備に排水する。またベランダ等の雨水も同様にまとめて排水する。

§ 2. 雨水管の留意事項

- ① 雨水管と屋内排水管等を接続すると、雨水が器具に溢れ出したり、トラップの封水を破る恐れがあるので雨水管は屋内排水管に接続しない。
- ② 雨水管と通気管を連結すると、通気管の機能を阻害し、屋内排水管内の汚水の円滑な流れを妨げたり、トラップの封水を破る恐れがあるので、雨水管は通気管と連結しない。
- ③ 雨水管は、当該区域の下水道の排除方式に合わせて、分流式の屋外雨水管又は合流式の屋外排水管に接続する。

なお、雨水管を合流式の屋外排水管に接続する場合は、その雨水管にトラップを設けなければならない。この場合、雨水横主管又は敷地雨水管に接続する雨水横枝管には、トラップを設けてはならない。

- ④ 雨水立て管は、雨水専用の管として設け、排水立て管及び通気立て管と兼用してはならない。

§ 3. ルーフドレン

- ① 屋根面（ろく屋根）に降った雨水を雨水立て管に導くために設置される。屋根面の防水との取り合わせが簡単、確実に土砂やゴミ等が流集しても雨水排水に支障のない構造で、十分な通水面積をもつものとする。
- ② 材料、構造は原則としてJIS A 5522〔ルーフドレン（ろく屋根用）〕に適合したものとする。