

# 豊橋東インターチェンジ工業用地

## 入居企業募集要項

### ～資料編①～

- ・ 豊橋東インターチェンジ工業団地地区計画
- ・ 開発区域図
- ・ 土地利用計画図
- ・ 造成計画平面図
- ・ 排水施設計画平面図
- ・ 雨水排水施設構造図
- ・ 消防水利配置計画図

※図面データ等は、造成工事前の計画図面になりますので、あらかじめご承知おきください。

東三河都市計画地区計画の決定（豊橋市決定）

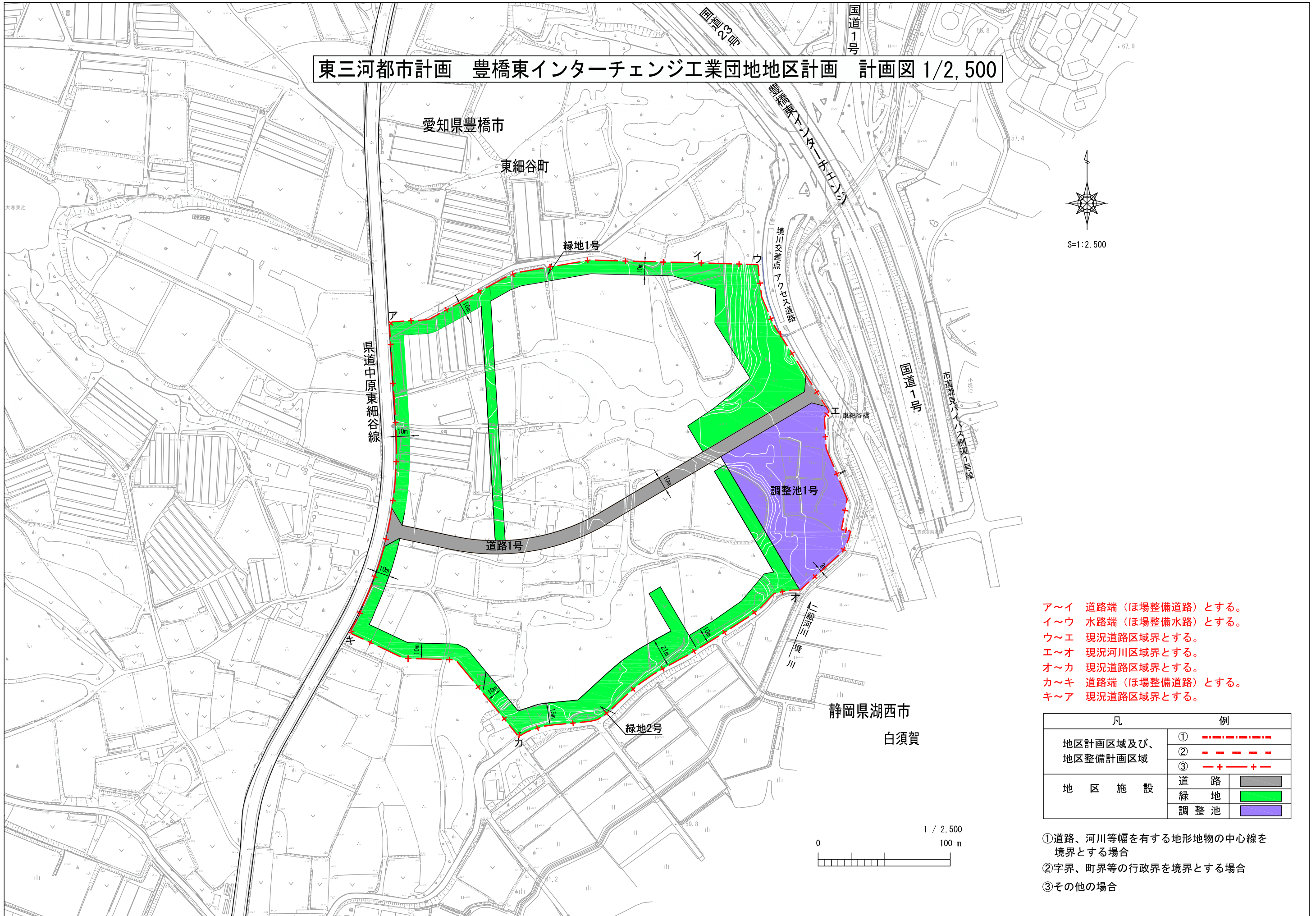
都市計画豊橋東インターチェンジ工業団地地区計画を次のように決定する。

名称		豊橋東インターチェンジ工業団地地区計画				
位置		豊橋市東細谷町地内				
面積		約 9.7 ha				
地区計画の目標		<p>本地区は、豊橋市南東部、二級河川境川沿いに位置し、市街化調整区域として、一帯には田園風景が広がっている。一方で、国道1号及び国道23号名豊道路豊橋東バイパス豊橋東インターチェンジに近接し、県道中原東細谷線が西側に隣接するなど、広域幹線道路へのアクセスに優れた地区である。</p> <p>そこで、地区計画を定めることにより、周辺環境に配慮しながら、本市の産業活性化を担う新たな産業拠点となる工業団地の形成を目標とする。</p>				
区域の整備・開発及び保	土地利用の方針	本地区は、周辺環境に配慮しながら、交通利便性を活かした良好な工業団地として、適正かつ合理的な土地利用を図る。				
	地区施設の整備の方針	周辺環境に配慮するため、地区内に調整池、緑地を配置し、これらの機能が損なわれないよう維持・保全を図る。				
	建築物等の整備の方針	良好な工業団地を形成するため、建築物等の用途の制限、建築物の容積率の最高限度、建築物の建ぺい率の最高限度、建築物の敷地面積の最低限度、壁面の位置の制限を定める。				
地区整備計画	地区施設の配置及び規模	種類	名称	幅員	延長	配置
		道路	道路1号	約10m	約360m	計画図表示のとおり。
		種類	名称	面積		配置
		公共空地	調整池1号	約0.8ha		計画図表示のとおり。
		緑地	緑地1号	約1.1ha		計画図表示のとおり。ただし、県道中原東細谷線に接する乗入口及び水路については計画上やむを得ない部分をのぞくことができる。乗入口は最大1箇所とする。
			緑地2号	約0.8ha		計画図表示のとおり。ただし、水路については計画上やむを得ない部分をのぞくことができる。

建築物等に関する事項	建築物等の用途の制限	<p>次に掲げる建築物以外の建築物は建築してはならない。</p> <p>1. 工場（統計法（平成19年法律第53号）第2条第9項に規定する統計基準である日本標準産業分類の大分類E－製造業に属すものに限る。）、当該工場に関連する研究開発施設。ただし、次に掲げるものを除く。</p> <p>ア 建築基準法（昭和25年法律第201号。以下「法」という。）別表第2（ぬ）項第3号8の3、9、13及び13の2並びに（る）項第1号に掲げる事業を営む工場</p> <p>イ 法別表第2（る）項第2号に掲げるもの</p> <p>ウ 産業廃棄物（廃棄物の処理及び清掃に関する法律（昭和45年法律第137号）第2条第4項に規定するもの。以下、「産業廃棄物」という。）の収集、運搬又は処分の用に供するもの</p> <p>2. 物流施設（流通業務の総合化及び効率化の促進に関する法律（平成17年法律第85号）第2条第1号に規定する流通業務の用に供する建築物【配送センター、倉庫等】）。ただし、次に掲げるものを除く。</p> <p>ア 産業廃棄物の収集、運搬又は処分の用に供するもの</p> <p>イ 法別表第2（る）項第2号に掲げるもの</p> <p>3. 上記1及び2の建築物に附属するもの。</p>
	建築物の容積率の最高限度	10分の20
	建築物の建蔽率の最高限度	10分の6
	建築物の敷地面積の最低限度	3,000 m <sup>2</sup>
	壁面の位置の制限	<p>建築物の外壁又はこれに代わる柱の面から、道路境界線までの距離は4m以上、隣地境界線までの距離は2m以上でなければならない。ただし、軒の高さ3m以下の守衛室又はこれに類する用途に供する建築物は除く。</p>
備考		

「区域及び地区施設の配置は、計画図表示のとおり」

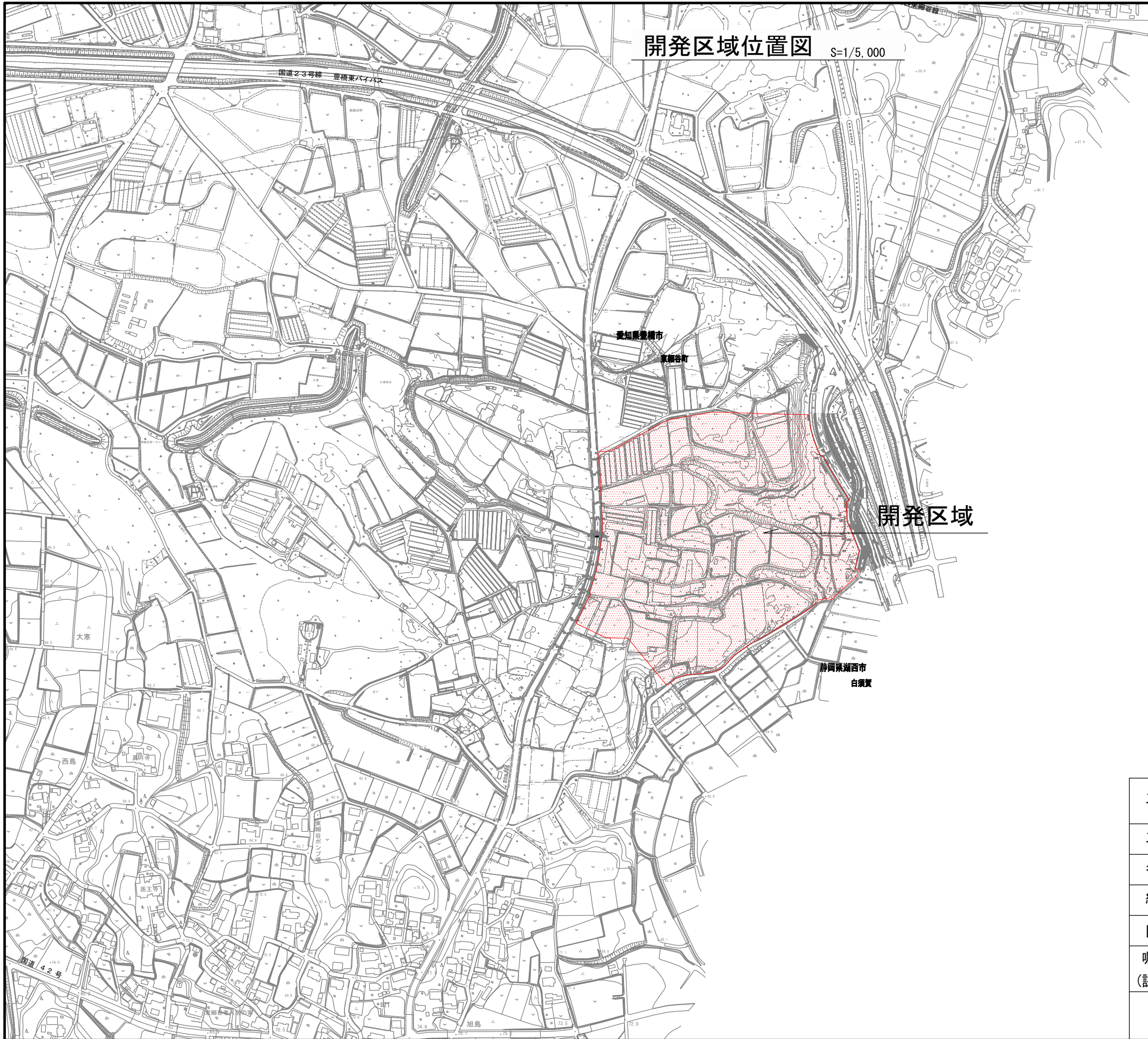
東三河都市計画 豊橋東インターチェンジ工業団地地区計画 計画図 1/2, 500



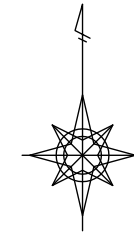
- ア～イ 道路端（ほ場整備道路）とする。
- イ～ウ 水路端（ほ場整備水路）とする。
- ウ～エ 現況道路区域界とする。
- エ～オ 現況河川区域界とする。
- オ～カ 現況道路区域界とする。
- カ～キ 道路端（ほ場整備道路）とする。
- キ～ア 現況道路区域界とする。

凡	例
地区計画区域及び、 地区整備計画区域	①
	②
	③
地区施設	道 路
	緑 地
	調 整 池

- ①道路、河川等幅を有する地形地物の中心線を境界とする場合
- ②字界、町界等の行政区界を境界とする場合
- ③その他の場合



湖西市



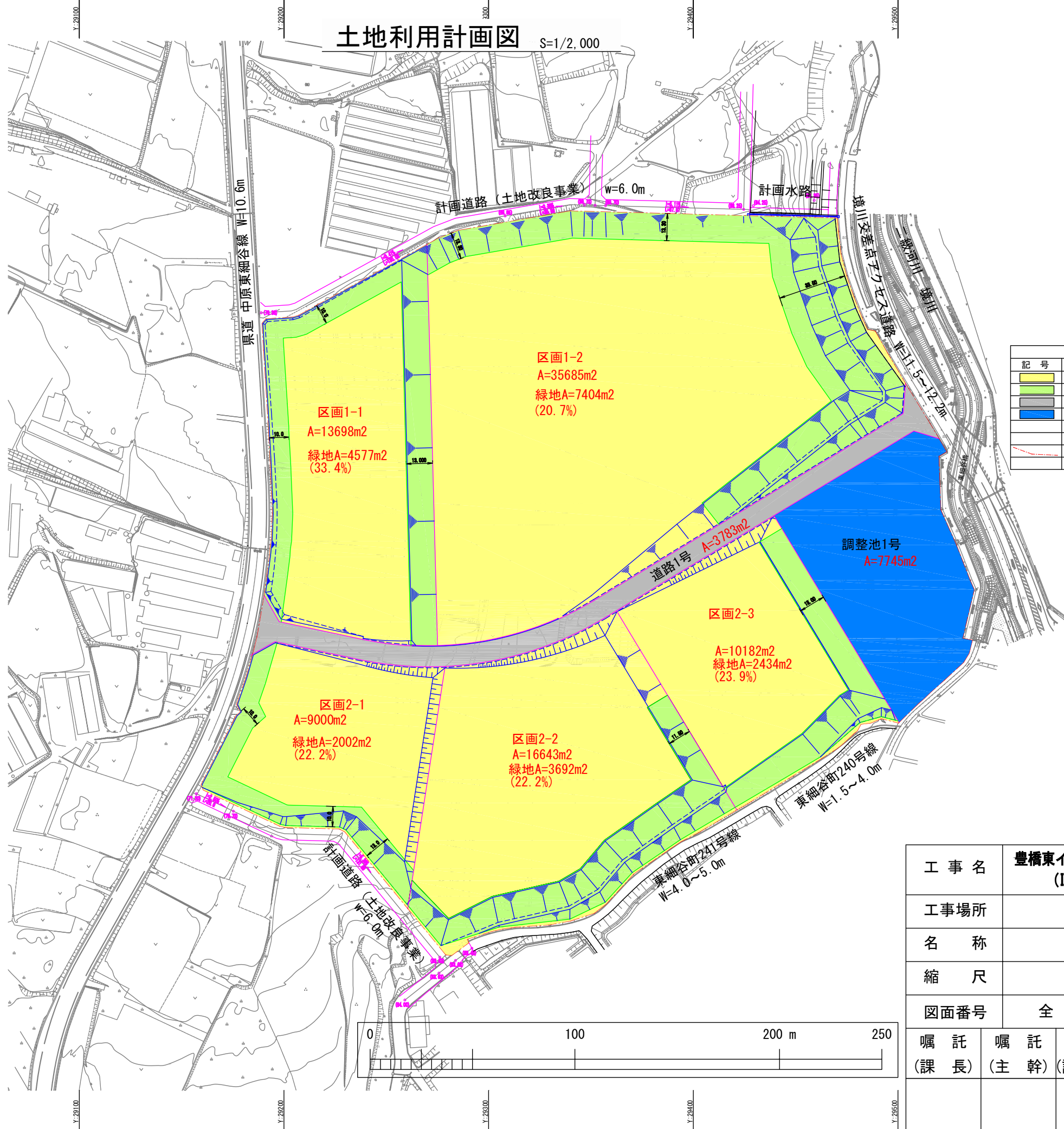
1:5000

開発区域位置図 S=1/5,000

開発区域

工事名	豊橋東インターチェンジ工業団地造成工事 (ICT活用工事・発注者指定型)				豊橋市 土地開発公社
工事場所	豊橋市東細谷町地内				
名称	開発区域位置図				
縮尺	1:5000				
図面番号	全 123 葉のうち 第 1 号				
嘱託 (課長)	嘱託 (主幹)	嘱託 (課長補佐)	嘱託 (主査)	嘱託 (設計者)	

# 土地利用計画図 S=1/2,000

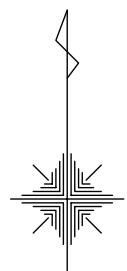
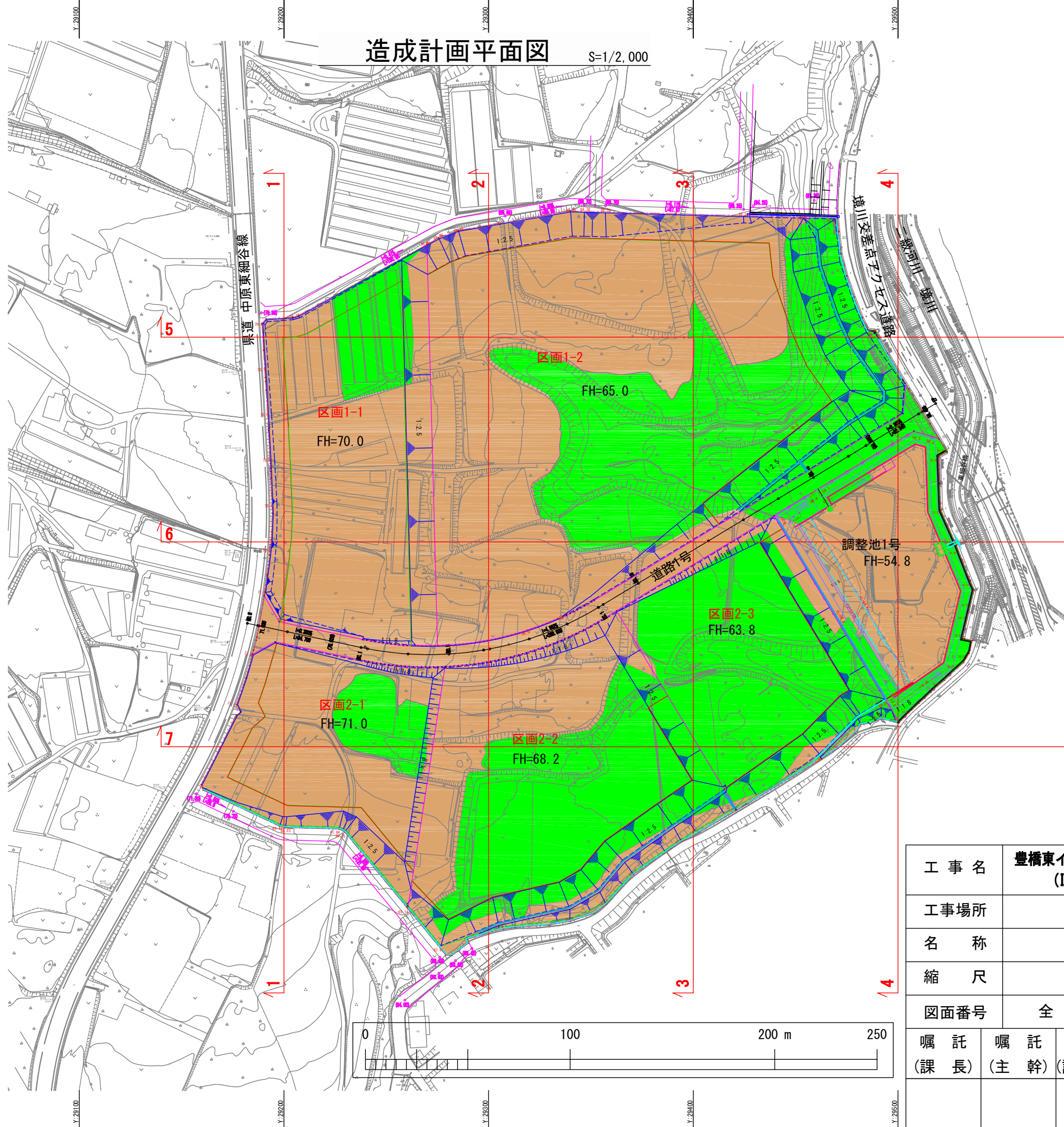


記号	名称	面積 (m <sup>2</sup> )	比率 (%)	備考
■	工業用地	65,099	67.3	企業緑地部外
■	企業緑地	20,109	20.8	企業用地敷内
■	道路	3,783	3.9	市用地=10.0m
■	調整池	7,745	8.0	市用地
合計		96,736	100.0	
開発区域境界				

工事名	豊橋東インターチェンジ工業団地造成工事 (ICT活用工事・発注者指定型)					豊橋市 土地開発公社
工事場所	豊橋市東細谷町地内					
名称	土地利用計画図					
縮尺	1:2000					
図面番号	全 123 葉のうち 第 2 号					
嘱託 (課長)	嘱託 (主幹)	嘱託 (課長補佐)	嘱託 (主査)	嘱託 (設計者)		

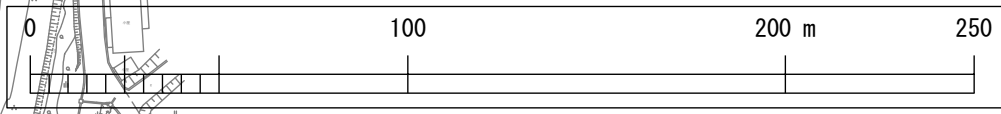
# 造成計画平面図

S=1/2,000



凡例

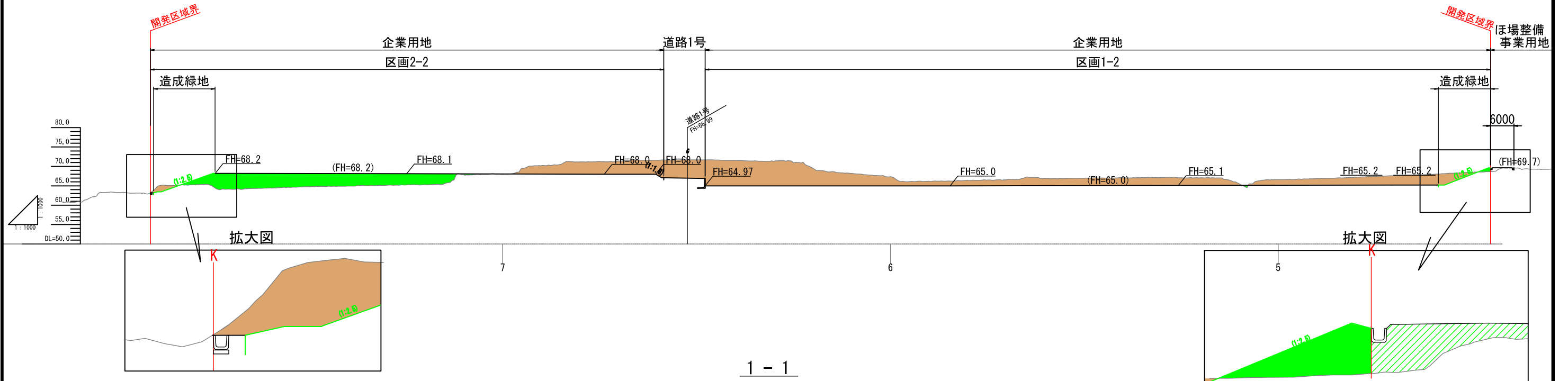
記号	名称
	開発区域境界
	法面 (1:2.5)
	法面 (1:1.8)
	道路
	側溝・集水溝
	横断暗渠
	流水方向
	断面軸
	切土
	盛土



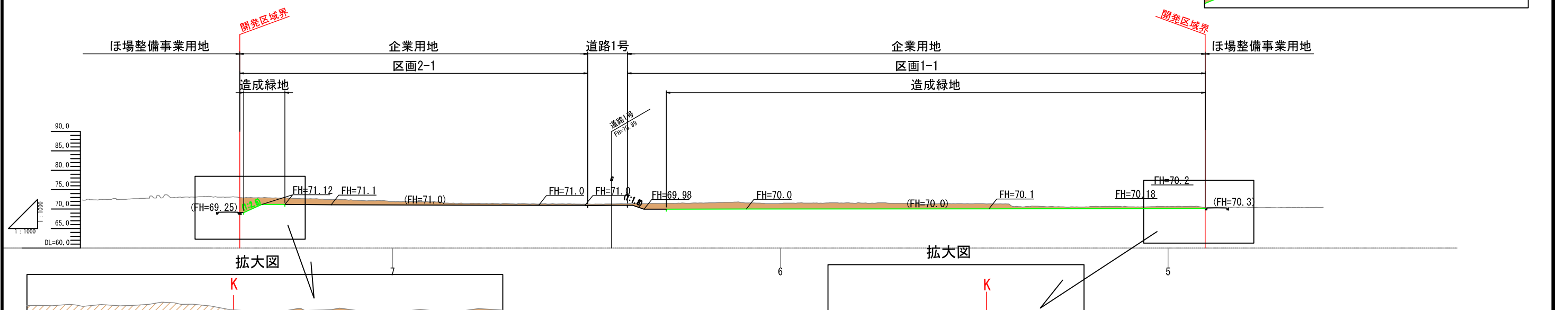
工事名	豊橋東インターチェンジ工業団地造成工事 (ICT活用工事・発注者指定型)					豊橋市土地開発公社
工事場所	豊橋市東細谷町地内					
名称	造成計画平面図					
縮尺	1:2000					
図面番号	全 123 葉のうち 第 3 号					
嘱託 (課長)	嘱託 (主幹)	嘱託 (課長補佐)	嘱託 (主査)	嘱託 (設計者)		

# 造成計画断面図(3)

2-2



1-1



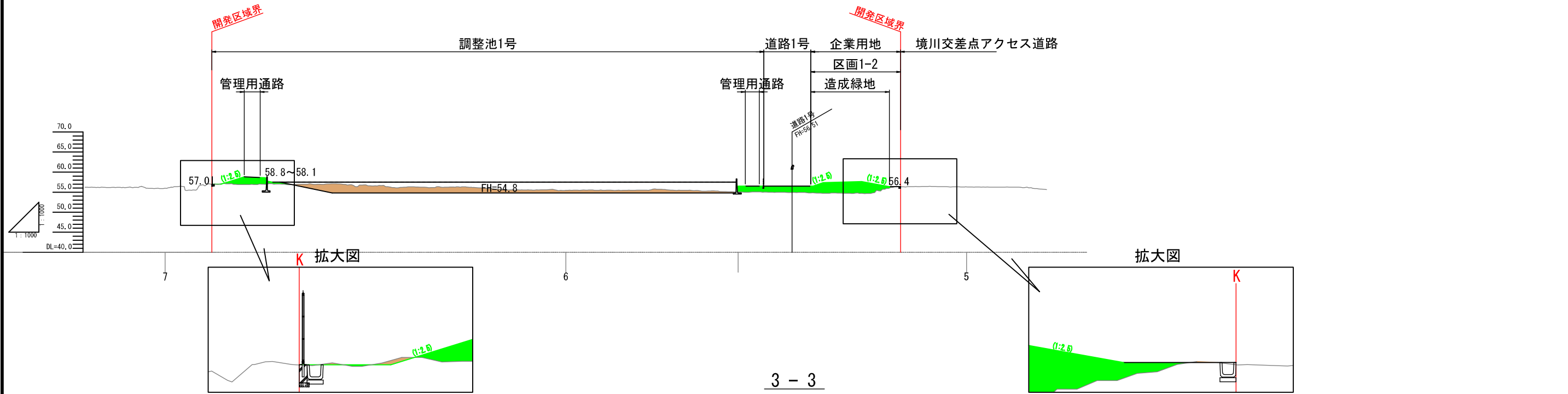
切土  
盛土

工事名	豊橋東インターチェンジ工業団地造成工事 (ICT活用工事・発注者指定型)					豊橋市土地開発公社
工事場所	豊橋市東細谷町地内					
名称	造成計画断面図(3)					
縮尺	1:1000					
図面番号	全123葉のうち第8号					
嘱託 (課長)	嘱託 (主幹)	嘱託 (課長補佐)	嘱託 (主査)	嘱託 (設計者)		

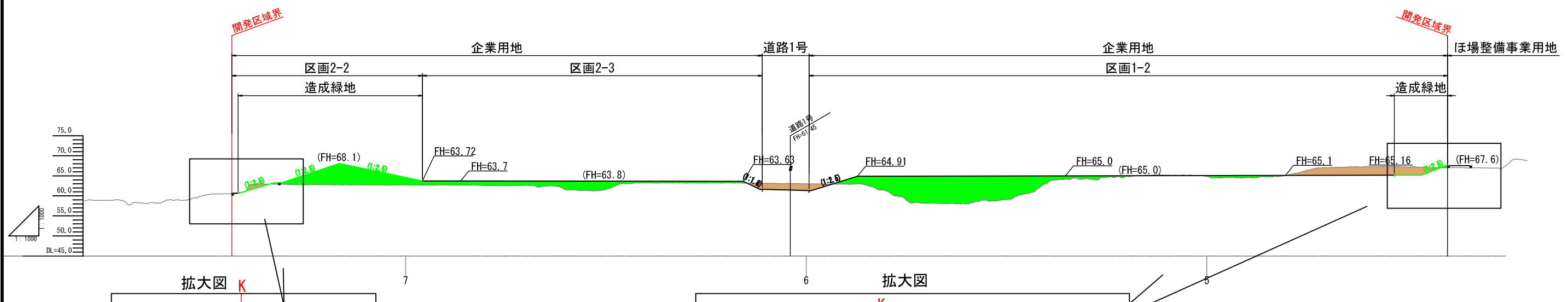


# 造成計画断面図(4)

4 - 4



3 - 3

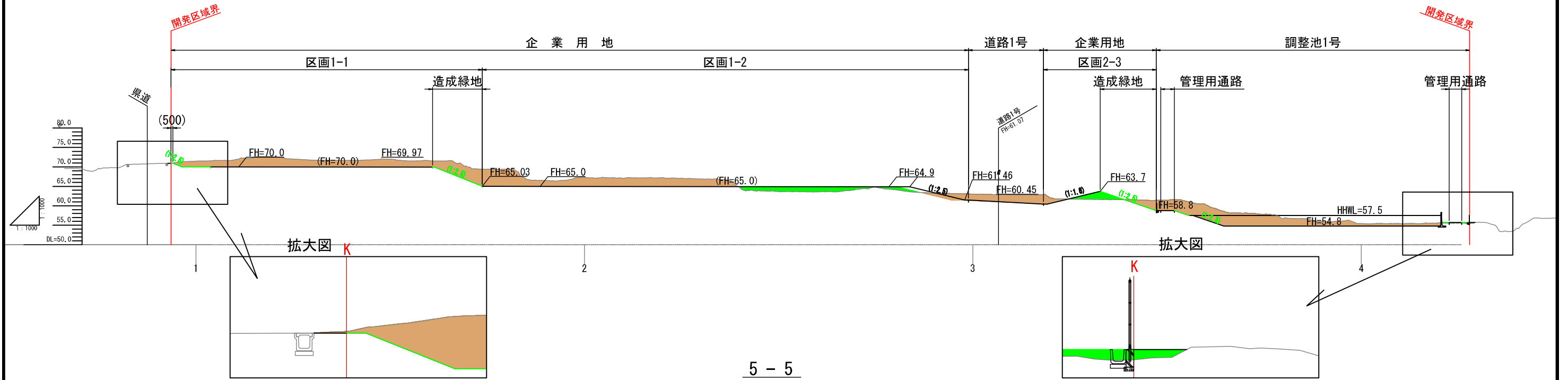


切土  
盛土

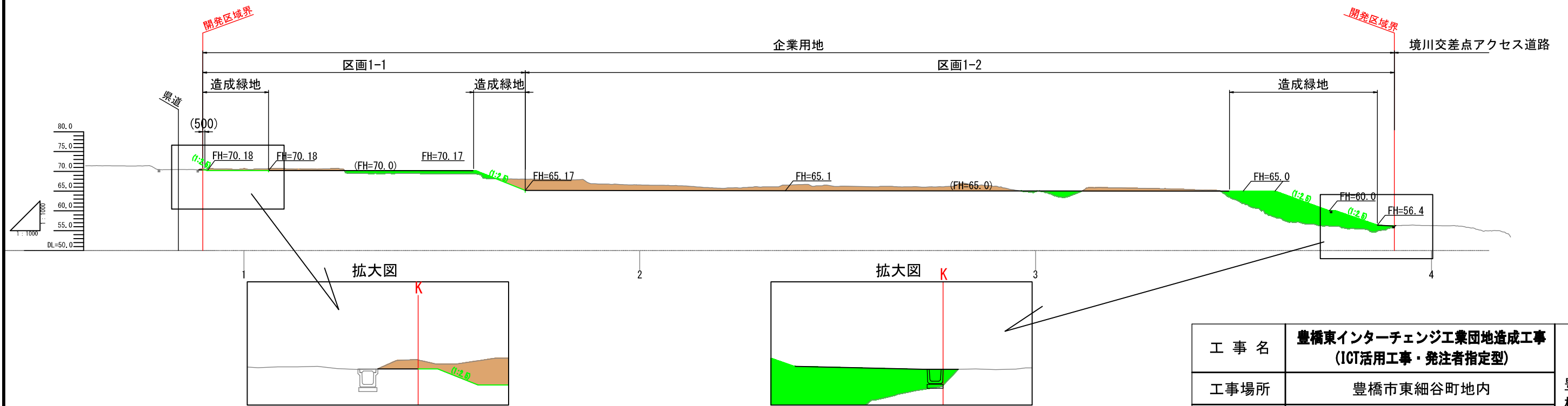
工事名	豊橋東インターチェンジ工業団地造成工事 (ICT活用工事・発注者指定型)					豊橋市土地開発公社
工事場所	豊橋市東細谷町地内					
名称	造成計画断面図(4)					
縮尺	1:1000					
図面番号	全 123 葉のうち 第 9 号					
嘱託 (課長)	嘱託 (主幹)	嘱託 (課長補佐)	嘱託 (主査)	嘱託 (設計者)		

# 造成計画断面図 (5)

6 - 6



5 - 5

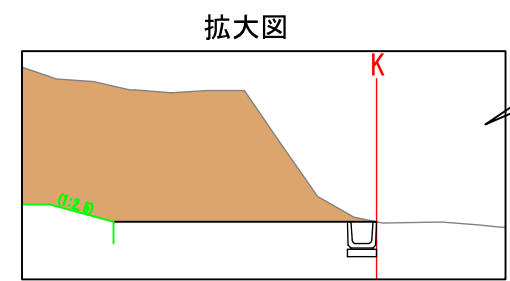
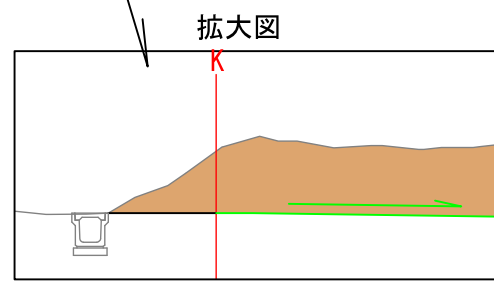
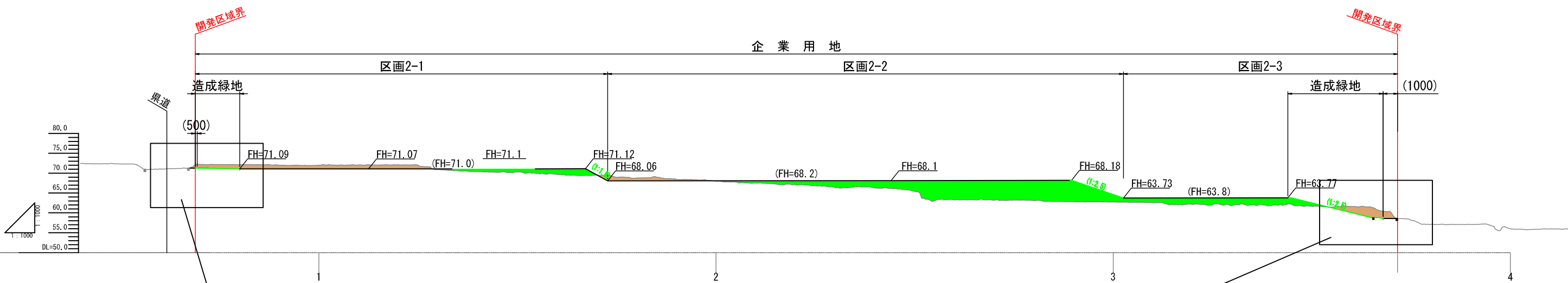


切土  
盛土

工事名	豊橋東インターチェンジ工業団地造成工事 (ICT活用工事・発注者指定型)					豊橋市土地開発公社
工事場所	豊橋市東細谷町地内					
名称	造成計画断面図 (5)					
縮尺	1:1000					
図面番号	全 123 葉のうち 第 10 号					
嘱託 (課長)	嘱託 (主幹)	嘱託 (課長補佐)	嘱託 (主査)	嘱託 (設計者)		

# 造成計画断面図(6)

7-7

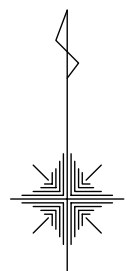
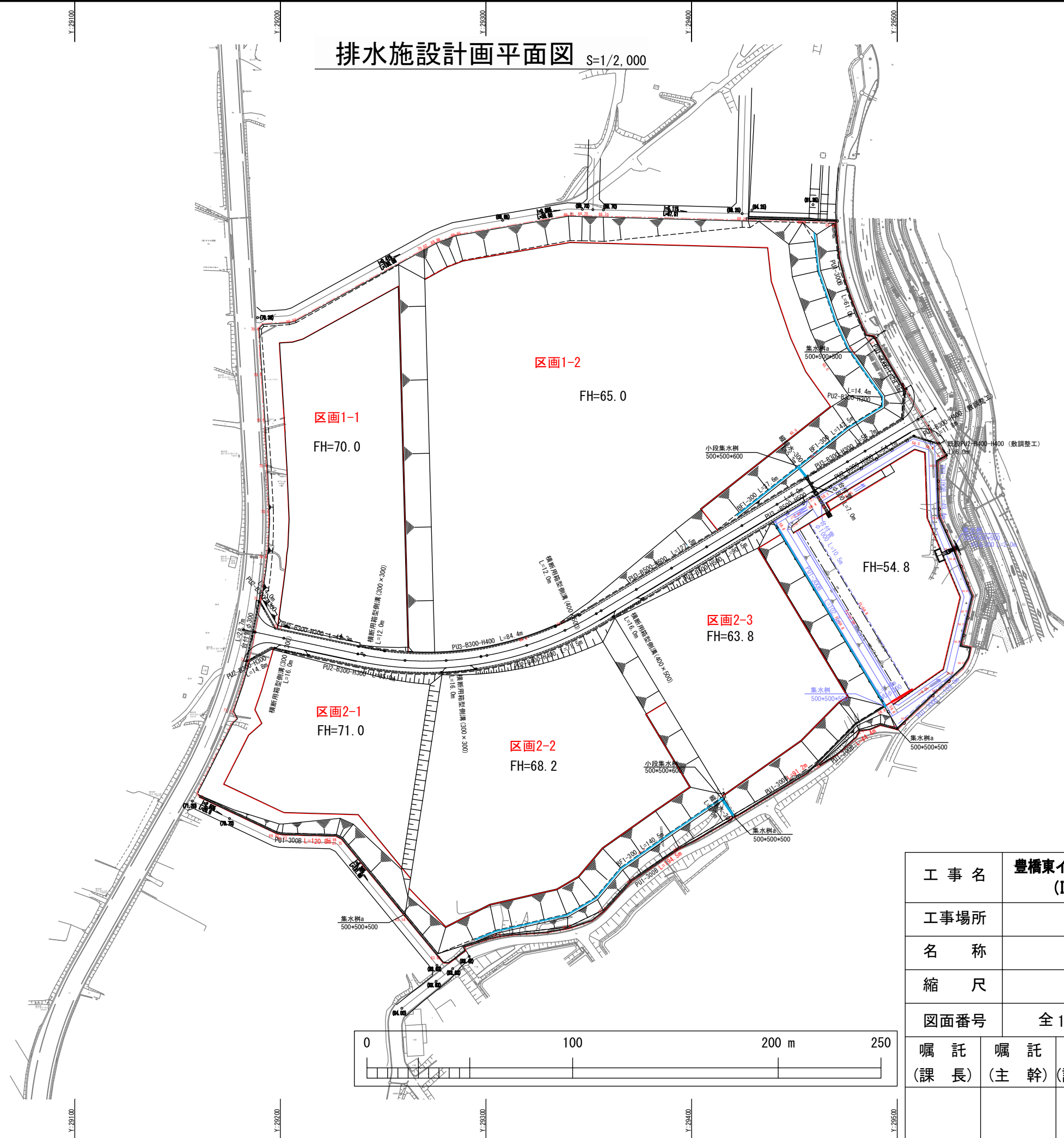


切土

盛土

工事名	豊橋東インターチェンジ工業団地造成工事 (ICT活用工事・発注者指定型)				
工事場所	豊橋市東細谷町地内				
名称	造成計画断面図(6)				
縮尺	1:1000				
図面番号	全 123 葉のうち 第 11 号				
嘱托 (課長)	嘱托 (主幹)	嘱托 (課長補佐)	嘱托 (主査)	嘱托 (設計者)	豊橋市土地開発公社

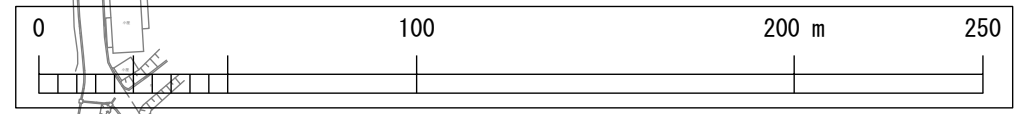
排水施設計画平面図 S=1/2,000



凡例

記号	名称
	開発区域境界
	法面 (1:2.5)
	法面 (1:1.8)
	道路
	側溝・集水樹
	横断側溝
	横断暗渠
	流水方向

※ (PU2, PU3等道路排水詳細は道路計画平面参照)  
 ※ 調整池敷内排水は調整池工事にて計上

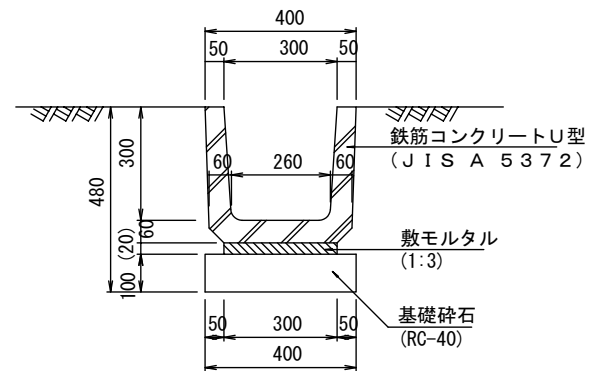


工事名	豊橋東インターチェンジ工業団地造成工事 (ICT活用工事・発注者指定型)					豊橋市 土地開発公社
工事場所	豊橋市東細谷町地内					
名称	排水施設計画平面図					
縮尺	1:2000					
図面番号	全123葉のうち 第25号					
嘱託 (課長)	嘱託 (主幹)	嘱託 (課長補佐)	嘱託 (主査)	嘱託 (設計者)		

# 雨水排水施設構造図 (1)

S=1:20

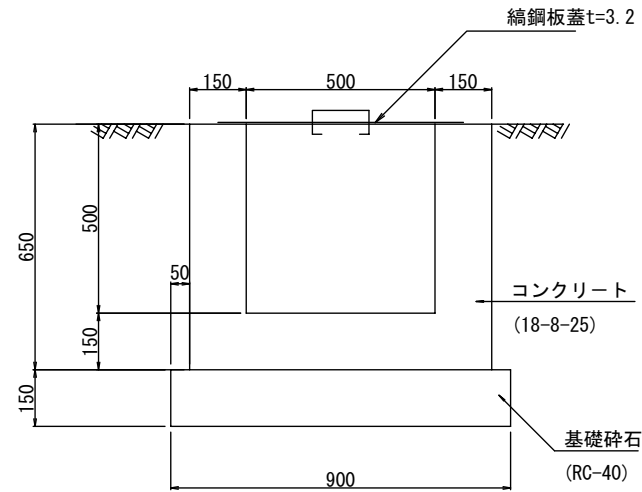
PU1-300B



PU1-300B 材料表 10m当り

名称	規格	単位	数量	摘要
側溝	PU1-300B	個	16.7	L=0.6m
敷モルタル	1:3	m <sup>3</sup>	0.06	
基礎材	RC-40 t=10cm	m <sup>2</sup>	4.0	V=0.40m <sup>3</sup>

集水枡 a



集水枡a 500×500×500 材料表 10箇所当り

名称	規格	単位	数量	摘要
コンクリート	18-8-25	m <sup>3</sup>	2.9	
型枠		m <sup>2</sup>	33.8	
基礎材	RC-40 t=150	m <sup>2</sup>	8.1	V=1.2m <sup>3</sup>
縞鋼板蓋	t=3.2	枚	10	

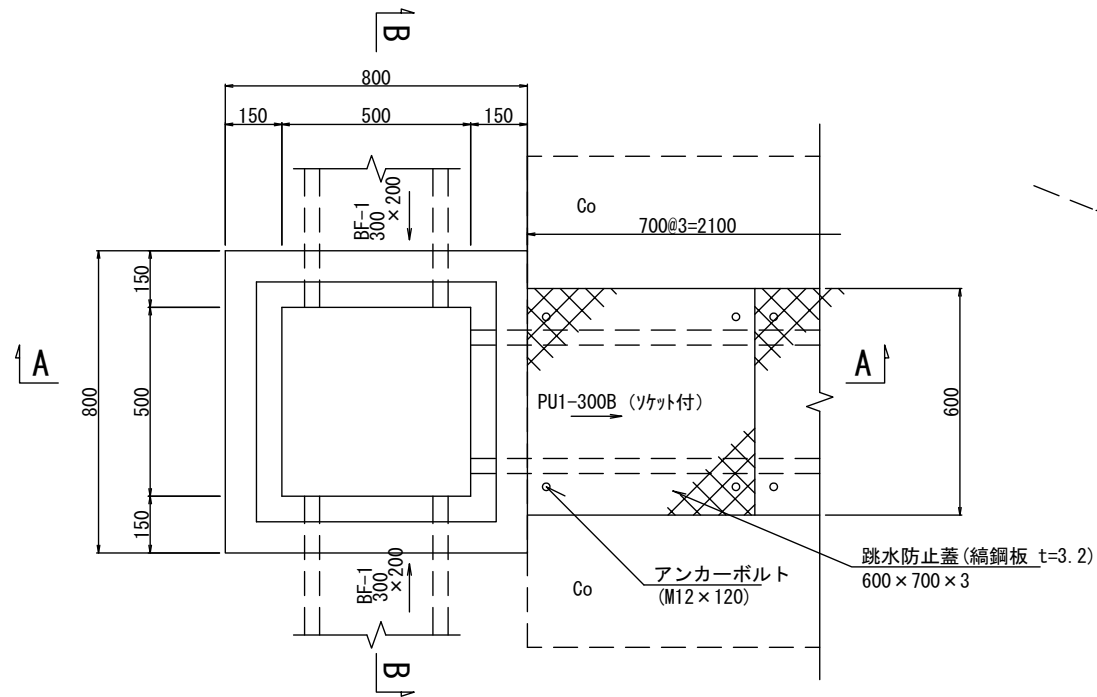
工事名	豊橋東インターチェンジ工業団地造成工事 (ICT活用工事・発注者指定型)				豊橋市 土地開発公社
工事場所	豊橋市東細谷町地内				
名称	雨水排水施設構造図 (1)				
縮尺	1:20				
図面番号	全 123 葉のうち 第 27 号				
嘱託 (課長)	嘱託 (主幹)	嘱託 (課長補佐)	嘱託 (主査)	嘱託 (設計者)	

# 雨水排水施設構造図 (2)

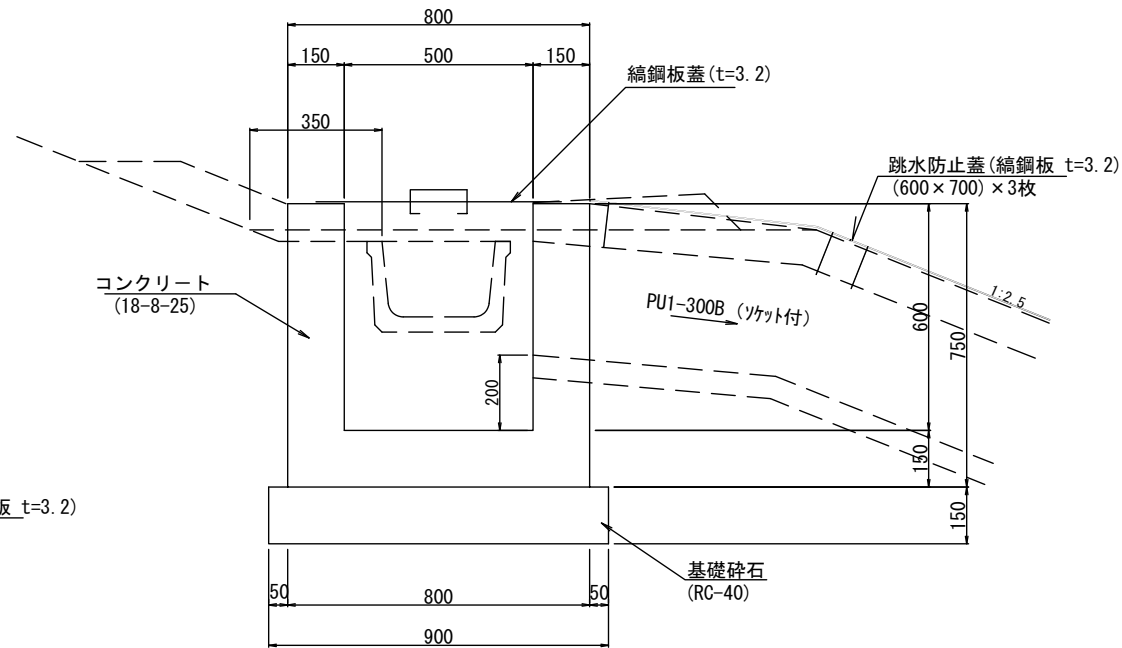
S=1:20

## 小段集水樹工

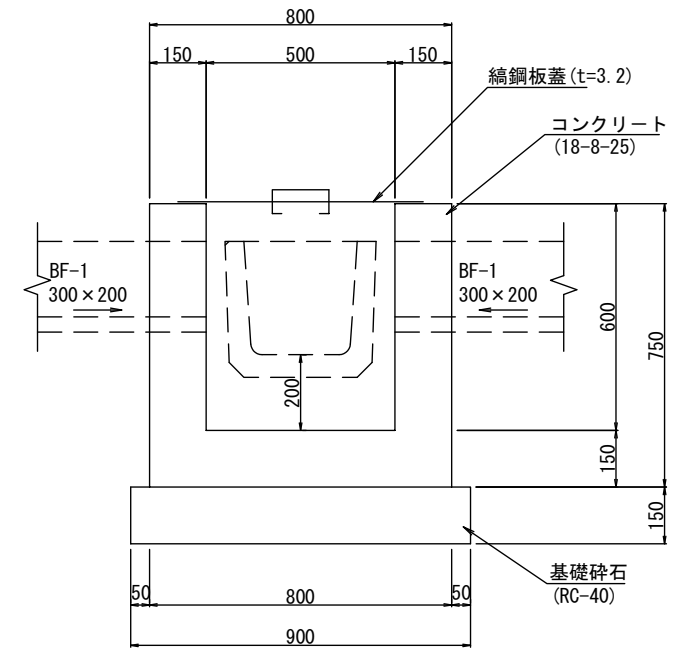
平面図



A - A



B - B



小段集水樹 500×500×600 材料表 10箇所当り

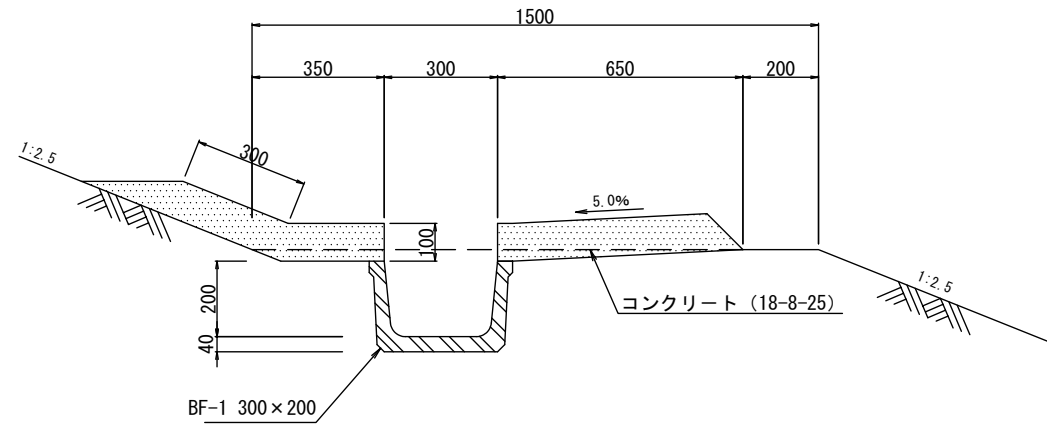
名称	規格	単位	数量	摘要
コンクリート	18-8-25	m <sup>3</sup>	3.3	
型枠		m <sup>2</sup>	39.0	
基礎材	RC-40 t=150	m <sup>2</sup>	8.1	V=1.2m <sup>3</sup>
縞鋼板蓋	t=3.2	枚	10	

工事名	豊橋東インターチェンジ工業団地造成工事 (ICT活用工事・発注者指定型)				豊橋市 土地開発公社
工事場所	豊橋市東細谷町地内				
名称	雨水排水施設構造図 (2)				
縮尺	1:20				
図面番号	全 123 葉のうち 第 28 号				
嘱託 (課長)	嘱託 (主幹)	嘱託 (課長補佐)	嘱託 (主査)	嘱託 (設計者)	

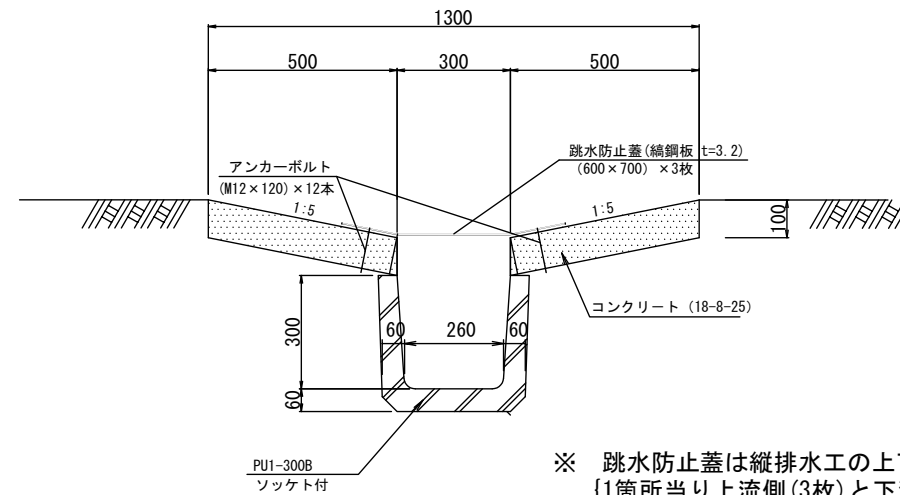
# 雨水排水施設構造図 (3)

S=1:20

## 小段排水工



## 縦排水工



※ 跳水防止蓋は縦排水工の上下端に設置  
【1箇所当り上流側(3枚)と下流側(3枚)に設置する。(計6枚)】

小段排水工 材料表

10m当り

名称	規格	単位	数量	摘要
側溝	BF1 300*200	個	5.0	L=2.0m
コンクリート	18-8-25	m <sup>3</sup>	1.3	
型枠		m <sup>2</sup>	3.4	

縦排水工 材料表

10m当り

名称	規格	単位	数量	摘要
側溝	PU1-300Bソケット付	個	16.7	L=0.6m
コンクリート	18-8-25	m <sup>3</sup>	1.0	
型枠		m <sup>2</sup>	4.0	

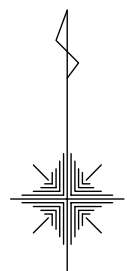
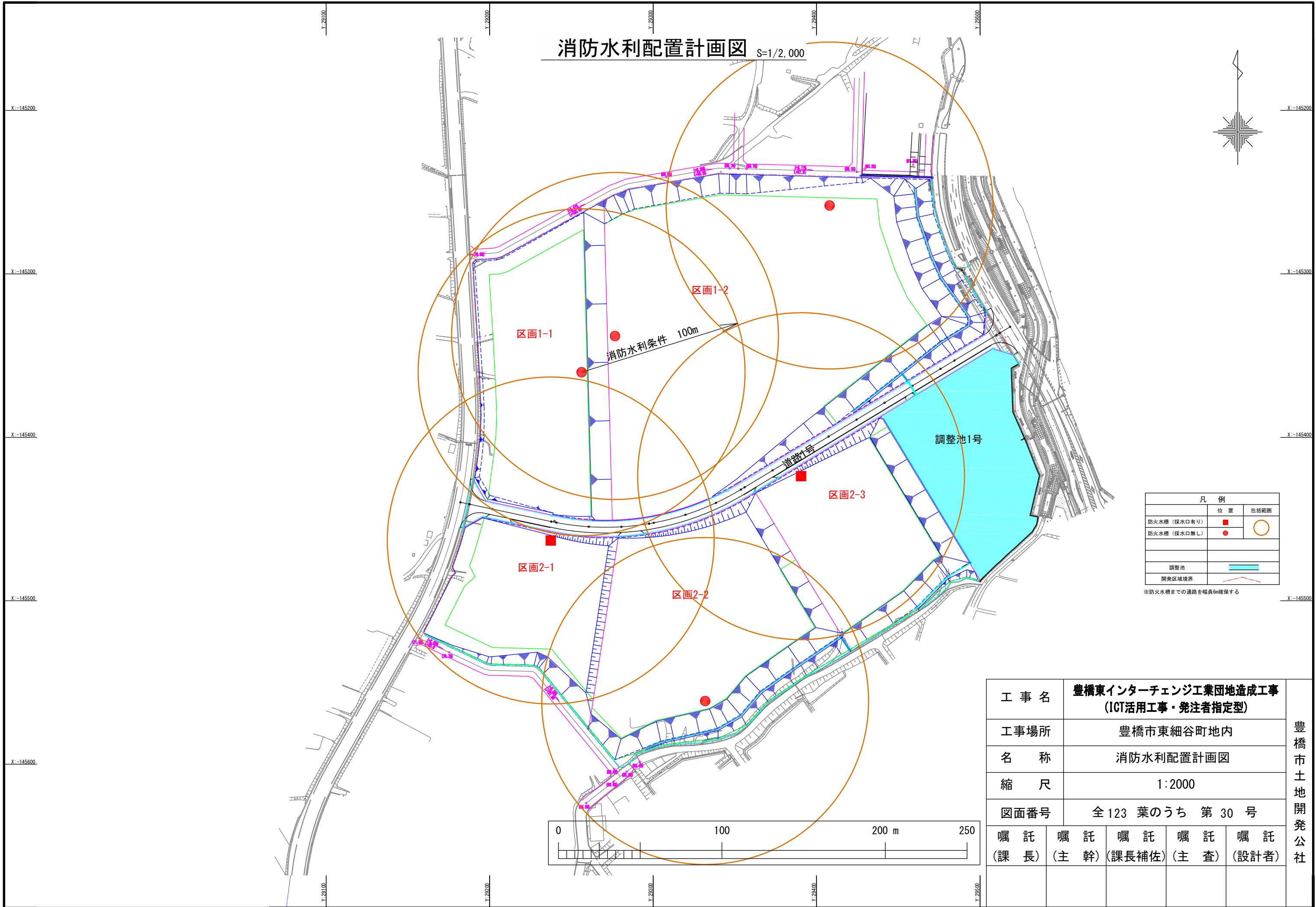
跳水防止蓋 材料表

1箇所当り

名称	規格	単位	数量	摘要
跳水防止蓋	600×700 t=3.2	枚	6	
アンカーボルト	M12*120	本	24	

工事名	豊橋東インターチェンジ工業団地造成工事 (ICT活用工事・発注者指定型)				豊橋市 土地開発公社
工事場所	豊橋市東細谷町地内				
名称	雨水排水施設構造図 (3)				
縮尺	1:20				
図面番号	全 123 葉のうち 第 29 号				
嘱託 (課長)	嘱託 (主幹)	嘱託 (課長補佐)	嘱託 (主査)	嘱託 (設計者)	

# 消防水利配置計画図 S=1/2,000



凡 例		
	位 置	包括範囲
防火水槽 (採水口有り)	■	○
防火水槽 (採水口無し)	●	○
調整池	■	
開発区域境界	---	

※防火水槽までの通路を幅員6m確保する

工 事 名	豊橋東インターチェンジ工業団地造成工事 (ICT活用工事・発注者指定型)					豊 橋 市 土 地 開 発 公 社
工事場所	豊橋市東細谷町地内					
名 称	消防水利配置計画図					
縮 尺	1:2000					
図面番号	全 123 葉のうち 第 30 号					
嘱 託 (課 長)	嘱 託 (主 幹)	嘱 託 (課長補佐)	嘱 託 (主 査)	嘱 託 (設 計 者)		

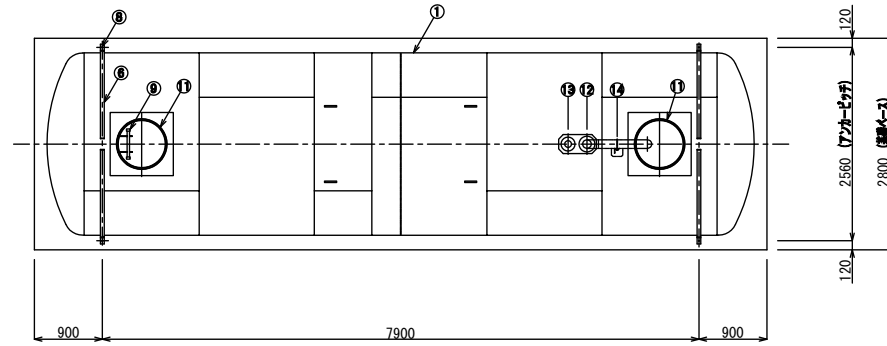


# 防火水槽（採水口有り）構造図（1） （耐震性：40m<sup>3</sup>） （参考図）

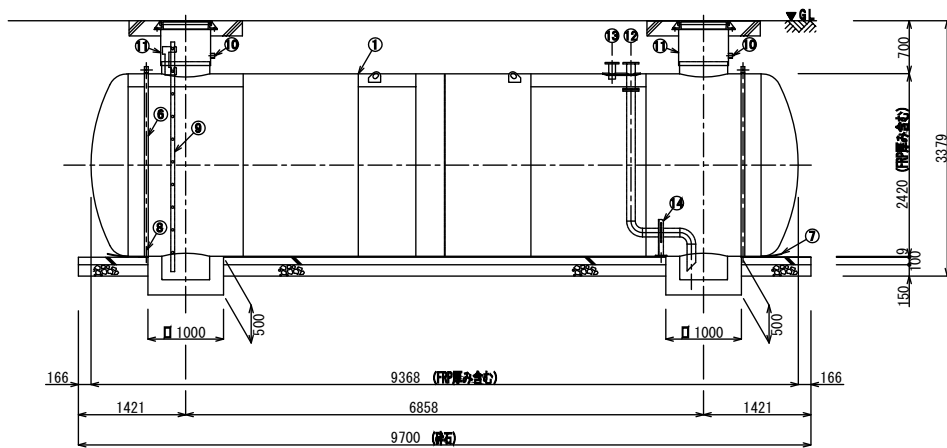
## 構造図

S=1:100

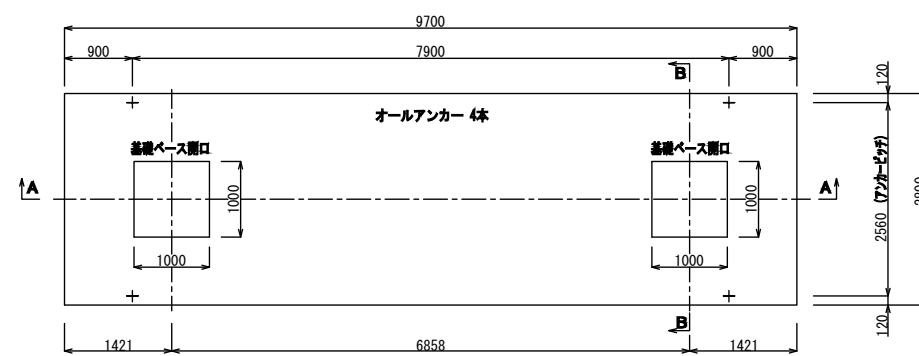
平面図



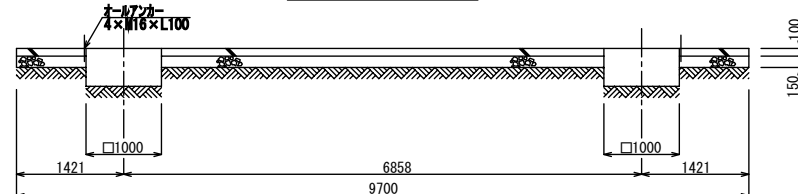
側面図



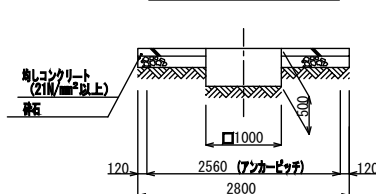
基礎平面図



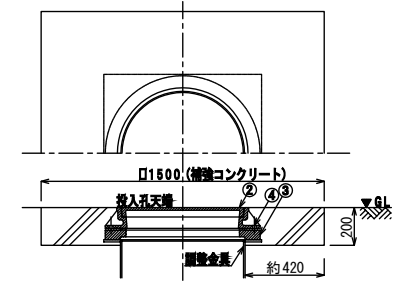
A-A断面図



B-B断面図



補強コンクリート部断面詳細  
（マンホール受け有仕様 参考図）  
S=1:40



補強コンクリート部断面詳細  
（マンホール受け有仕様 参考図）  
(1/20)

No.	名称	材質	数量	仕様	備考
1	本体	SS400	1	t8×φ2400	
2	水管投入孔鉄蓋	鋼鉄	2	φ600	専任仕様による
3	鋼筋リング	コンクリート	0~2	φ600	現場対応
4	マンホール蓋（鉄板）	メッキ SS400	2個	厚16	マンホール蓋は、HASS製の鉄板製とする
5	保護ゴムシートA	ゴム	2以上	厚120×t3	新設マンホール、敷設は新設マンホールにより数変わる
6	保護ゴムシートB	SS400	2以上		
7	オールアンカー	SS400	4以上	M16×100L	新設マンホール、敷設は新設マンホールにより数変わる
8	梯子	FRP	1		
9	給水口リット	SUS304（鋼）	0~2	20A~50A	現場対応
10	鋼金具	SS400	2		
11	排水口	SUS304	1	100A	JIS10K SOP-FF, Sch20S
12	排水口	SUS304	1	65A	JIS10K SOP-FF, Sch20S
13	配管支持金具	SUS304	1	L-65×65×6	100A Uボルト付
14	補強コンクリート	18-8-25	0.8		単位：m <sup>3</sup>
15	補強コンクリート型枠		2.4		単位：m <sup>2</sup>

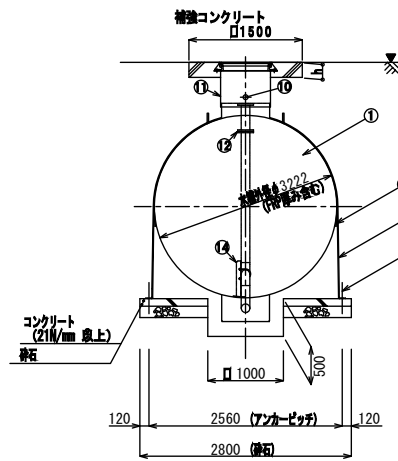
注：※は見積価格に含まず。

補強コンクリート数量表

種別	算式	数量
補強コンクリート (18-8-25)	$(1.500 \times 1.500 \times 0.200 - \pi / 4 \times 0.697 \times 0.697 \times 0.138) \times 2$	0.8 m <sup>3</sup>
補強コンクリート型枠	$1.500 \times 0.200 \times 4 \times 2$	2.4 m <sup>2</sup>

種別	二次製品等耐震性貯水槽
認定番号	耐-12004-1号
型式番号	FSF419-III
容量	40m <sup>3</sup> 級
設計荷重	T-25
設置場所	III型
土被り厚	1.00m

工事名	豊橋東インターチェンジ工業団地造成工事 (ICT活用工事・発注者指定型)				豊橋市 土地開発公社
工事場所	豊橋市東細谷町地内				
名称	防火水槽（採水口有り）構造図（1）				
縮尺	図示				
図面番号	全123葉のうち 第31号				
嘱託 (課長)	嘱託 (主幹)	嘱託 (課長補佐)	嘱託 (主査)	嘱託 (設計者)	



土被り (m)	埋込深さ (m)
0.35	1.40 以上
0.4	1.40 以上
0.5	1.35 以上
0.6	1.30 以上
0.7	1.25 以上
0.8	1.20 以上
0.9	1.10 以上
1.0	0.95 以上
1.1	0.80 以上
1.2	0.70 以上
1.3	0.65 以上
1.4	0 以上
1.5	0 以上

※埋設深さは、各行政機関等の打合せにより決定すること。  
※マンホール蓋、天端レール、補強コンクリートは打ち合わせにより決定すること。  
※基礎ベース寸法は、浮力条件及び専任仕様により決定する。  
（基礎ベースは、浮力>地震反力時のみ必要となる）

基礎数量表

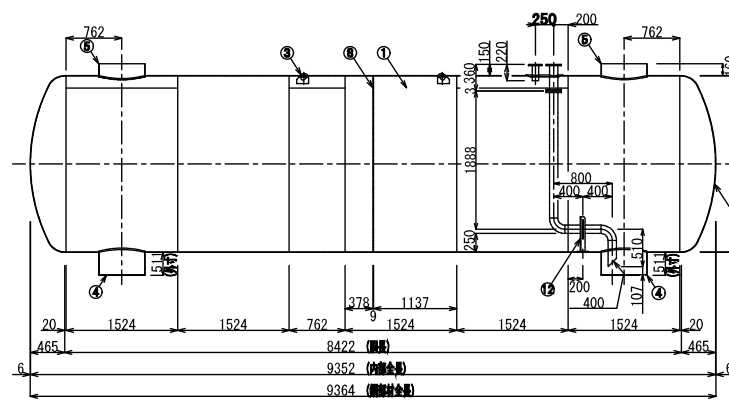
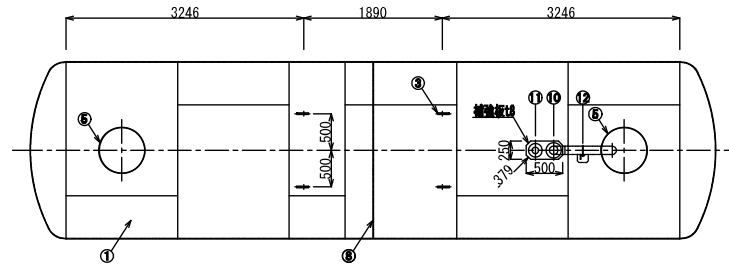
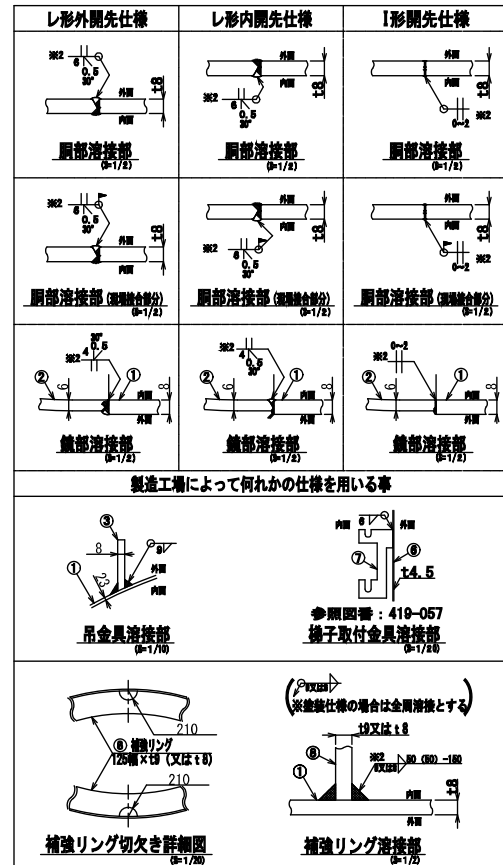
種別	算式	数量
基礎コンクリート (18-8-25)	$(2.800 \times 9.700 - 1.000 \times 1.000) \times 2 \times 0.10 \times 1.03$	2.6 m <sup>3</sup>
基礎コンクリート型枠	$(2.800 \times 0.10 + 9.700 \times 0.10) \times 2 + (1.000 \times 0.50 + 1.000 \times 0.50) \times 4$	6.5 m <sup>2</sup>
基礎砕石 (RC-40)	$2.800 \times 9.700 - 1.000 \times 1.000 \times 2$	25.2 m <sup>2</sup>
ヒット底砂充填	$(1.000 \times 1.000 \times 0.50 - 0.11) \times 2$	0.8 m <sup>3</sup>

# 防火水槽（採水口有り）構造図（2）

（耐震性：40m<sup>3</sup>）  
（参考図）

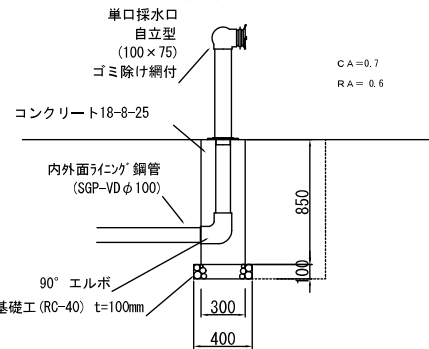
## 詳細図

S=1:100



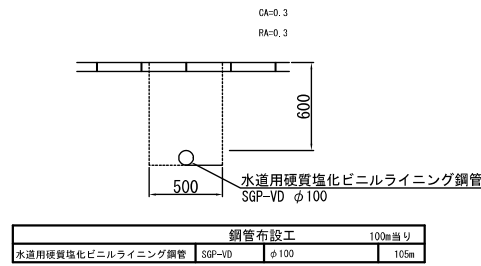
No.	名 称	材 質	数 量	仕 様	参 照 図 番	備 考
1	鋼板	SS400	6.6	t 8		JIS標準 炭素
2	鋼板	SS400	2	t 6		JIS標準
3	吊り金具	SS400	4	t19	419-051	
4	湯水ピット	SS400	2		419-053	
5	接管投入孔	SS400	2		419-052	
6	調整金具	SS400	2		419-052	
7	梯子取付金具	SUS304 (SS400)	4	t8 (t8)	419-051	
8	補強リング	SS400	1	t8 (t8) × 125	419-051-01	上下に湯水抜き有り 現場対応
9	湯水口	SUS304 (SS400)	0~2	20A~50A	419-052	現場対応
10	採水口	SUS304	1	100A		JIS10K SOP-FF, Sch20S
11	通気口	SUS304	1	65A		JIS10K SOP-FF, Sch20S
12	配管支持金具	SUS304	1	L-65 × 65 × 6		100A Uボルト付

採水口設置工 S=1:50  
（参考図）



採水口設置工 10基当り		
採水口	100×75	自立型 ステンレス製 ゴミ除け網付
コンクリート	18-8-25	(0.3×0.1×0.785) × 0.85 × 10 = 0.69
型 枠		0.3 × 0.65 × 4 × 10 = 10.2
基礎砕石	RC-40	0.4 × 0.4 × 10 = 1.60

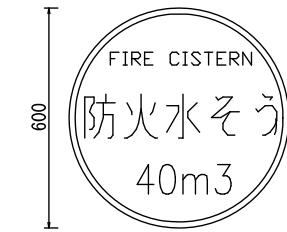
採水管設置工 S=1:50  
（参考図）



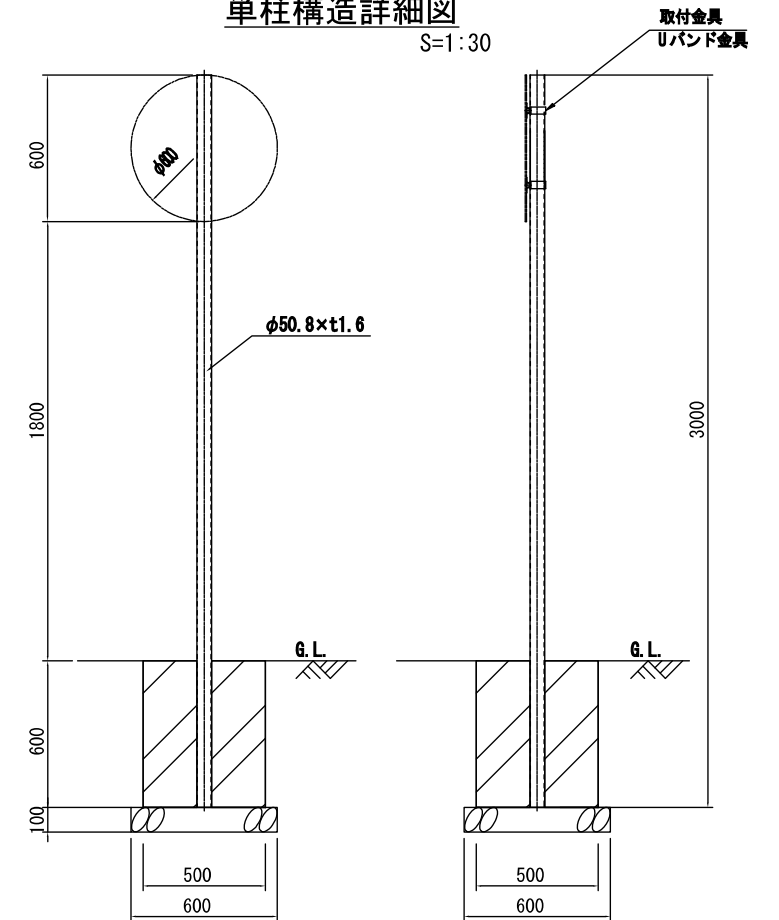
採水管設置工 100m当り		
採水管	φ100	ステンレス製
鋼管布設工		100m当り
水道用硬質塩化ビニルライニング鋼管	SGP-VD	φ100 100m

## 防火水槽看板詳細図

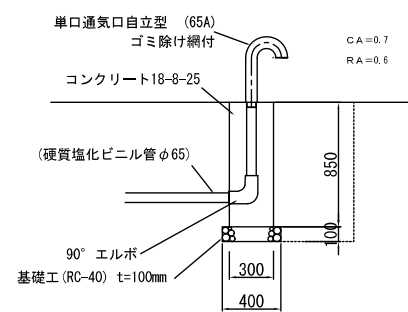
S=1:20



単柱構造詳細図 S=1:30

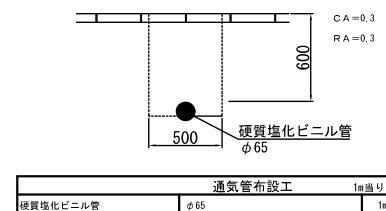


通気口設置工 S=1:50  
（参考図）



通気口設置工 10基当り		
通気口	65A	ステンレス製 ゴミ除け網付
コンクリート	18-8-25	(0.3×0.065×0.785) × 0.85 × 10 = 0.74
型 枠		0.3 × 0.85 × 4 × 10 = 10.2
基礎砕石	RC-40	0.4 × 0.4 × 10 = 1.60

通気管設置工 S=1:50  
（参考図）



通気管設置工 1m当り		
通気管	φ65	硬質塩化ビニル管
鋼管布設工		1m当り
水道用硬質塩化ビニルライニング鋼管	SGP-VD	φ65 1m

工事名	豊橋東インターチェンジ工業団地造成工事 (ICT活用工事・発注者指定型)			
工事場所	豊橋市東細谷町地内			
名 称	防火水槽（採水口有り）構造図（2）			
縮 尺	図示			
図面番号	全 123 葉のうち 第 32 号			
嘱 託 (課 長)	嘱 託 (主 幹)	嘱 託 (課長補佐)	嘱 託 (主 査)	嘱 託 (設計者)

豊橋市土地開発公社

※1 3048巾の板×2枚、1524巾の板×2枚、762巾の板×1枚でも製造可能とする。  
※2 溶接は、以下仕様を使用する。  
SS400仕様でアーク溶接の場合：JIS Z3211  
SS400仕様で半自動溶接の場合：JIS Z3312 又は JIS Z3313  
SS400仕様でサブマージの場合：JIS Z3351 及び JIS Z3352

防火水槽（採水口有り）構造図（3）

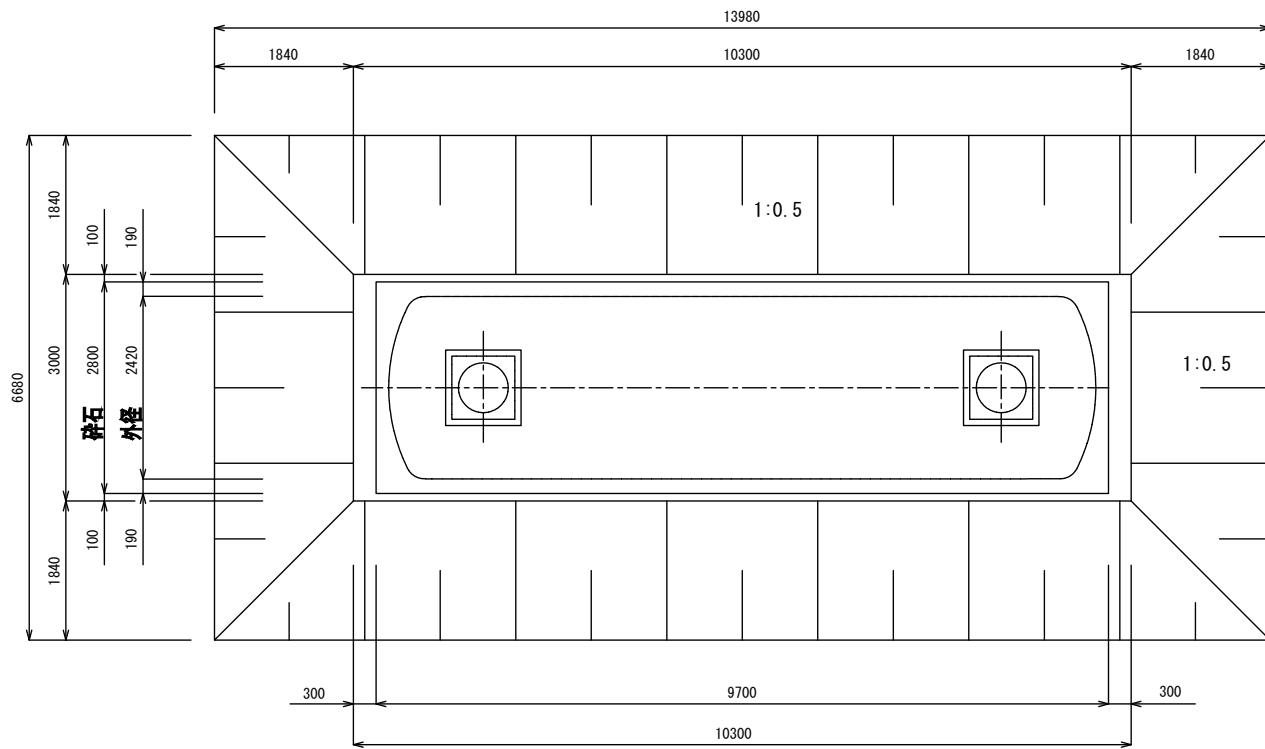
（耐震性：40m<sup>3</sup>）

（参考図）

土工定規図

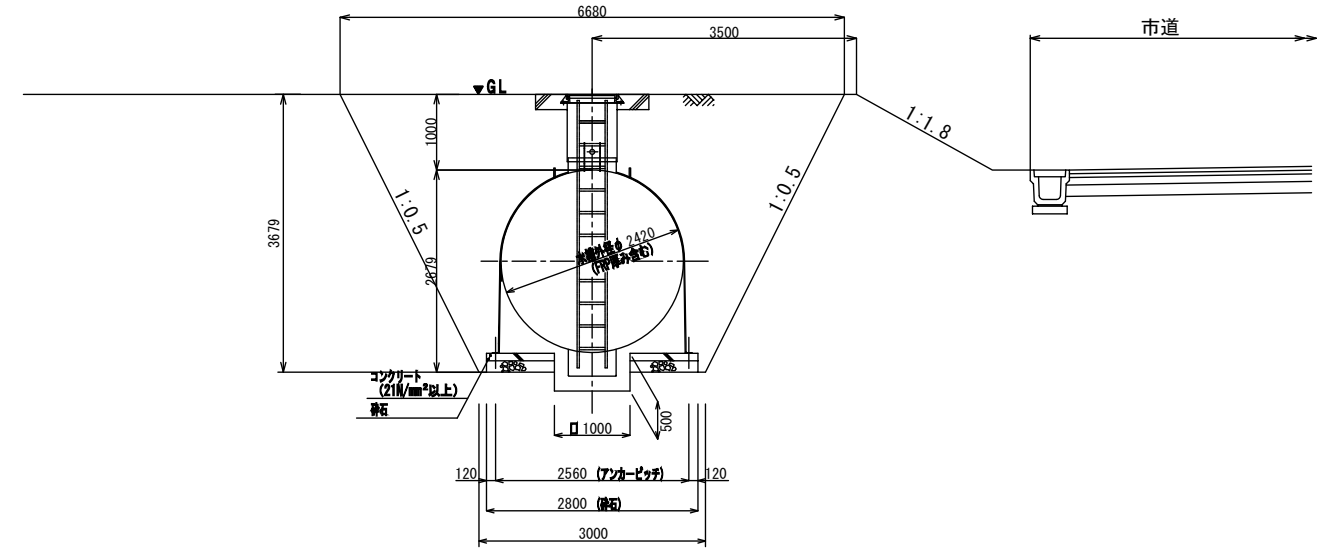
S=1:100

平面図

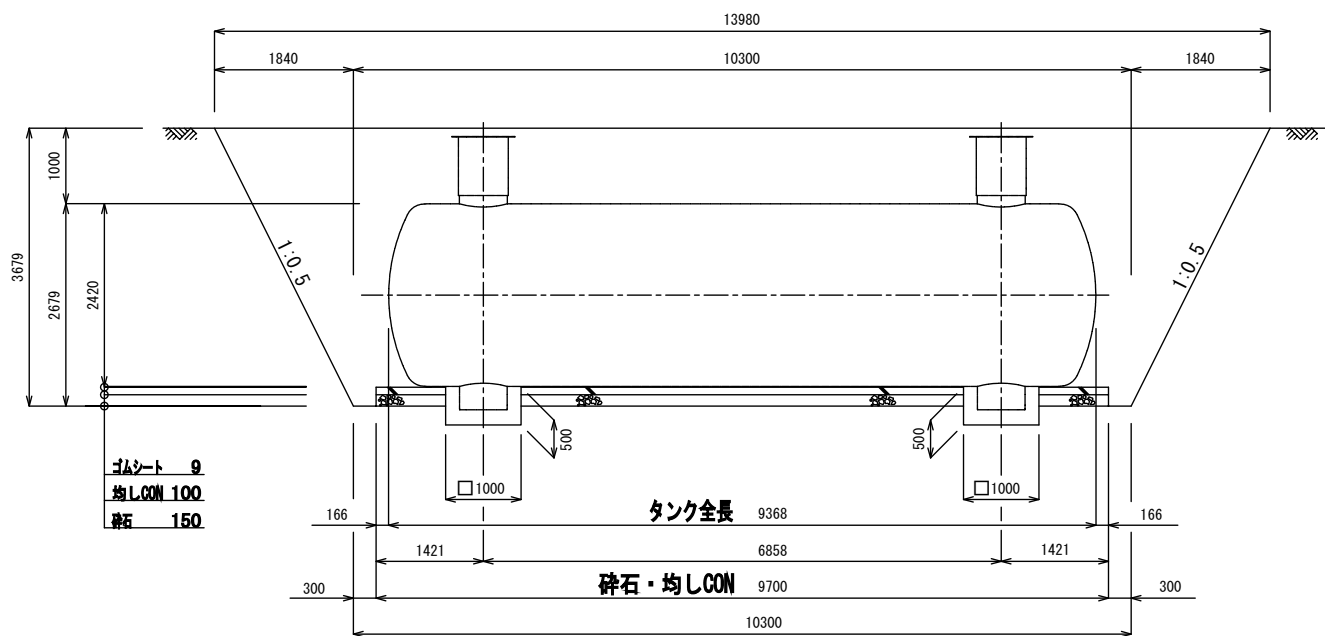


断面図

法肩に設置



側面図



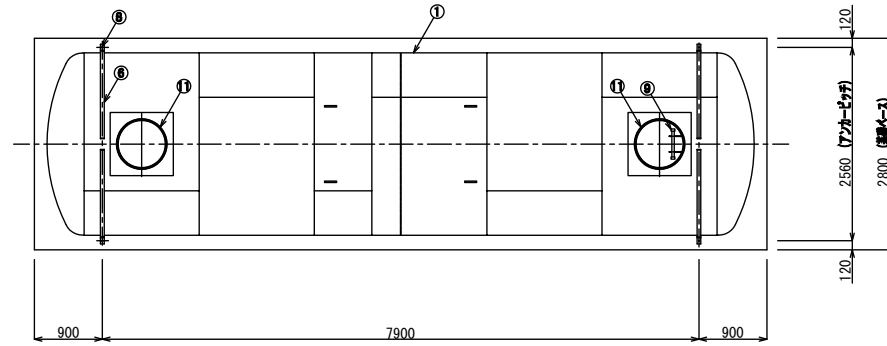
工事名	豊橋東インターチェンジ工業団地造成工事 (ICT活用工事・発注者指定型)				豊橋市 土地開発公社
工事場所	豊橋市東細谷町地内				
名称	防火水槽（採水口有り）構造図（3）				
縮尺	図示				
図面番号	全 123 葉のうち 第 33 号				
嘱託 (課長)	嘱託 (主幹)	嘱託 (課長補佐)	嘱託 (主査)	嘱託 (設計者)	

# 防火水槽（採水口無し）構造図（1） （耐震性40m<sup>3</sup>） （参考図）

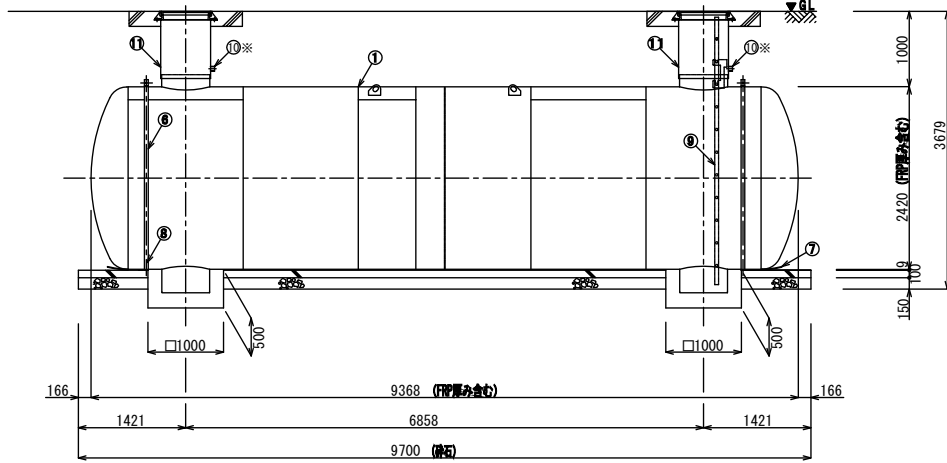
## 構造図

S=1:100

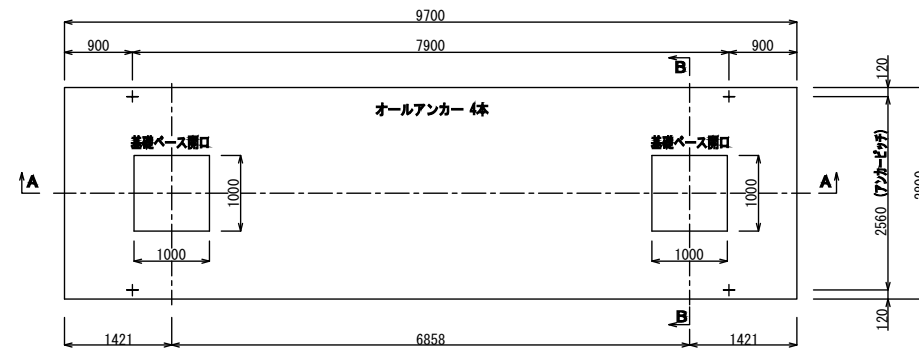
### 平面図



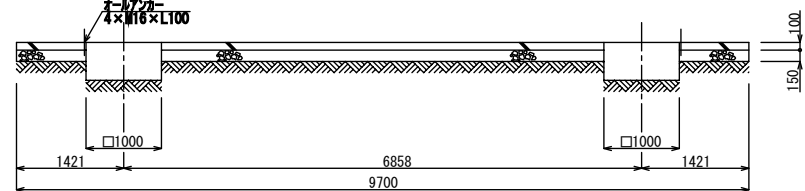
### 側面図



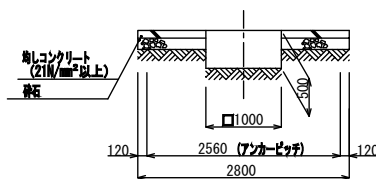
### 基礎平面図



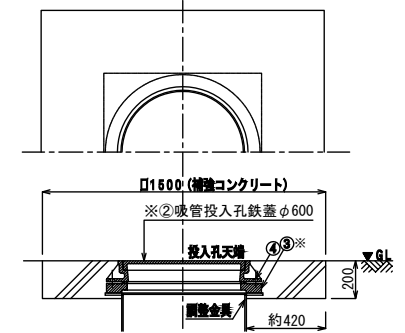
### A-A断面図



### B-B断面図



### 補強コンクリート部断面詳細 （マンホール受け有仕様 参考図） S=1:40



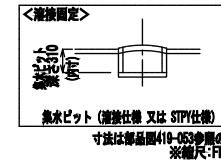
No.	名 称	材 質	数 量	仕 様	備 考
1	本 体	SS400	1	t8×φ2400	
2	吸管投入孔鉄蓋	鋼板	2	φ600	先仕仕様による
3	調整リング	コンクリート	0~2	φ600	現場対応
4	70φ-16mm鋼筋ハット	メッキ SS400	8個	φ16	70φハット付ハット、H&S鋼管70φ-16mm仕様
5	保護ゴムシートA	ゴム	2以上	φ120×t3	保護面内径、数量は現場内径により変わる
6	仮固定バンド	SS400	2以上		
7	保護ゴムシートB	ゴム	1枚	φ400×t9	
8	オールアンカー	SS400	4以上	M16×100L	保護面内径、数量は現場内径により変わる
9	梯子	FRP	1		
10	給水口リフト	φUS104 (鋼管)	0~2	20A~50A	現場対応
11	調整金具	SS400	2		
12	補強コンクリート		0.8		単位：m <sup>3</sup>
13	補強コンクリート型枠		2.4		単位：m <sup>2</sup>

注：※は見積価格に含まず。

調整リング無しの場合  
h寸法の参考値 JGMA規格品-200 (マンホール高さ110の例)  
H&S規格品-150 (マンホール高さ50の例)

木版使用条件 (ドライ仕様)

土盛り (m)	着下水位 (m)
0.35	1.40 以上
0.4	1.40 以上
0.5	1.35 以上
0.6	1.30 以上
0.7	1.25 以上
0.8	1.20 以上
0.9	1.10 以上
1.0	0.95 以上
1.1	0.80 以上
1.2	0.70 以上
1.3	0.65 以上
1.4	0 以上
1.5	0 以上



※埋設深さは、各行政機関等の打合せにより決定すること。  
※マンホール覆盤、天端レール、補強コンクリートは  
打ち合わせにより決定すること。  
※基礎へース寸法は、浮力条件及び先仕仕様により決定する。  
（基礎へースは、浮力>地盤反力時のみ必要となる）

### 基礎数量表

種 別	算 式	数 量
基礎コンクリート (18-8-25)	(2.800x9.70-1.00x1.00x2)x0.10x1.03	2.6 m <sup>3</sup>
基礎コンクリート型枠	(2.80x0.10+9.70x0.10)x2+(1.00x0.50+1.00x0.50)x4	6.5 m <sup>2</sup>
基礎砕石 (RC-40)	2.80x9.70-1.00x1.00x2	25.2 m <sup>2</sup>
ヒット底砂充填	(1.00x1.00x0.50-0.11)x2	0.8 m <sup>3</sup>

### 補強コンクリート数量表

種 別	算 式	数 量
補強コンクリート (18-8-25)	(1.500x1.500x0.200-π/4x0.697x0.697x0.138)x2	0.8 m <sup>3</sup>
補強コンクリート型枠	1.500x0.200x4x2	2.4 m <sup>2</sup>

種 別	二次製品等耐震性貯水槽
認定番号	耐-12004-1号
型式番号	FSF419-Ⅲ
容 量	40m <sup>3</sup> 級
設計荷重	T-25
設置場所	Ⅲ型
土被り厚	1.00m

工 事 名	豊橋東インターチェンジ工業団地造成工事 (ICT活用工事・発注者指定型)			
工事場所	豊橋市東細谷町地内			
名 称	防火水槽（採水口無し）構造図（1）			
縮 尺	図示			
図面番号	全 123 葉のうち 第 34 号			
嘱 託 (課 長)	嘱 託 (主 幹)	嘱 託 (課長補佐)	嘱 託 (主 査)	嘱 託 (設計者)

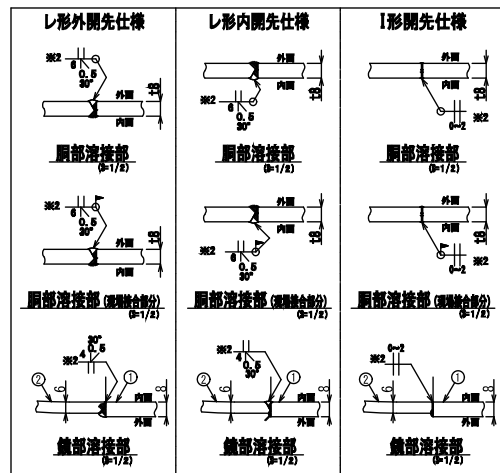
豊橋市土地開発公社

# 防火水槽（採水口無し）構造図（2）

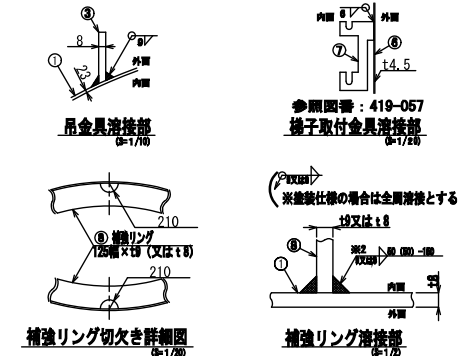
（耐震性40m<sup>3</sup>）  
（参考図）

## 詳細図

S=1:100



製造工場によって何れかの仕様を用いる事



参照図書：419-057

梯子取付金具溶接部

※溶接仕様の場合は全周溶接とする  
t8又はt8

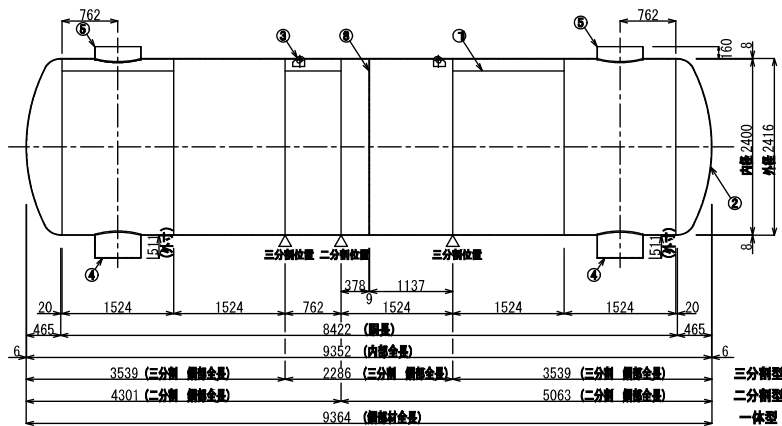
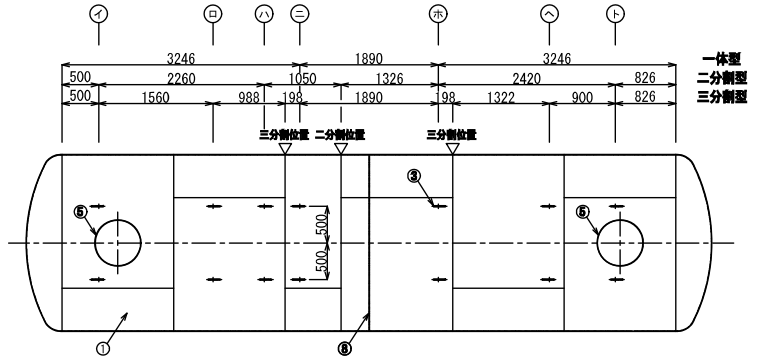
	溶接仕様-1	溶接仕様-2	STPY仕様
⑧			
⑤			
④			

製造工場によって何れかの仕様を用いる事

単位：FREE

### 吊金具の位置

分割方法	取付位置
一体型	ニ 木
二分割	イ ハ 木 ト
三分割	イ ロ ニ 木 ヘ ト



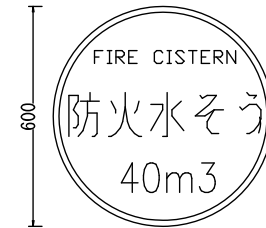
※1 3040巾の板×2枚、1624巾の板×2枚、762巾の板×1枚でも製造可能とする。

※2 溶接時は、以下の標準品を使用する。  
SS400仕様でアーク溶接の場合：JIS Z3211  
SS400仕様で半自動溶接の場合：JIS Z3312 又は JIS Z3313  
SS400仕様でサブマージの場合：JIS Z3351 及び JIS Z3352

No.	名称	材質	数量	仕様	参照図書	備
1	鋼板	SS400	5.5	t 8	JIS公標 ※1	
2	鉛板	SS400	2	t 6	JIS公標	
3	吊り金具	SS400	4~12	t19	419-051	
4	集水ピット	SS400	2		419-053	
5	吸管投入孔	SS400	2		419-052	
6	調整金具	SS400	2		419-052	
7	梯子取付金具	SS400 (SS400)	4	t8 (t8)	419-051	
8	補強リング	SS400	1	t8 (t8) ×125	419-051-01	上下に300mm切欠き有り 現場対応
9	排水口	SS400 (SS400)	0~2	20A~50A	419-052	現場対応

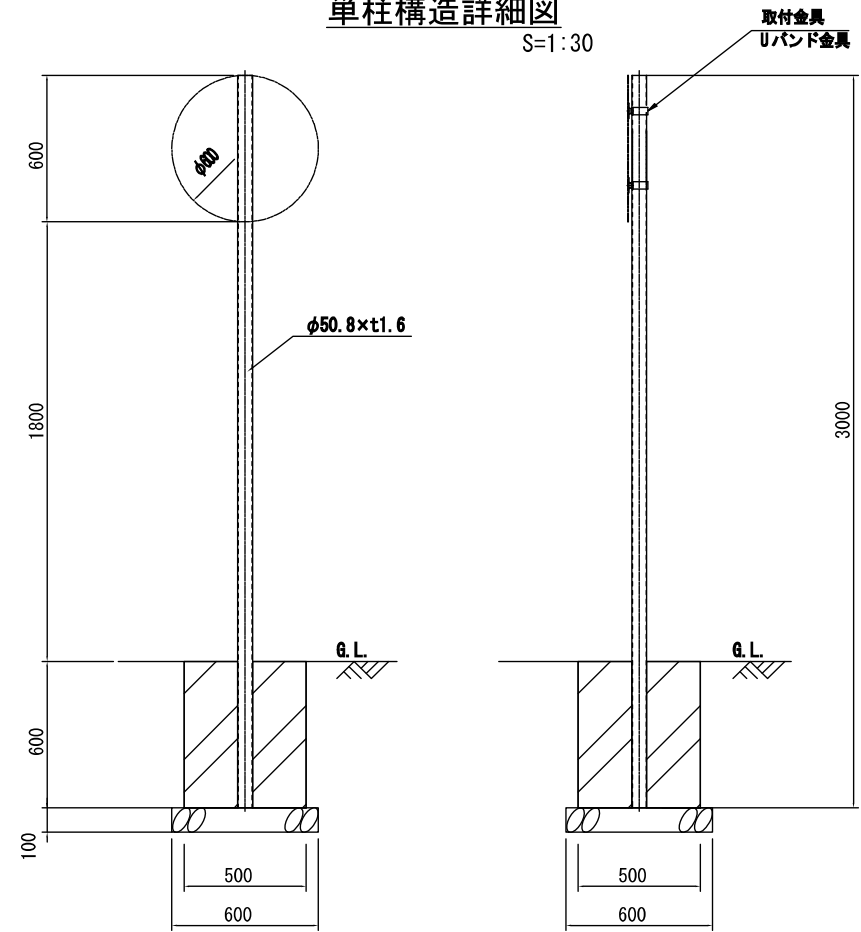
## 防火水槽看板詳細図

S=1:20



## 単柱構造詳細図

S=1:30



工事名	豊橋東インターチェンジ工業団地造成工事 (ICT活用工事・発注者指定型)			
工事場所	豊橋市東細谷町地内			
名称	防火水槽（採水口無し）構造図（2）			
縮尺	図示			
図面番号	全 123 葉のうち 第 35 号			
嘱託 (課長)	嘱託 (主幹)	嘱託 (課長補佐)	嘱託 (主査)	嘱託 (設計者)

豊橋市土地開発公社

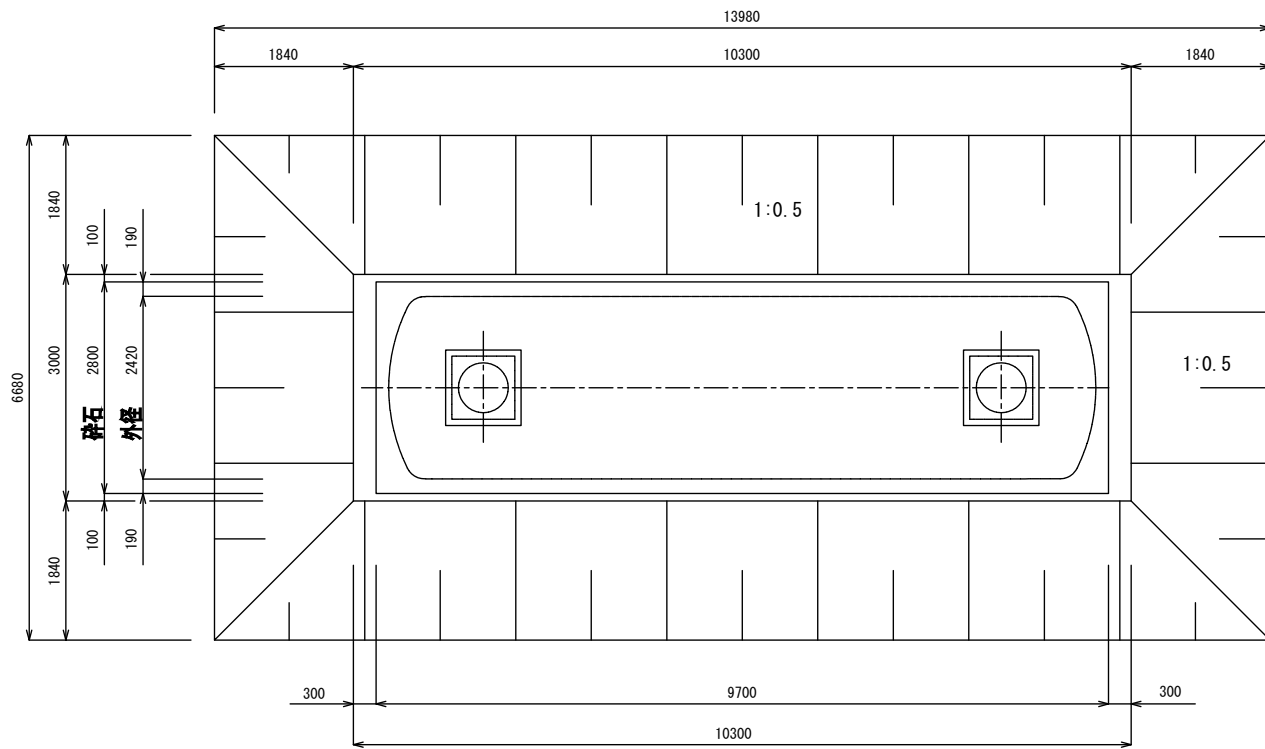
防火水槽（採水口無し）構造図（3）

（耐震性40m<sup>3</sup>）  
（参考図）

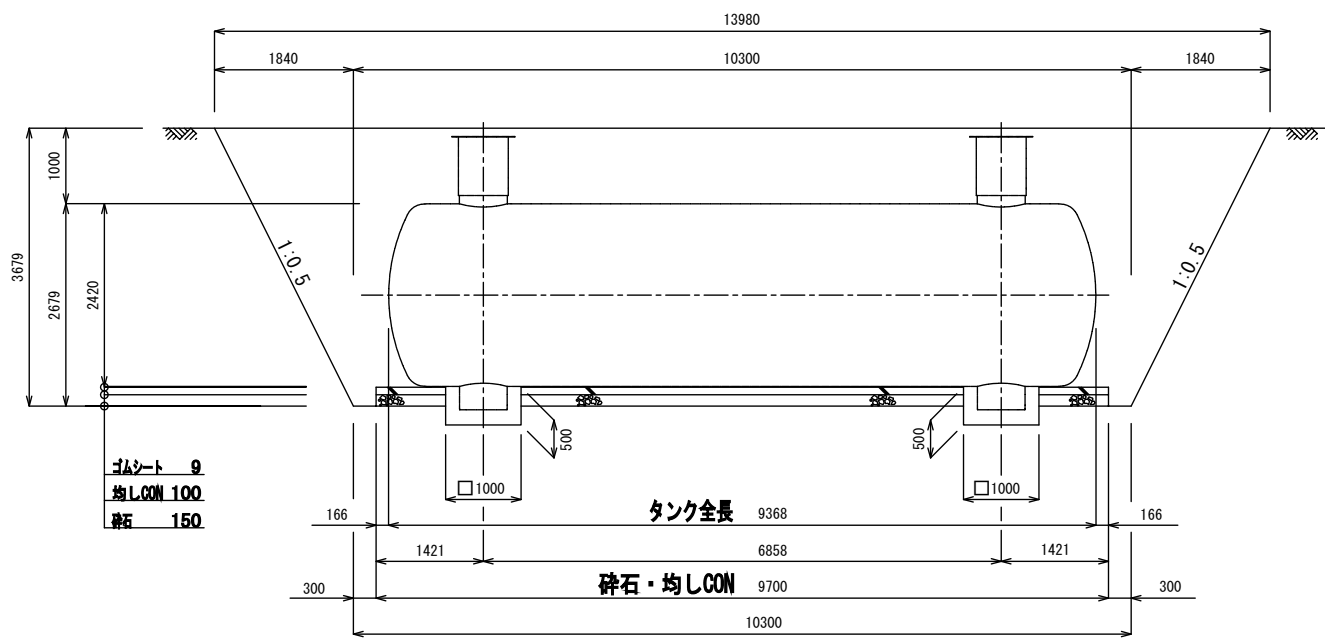
土工定規図

S=1:100

平面図

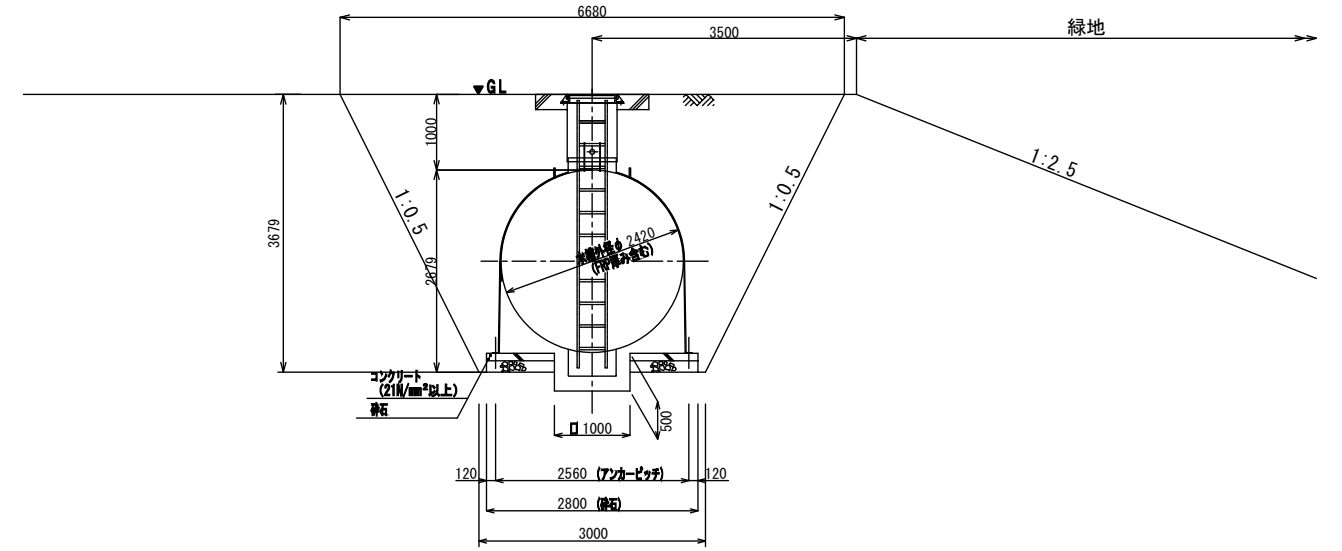


側面図

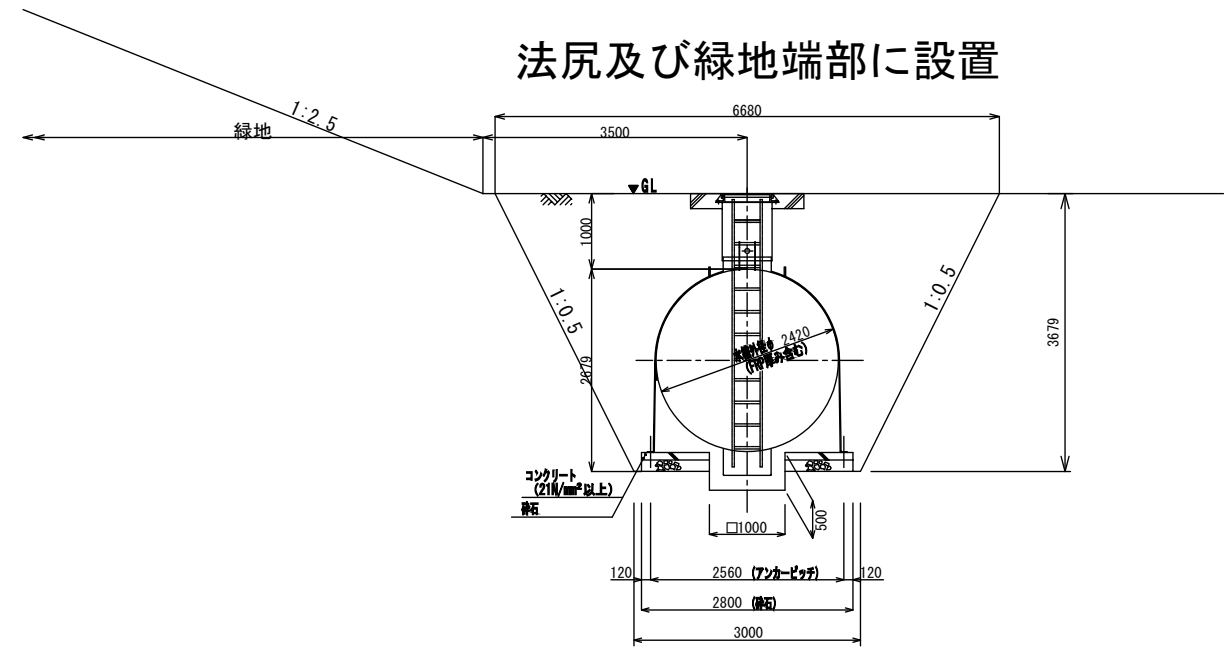


断面図

法肩及び緑地端部に設置



法尻及び緑地端部に設置



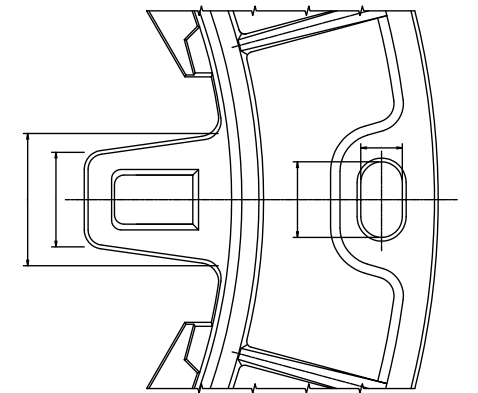
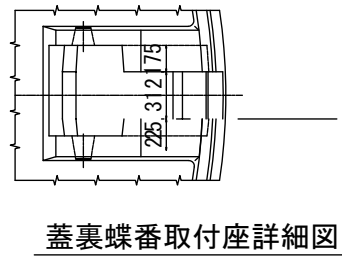
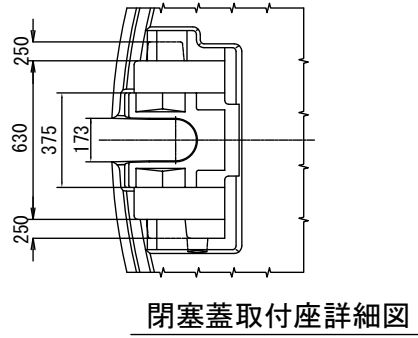
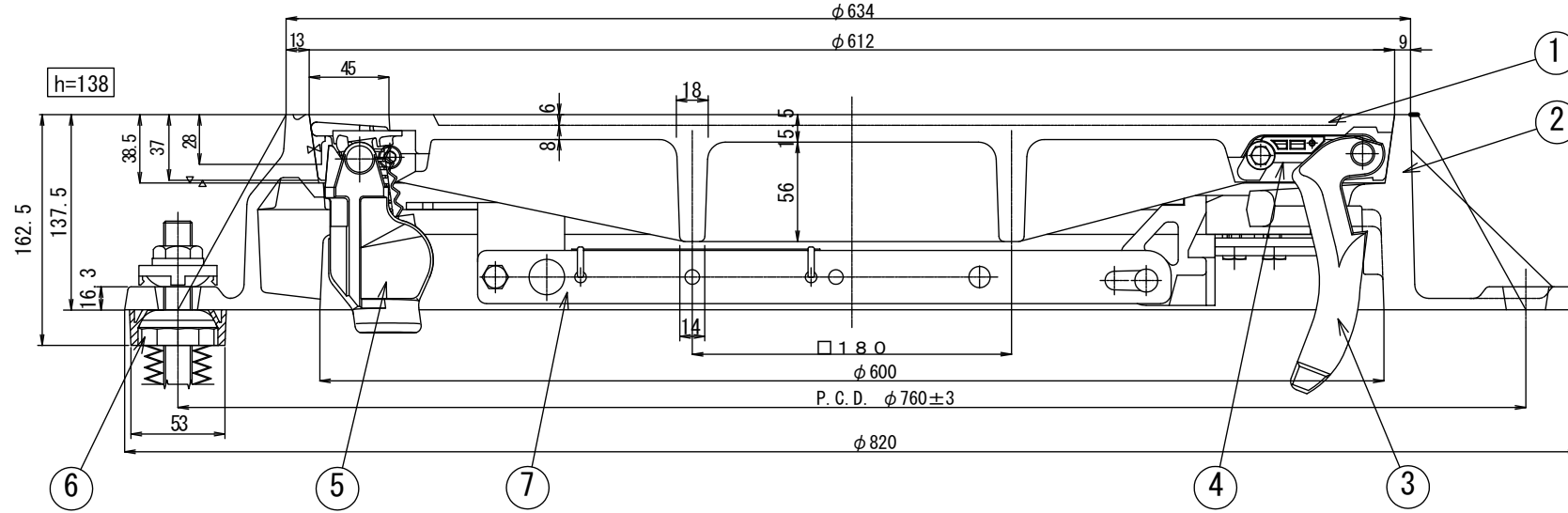
工事名	豊橋東インターチェンジ工業団地造成工事 (ICT活用工事・発注者指定型)				豊橋市 土地開 発公 社
工事場所	豊橋市東細谷町地内				
名称	防火水槽（採水口無し）構造図（3）				
縮尺	図示				
図面番号	全 123 葉のうち 第 36 号				
嘱託 (課長)	嘱託 (主幹)	嘱託補佐 (課長補佐)	嘱託 (主査)	嘱託 (設計者)	

# 防火水槽 鉄蓋参考図

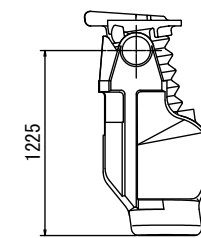
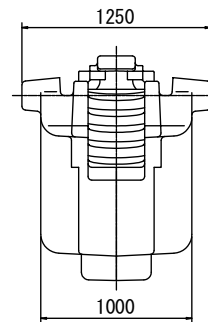
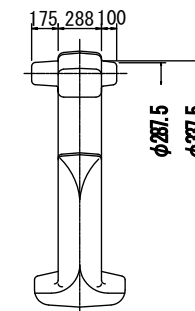
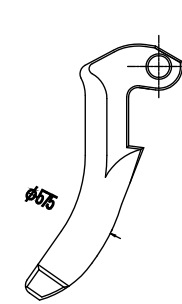
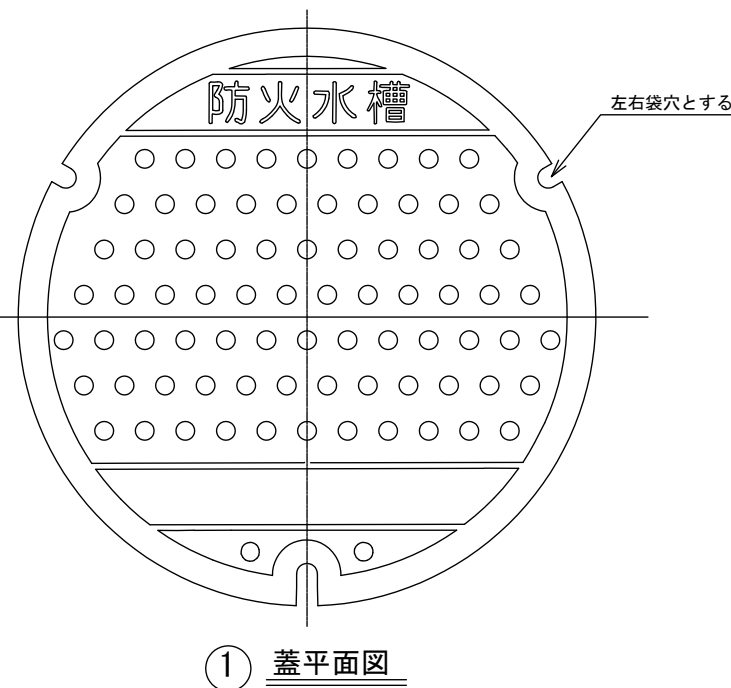
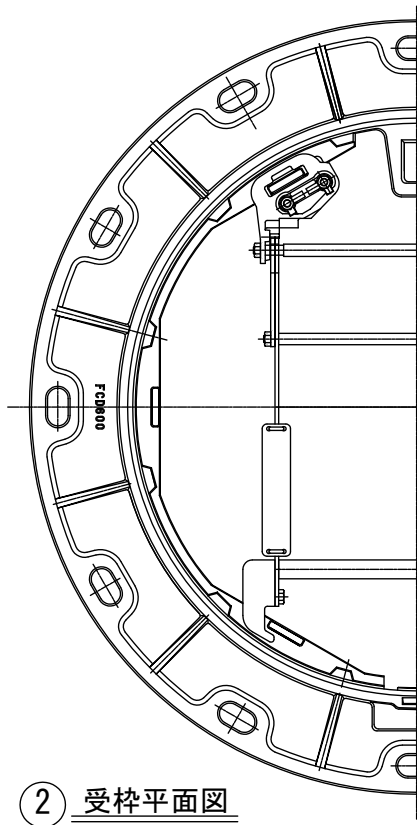
(豊橋市型防火水槽用鉄蓋 T-25)

**断面図**  
S=1:4

平均径D =  $1/2 \times (634 + 760) = 697$



品番	名称	材質	個数	備考
7	転落防止蓋	SUS304	1	
6	受枠裏面防止調整物	ポリアセタル他	3	
5	閉塞蓋	FCD600他	1組	
4	蝶番押え	ナロン	1	
3	蝶番金物	FCD600	1	
2	受枠	FCD600	1	
1	蓋	FCD700	1	



工事名	豊橋東インターチェンジ工業団地造成工事 (ICT活用工事・発注者指定型)				豊橋市土地開発公社
工事場所	豊橋市東細谷町地内				
名称	防火水槽 鉄蓋参考図				
縮尺	図示				
図面番号	全 123 葉のうち 第 37 号				
嘱託 (課長)	嘱託 (主幹)	嘱託 (課長補佐)	嘱託 (主査)	嘱託 (設計者)	