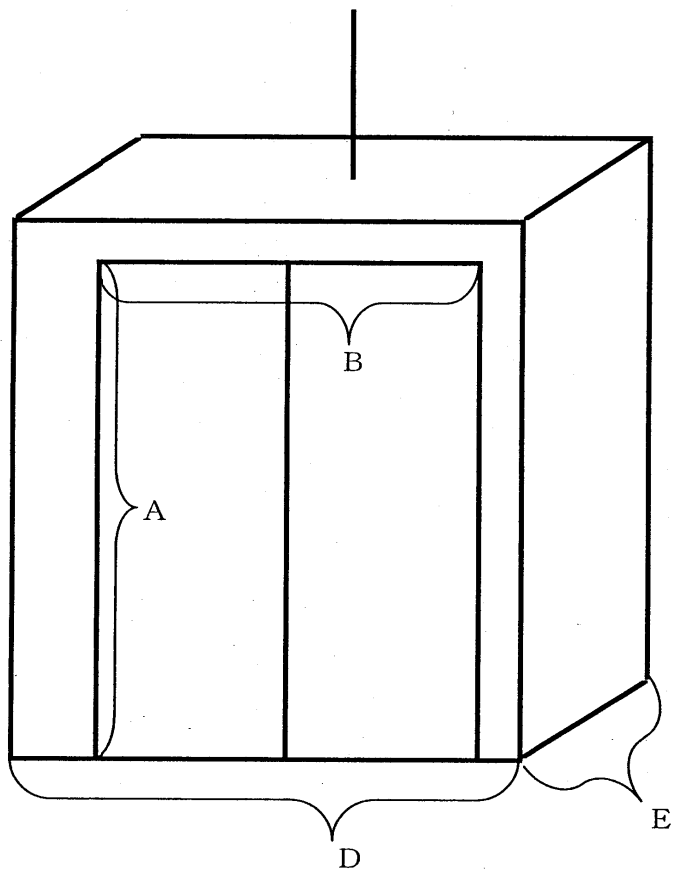


別紙11 各校のエレベーターの寸法



(単位:cm)

	かごの扉 (搬入可能サイズ)		かご内法		
	縦 A	横 B	横 D	奥行き E	
日本 エレ ベーター	岩田小学校	210	104	138	138
	東田小学校	209	105	133	140
	八町小学校	209	105	140	140
	大村小学校	210	104	133	137
	牛川小学校	209	103	140	140
	鷹丘小学校	210	105	134	138
	下条小学校	210	110	129	175
	多米小学校	207	105	140	138
	石巻小学校	リフトのためコンテナごと輸送は不可			
	北部中学校	210	109	129	180
三精 輸 送 機	西郷小学校	210	105	134	138
	玉川小学校	210	105	134	138
	嵩山小学校	210	105	134	138
	賀茂小学校	210	105	134	138
	東陵中学校	210	109	130	175
	石巻中学校	210	110	130	175
フジテック	中部中学校	209	105	140	140
三菱	青陵中学校	210	110	129	179