

豊橋市役所 建設部 標準構造図

令和6年4月1日

目次

1. L型側溝 (P 1～P 8)
2. L型側溝 二次製品 (P 9～P 13)
3. 横断暗渠 (P 14～P 15)
4. U型側溝 (P 16～P 23)
5. 自由勾配側溝 (P 24～P 25)
6. 箱型側溝 (P 26～P 28)
7. 雨・汚水柵関連 (P 29～P 30)
8. 集水柵関連 (P 31～P 33)
9. 雨水浸透柵 (P 34)
10. L型擁壁 (P 35)
11. 鉄筋コンクリート板柵 (P 36～P 38)
12. 地先境界ブロック (P 39)
13. 道路照明灯 (P 40～P 41)
14. 道路反射鏡 (P 42～P 45)
15. 車線分離標 (P 46)
16. 視線誘導標 (P 47～P 48)
17. 車止めポスト (P 49)
18. 防護柵 (P 50～P 58)
19. 横断・転落防止柵 (P 59～P 62)
20. 警戒標識 (P 63)
21. 案内標識 (P 64)

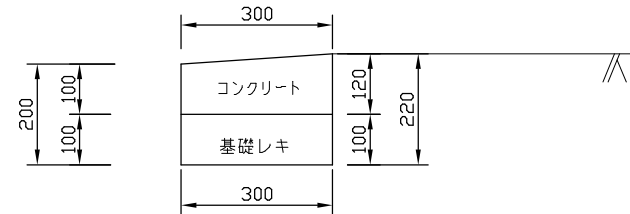
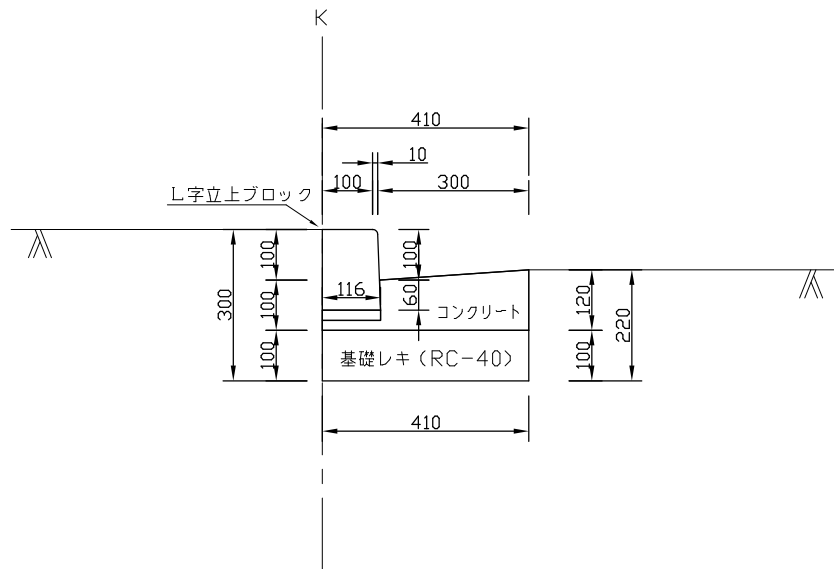
L型側溝（上巾300） 1/15

（豊橋型）

エプロン（上巾300） 1/15

（豊橋型）

既設構造物なし ----- 土工A
既設構造物あり ----- 土工B



数量表		100m当り
L字立上ブロック 豊橋型	100/116*160*600	165 個
基礎レキ	再生砕石 RC-40	4.1 m3
コンクリート	18-8-25BB W/C=60%以下	3.5 m3
型枠		12 m2
目地板	瀝青材 10mm	0.33 m2

数量表		100m当り
基礎レキ	再生砕石 RC-40	3.0 m3
コンクリート	18-8-25BB W/C=60%以下	6.3 m3
型枠		22 m2
目地板	瀝青材 10mm	0.33 m2

注意事項

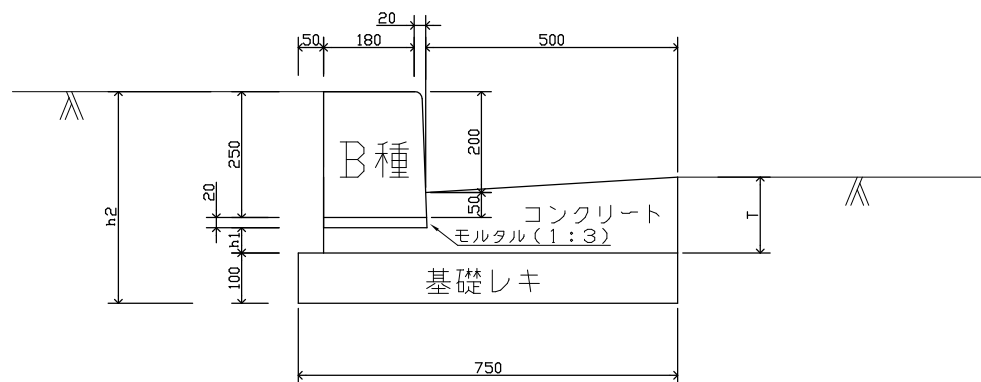
1.表中の数量は材料のロス率を含まない。

L型側溝（上巾500） 1/15

（豊橋型）

既設構造物なし ----- 土工A

既設構造物あり ----- 土工B



交通区分	寸法表			数量表 (100m当り)					摘要
	T (mm)	h1 (mm)	h2 (mm)	コンクリート 18-8-25BB W/C=60%以下 (m3)	基礎レキ 再生碎石 RC-40 (m3)	型枠 (m2)	ブロック (個)	目地板 瀝青材 10mm (m2)	
N ₁ ~5交通	150	50	420	7.8	7.5	20.0	165	0.68	

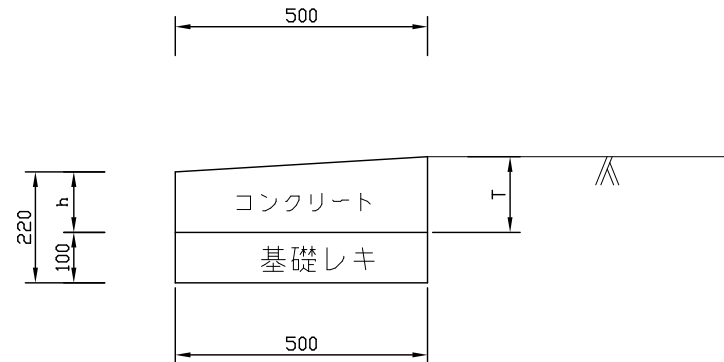
注意事項

1. 表中の数量は材料のロス率を含まない。

エプロン（上巾500） 1/15

（豊橋型）

既設構造物あり ----- 土工B



交通区分	寸法表		数量表(100m当り)				摘要
	T (mm)	h (mm)	コンクリート 18-B-25BB W/C=60%以下 (m ³)	基礎レキ 再生砕石 RC-40(m ³)	型枠 (m ²)	目地板 瀝青材 10mm(m ²)	
N ₁ ~5交通	150	120	6.8	5.0	15.0	0.68	

注 意 事 項

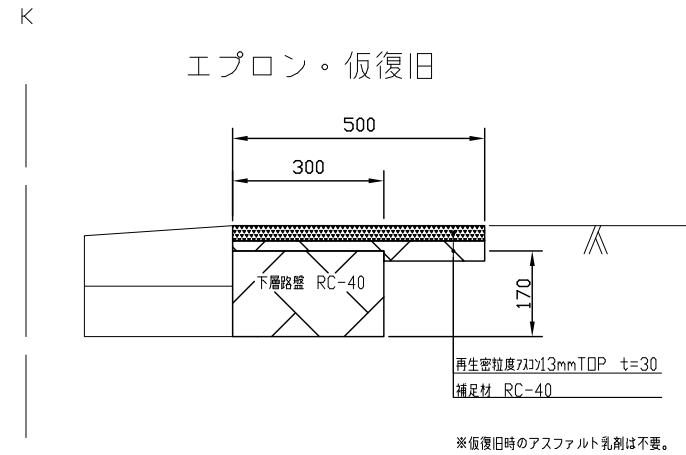
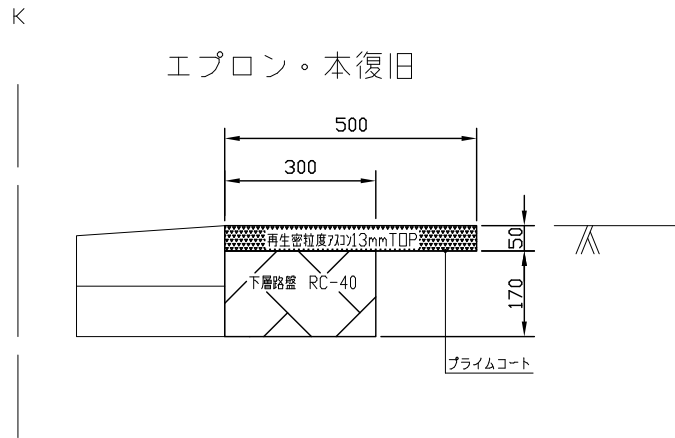
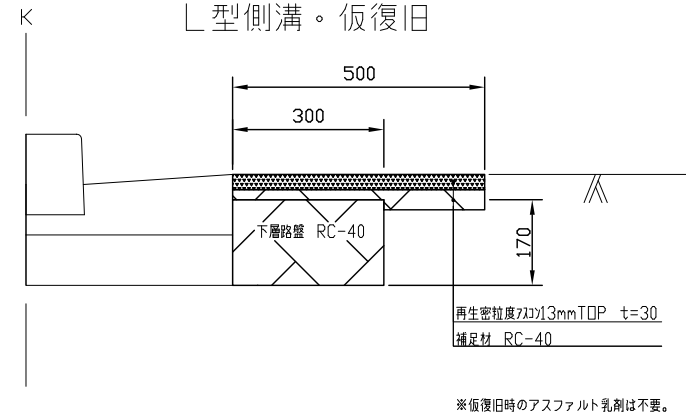
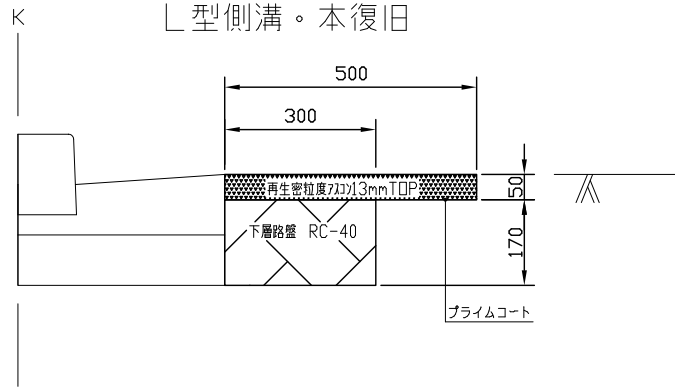
1.表中の数量は材料のロス率を含まない。

舗装復旧工

(L型側溝・上巾300)
(エプロン・上巾300)

車道1層

1/15

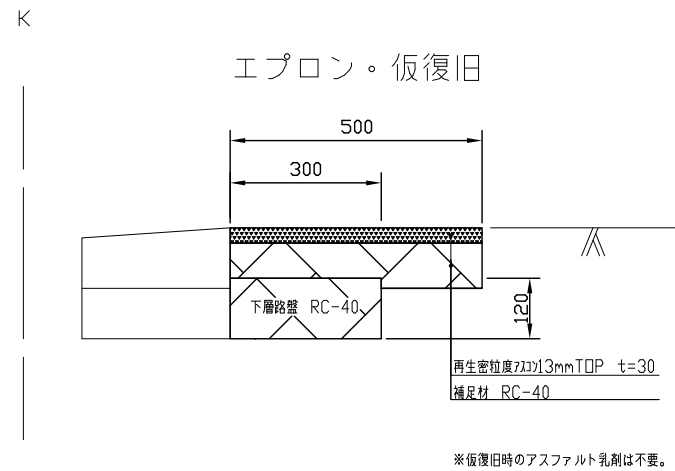
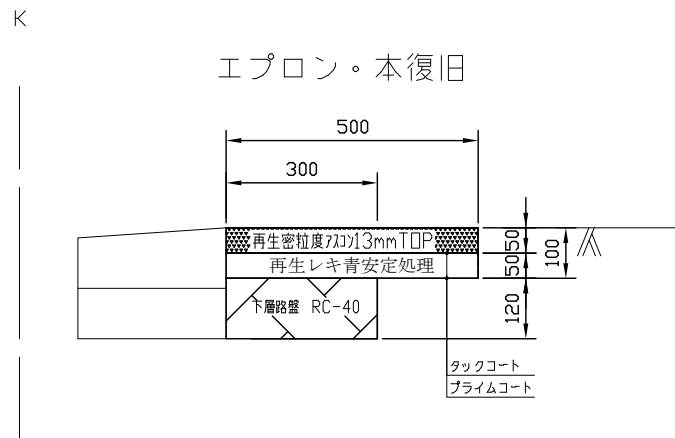
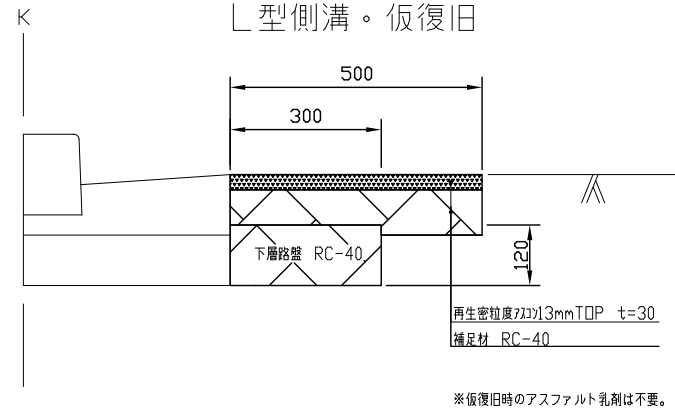
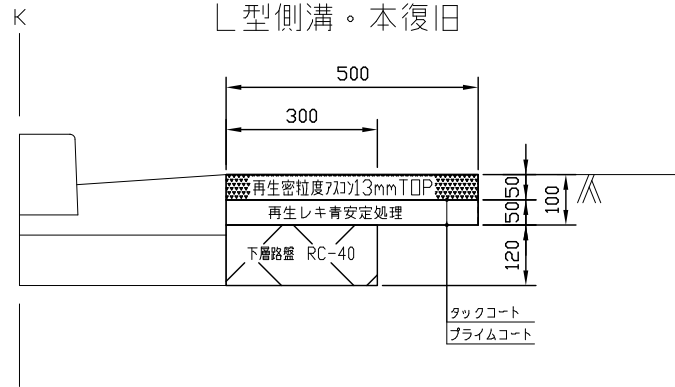


舗装復旧工

(L型側溝・上巾300)
(エプロン・上巾300)

車道2層

1/15



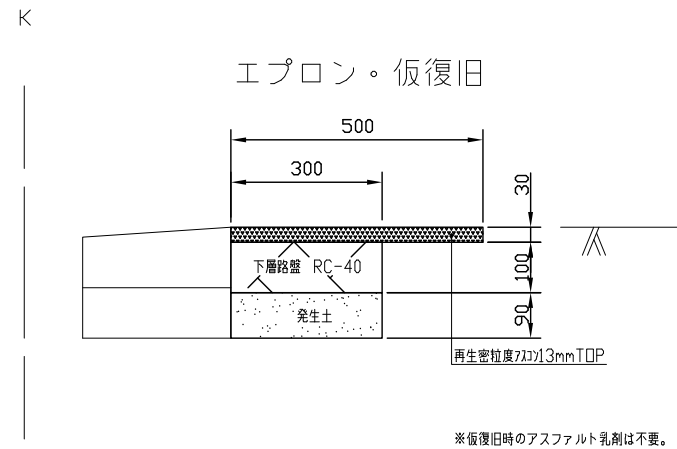
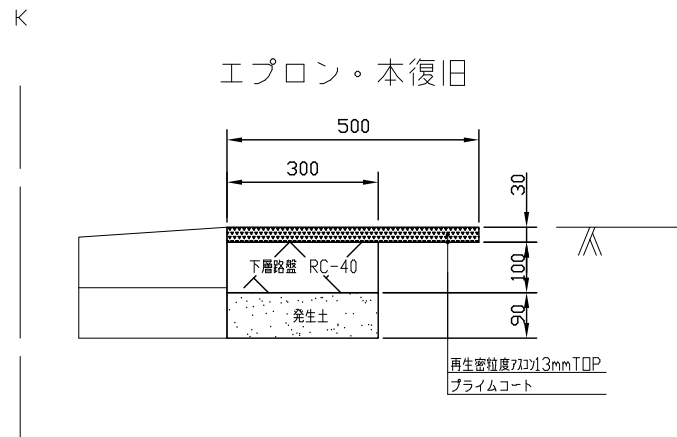
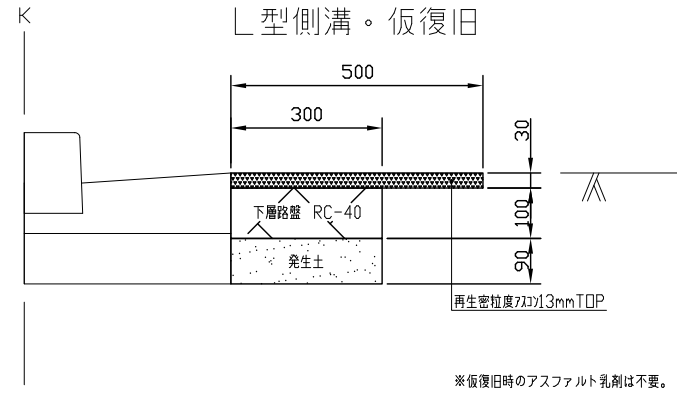
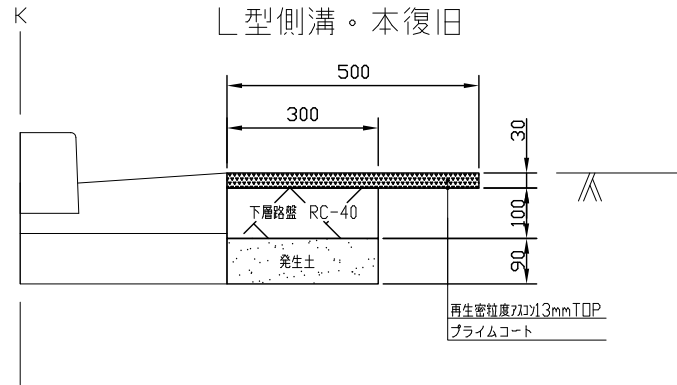
舗装復旧工

(L型側溝・上巾300)

(エプロン・上巾300)

歩道

1/15



舗装復旧工

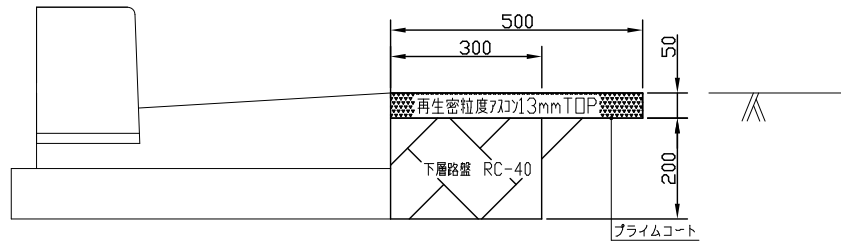
(L型側溝・上巾500)

(エプロン・上巾500)

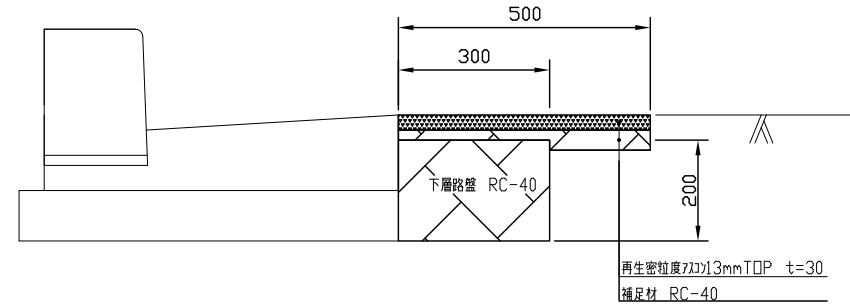
車道1層

1/15

L型側溝・本復旧

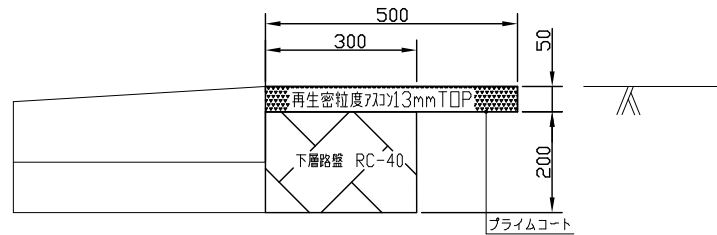


L型側溝・仮復旧

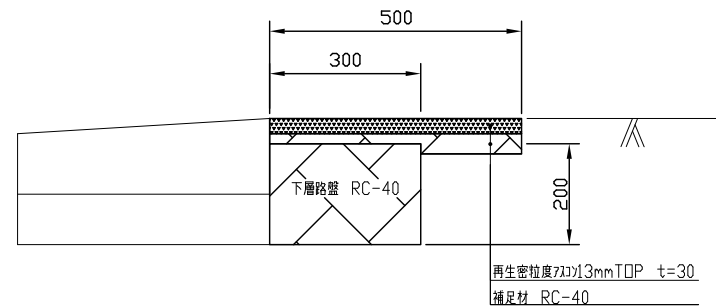


※仮復旧時のアスファルト乳剤は不要。

エプロン・本復旧



エプロン・仮復旧



※仮復旧時のアスファルト乳剤は不要。

舗装復旧工

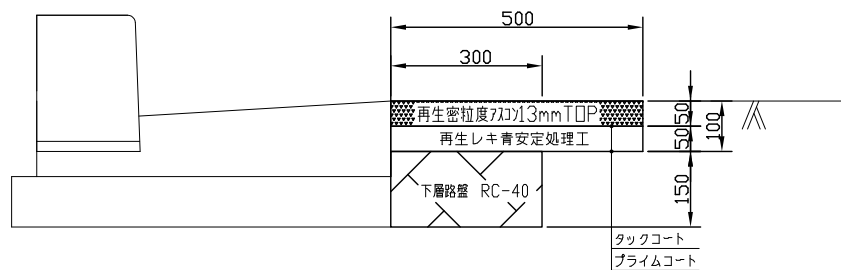
(L型側溝・上巾500)

(エプロン・上巾500)

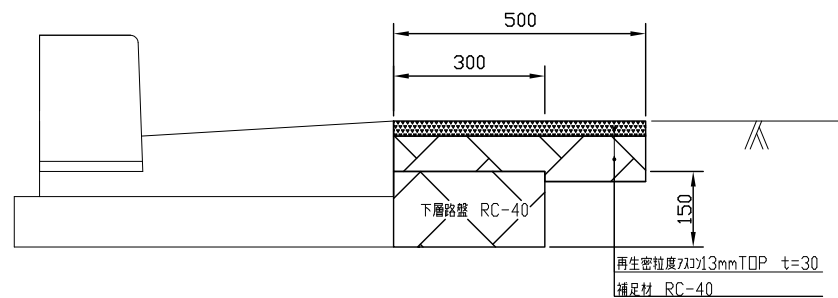
車道2層

1/15

L型側溝・本復旧

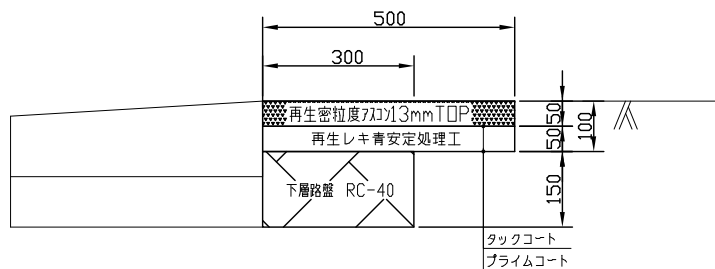


L型側溝・仮復旧

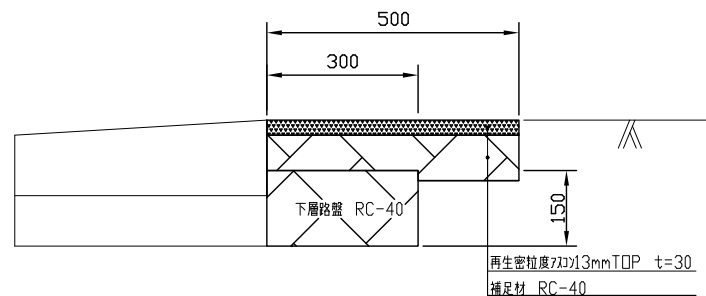


※仮復旧時のアスファルト乳剤は不要。

エプロン・本復旧



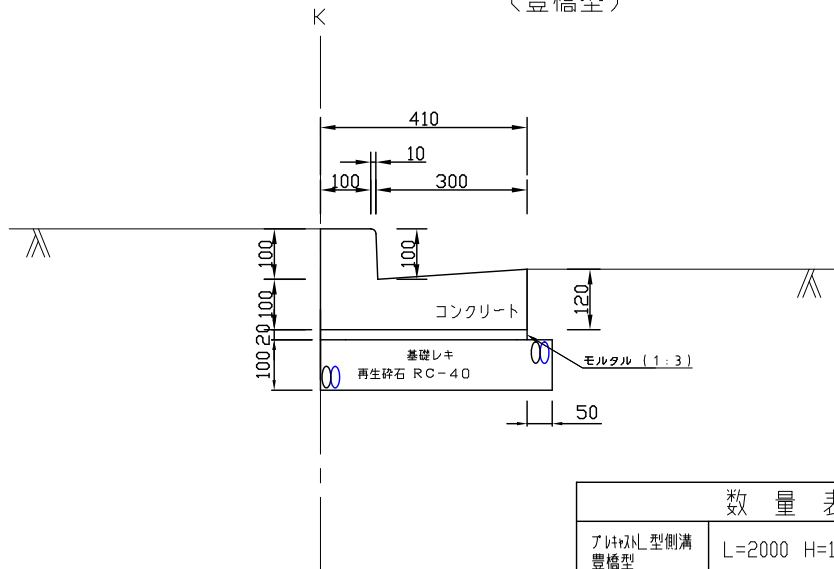
エプロン・仮復旧



※仮復旧時のアスファルト乳剤は不要。

プレキャストL型側溝 1/15

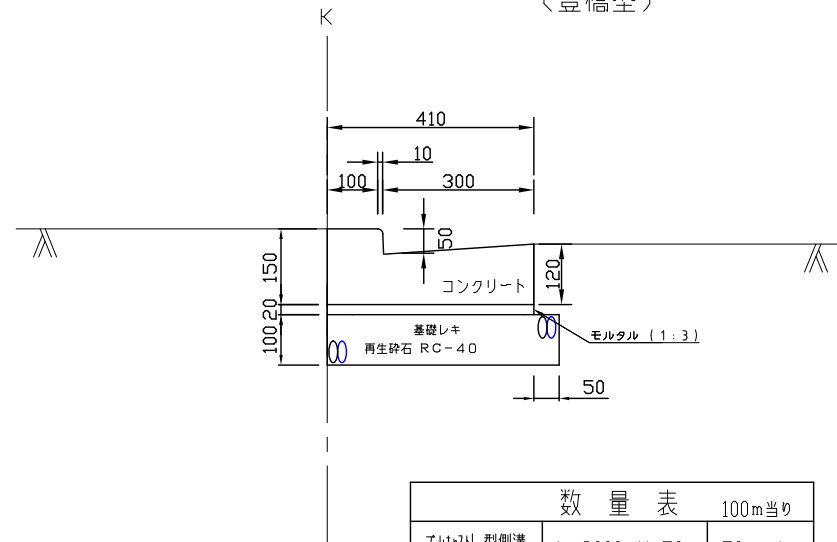
(豊橋型)



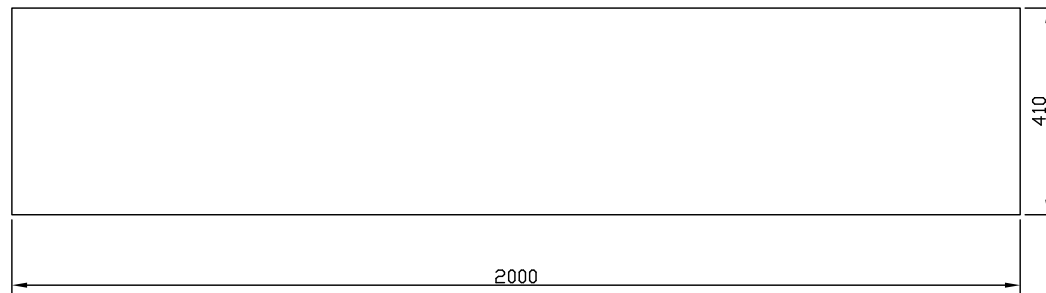
数量表 100m当り		
プレキャストL型側溝 豊橋型	L=2000 H=100	50 本
基礎レキ	再生砕石 RC-40	4.6 m ³

プレキャストL型側溝(乗入用) 1/15

(豊橋型)



数量表 100m当り		
プレキャストL型側溝 豊橋型	L=2000 H=50	50 本
基礎レキ	再生砕石 RC-40	4.6 m ³



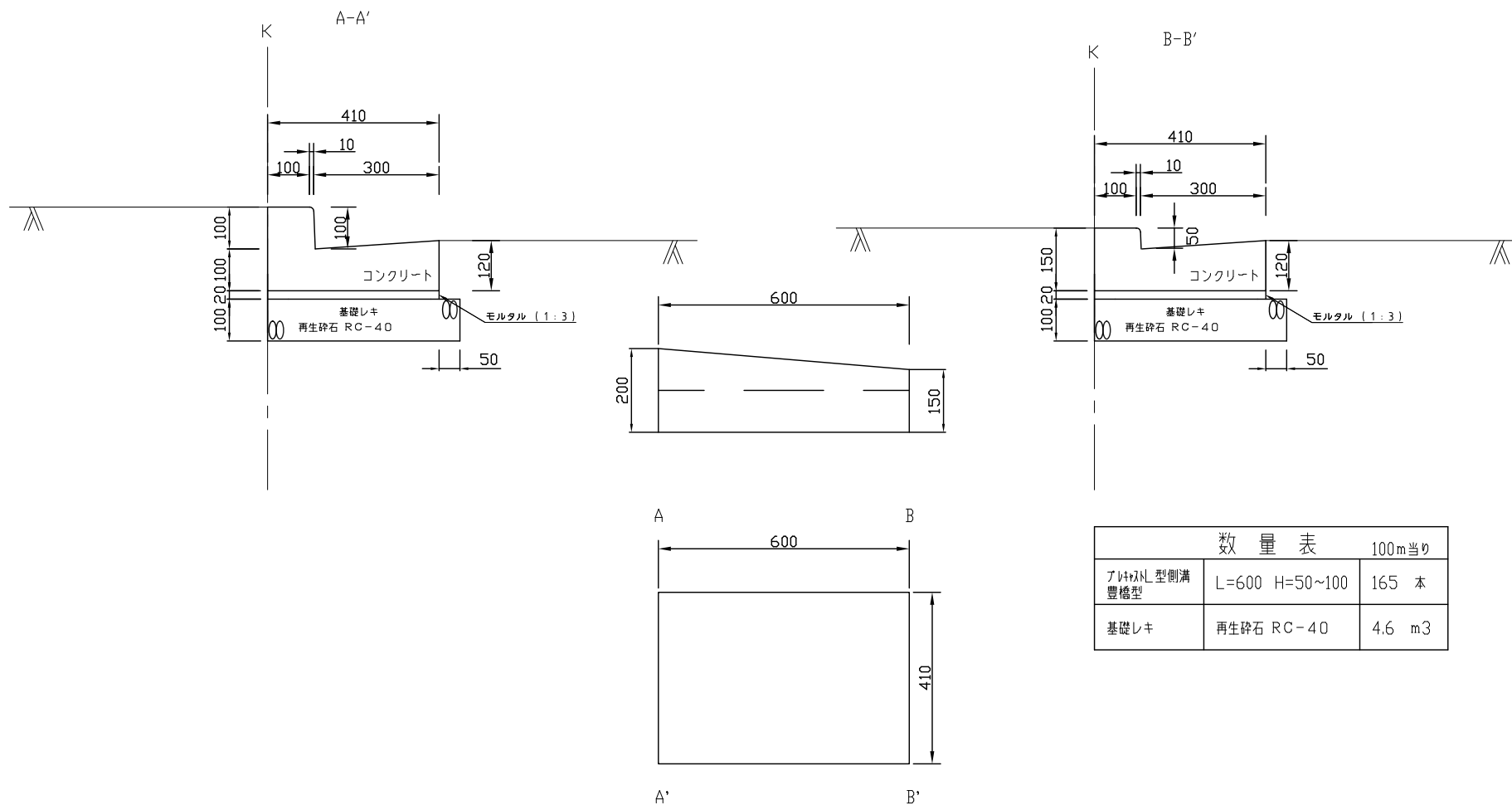
※L型側溝(二次製品)を使用する場合は、切断等の加工をしないことを原則とする。

但し、標準タイプ及び乗入タイプのL型側溝(二次製品)を使用し、やむを得ず加工する場合は最小寸法をL=1000とする。左右切下げタイプの加工は認めない。

最小寸法以下の場合または電柱等の支障物により設置しがたい場合は、現場打施工とすること。

プレキャストL型側溝（切下げ）1/15

（豊橋型）



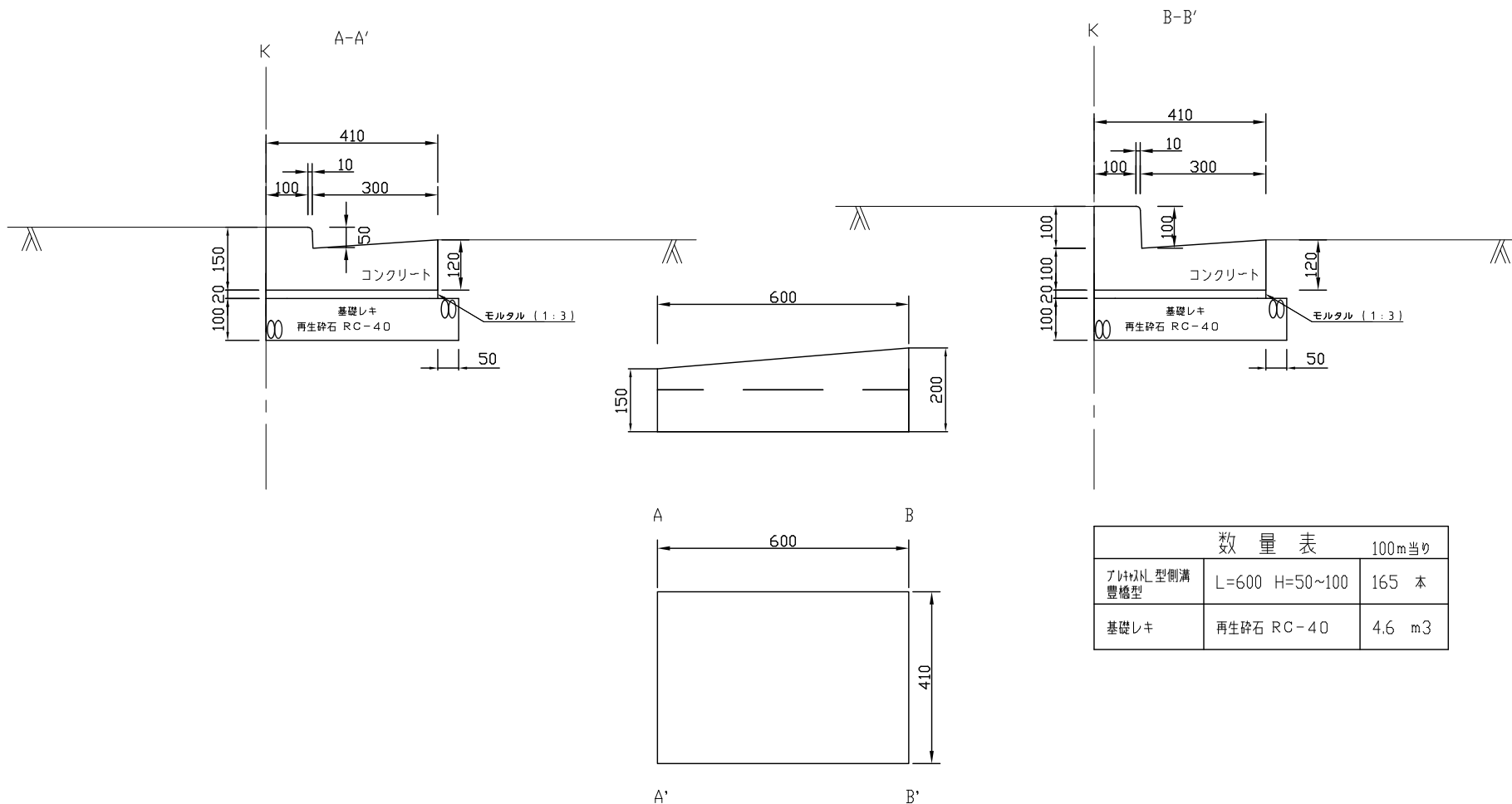
※L型側溝（二次製品）を使用する場合は、切断等の加工をしないことを原則とする。

但し、標準タイプ及び乗入タイプのL型側溝（二次製品）を使用し、やむを得ず加工する場合は最小寸法をL=1000とする。左右切下げタイプの加工は認めない。

最小寸法以下の場合または電柱等の支障物により設置しがたい場合は、現場打施工とすること。

プレキャストL型側溝（切下げ） 1/15

（豊橋型）



※L型側溝（二次製品）を使用する場合は、切断等の加工をしないことを原則とする。

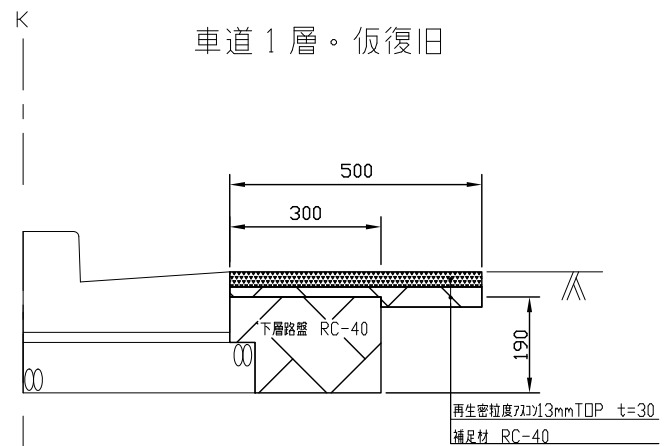
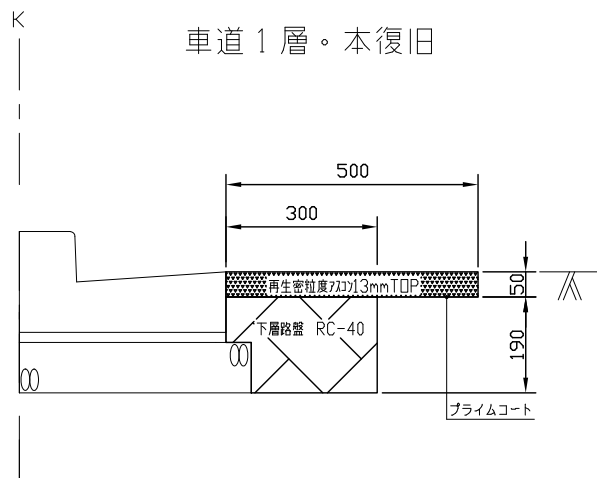
但し、標準タイプ及び乗入タイプのL型側溝（二次製品）を使用し、やむを得ず加工する場合は最小寸法をL=1000とする。左右切下げタイプの加工は認めない。

最小寸法以下の場合または電柱等の支障物により設置しがたい場合は、現場打施工とすること。

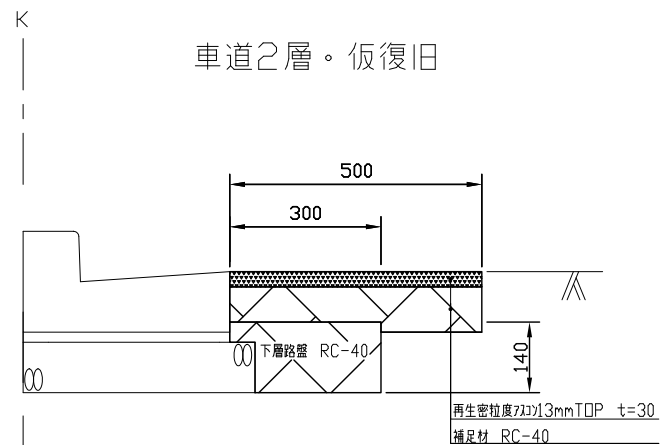
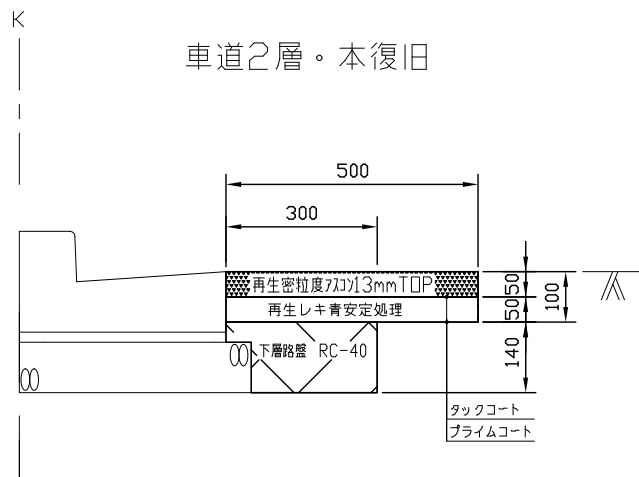
舗装復旧工

(プレキャストL型側溝、プレキャストL型側溝(乗入用))
(プレキャストL型側溝(切下げ))

1/15



※仮復旧時のアスファルト乳剤は不要。



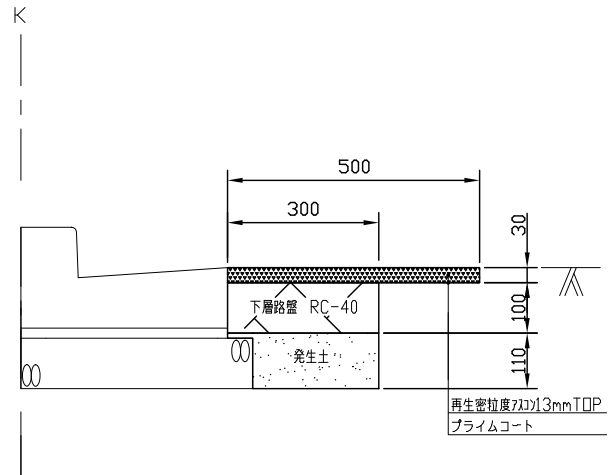
※仮復旧時のアスファルト乳剤は不要。

舗装復旧工

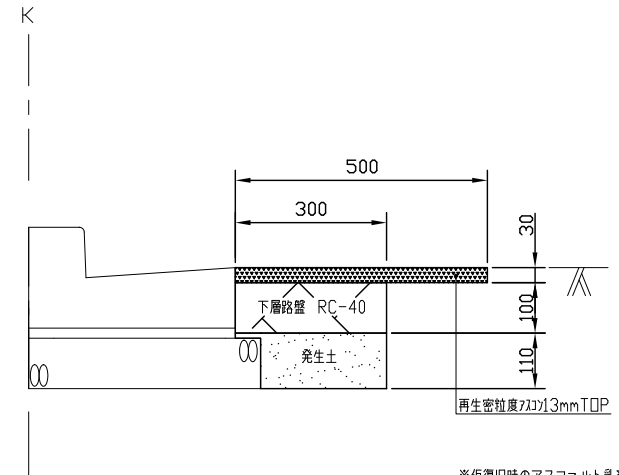
(プレキャストL型側溝、プレキャストL型側溝(乗入用))
(プレキャストL型側溝(切下げ))

1/15

歩道・本復旧



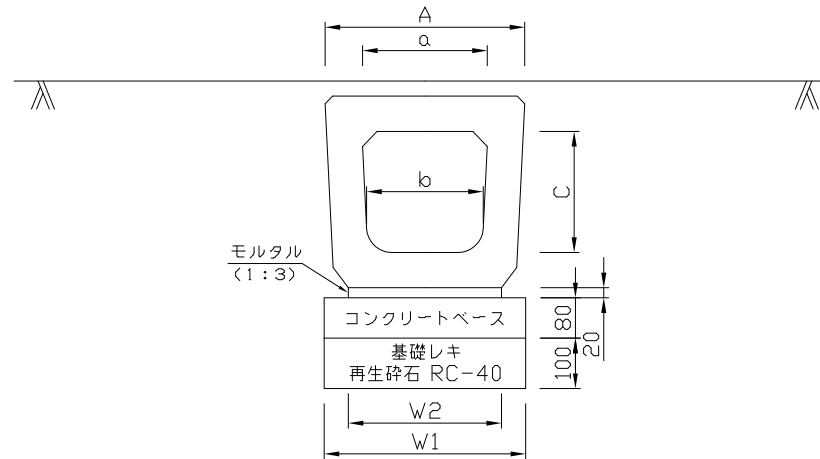
歩道・仮復旧



※仮復旧時のアスファルト乳剤は不要。

横断暗渠 (PU3型対応) 1/15

既設構造物なし-----土工A
 既設構造物あり-----土工B



横断暗渠	規格	寸法表							数量表 (10m当り)
		A	b	C	a	L	W ₁	W ₂	基礎シキ RC-40 m ³
PU3型対応	250	396	230	240	250	1000	404	304	0.40
	300A	445	280	290	300	1000	455	355	0.46
	300B	446	270	390	300	1000	444	344	0.44
	300C	446	260	490	300	1000	434	334	0.43
	400A	567	370	390	400	1000	543	443	0.54
	400B	567	360	490	400	1000	533	433	0.53
	500A	668	460	490	500	1000	612	512	0.61
	500B	668	450	590	500	1000	602	502	0.60

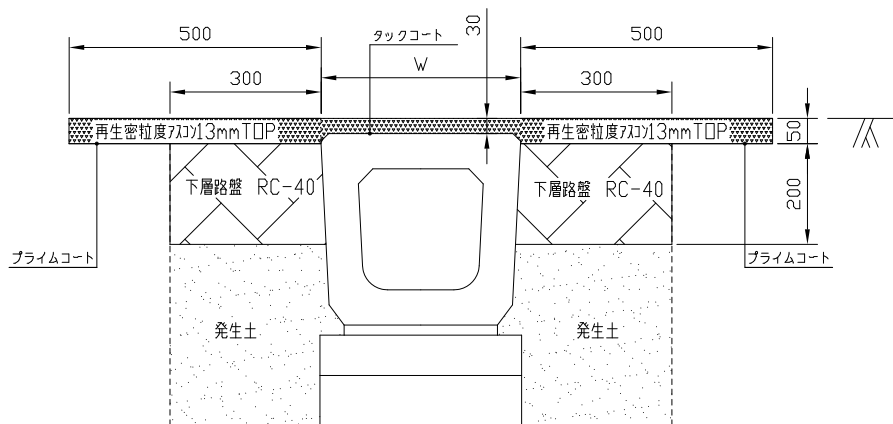
注 意 事 項

- 1.標準的な設計耐荷重はT-25とする。
- 2.表中の数量は材料のロス率を含まない。
- 3.コンクリートベースと横断暗渠のジョイント位置は一致しないこと。

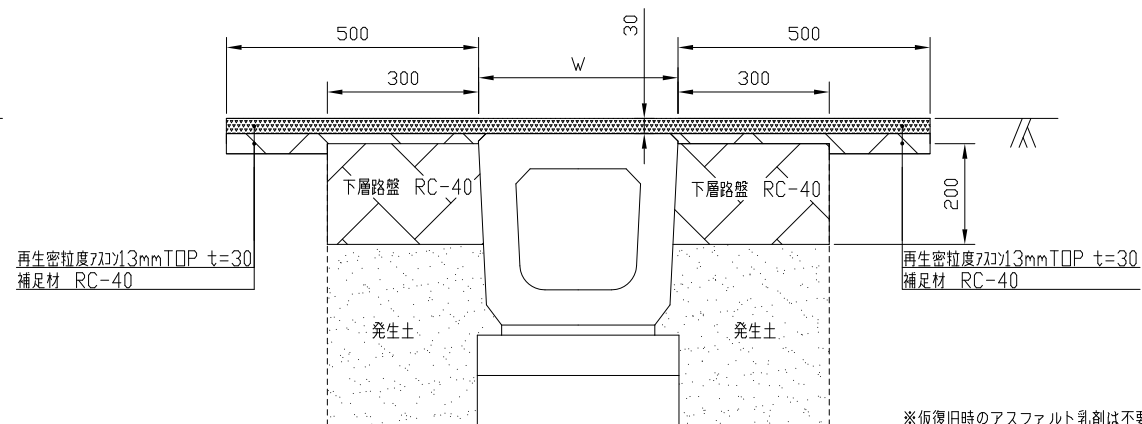
舗装復旧工 (横断暗渠 PU3型)

1/15

車道1層・本復旧

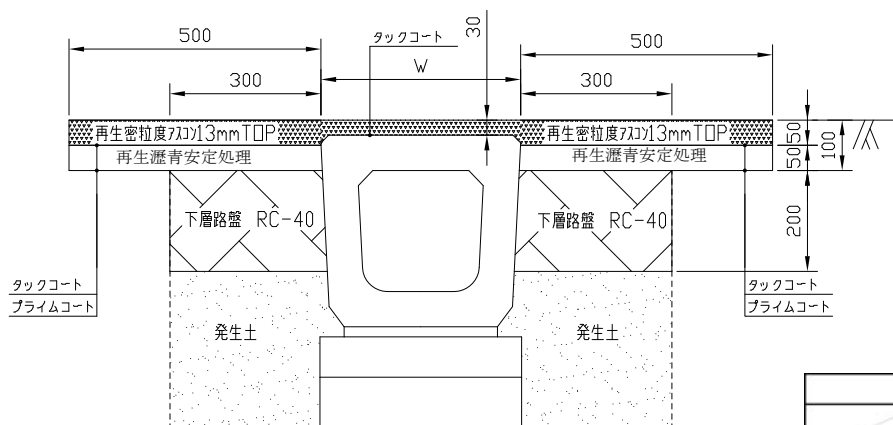


車道1層・仮復旧

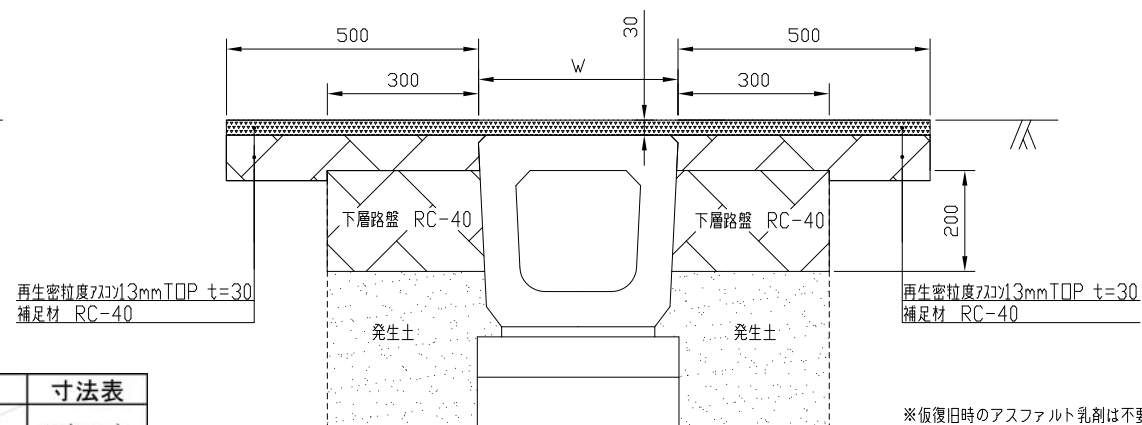


※仮復旧時のアスファルト乳剤は不要。

車道2層・本復旧



車道2層・仮復旧

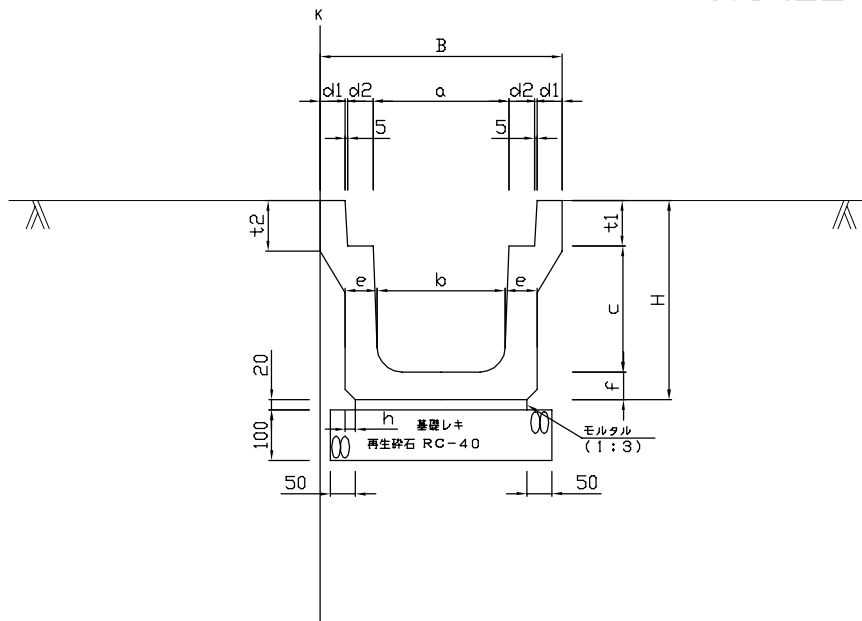


※仮復旧時のアスファルト乳剤は不要。

寸法表	
	W(mm)
250	396
300A	445
300B・C	446
400A・B	567
500A・B	668

PU2型側溝工 1/15

両側土工あり ----- 土工A
 民地側土工なし ----- 土工B



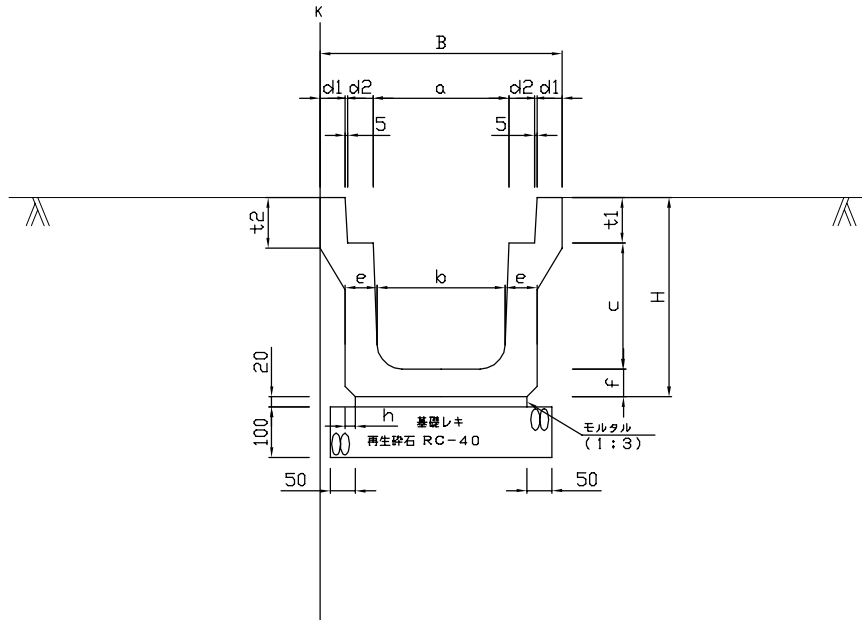
	寸法表(mm) JIS A 5372												数量表 (10m当り)		
	a	b	c	d1	d2	e	f	h	t1	t2	B	H	備考	側溝(個)	基礎レキ RC-40 (m ³)
250×250	250	230	250	40	55	55	55	20	90	120	450	395		5	0.40
300×300	300	280	300	40	55	60	60	20	95	120	500	455		5	0.46
300×400	300	270	400	40	55	65	65	20	95	120	500	560		5	0.46
300×500	300	260	500	40	55	70	70	20	95	120	500	665	または同等品以上	5	0.46

注意事項

1.表中の数量は材料のロス率を含まない。

PU3型側溝工 1/15

両側土工あり ----- 土工A
 民地側土工なし ----- 土工B



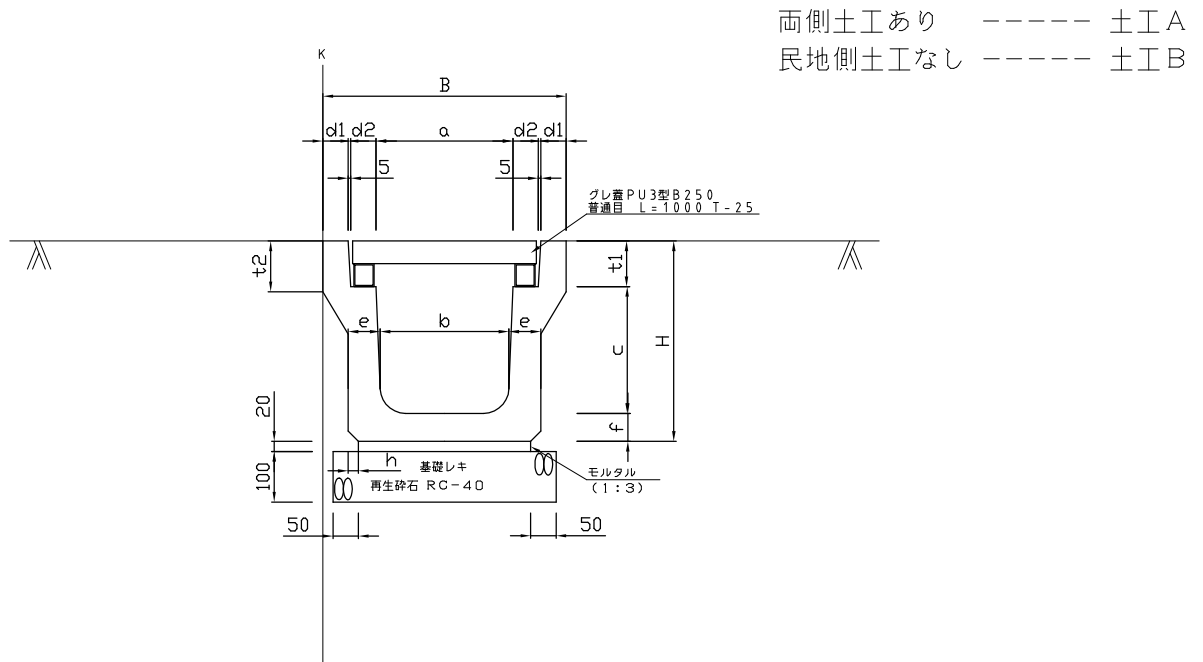
	寸法表(mm) JIS A 5372											数量表 (10m当り)			
	a	b	c	d1	d2	e	f	h	t1	t2	B	H	備考	側溝(個)	基礎レキ RC-40 (m ³)
250×250	250	230	250	45	55	65	65	30	90	120	460	405	または 同等品以上	5	0.40
300×300	300	280	300	50	55	70	70	30	95	140	520	465		5	0.46
300×400	300	270	400	50	55	70	70	40	95	140	520	565		5	0.46
300×500	300	260	500	50	55	80	80	40	95	140	520	675		5	0.46

	寸法表(mm) JIS規格外品・深型											数量表 (10m当り)			
	a	b	c	d1	d2	e	f	h	t1	t2	B	H	備考	側溝(個)	基礎レキ RC-40 (m ³)
250×300	250	225	300	45	55	70	70	30	90	120	460	460	設計耐荷重T=25 深型であるため JIS規格品以上の流 量は満足すること	5	0.40
250×350	250	220	350	45	55	70	70	30	90	120	460	510		5	0.40
250×400	250	215	400	45	55	70	70	30	90	120	460	560		5	0.40
250×450	250	210	450	45	55	70	70	30	90	120	460	610		5	0.40
250×500	250	205	500	45	55	80	80	30	90	120	460	670		5	0.40
250×550	250	200	550	45	55	80	80	30	90	120	460	720		5	0.40
250×600	250	195	600	45	55	90	90	30	90	120	460	780		5	0.46
300×350	300	---	350	50	55	70	70	30	95	140	520	515		5	0.46
300×450	300	---	450	50	55	70	70	40	95	140	520	615		5	0.46
300×550	300	---	550	50	55	80	80	40	95	140	520	725		5	0.46
300×600	300	---	600	50	55	90	90	40	95	145	520	785		5	0.46
300×700	300	---	700	50	55	95	95	40	95	145	520	890		5	0.46

注 意 事 項

1. 表中の数量は材料のロス率を含まない。

雨水浸透型側溝用管理樹 (PU3型) 1/15



	寸法表(mm) JIS A 5372											数量表 (10m当り)				
	a	b	c	d1	d2	e	f	h	t1	t2	B	H	備考	側溝(個)	基礎レキ RC-40 (m ³)	グレ管PU3型B250 普通目L=1000(枚)
250×250	250	230	250	45	55	65	65	30	90	120	460	405	L=1000	10	0.40	10

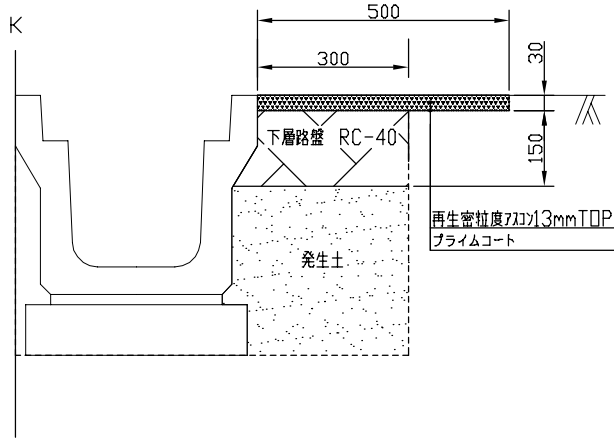
注意事項

1.表中の数量は材料のロス率を含まない。

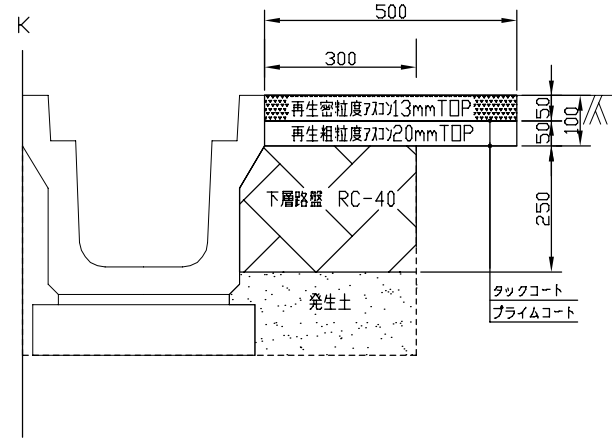
舗装復旧工 (PU2型側溝)

1/15

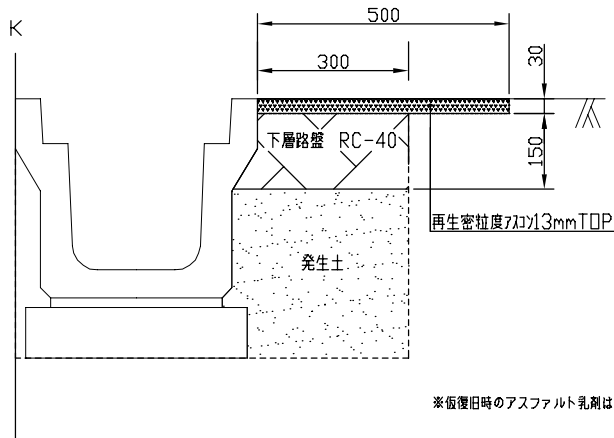
歩道・本復旧



歩道乗入・本復旧

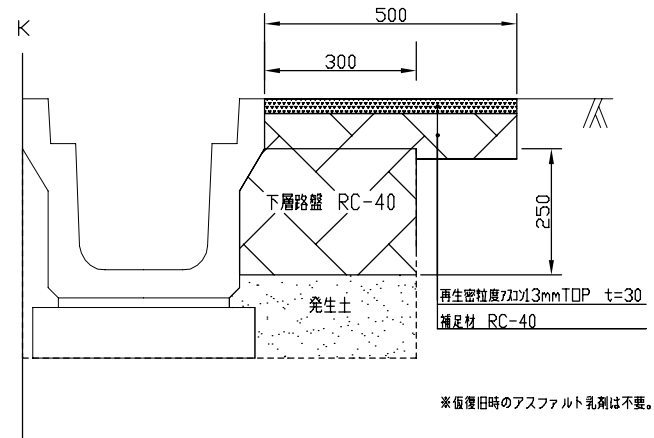


歩道・仮復旧



※仮復旧時のアスファルト乳剤は不要。

歩道乗入・仮復旧

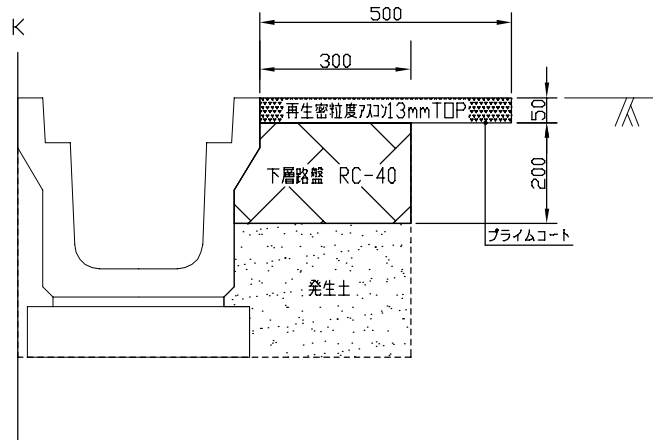


※仮復旧時のアスファルト乳剤は不要。

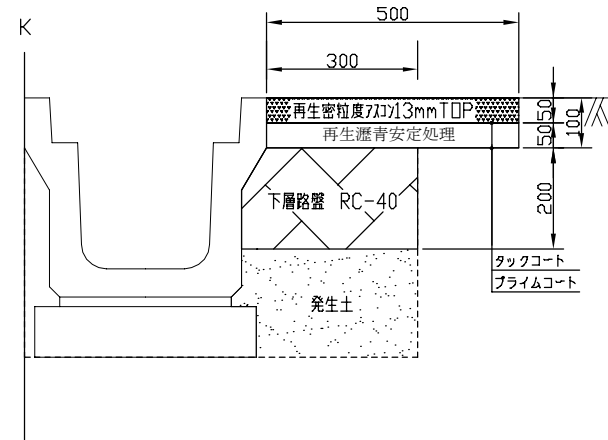
舗装復旧工 (PU3型側溝)

1/15

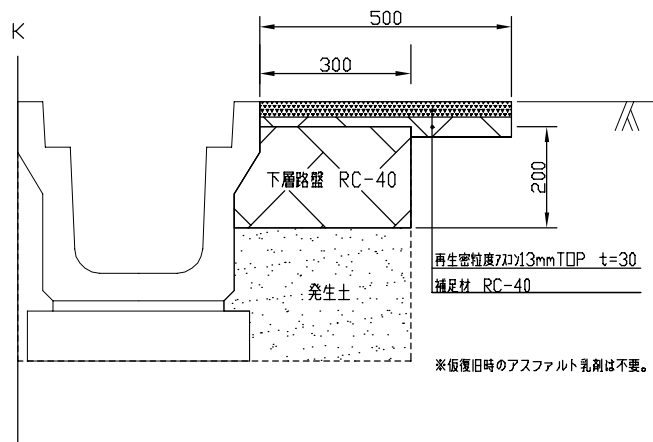
車道1層・本復旧



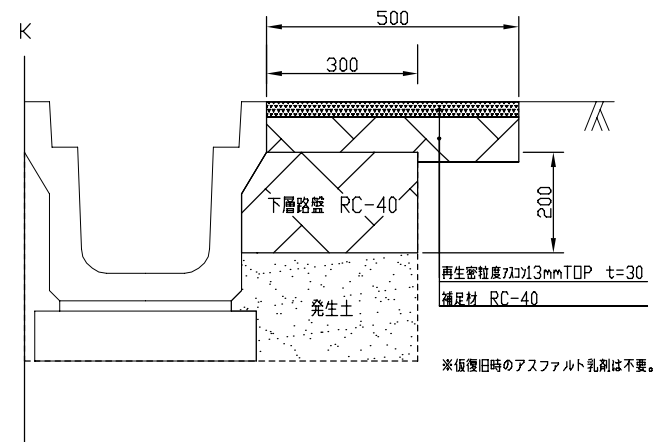
車道2層・本復旧



車道1層・仮復旧

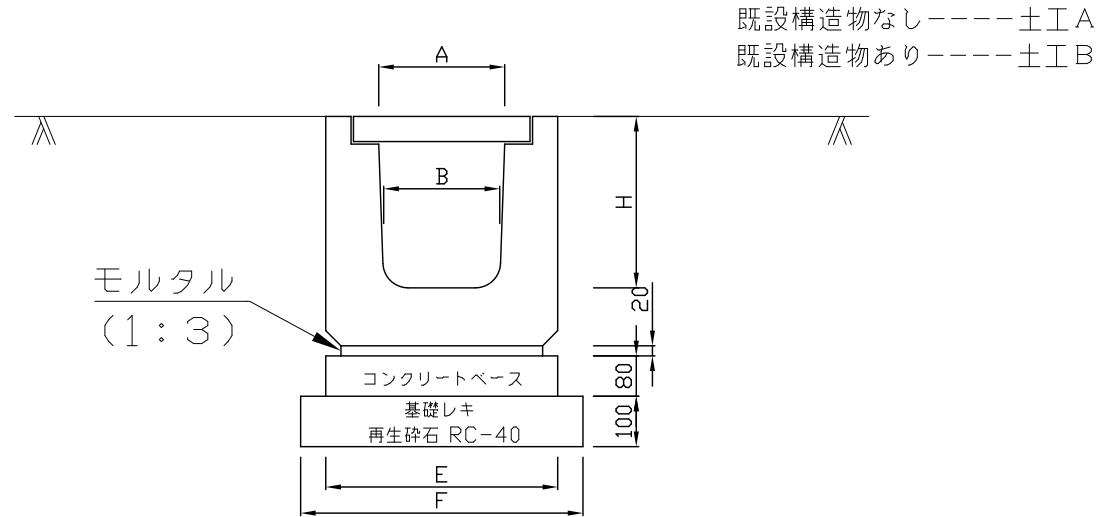


車道2層・仮復旧



U字ブロック側溝 1/15

(横断用・グレーチングホルト固定)



	寸法表 (単位: mm)					数量表 (単位: mm)	
	A	B	H	E	F	U字	基礎レキ RC-40
250	250 ^{mm}	230 ^{mm}	340 ^{mm}	460 ^{mm}	560 ^{mm}	10 本	0.56 m ³
300A	300	280	395	520	620	10	0.62
300B	300	270	495	520	620	10	0.62
300C	300	260	595	520	620	10	0.62
400A	400	370	510	630	730	10	0.73
400B	400	360	610	630	730	10	0.73
500A	500	460	625	750	850	10	0.85
500B	500	450	725	750	850	10	0.85

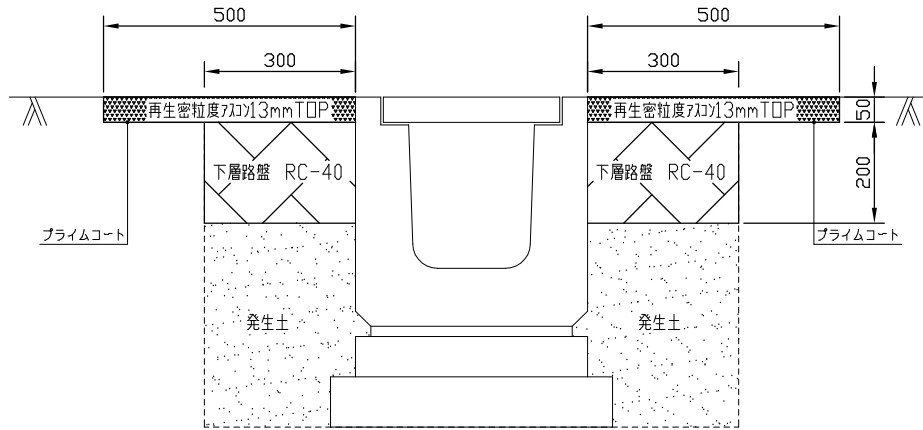
注意事項

- 1.標準的な設計耐荷重は本体・蓋ともT-25とする。
- 2.必ず道路縦断及び、横断勾配にあわせて施工すること。流れが一方の場合、敷コンクリートを打設し、対応する。またそのとき、グレーチングの中央に隙間ができない様処理をすること。
- 3.表中の数量は材料のロス率を含まない。
- 4.コンクリートベースとU字ブロック側溝のジョイント位置は一致しないこと。

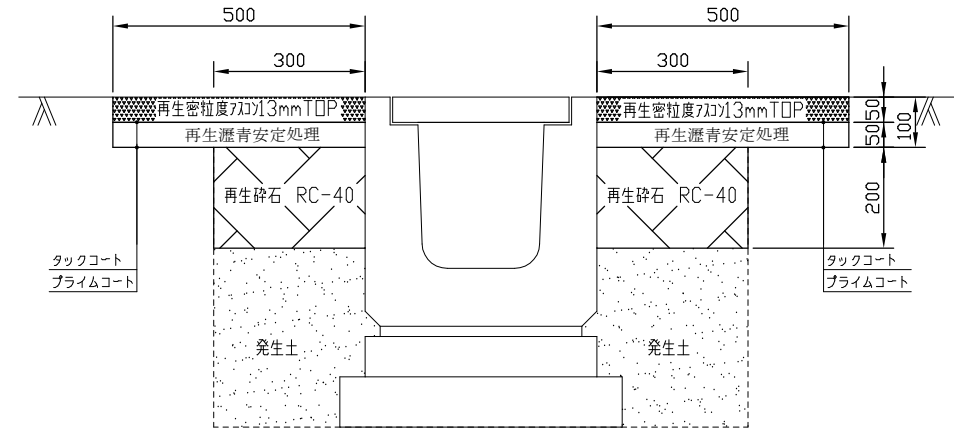
舗装復旧工 (U字・横断用・グレート固定)

1/15

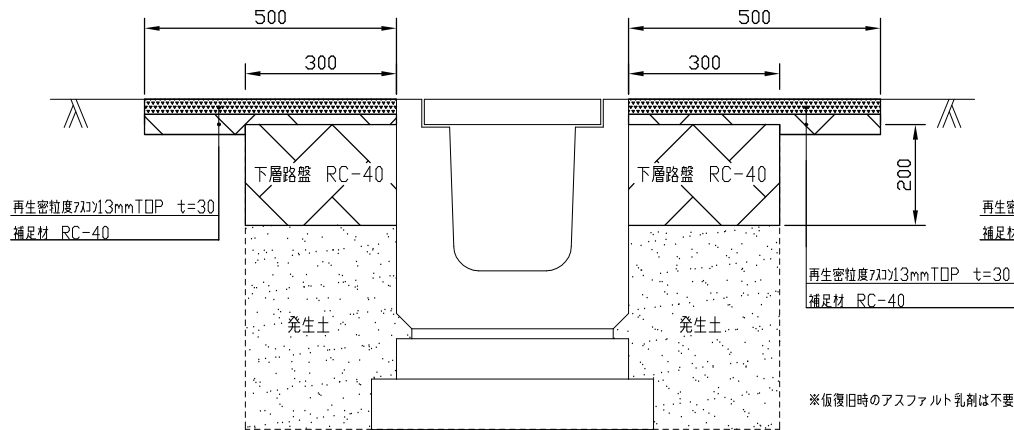
車道1層・本復旧



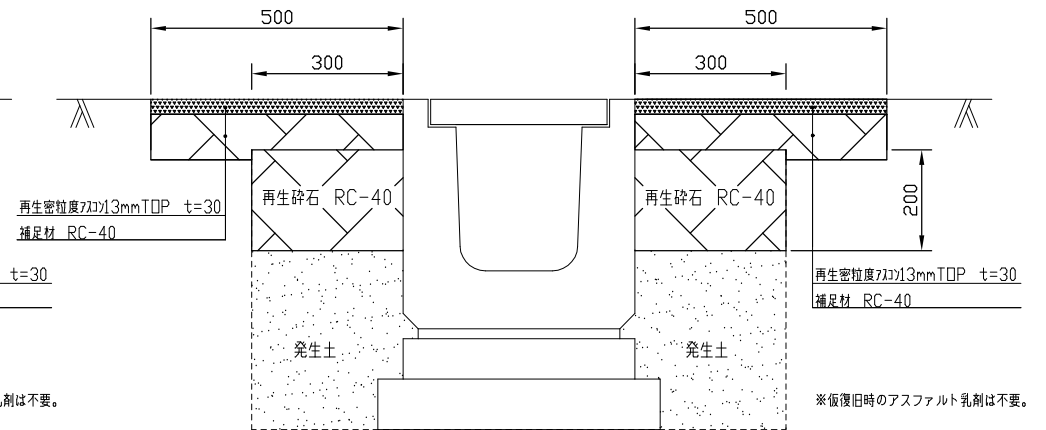
車道2層・本復旧



車道1層・仮復旧

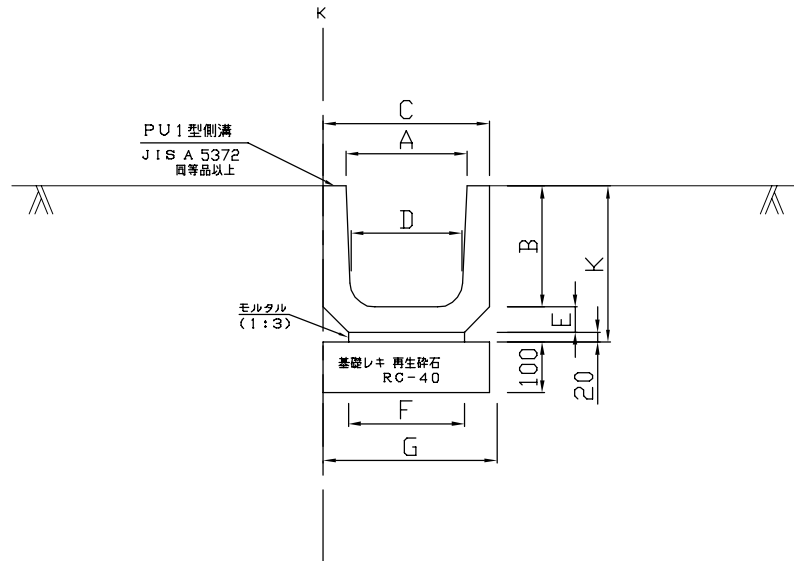


車道2層・仮復旧



U字ブロック側溝工

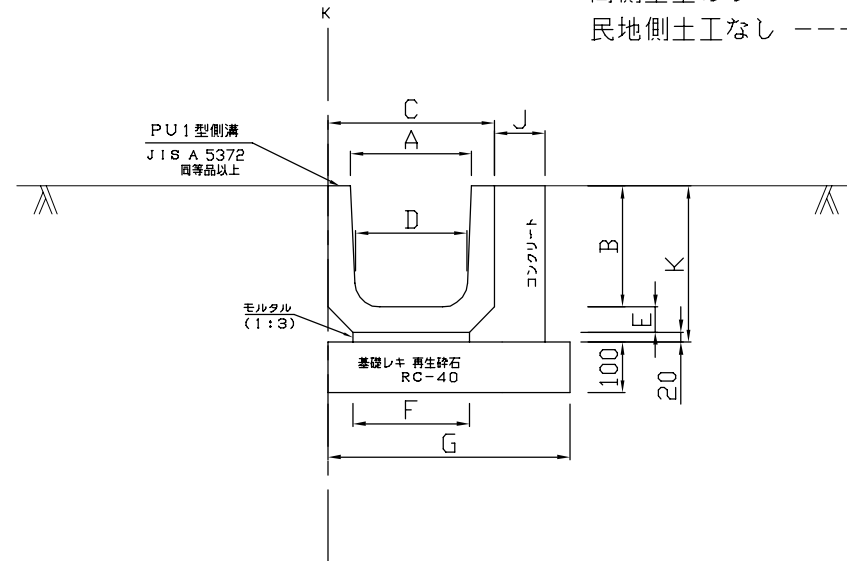
(A型)



U字ブロック側溝工

(補強付き)

両側土工あり ----- 土工A
 民地側土工なし ----- 土工B



A型	寸法表								数量表 (10m当り)	
	A	B	C	D	E	F	G	K	U字	基礎レキ (RC-40)
240	240 ^{mm}	240 ^{mm}	330 ^{mm}	220 ^{mm}	50 ^{mm}	240 ^{mm}	340 ^{mm}	310 ^{mm}	16.5 ^本	0.34 ^{m³}
300	300	300	400	260	60	300	400	380	16.5	0.40
360	360	360	460	310	65	360	460	445	16.5	0.46
450	450	450	560	400	70	430	530	540	16.5	0.53
600	600	600	740	540	80	600	700	700	16.5	0.70

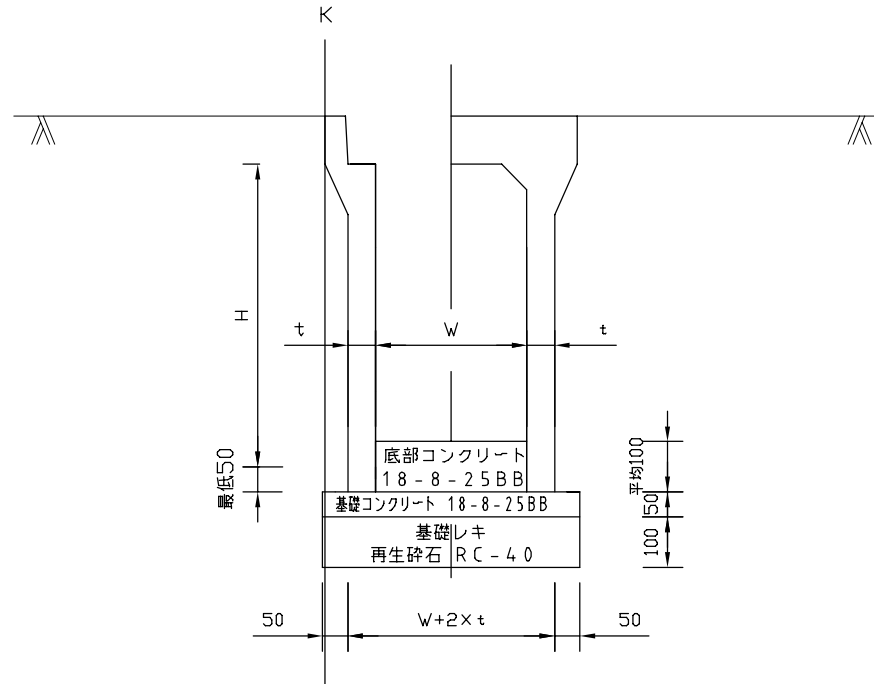
補強付	寸法表									数量表 (10m当り)			
	A	B	C	D	E	F	G	J	K	U字	基礎レキ (RC-40)	ブロック 18-8-25BB (w/c=60%以下)	型枠
240	240 ^{mm}	240 ^{mm}	330 ^{mm}	220 ^{mm}	50 ^{mm}	240 ^{mm}	480 ^{mm}	100 ^{mm}	310 ^{mm}	16.5 ^本	0.48 ^{m³}	0.3 ^{m³}	3.1 ^{m²}
300	300	300	400	260	60	300	550	100	380	16.5	0.55	0.4	3.8
360	360	360	460	310	65	360	630	120	445	16.5	0.63	0.6	4.5
450	450	450	560	400	70	430	730	120	540	16.5	0.73	0.8	5.4
600	600	600	740	540	80	600	940	150	700	16.5	0.94	1.2	7.0

注意事項

1.表中の数量は材料のロス率を含まない。

自由勾配側溝

(車道用) 1/15



両側土工あり-----土工A
 民地側土工なし----土工B

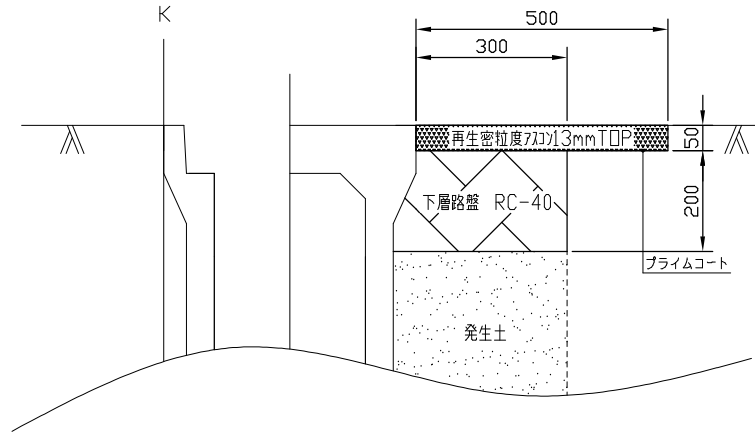
W × H	数量表 (10m当り)						
	自由勾配側溝本	基礎レキ RC-40	底部コンクリート 18-8-25BB	蓋板コンクリート RC-40	基礎コンクリート 18-8-25BB	コンクリート量	グレーチング量
	5	m ³	m ³	m ²	m ³	枚	枚
300×300	5	0.51	0.30	1.00	0.26	8	2
300×400	5	0.51	0.30	1.00	0.26	8	2
300×500	5	0.51	0.30	1.00	0.26	8	2
300×600	5	0.53	0.30	1.00	0.27	8	2
300×700	5	0.53	0.30	1.00	0.27	8	2
300×800	5	0.55	0.30	1.00	0.28	8	2
300×900	5	0.55	0.30	1.00	0.28	8	2
300×1000	5	0.57	0.30	1.00	0.29	8	2
300×1100	5	0.57	0.30	1.00	0.29	8	2

注意事項

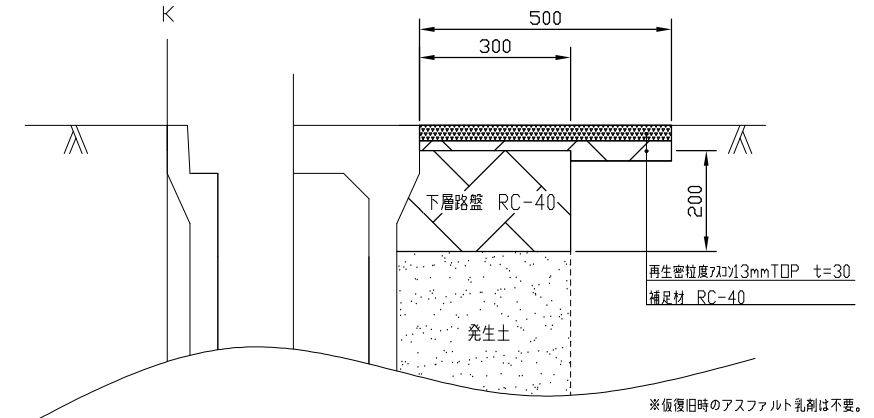
- 1.標準的な設計耐荷重は本体・蓋ともT-25とする。
- 2.表中の数量は材料のロス率を含まない。

舗装復旧工 (自由勾配側溝) 1/15

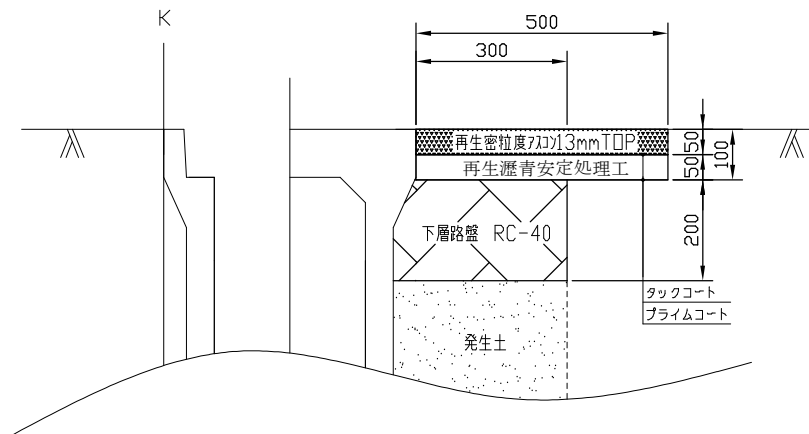
車道1層・本復旧



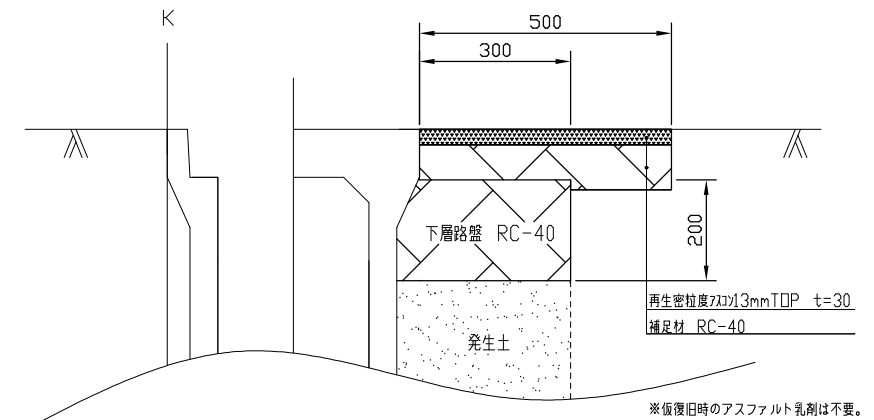
車道1層・仮復旧



車道2層・本復旧

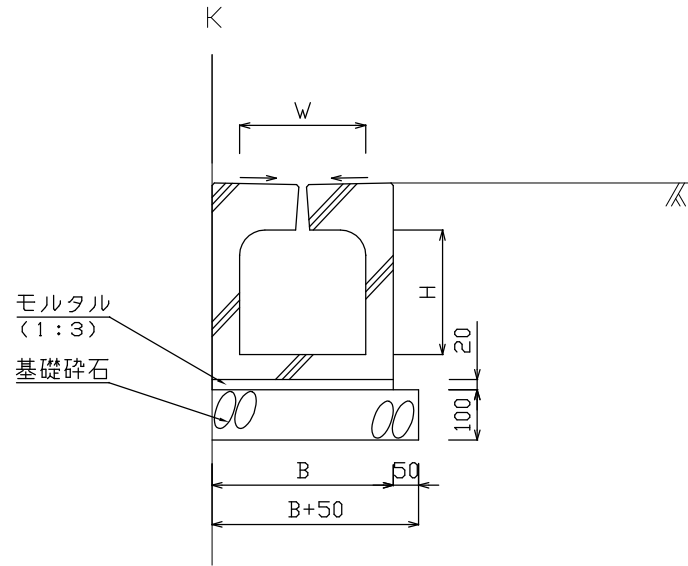


車道2層・仮復旧



箱型側溝

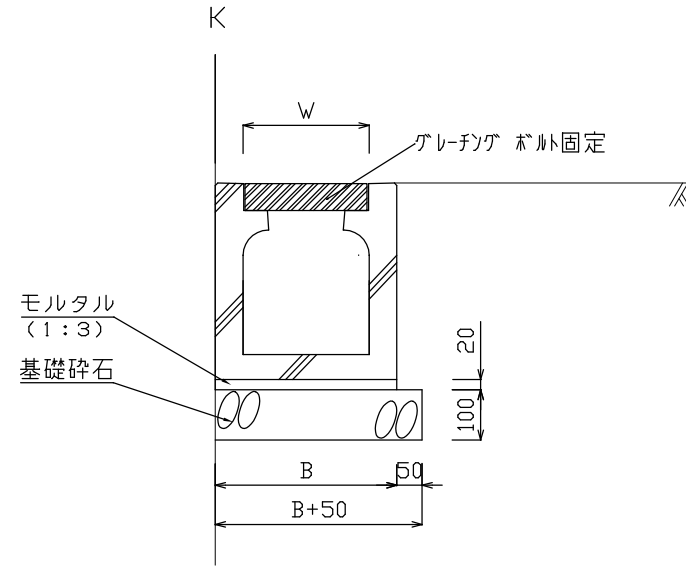
S=1:15



寸法表		
箱型側溝	250	300
W	250	300
H	250	300
数量表		
	10m当たり	
	250	300
箱型側溝 L=2,000	5本	5本
基礎砕石RC-40	B+0.05 m ³	B+0.05 m ³

箱型側溝グレーチング付

S=1:15



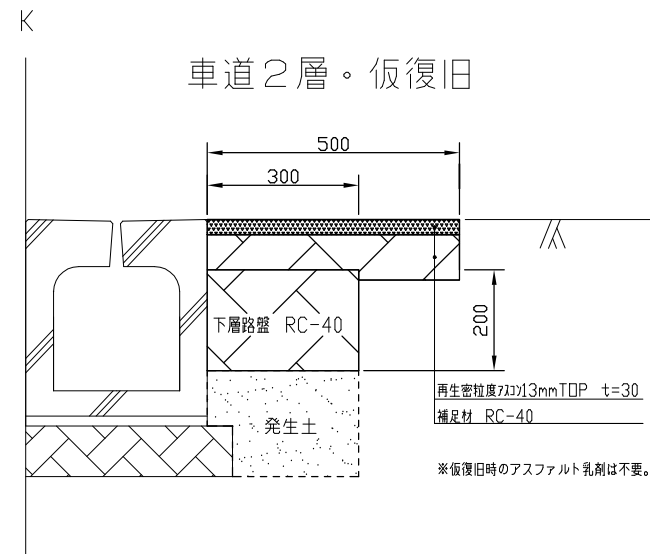
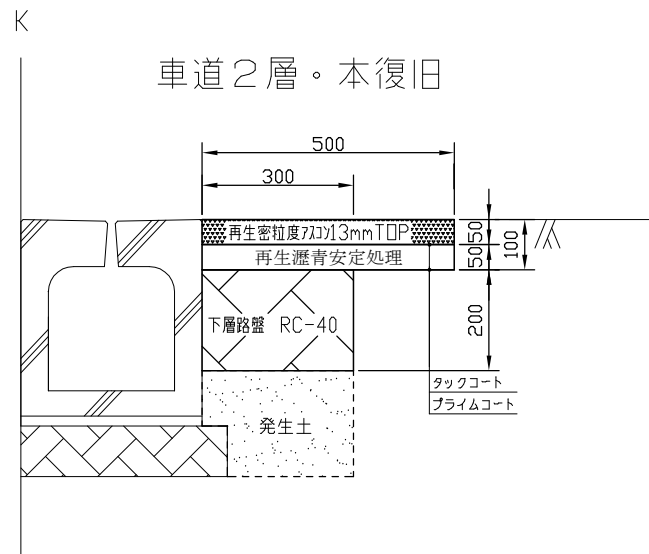
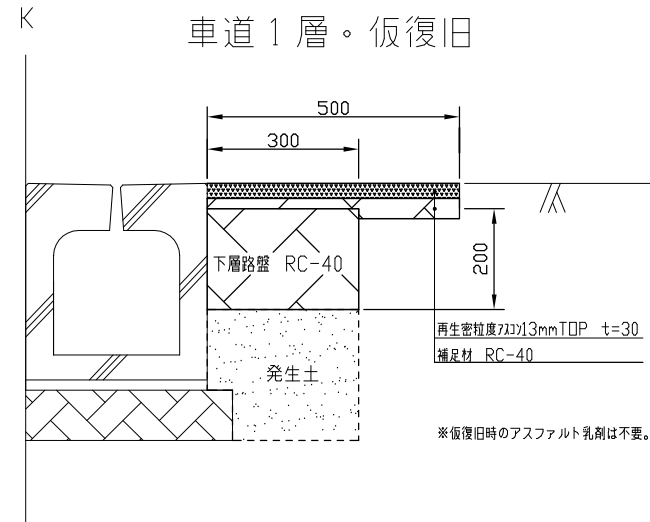
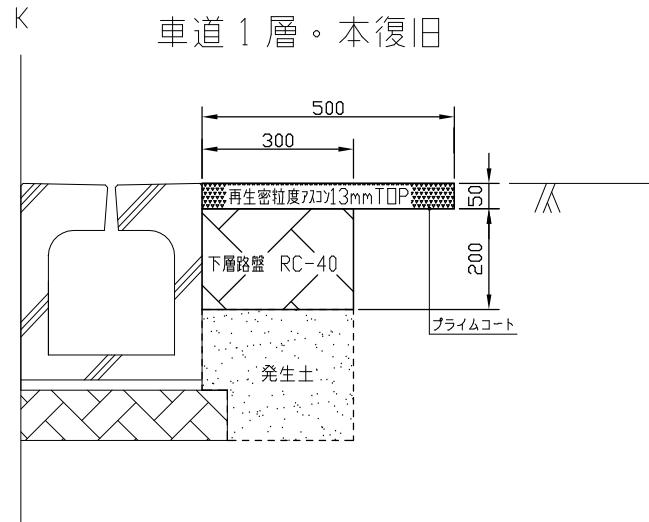
寸法表		
箱型側溝グレーチング付	250	300
W	250	300
数量表		
	10箇所当たり	
	250	300
管理樹 L=1,000	10組	10組
基礎砕石RC-40	B+0.05 m ³	B+0.05 m ³

注意事項

- 1.標準的な設計耐荷重は本体・蓋ともT-25とする。
- 2.表中の数量は材料のロス率を含まない。

舗装復旧工 (箱型側溝)

1/15

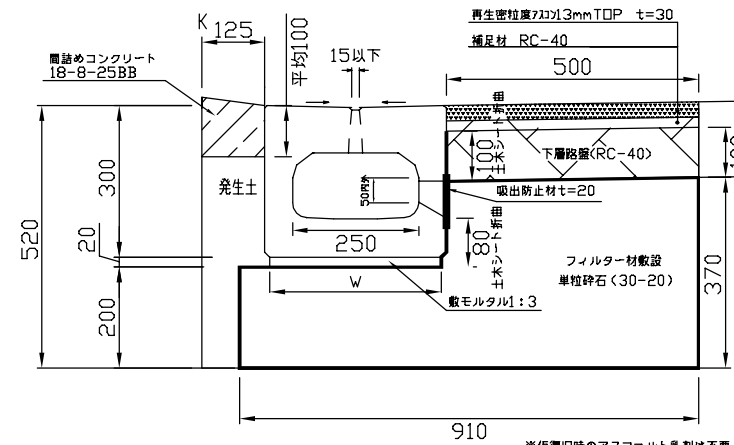
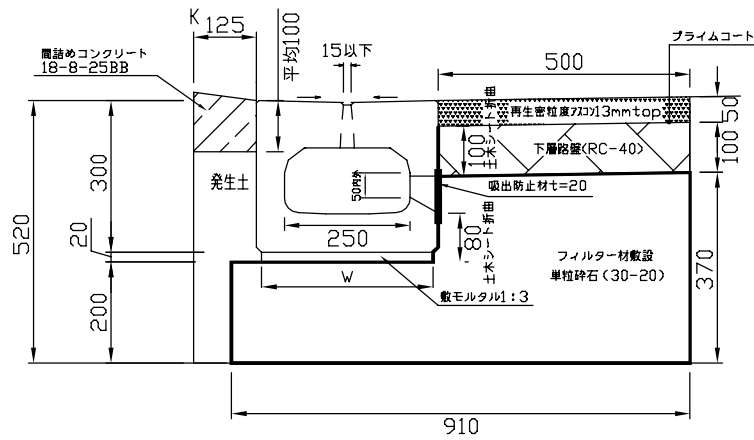


雨水浸透型側溝スリット付(穴空き型) 250浅型

S=1:15

本復旧

仮復旧

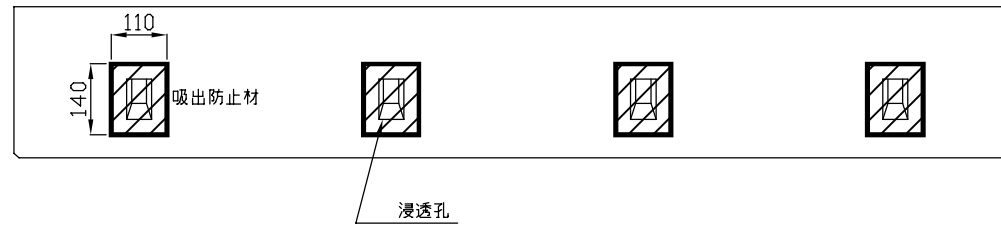


※仮復旧時のアスファルト乳剤は不要。

—— 土木シート
赤字 出来形管理

—— 土木シート
赤字 出来形管理

側面図



10m当たり

雨水浸透型側溝(スリット付)W250	5本
フィルター材敷設(30-20)	2.69m ³
吸出防止材t20	0.31m ²
土木シート(980N/5cm)	25.9m ²
掘削	4.55m ³
埋戻(発生土)	0.17m ³
補足材 RC-40	0.24m ³

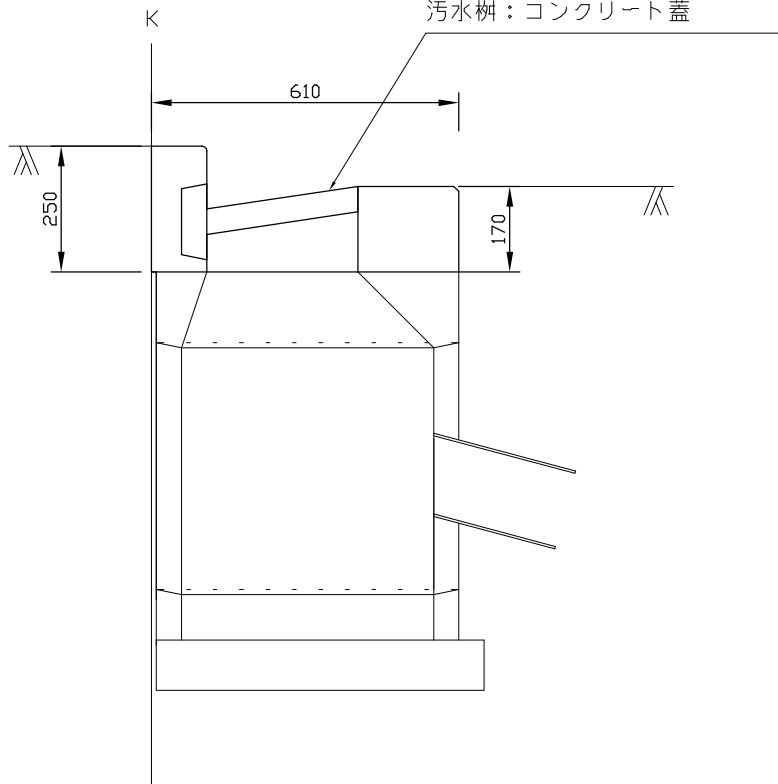
注意事項

1. PU3型側溝と同等の強度とする。
2. 斜切、短切部は製品強度が落ちないようにすること。
3. 表中の数量は材料のロス率を含まない。

雨・汚水樹蓋取替工 1/15

内径500

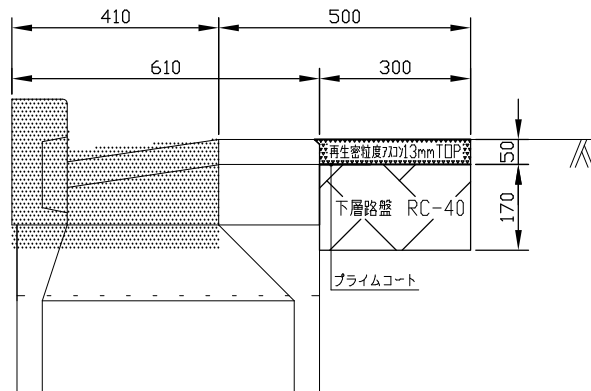
雨水樹：グレーチングT-25
汚水樹：コンクリート蓋



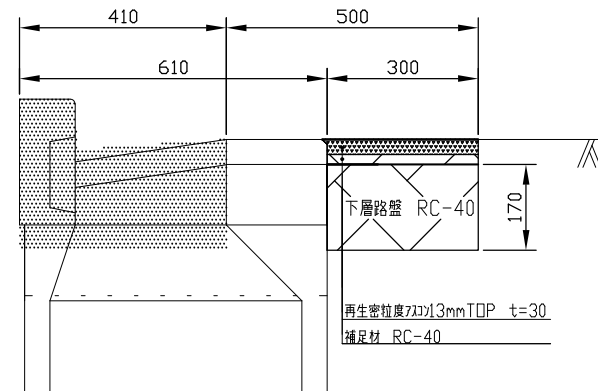
10箇所当り		
雨・汚水樹工		
雨・汚水樹蓋	10	組

舗装復旧工 1/15

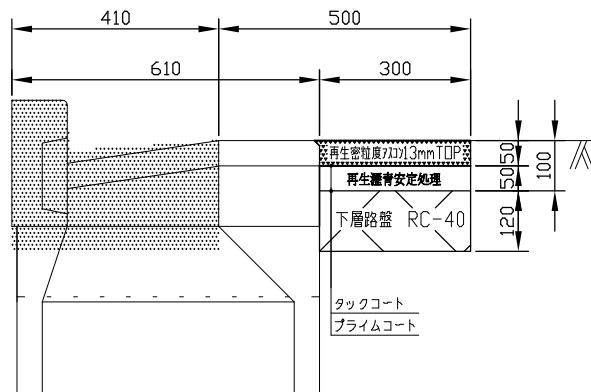
車道1層・本復旧



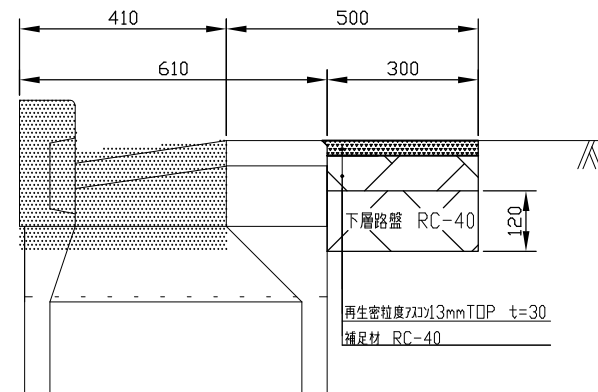
車道1層・仮復旧



車道2層・本復旧



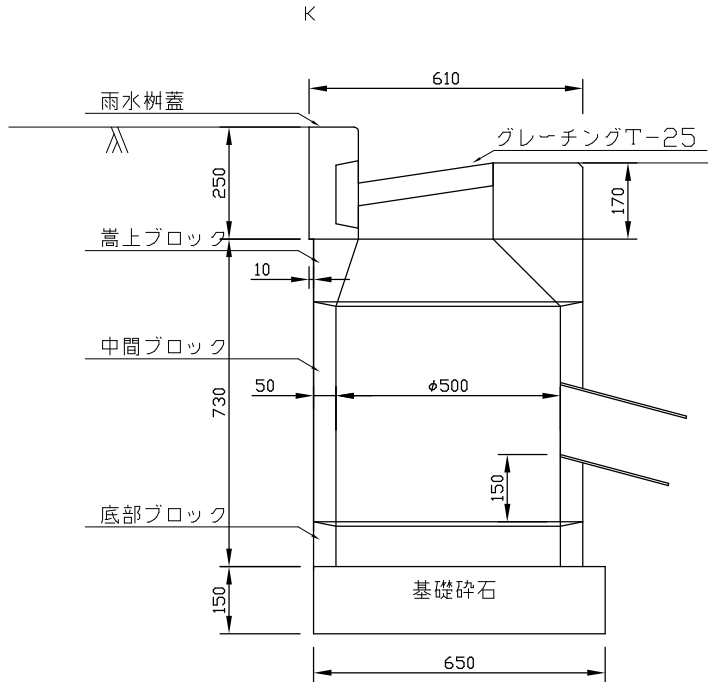
車道2層・仮復旧



 取り付けL型側溝

雨水樹工

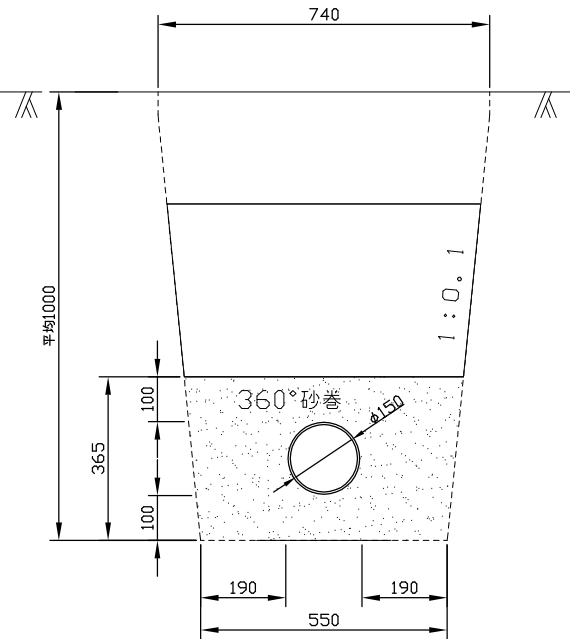
内径500



10箇所当り

雨水樹工	
雨水樹	10 組
基礎碎石 RC-40	0.63 m ³

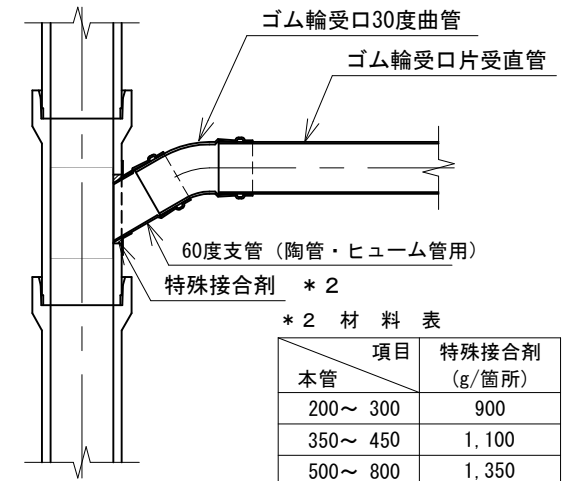
本管取付工



1m当り

数量表	
掘削	0.61 m ³
埋戻し	0.40 m ³
埋戻し(砂)	0.21 m ³

・ 本管に穿孔後設置する場合



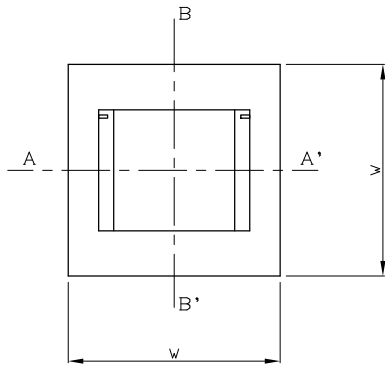
*2 材料表

本管	項目	特殊接合剤 (g/箇所)
200~ 300		900
350~ 450		1,100
500~ 800		1,350
900~1350		1,450

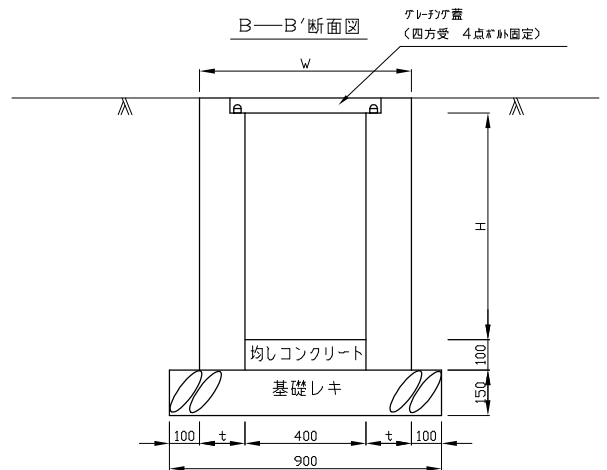
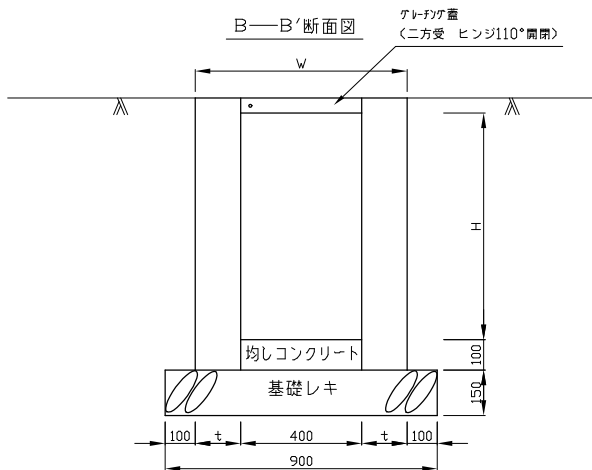
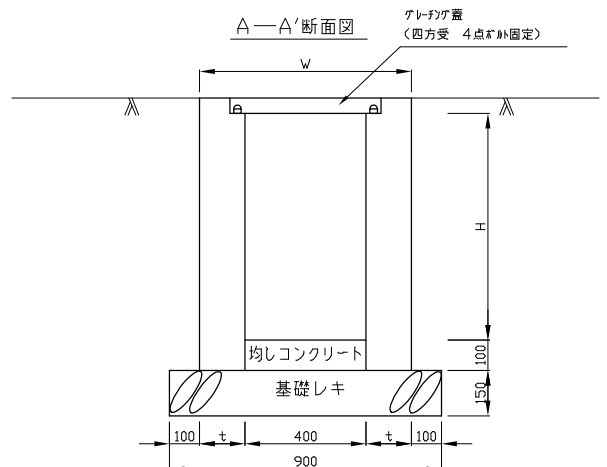
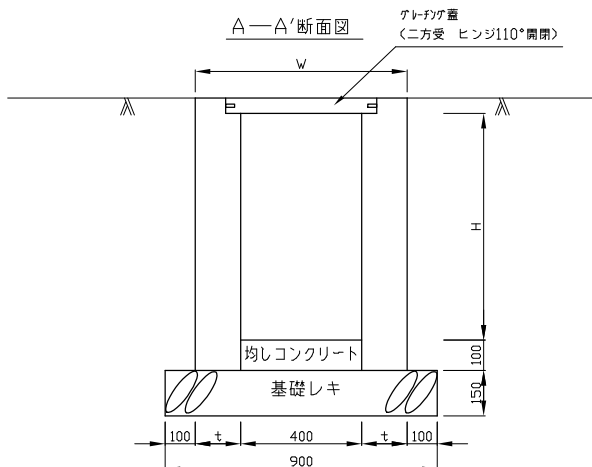
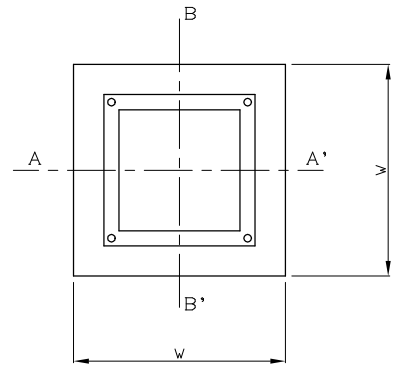
集水桝(内巾400×400)

1/25

二方受 ヒンジ110°開閉



四方受 4点ボルト固定



	寸法表 (単位: mm)			数量表 (10箇所当たり)			
	H	t	w	樹ブロック (個)	基礎レキ RC-40	均しコンクリート 18-8-25BB	グレーチング蓋 (枚)
400×400×600	600以上	150	700	10	1.21 ^{m³}	0.16 ^{m³}	10
400×400×800	800以上	150	700	10	1.21	0.16	10
400×400×1000	1000以上	150	700	10	1.21	0.16	10

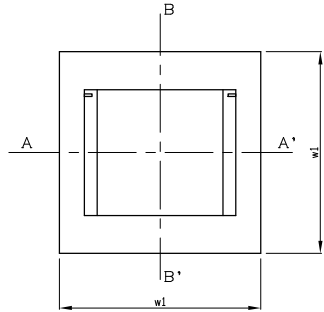
注意事項

- 標準的な設計耐荷重は本体・蓋ともT-25とする。
- 泥だめは、15cm以上とする。
- 表中の数量は材料のロス率を含まない。

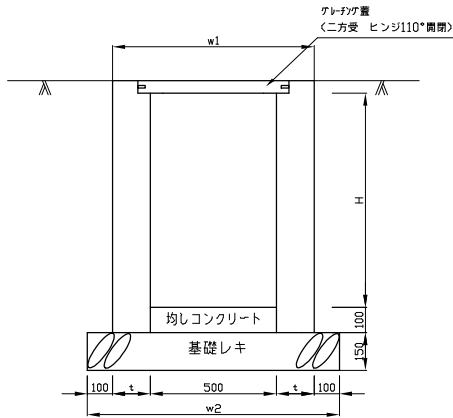
集水桧(内巾500×500)

1/30

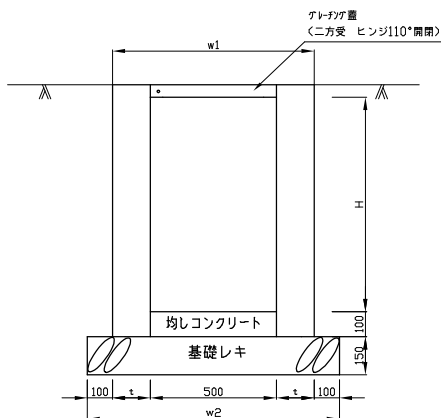
二方受 ヒンジ110°開閉



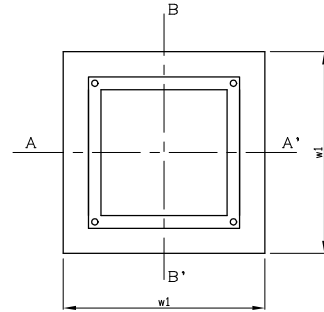
A—A'断面図



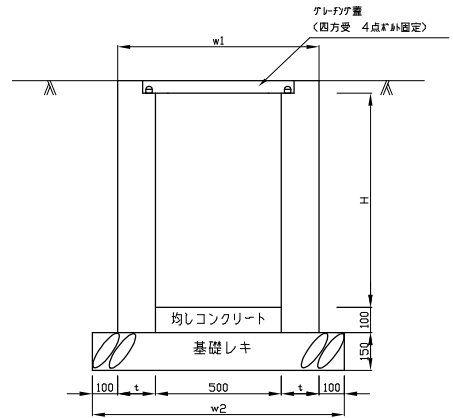
B—B'断面図



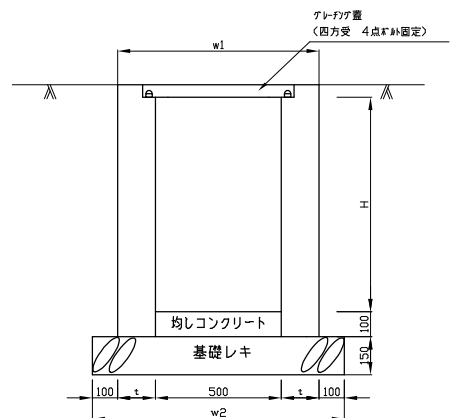
四方受 4点ボルト固定



A—A'断面図



B—B'断面図



	寸法表 (単位: mm)				数量表 (10箇所当り)			
	H	t	w1	w2	桧ブロック (個)	基礎レキ RC-40	均しコンクリート 18-8-25BB	グレーチング蓋 (枚)
500×500×600	600以上	150	800	1000	10	1.50 ^{m3}	0.25 ^{m3}	10
500×500×800	800以上	150	800	1000	10	1.50	0.25	10
500×500×1000	1000以上	150	800	1000	10	1.50	0.25	10

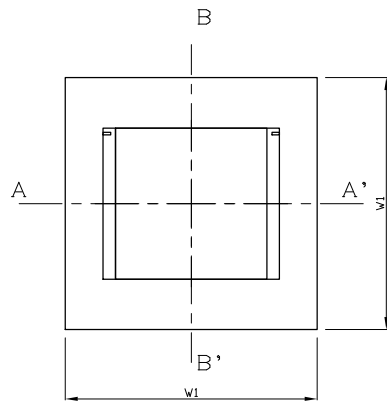
注意事項

- 1.標準的な設計耐荷重は本体・蓋ともT-25とする。
- 2.泥だめは、15cm以上とする。
- 3.表中の数量は材料のロス率を含まない。

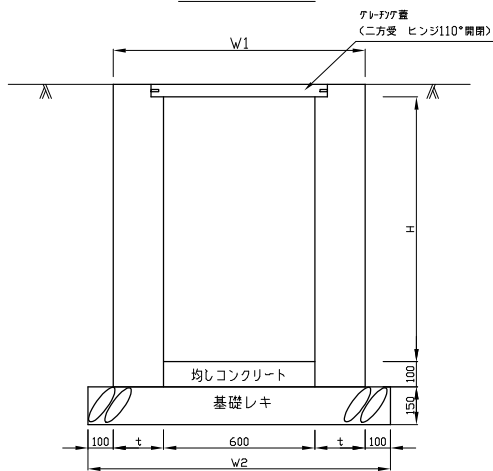
集水桧(内巾600×600)

1/30

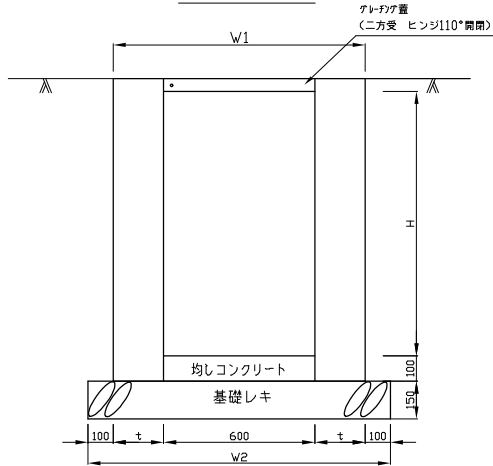
二方受 ヒンジ110°開閉



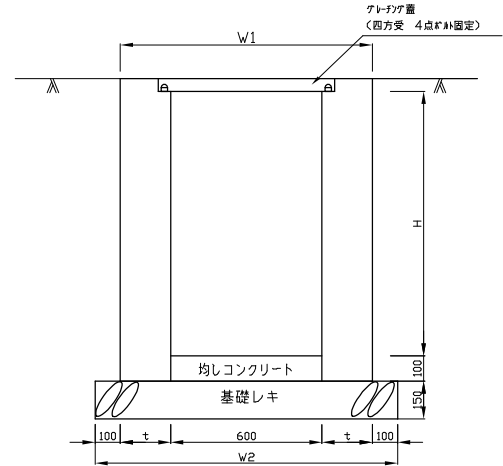
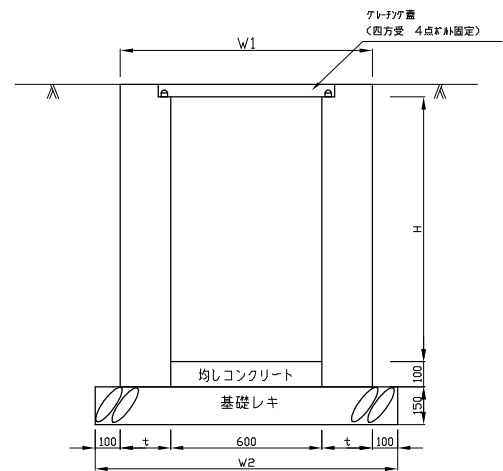
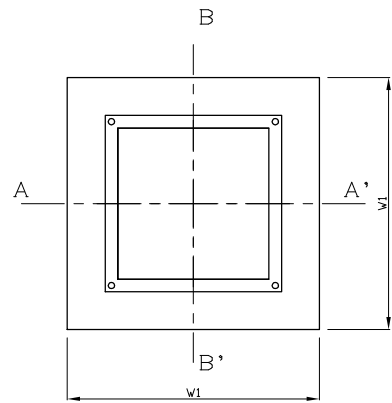
A—A'断面図



B—B'断面図



四方受 4点ボルト固定



	寸法表 (単位: mm)				数量表 (10箇所当り)			
	H	t	w1	w2	桧ブロック (個)	基礎レキ RC-40	均しコンクリート 18-8-25BB	グレーチング蓋 (枚)
600×600×600	600以上	150	900	1100	10	1.81 ^{m³}	0.36 ^{m³}	10
600×600×800	800以上	150	900	1100	10	1.81	0.36	10
600×600×1000	1000以上	150	900	1100	10	1.81	0.36	10

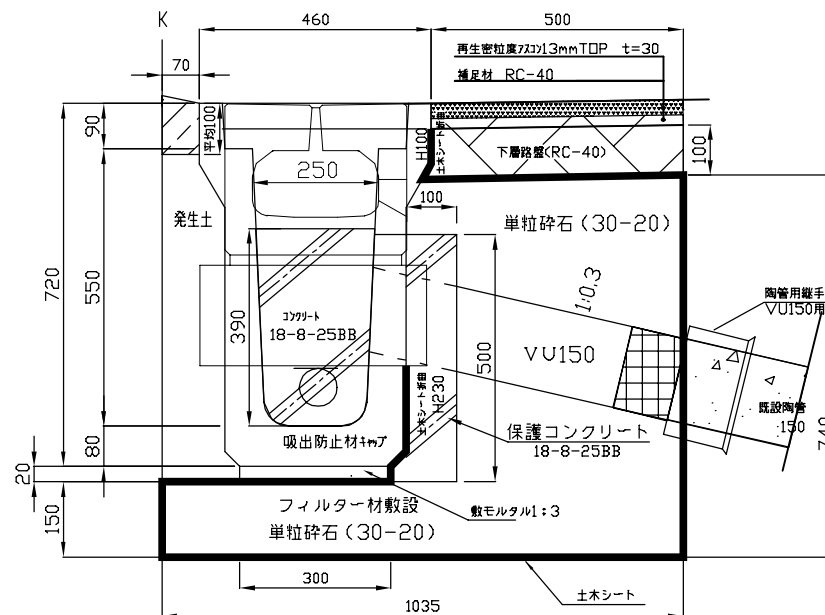
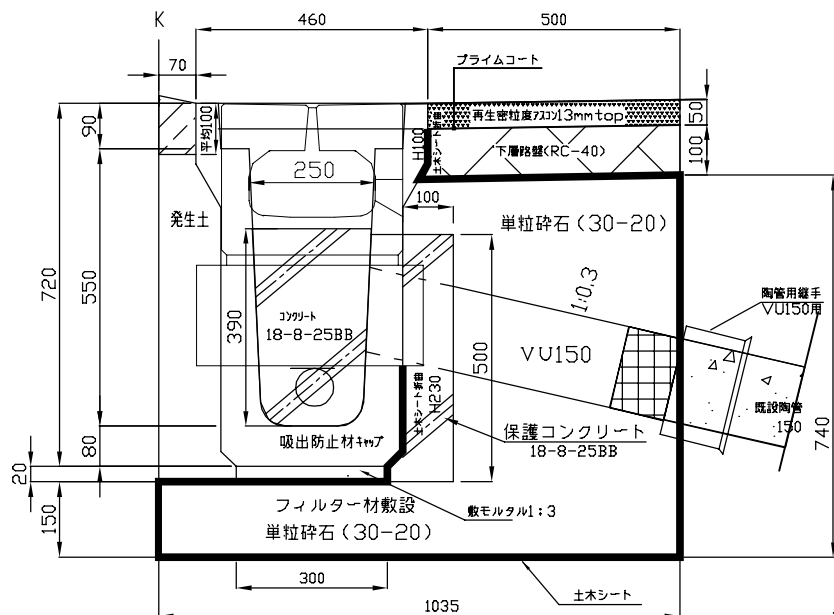
注意事項

- 1.標準的な設計耐荷重は本体・蓋ともT-25とする。
- 2.泥だめは、15cm以上とする。
- 3.表中の数量は材料のロス率を含まない。

本復旧

雨水浸透柵(250*550*1000) S=1:15

仮復旧



平面図

※仮復旧時のアスファルト乳剤は不要。

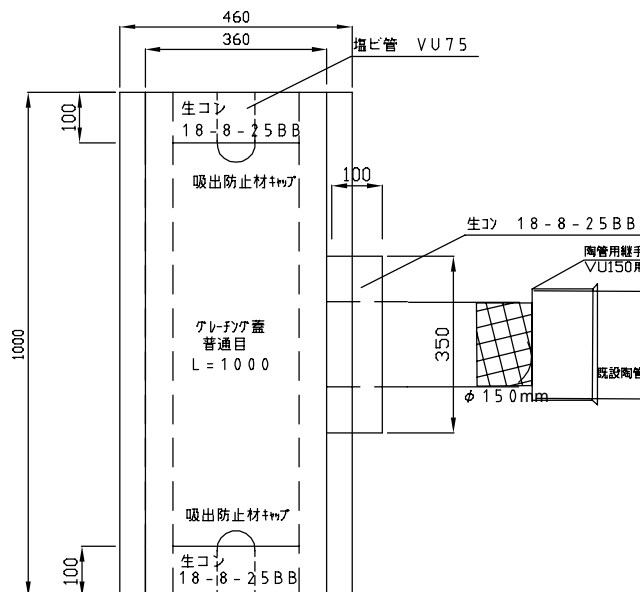
— 土木シート
赤字 出来形管理

— 土木シート
赤字 出来形管理

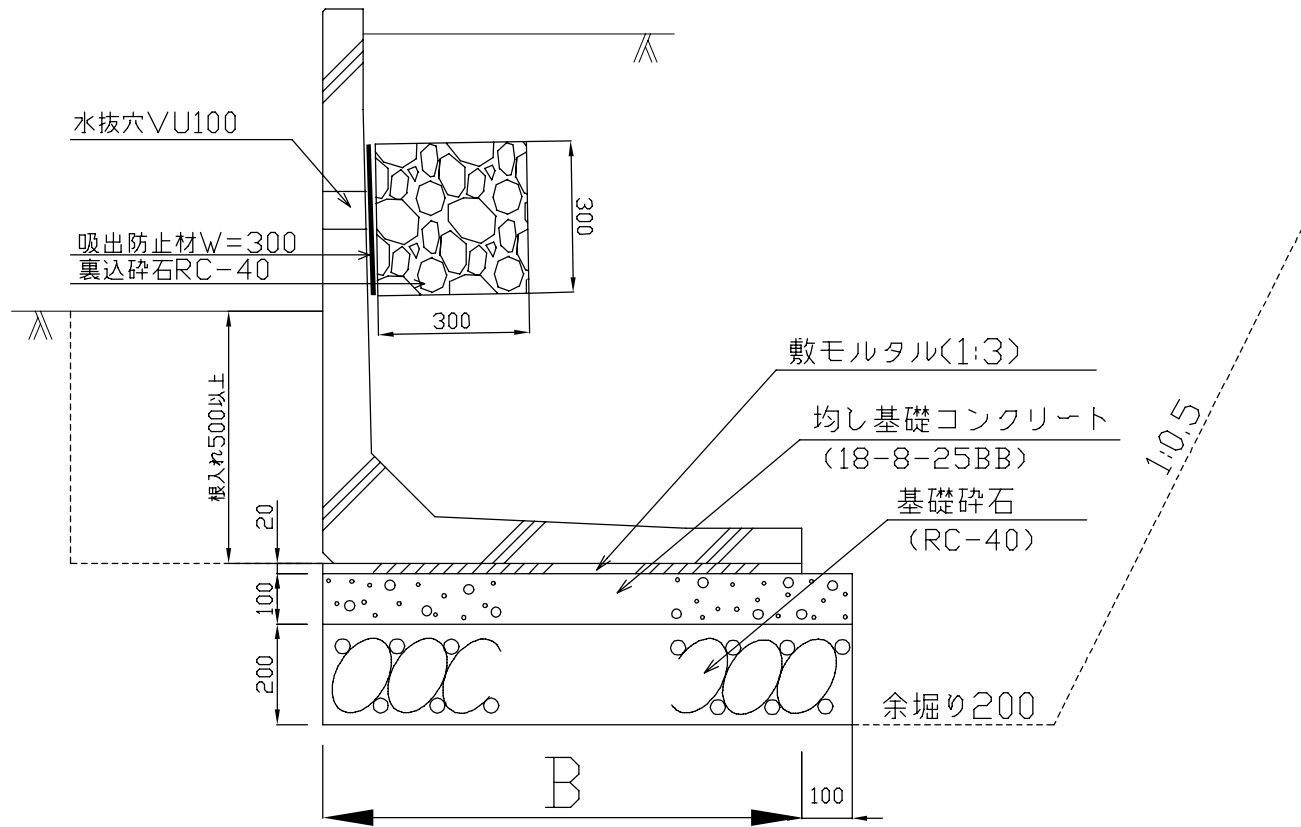
数量表 10箇所当り	
PU3型 250x550x1000	10本
フィルター材敷設(30-20)	4.61m ³
塩化ビニ管 VUφ75mm	2.0m
吸出防止材(キャップ式)	20個
土木シート(980N/5cm)	32.6m ²
生コン 18-8-25BB w/c=60%以下	0.33m ³
型枠	5.9m ²
柵蓋PU3型B250普通目 L=1000	10枚
塩化ビニ管 VUφ150mm	5.0m
陶管用継手 VUφ150用	10個
床掘り	9.08m ³
埋戻し(発生土)	0.58m ³
補足材 RC-40	0.20m ³

注意事項

1.表中の数量は材料のロス率を含まない。



L型擁壁工 1/15



数量表

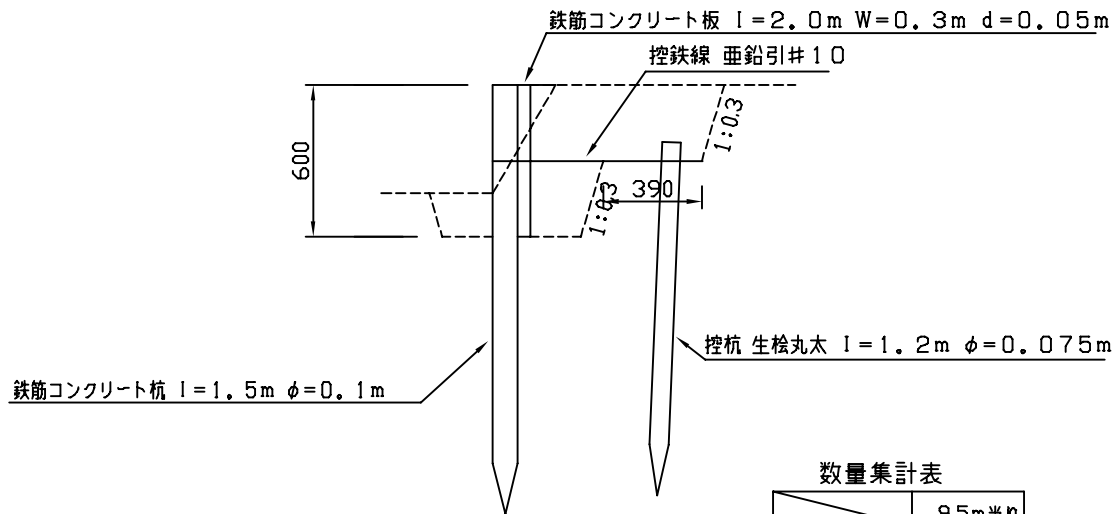
(10m当たり)

基礎碎石 RC-40 (m ³)	均し基礎コンクリート 18-8-25BB (m ³)	基礎コン 型枠	敷モルタル (1:3) (m ³)	吸出防止材 (m ²)	裏込碎石 RC-40 (m ³)	基面整正 (m ²)
$(B+0.1) \times 0.2 \times 10$	$(B+0.1) \times 0.1 \times 10$	2.0	$B \times 0.02 \times 10$	3.0	0.9	$(B+0.1) \times 10$

鉄筋コンクリート板柵工

(H=0.6m)

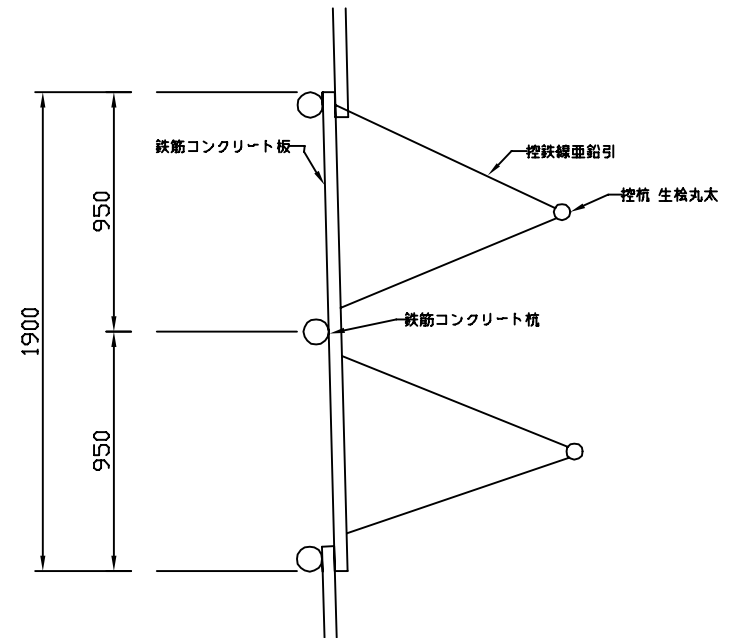
断面図



数量集計表

	9.5m当り
鉄筋コンクリート杭	10 本
鉄筋コンクリート板	10 枚
控杭	10 本
控鉄線	2.6kg

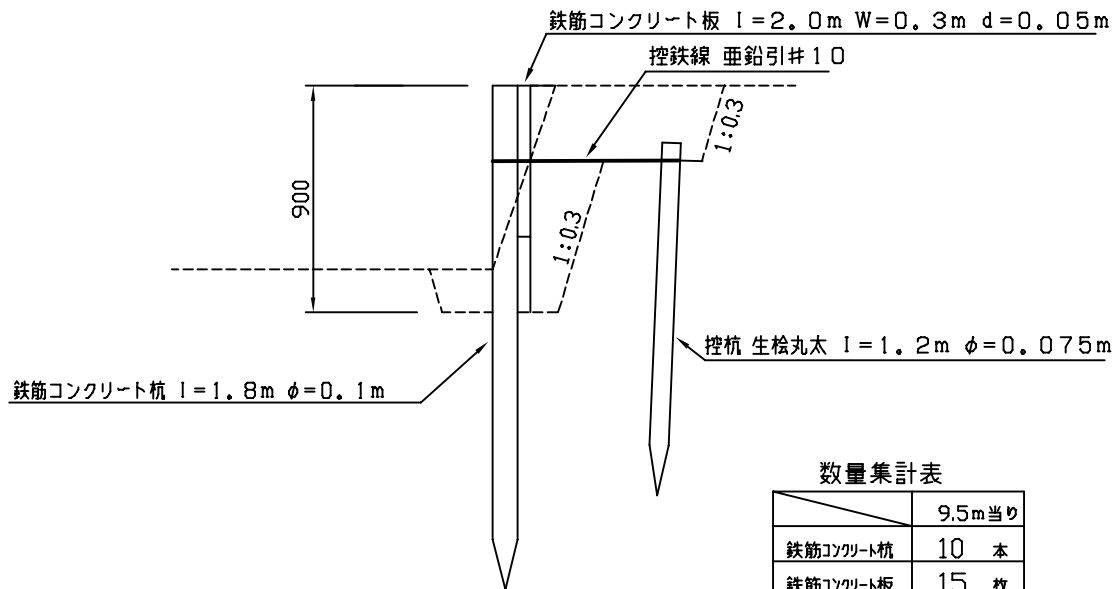
平面図



鉄筋コンクリート板柵工

(H=0.9m)

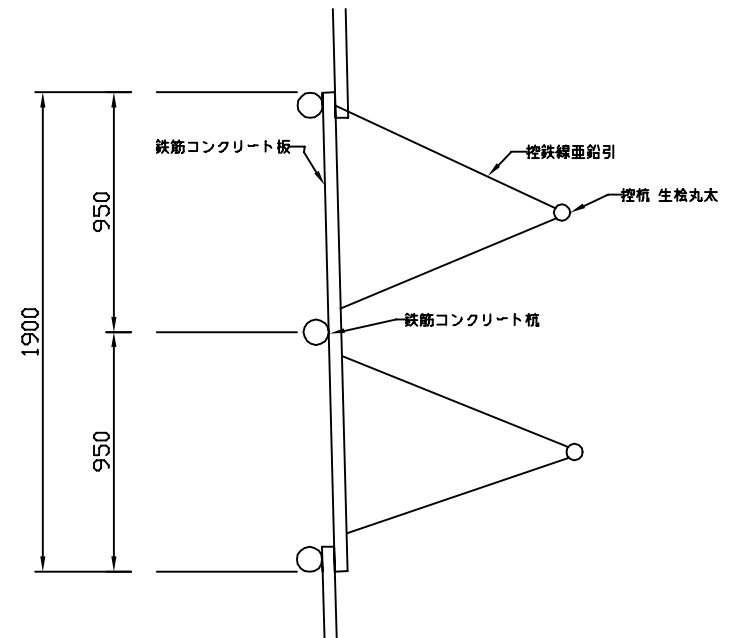
断面図



数量集計表

	9.5m当り
鉄筋コンクリート杭	10 本
鉄筋コンクリート板	15 枚
控杭	10 本
控鉄線	2.6kg

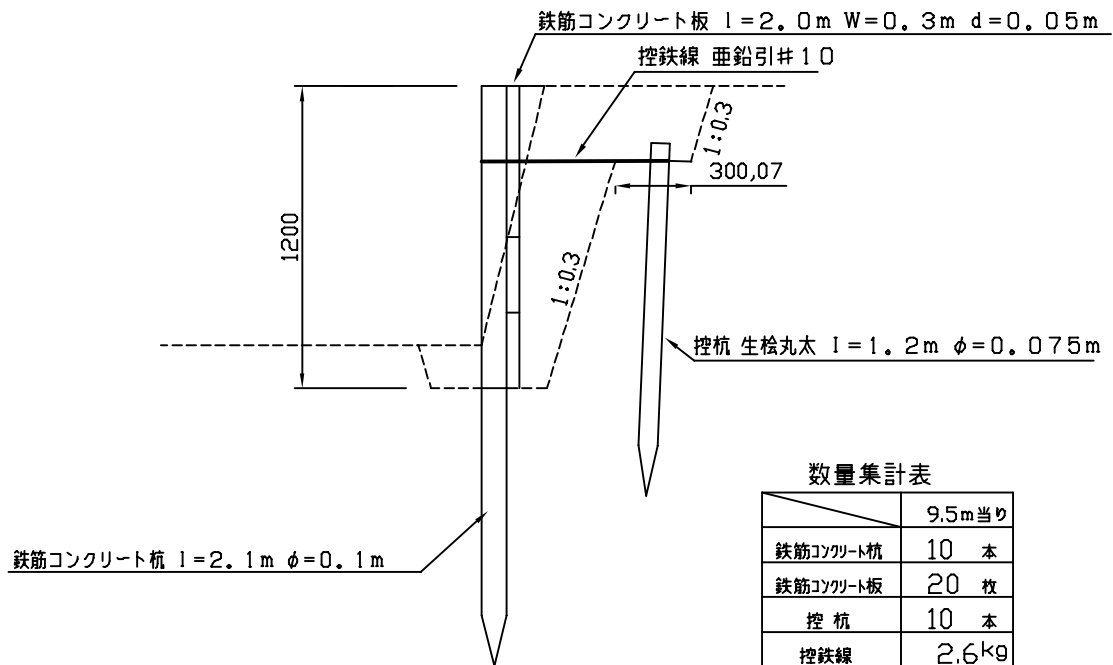
平面図



鉄筋コンクリート板柵工

(H = 1.2m)

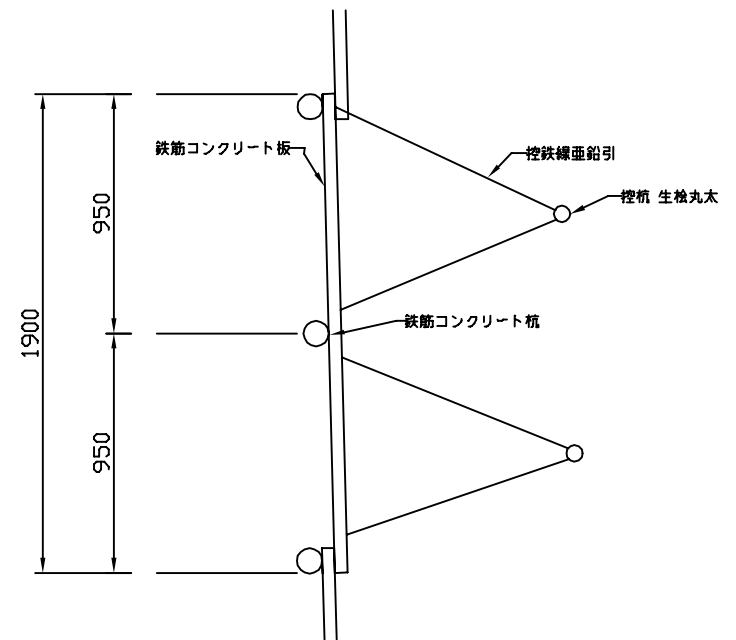
断面図



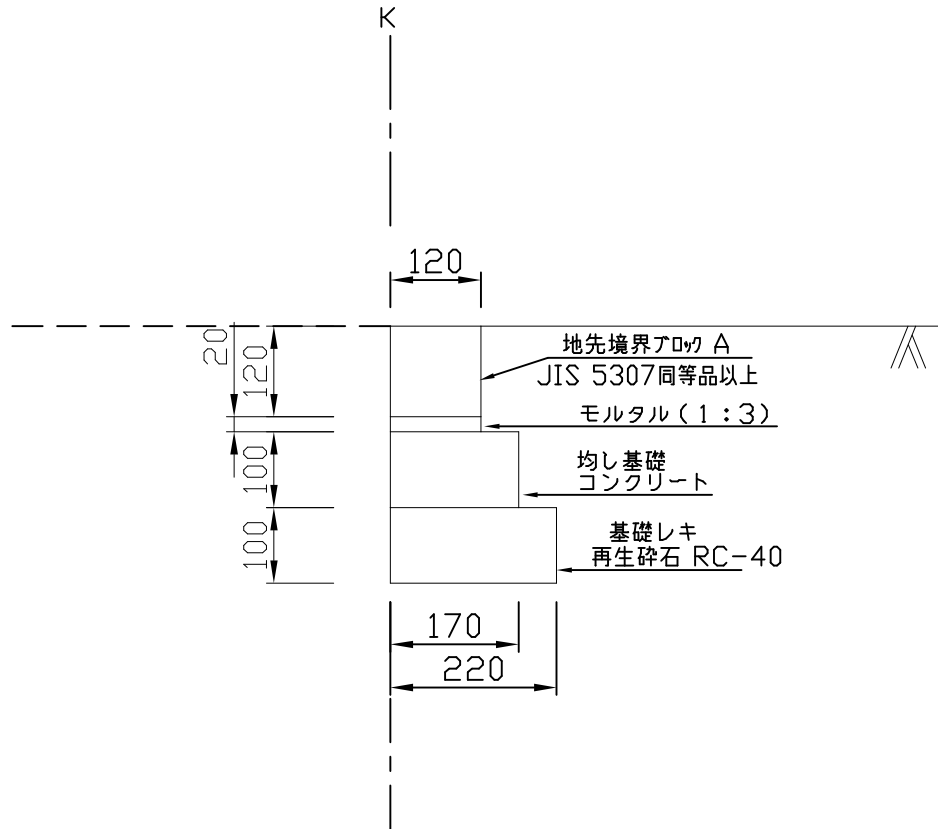
数量集計表

	9.5m当り
鉄筋コンクリート杭	10 本
鉄筋コンクリート板	20 枚
控杭	10 本
控鉄線	2.6kg

平面図



地先境界ブロック工



数量表		10m当り
基礎レキ	再生砕石・RC-40 t=10cm	2.2 m ²
均し基礎 コンクリート	18-8-25BB t=10cm	1.7 m ²
コンクリート型枠		2.0 (1.0) m ²
モルタル	1:3 t=2cm	1.2 m ²
地先境界ブロック	120×120×600	16.5 個

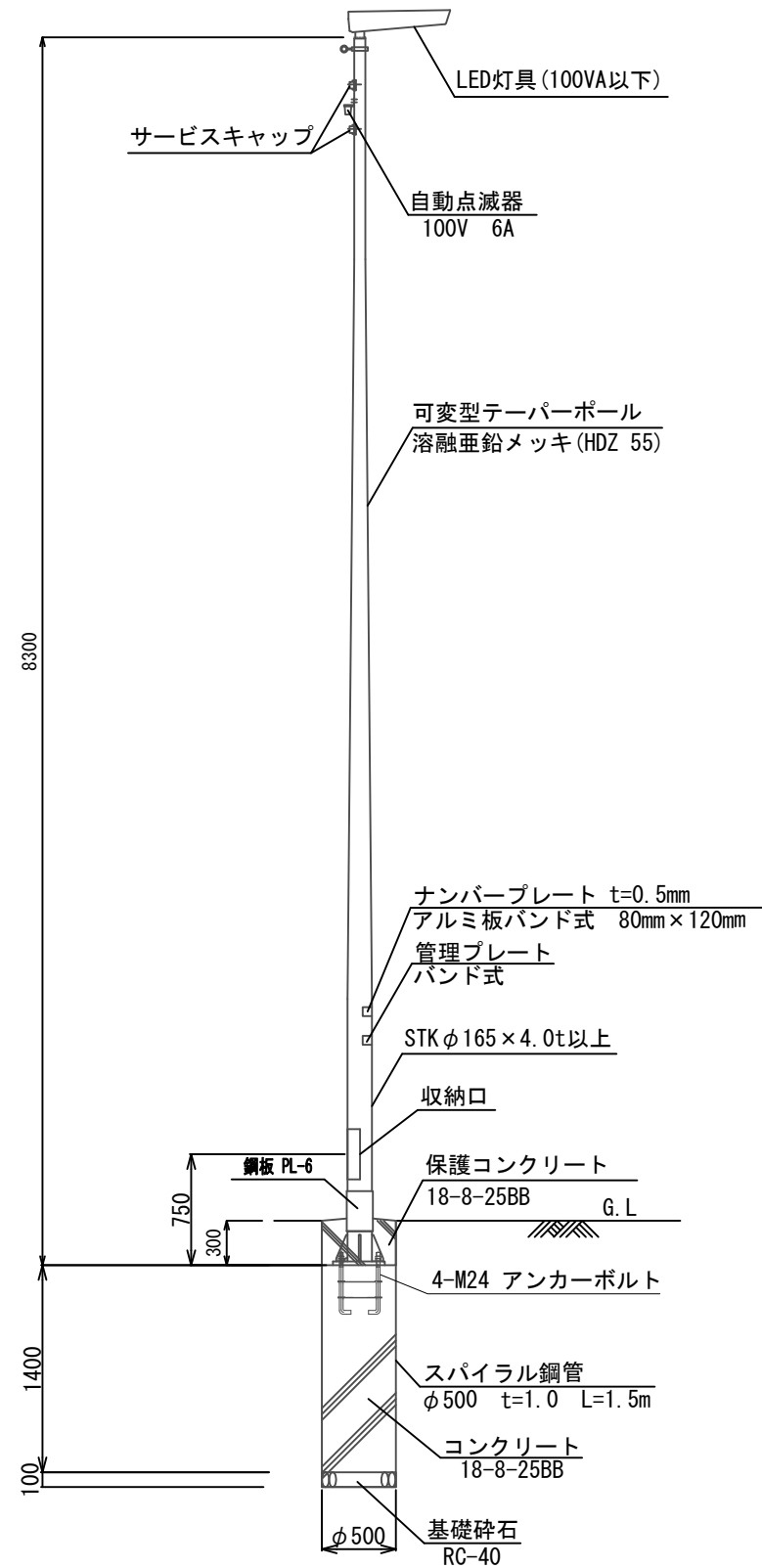
()内は±B

両側土工あり ————— 土工 A
 民地側土工なし ————— 土工 B

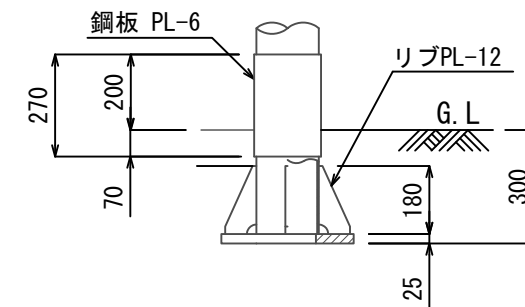
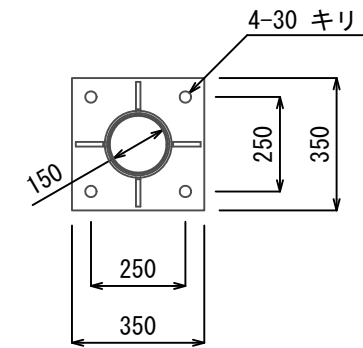
道路照明灯構造図(1) S=free

参考図

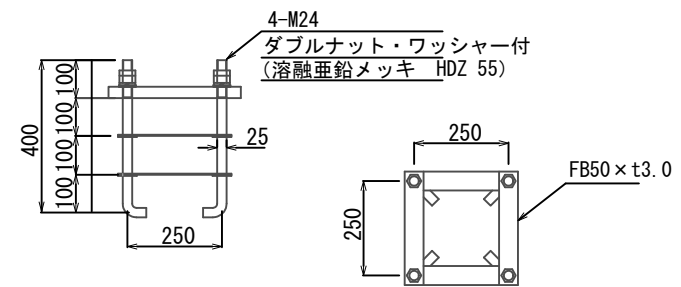
LED100VA直線型テーパーポール



ベースプレート詳細図



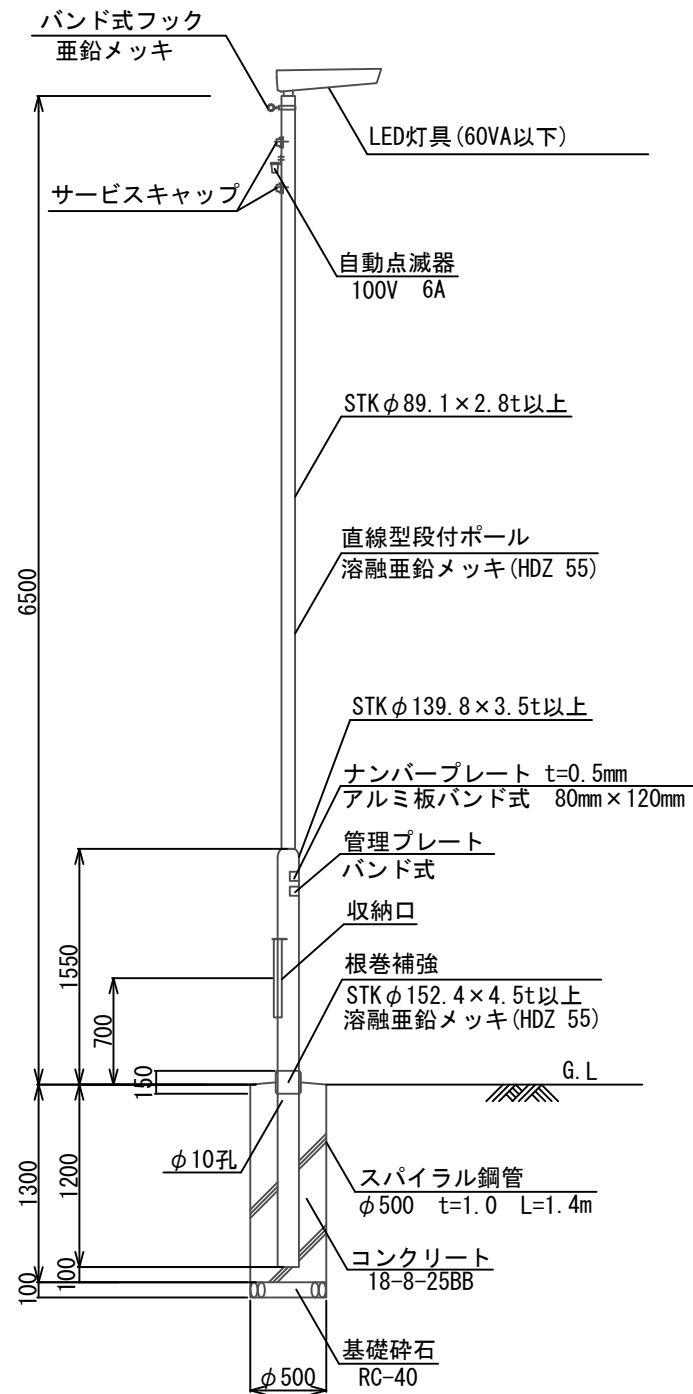
アンカーボルト詳細図



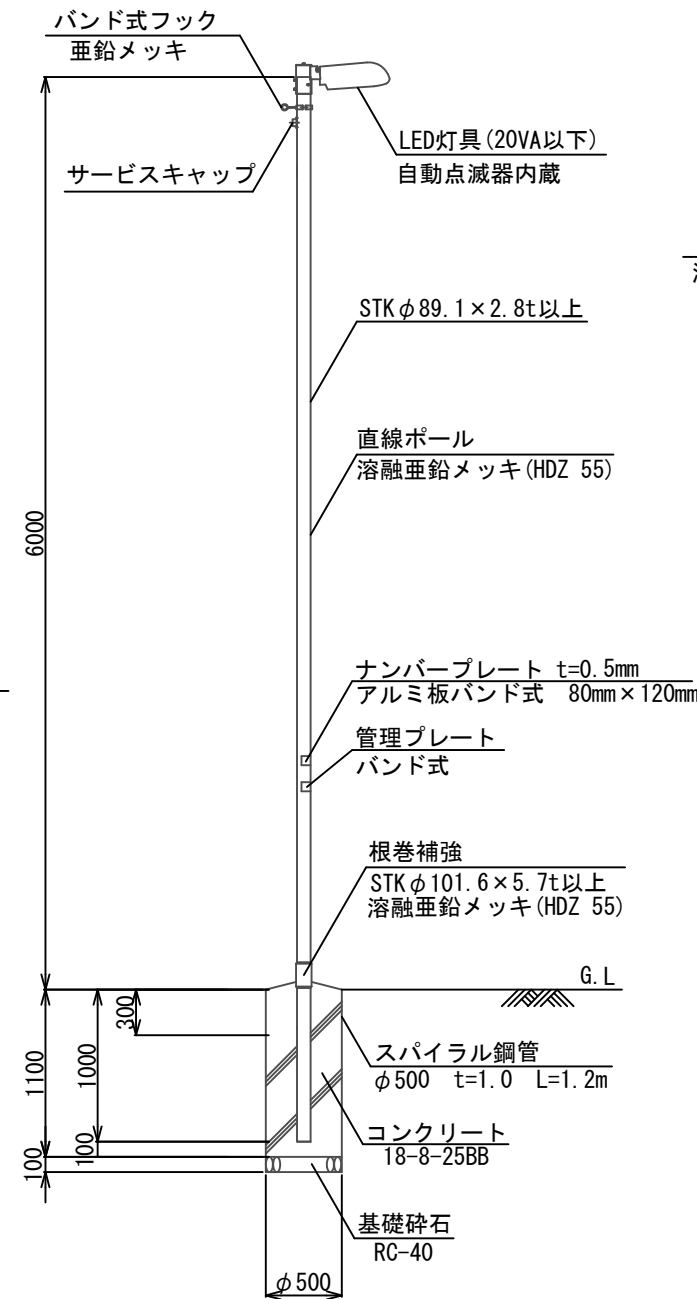
道路照明灯構造図(2) S=free

参考図

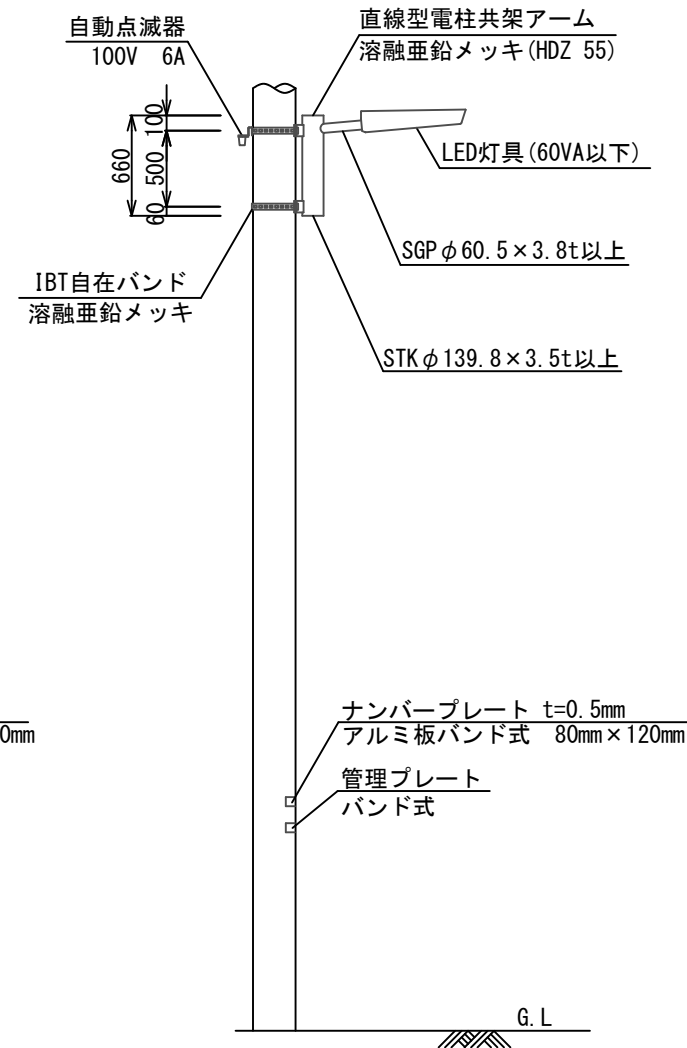
LED60VA直線型段付ポール



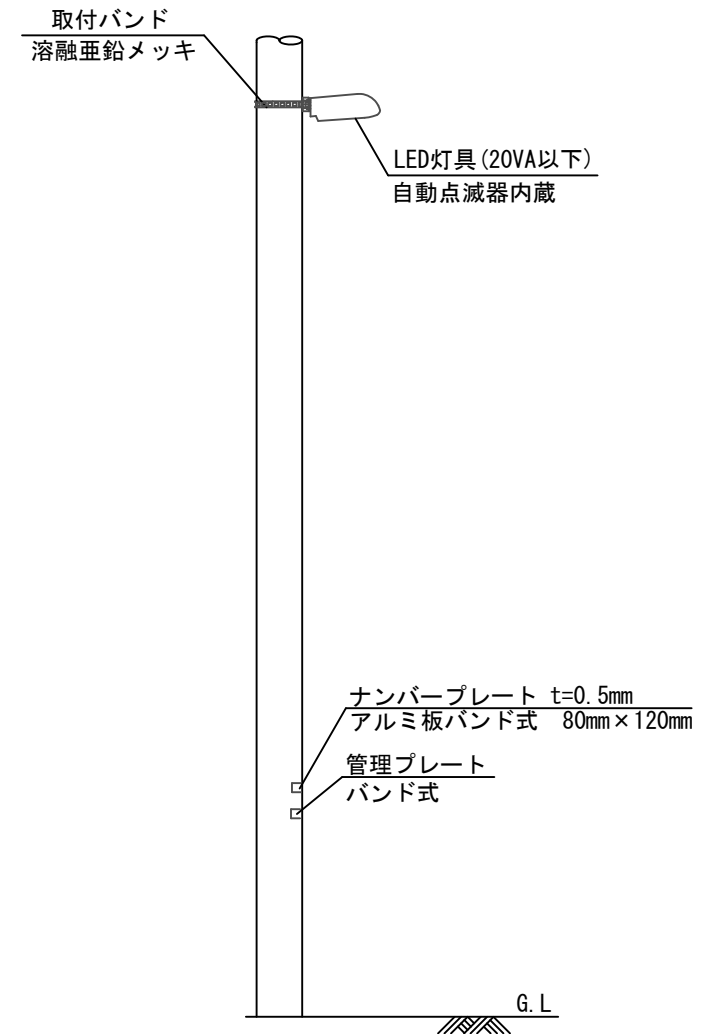
LED20VA直線ポール



LED60VA直線型電柱共架



LED20VA電柱共架



道路反射鏡構造図(1) S=free

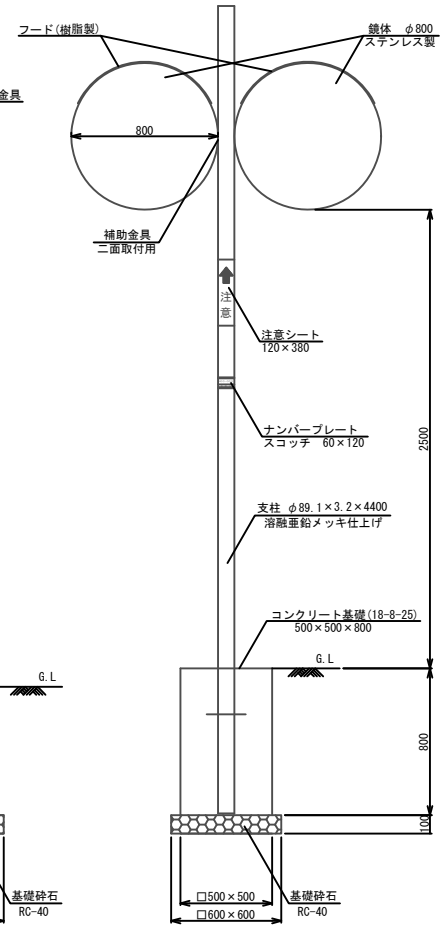
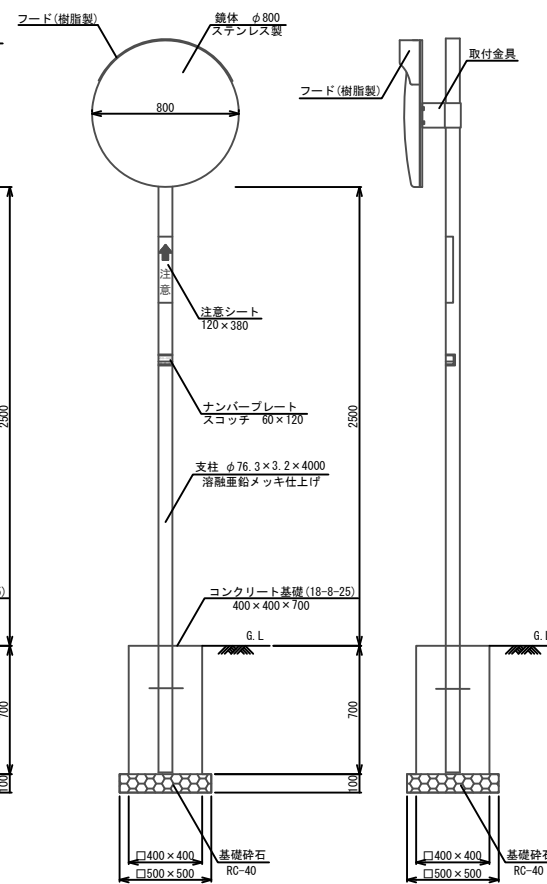
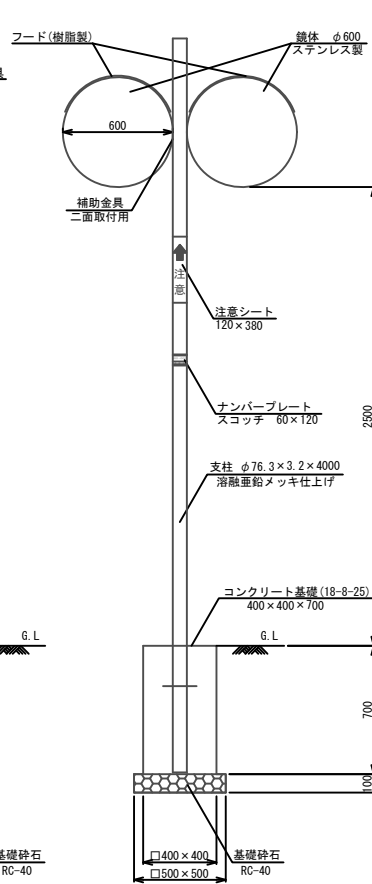
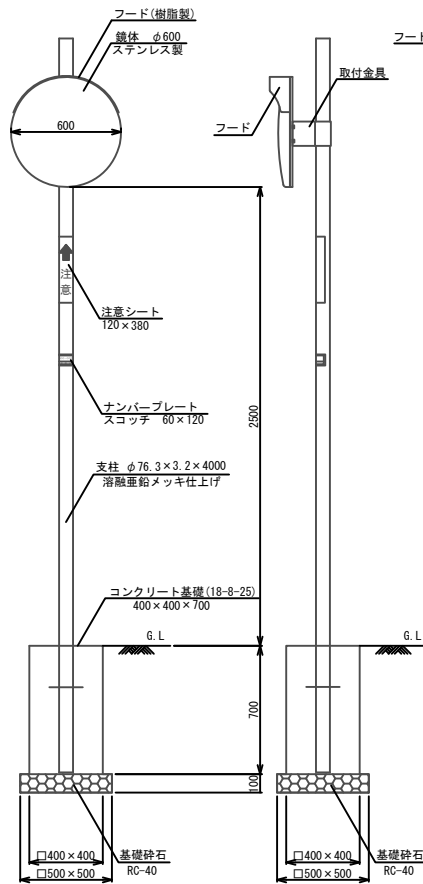
参考図

$\phi 600S$

$\phi 600W$

$\phi 800S$

$\phi 800W$



道路反射鏡構造図(2) S=free

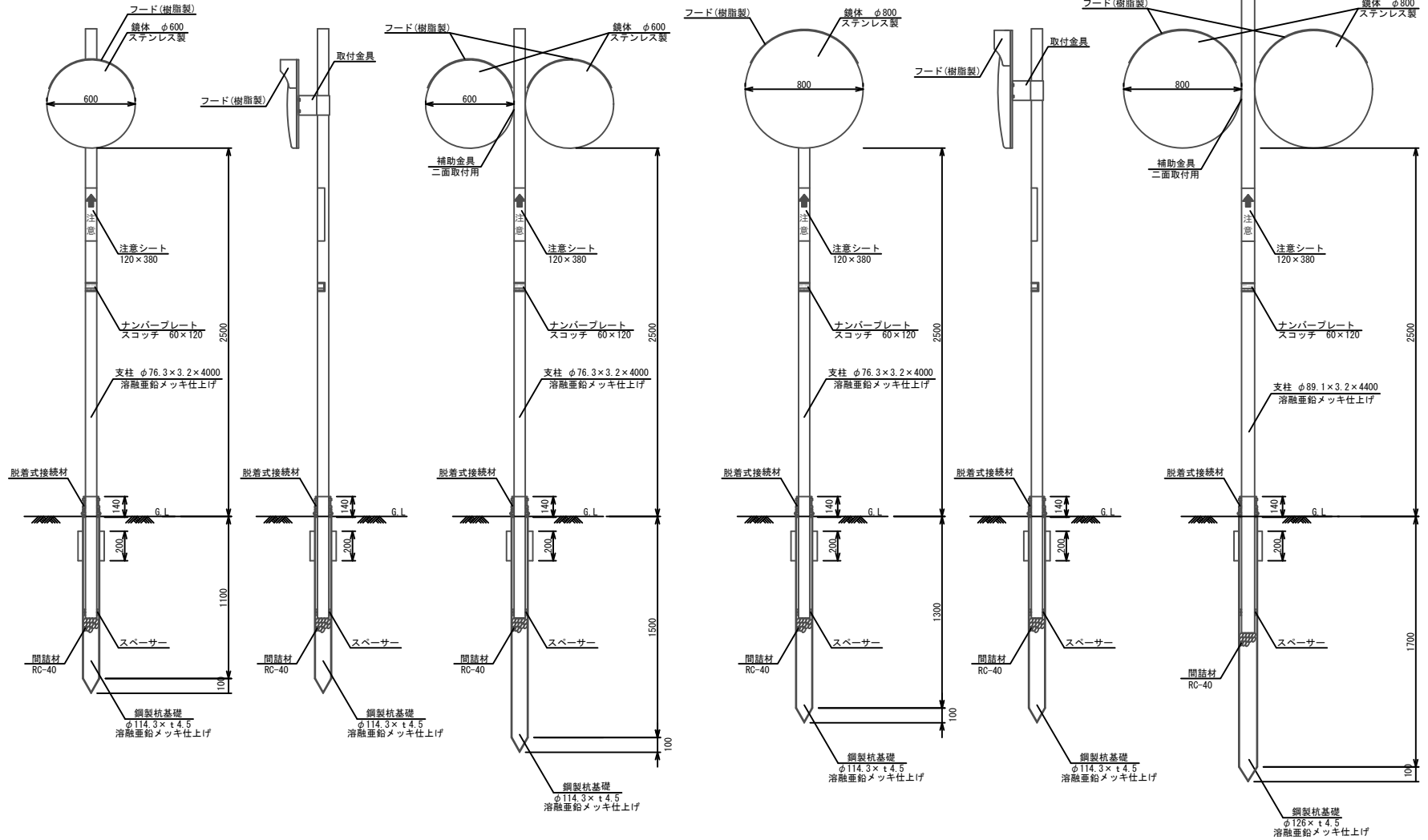
参考図

φ 600S

φ 600W

φ 800S

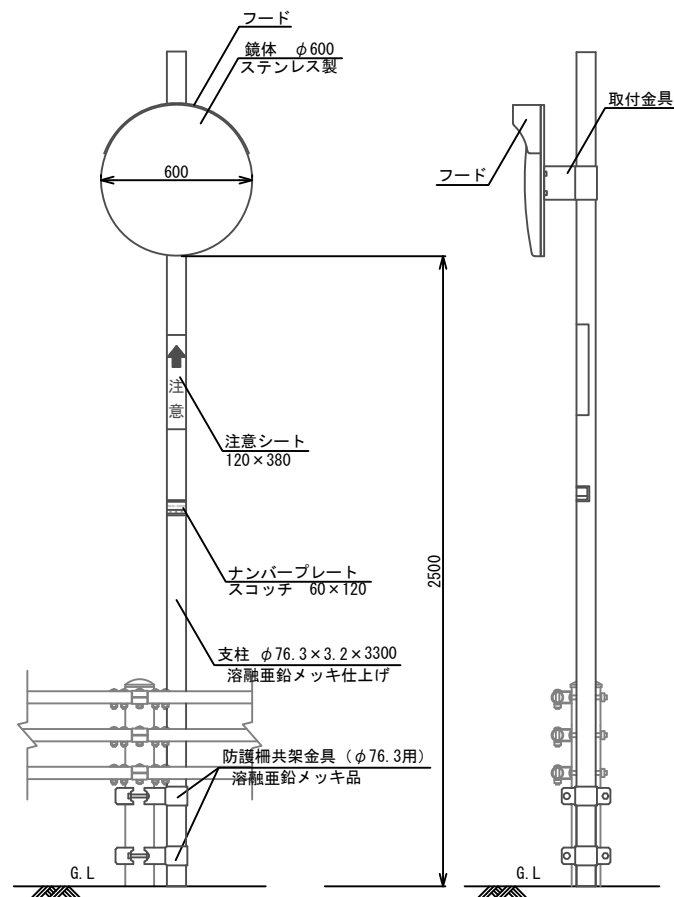
φ 800W



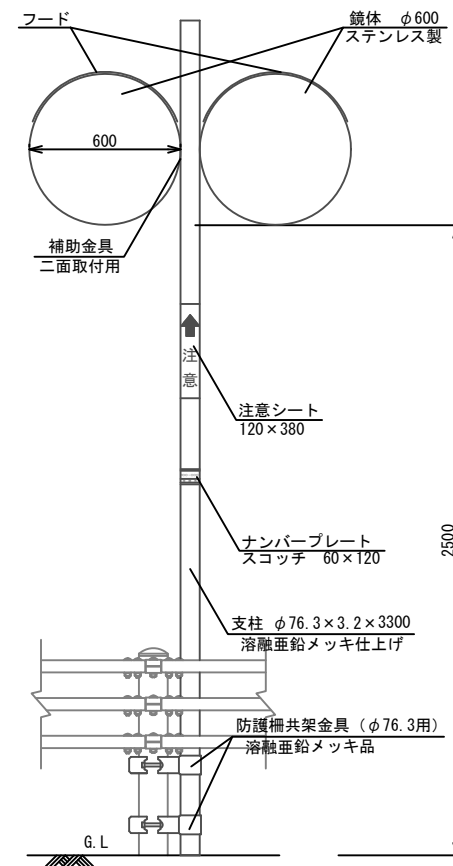
道路反射鏡構造図(3) S=free

参考図

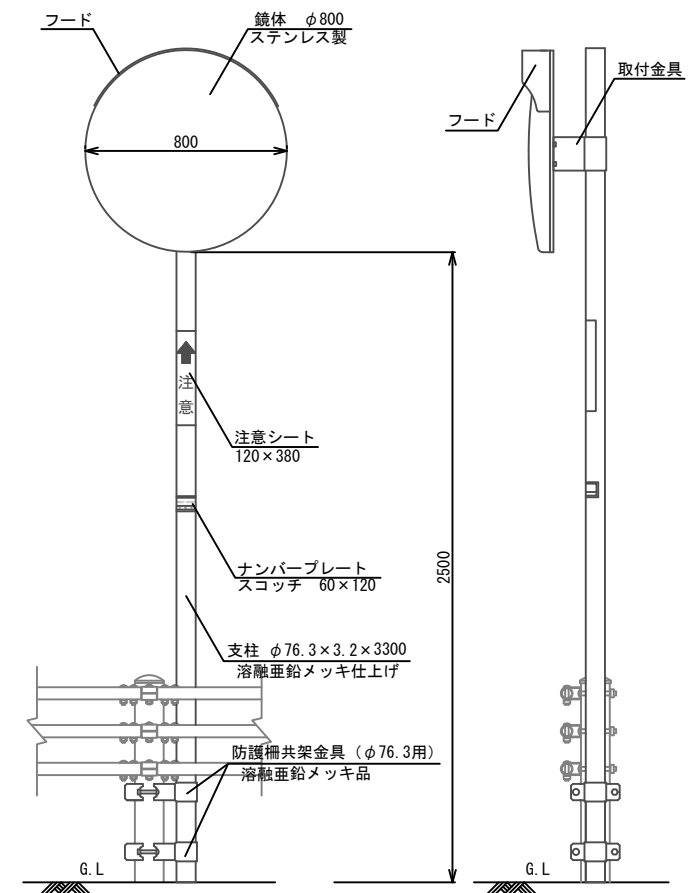
φ 600S



φ 600W



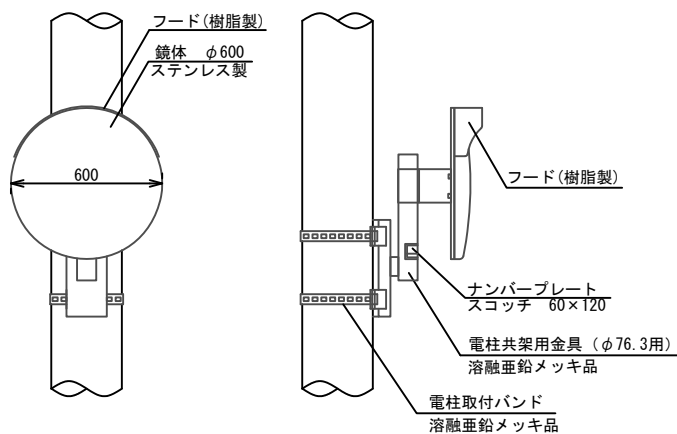
φ 800S



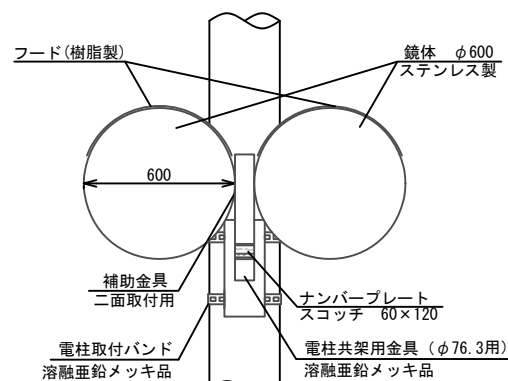
道路反射鏡構造図(4) S=free

参考図

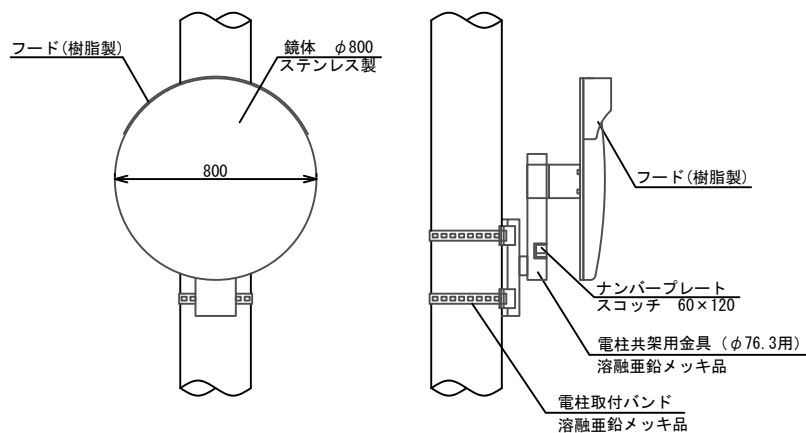
φ 600S



φ 600W

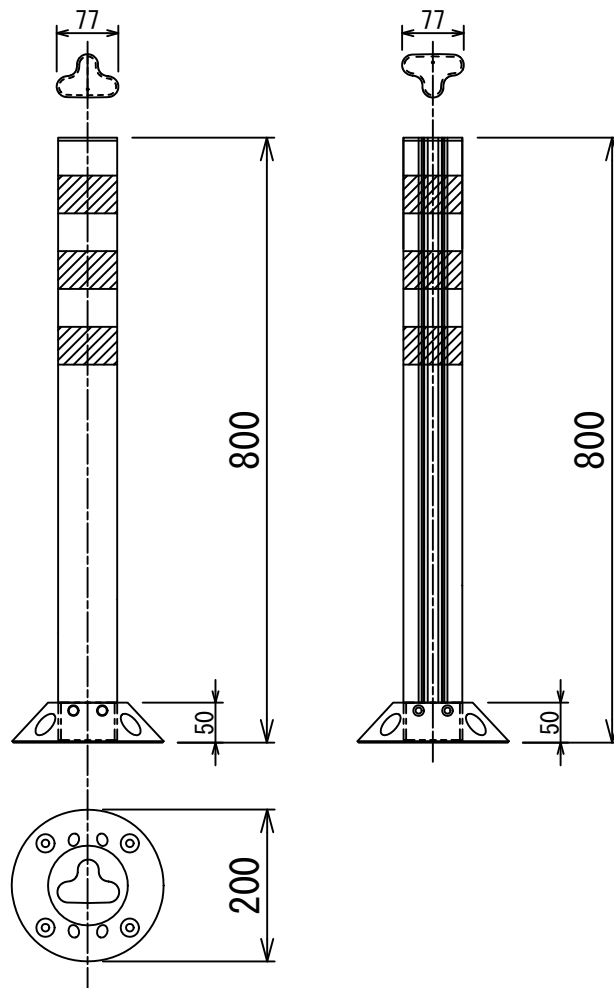


φ 800S



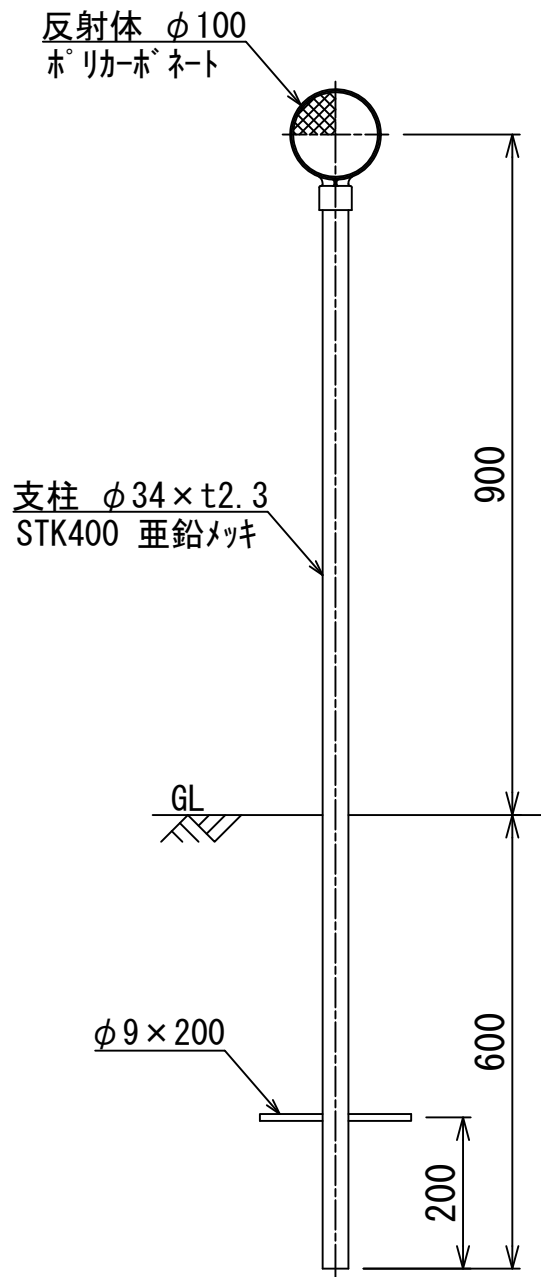
車線分離標 S=free

H=800mm 固定式(貼付・アンカー式)



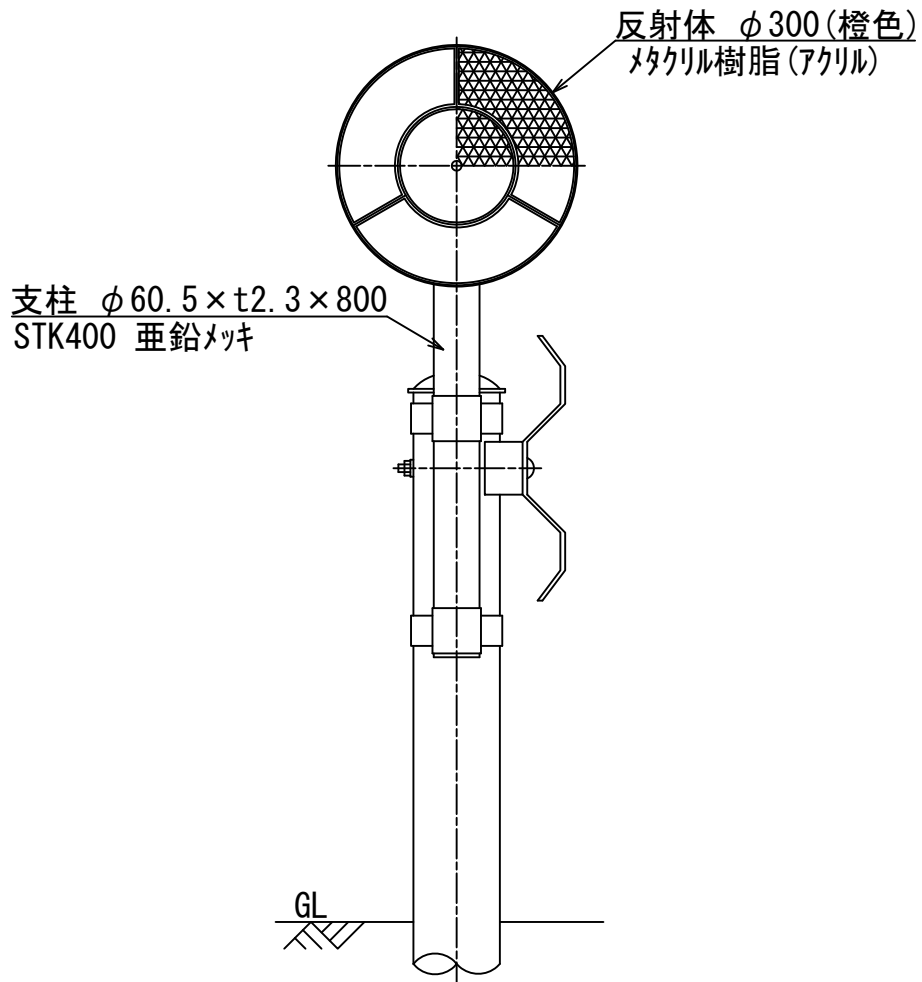
視線誘導標 S=free

φ100 土中建込



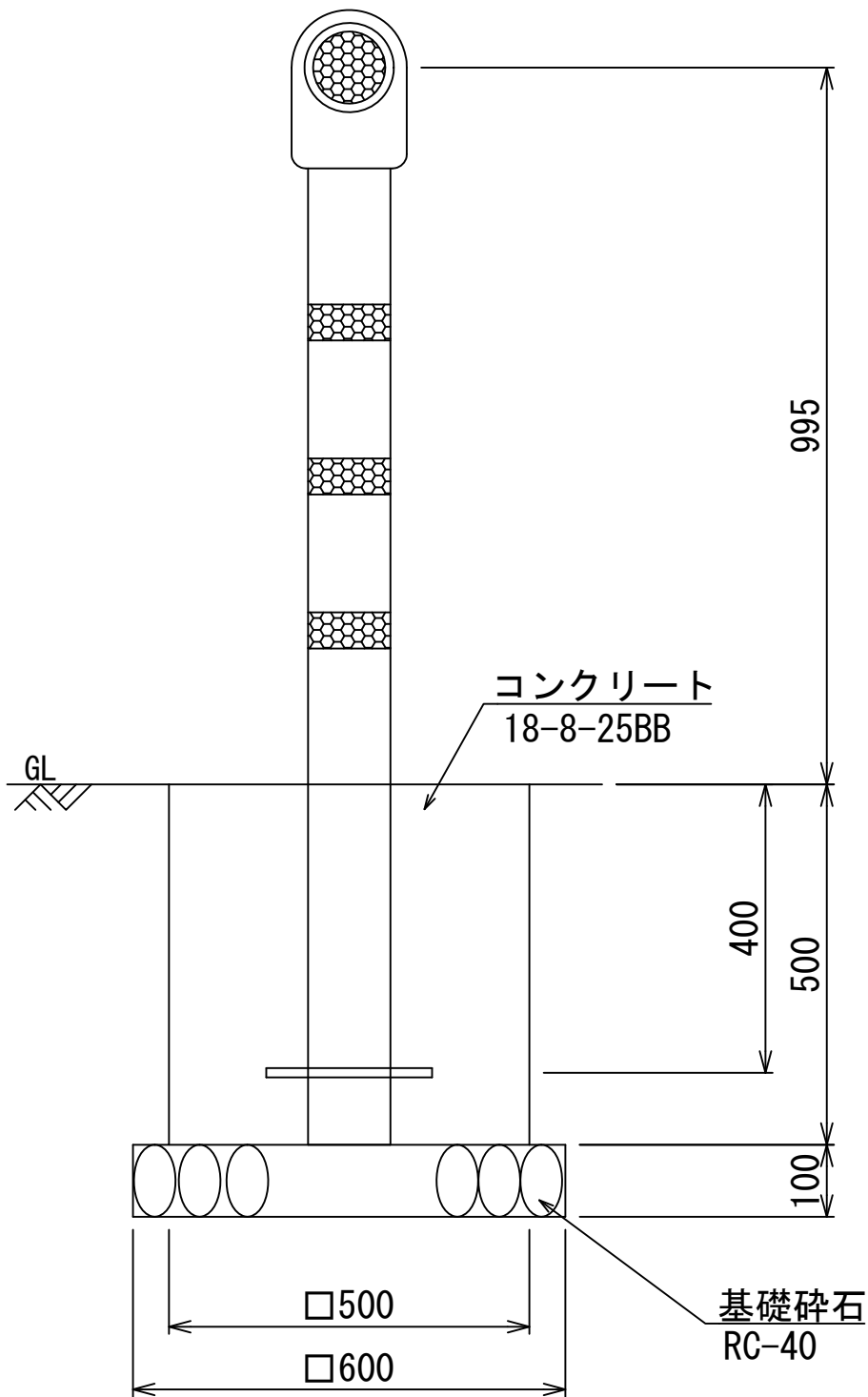
視線誘導標 S=free

φ 300 防護柵取付用



車止めポスト S=free

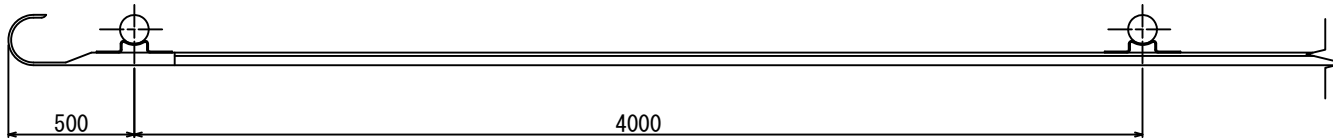
φ114.3×995mm 固定式 デリネータ付



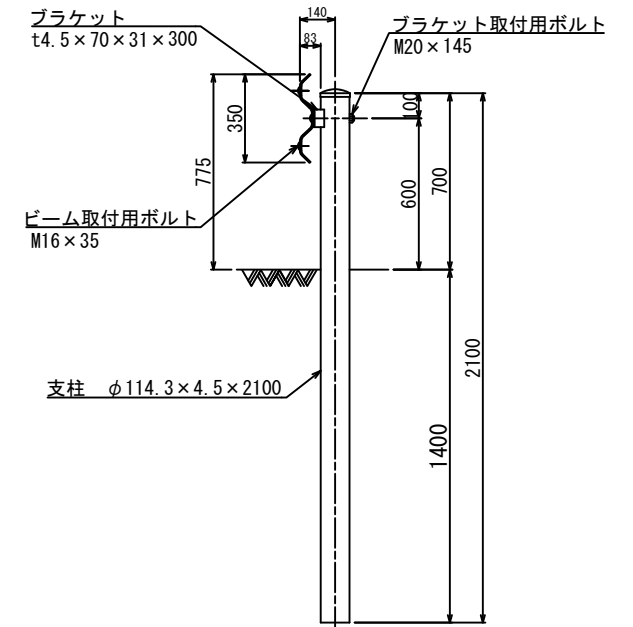
防護柵標準構造図 S=free

Gr-C-4E

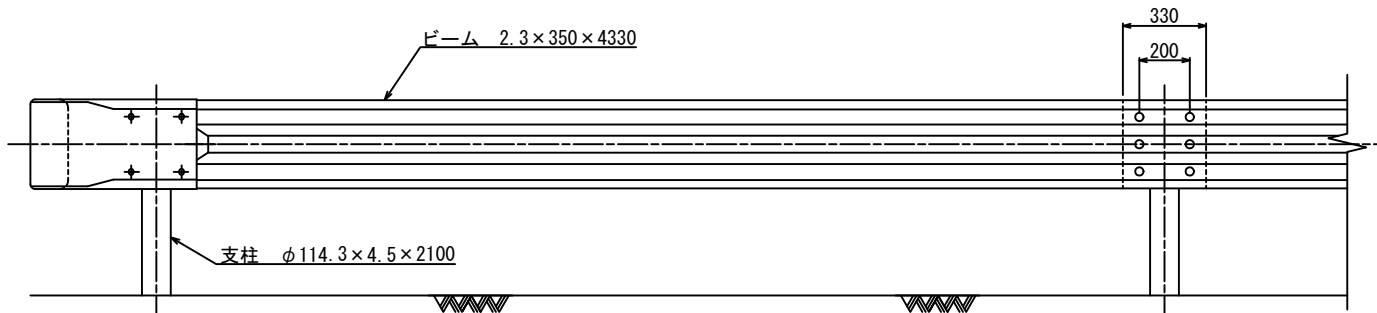
平面図



断面図



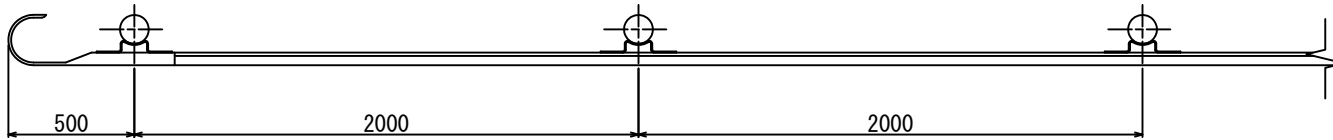
正面図



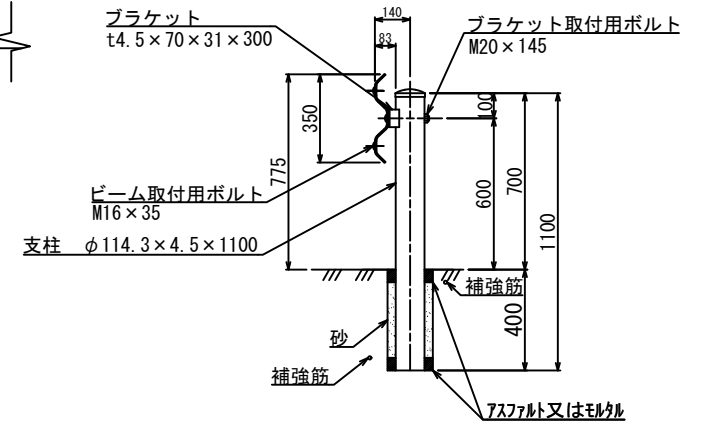
防護柵標準構造図 S=free

Gr-C-2B

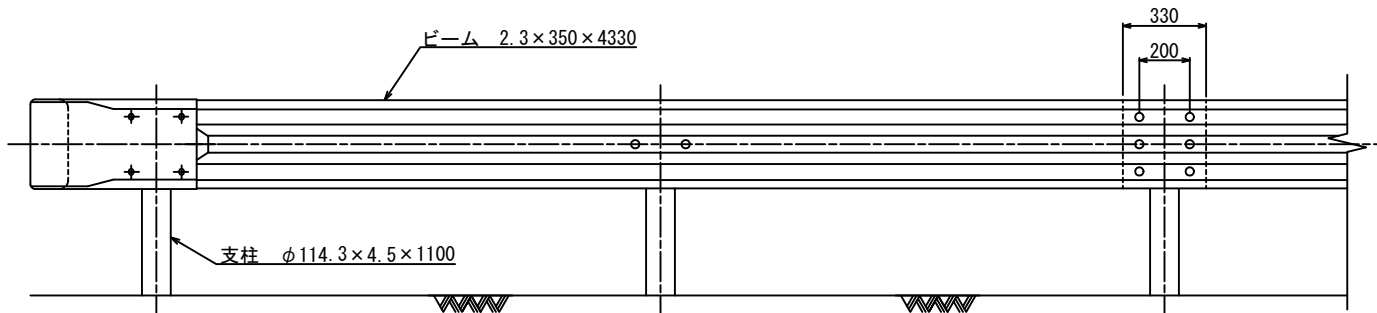
平面図



断面図



正面図

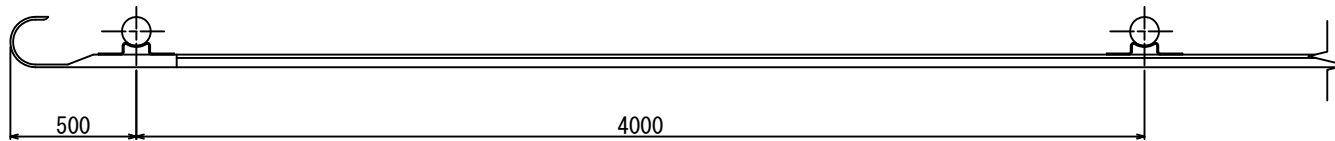


注) ・構造緒元・材料等については、「防護柵の設置基準・同解説 (社)日本道路協会」に準拠すること。
 ・景観配慮型の色彩については、「豊橋市公共事業景観形成ガイドライン」に準拠すること。

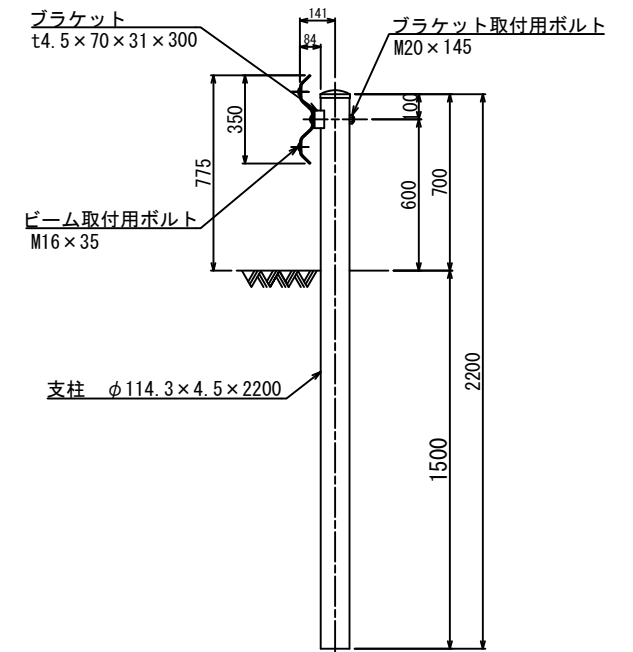
防護柵標準構造図 S=free

Gr-B-4E

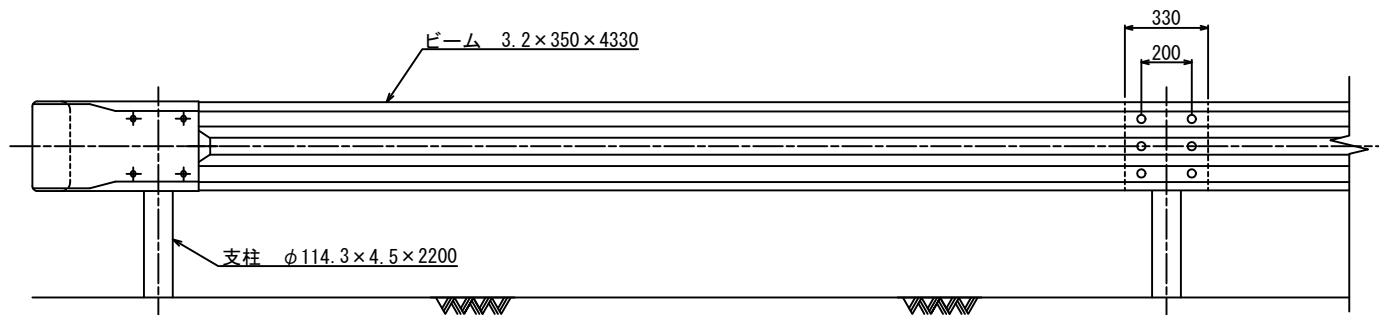
平面図



断面図



正面図

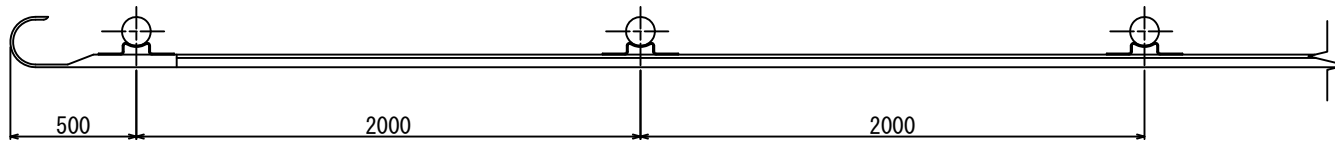


注) ・構造緒元・材料等については、「防護柵の設置基準・同解説 (社)日本道路協会」に準拠すること。
 ・景観配慮型の色彩については、「豊橋市公共事業景観形成ガイドライン」に準拠すること。

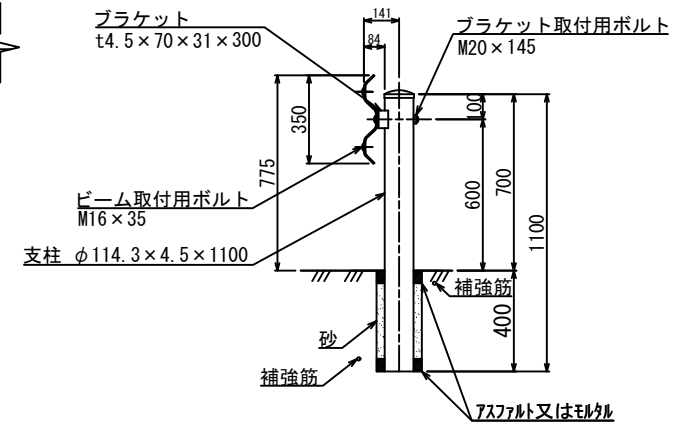
防護柵標準構造図 S=free

Gr-B-2B

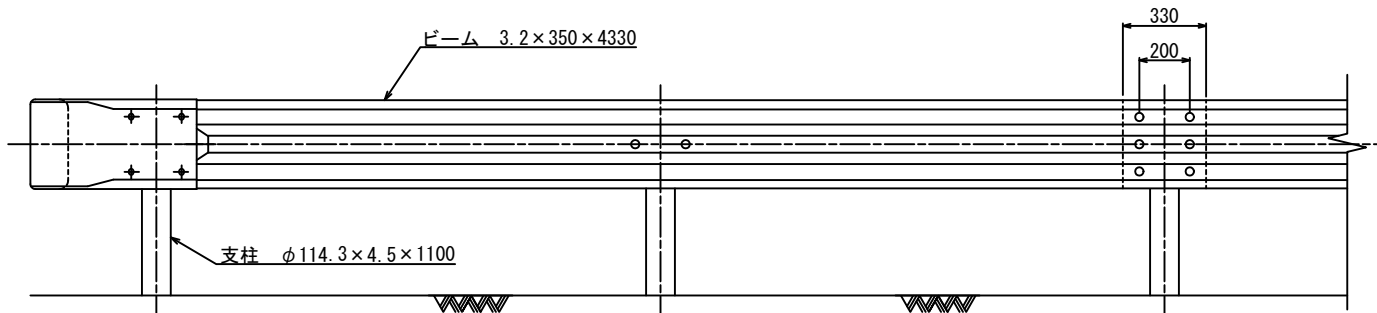
平面図



断面図



正面図

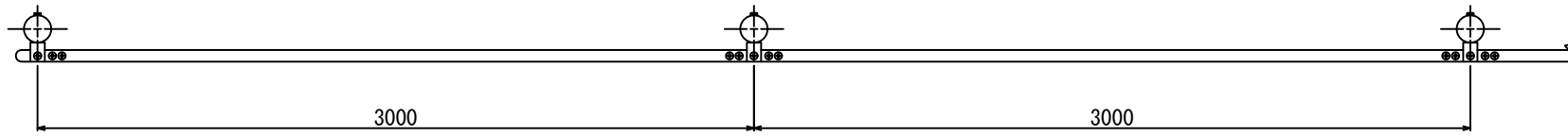


注) ・構造緒元・材料等については、「防護柵の設置基準・同解説 (社)日本道路協会」に準拠すること。
 ・景観配慮型の色彩については、「豊橋市公共事業景観形成ガイドライン」に準拠すること。

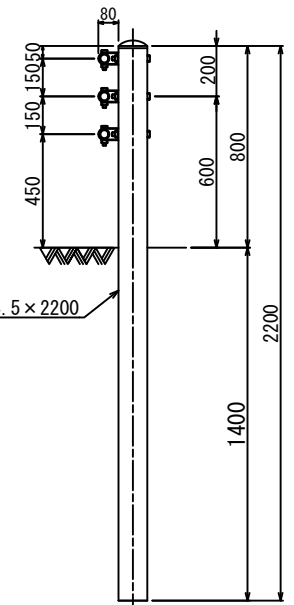
防護柵標準構造図 S=free

Gp-C-3E

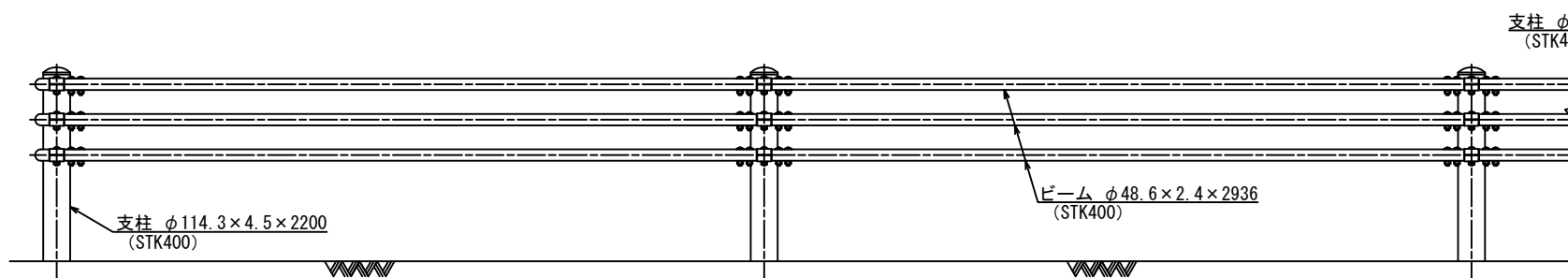
平面図



断面図



正面図

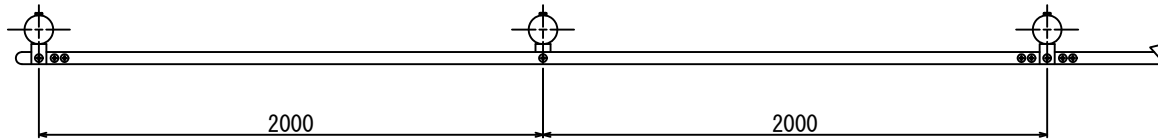


注) ・構造緒元・材料等については、「防護柵の設置基準・同解説 (社)日本道路協会」に準拠すること。
 ・景観配慮型の色彩については、「豊橋市公共事業景観形成ガイドライン」に準拠すること。

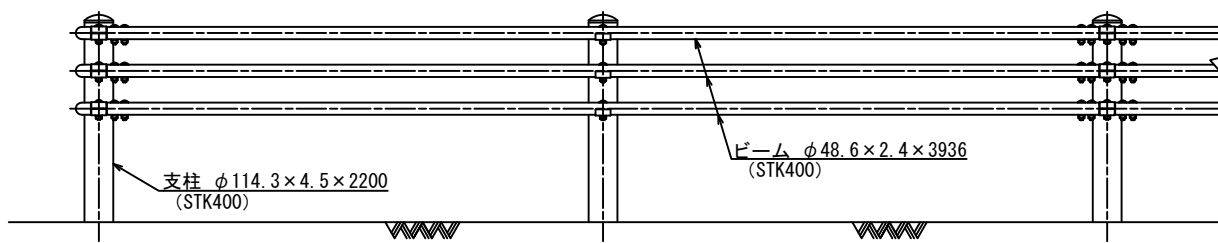
防護柵標準構造図 S=free

Gp-Cp-2E

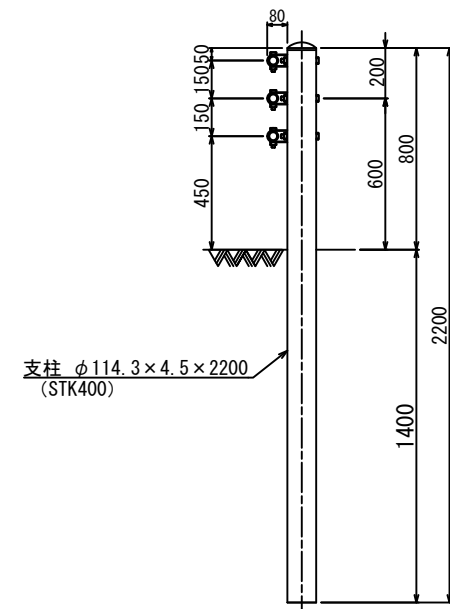
平面図



正面図



断面図

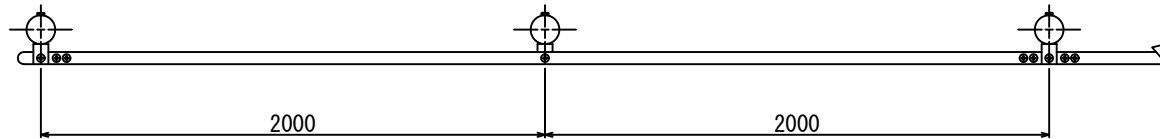


注) ・構造緒元・材料等については、「防護柵の設置基準・同解説 (社)日本道路協会」に準拠すること。
 ・景観配慮型の色彩については、「豊橋市公共事業景観形成ガイドライン」に準拠すること。

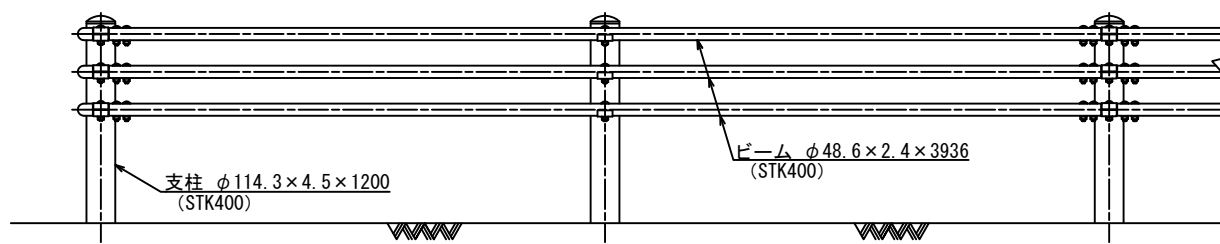
防護柵標準構造図 S=free

Gp-Cp-2B

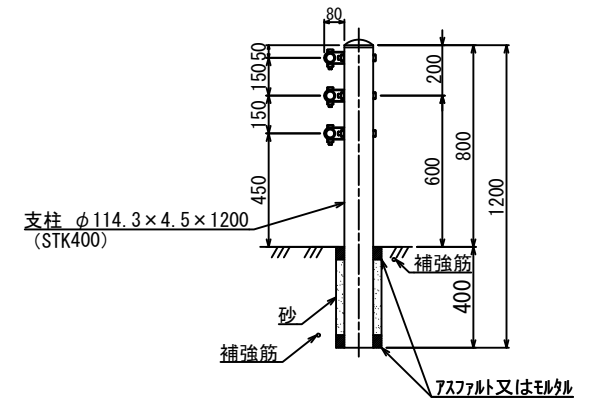
平面図



正面図



断面図



支柱 φ114.3×4.5×1200
(STK400)

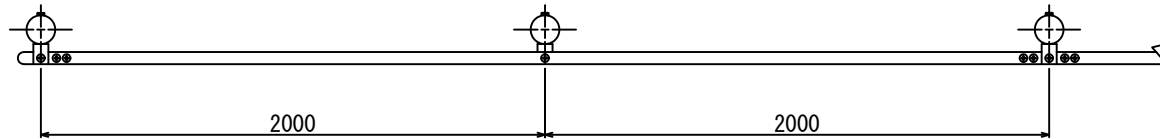
アスファルト又は珪砂

注) ・構造緒元・材料等については、「防護柵の設置基準・同解説 (社)日本道路協会」に準拠すること。
・景観配慮型の色彩については、「豊橋市公共事業景観形成ガイドライン」に準拠すること。

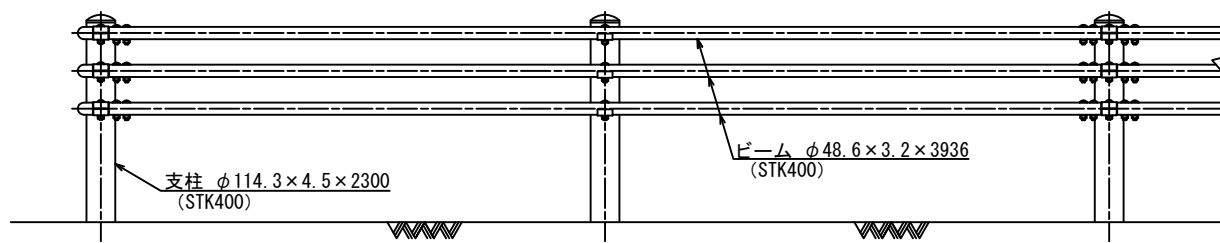
防護柵標準構造図 S=free

Gp-Bp-2E

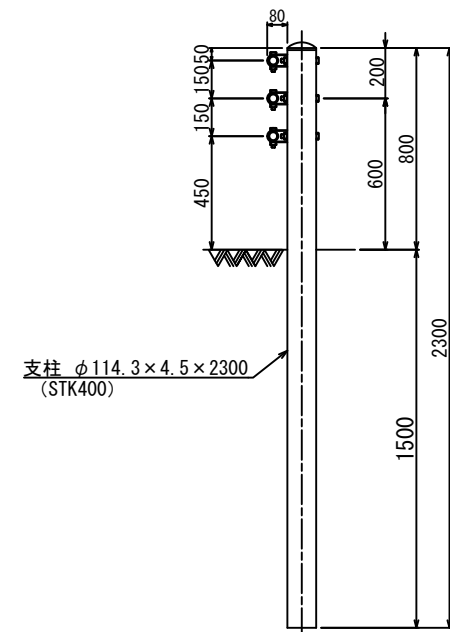
平面図



正面図



断面図

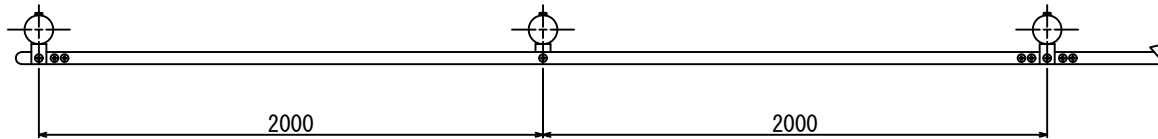


注) ・構造緒元・材料等については、「防護柵の設置基準・同解説 (社)日本道路協会」に準拠すること。
 ・景観配慮型の色彩については、「豊橋市公共事業景観形成ガイドライン」に準拠すること。

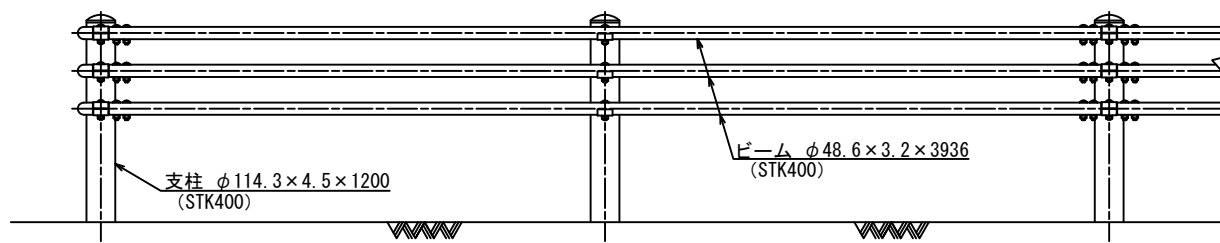
防護柵標準構造図 S=free

Gp-Bp-2B

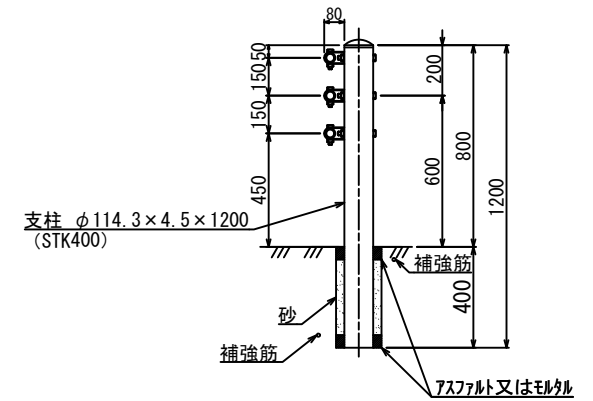
平面図



正面図



断面図

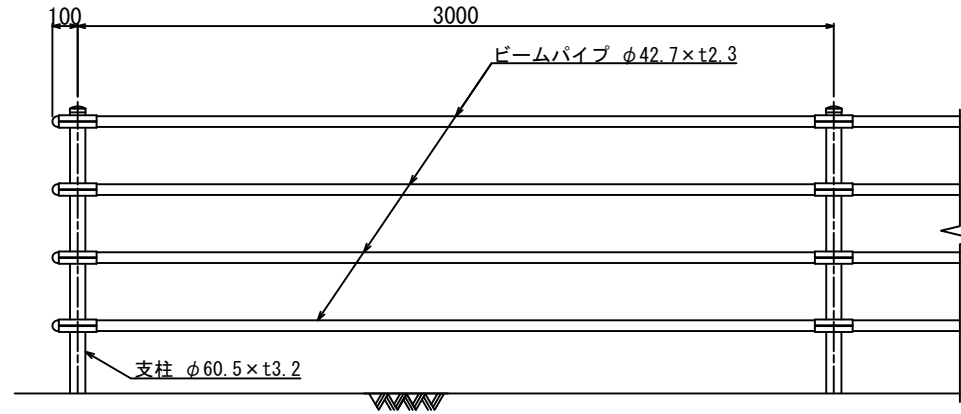


注) ・構造緒元・材料等については、「防護柵の設置基準・同解説 (社)日本道路協会」に準拠すること。
 ・景觀配慮型の色彩については、「豊橋市公共事業景觀形成ガイドライン」に準拠すること。

横断・転落防止柵標準構造図 S=free

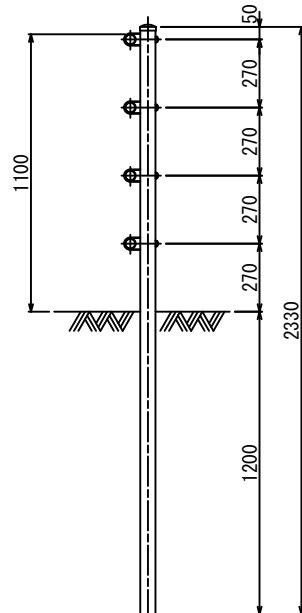
ビーム式 4段

正面図

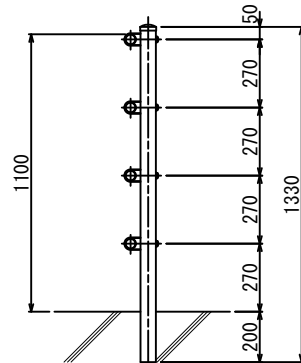


断面図

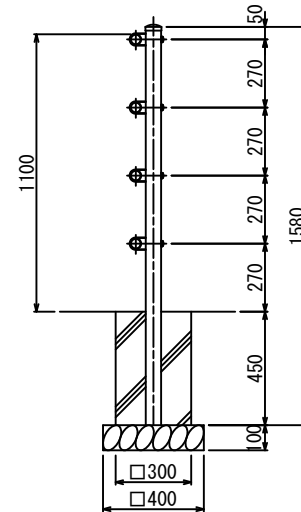
P-3E-4



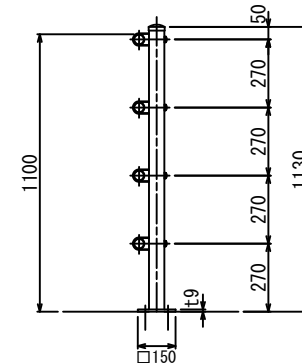
P-3W-4



P-3C-4



P-3BPL-4

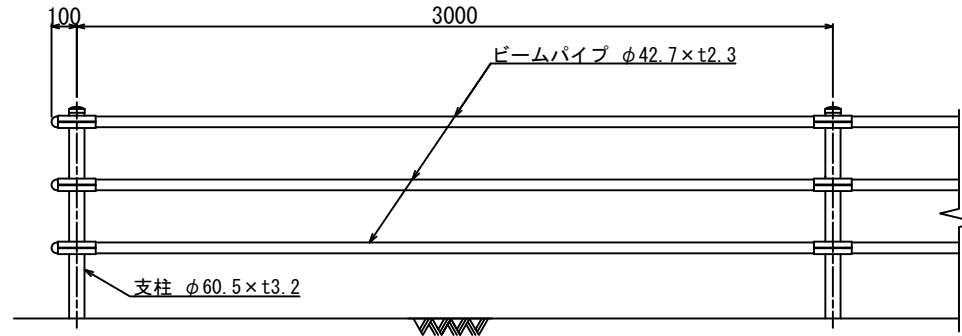


注) ・構造精元・材料等については、「防護柵の設置基準・同解説 (社)日本道路協会」に準拠すること。
 ・景観配慮型の色彩については、「豊橋市公共事業景観形成ガイドライン」に準拠すること。

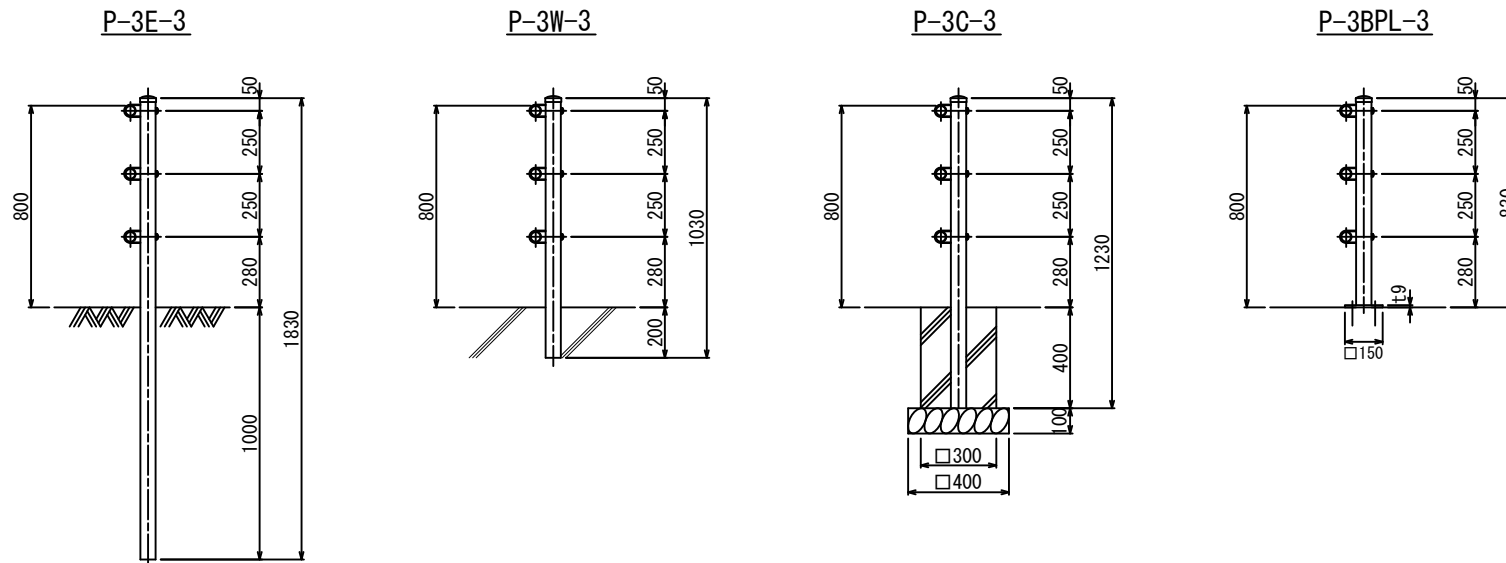
横断・転落防止柵標準構造図 S=free

ビーム式 3段

正面図



断面図

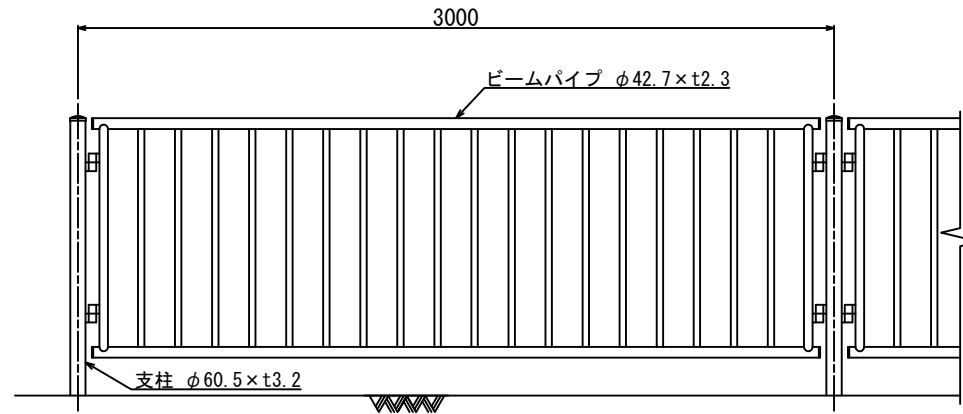


注) ・構造緒元・材料等については、「防護柵の設置基準・同解説 (社)日本道路協会」に準拠すること。
 ・景観配慮型の色彩については、「豊橋市公共事業景観形成ガイドライン」に準拠すること。

横断・転落防止柵標準構造図 S=free

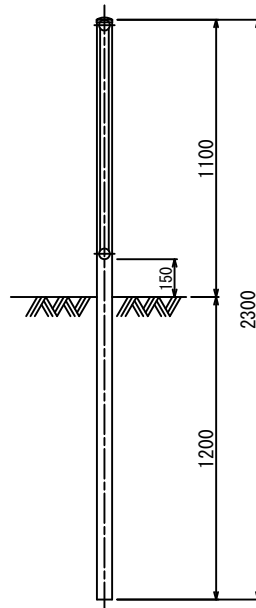
縦格子 H=1.1m

正面図

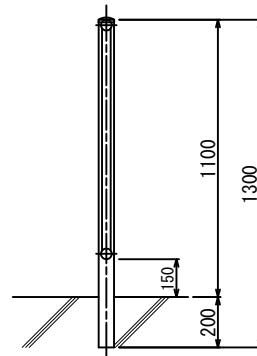


断面図

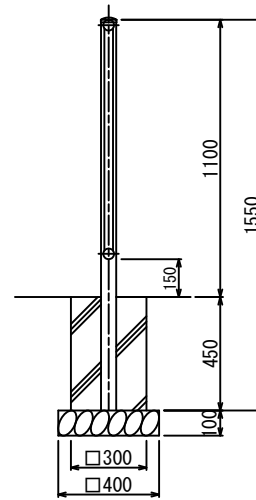
P-3E



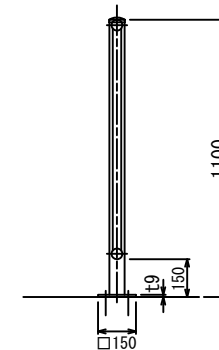
P-3W



P-3C



P-3BPL

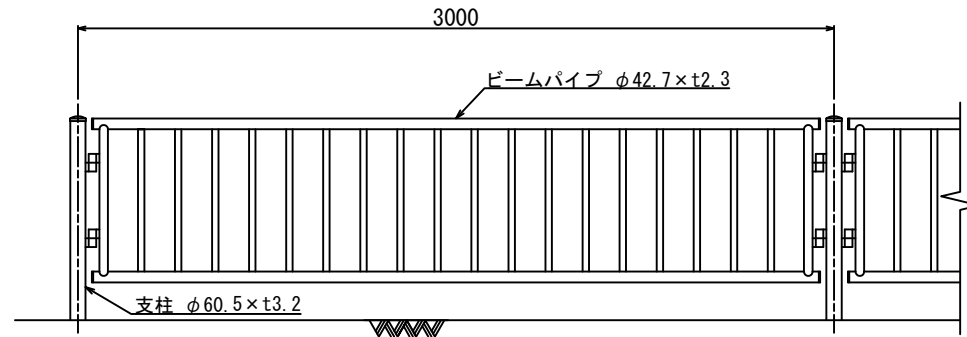


注) ・構造緒元・材料等については、「防護柵の設置基準・同解説 (社)日本道路協会」に準拠すること。
 ・景観配慮型の色彩については、「豊橋市公共事業景観形成ガイドライン」に準拠すること。

横断・転落防止柵標準構造図 S=free

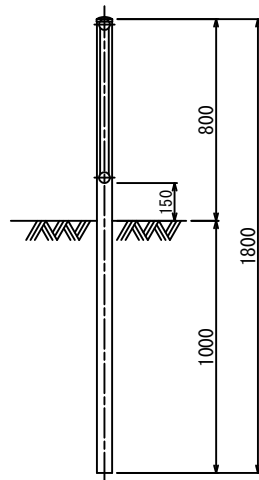
縦格子 H=0.8m

正面図

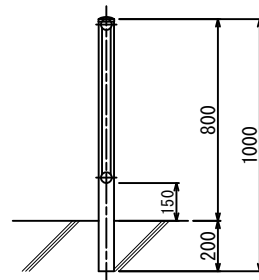


断面図

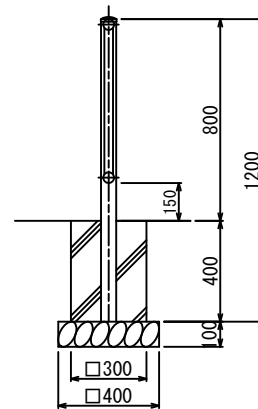
P-3E



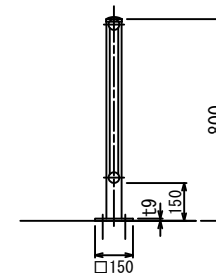
P-3W



P-3C



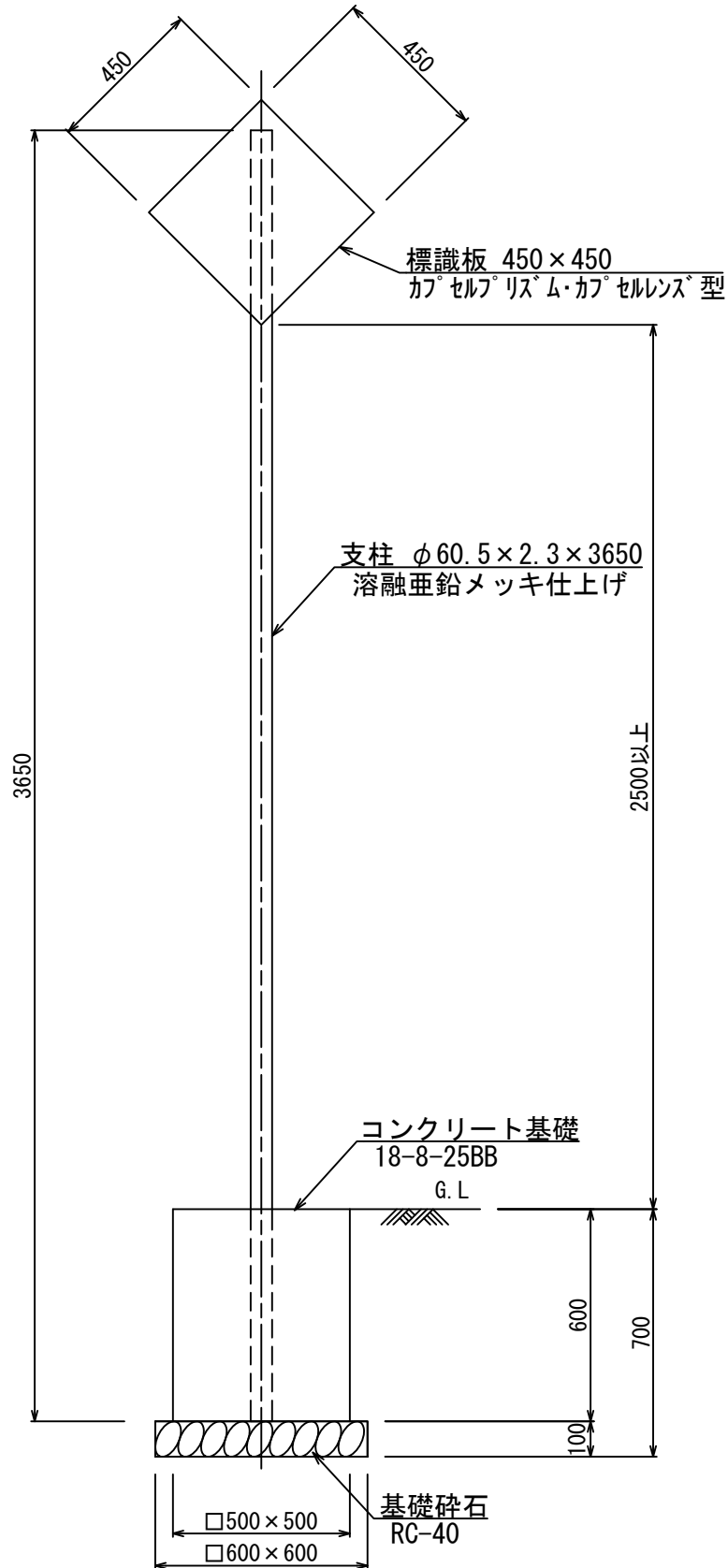
P-3BPL



注) ・構造緒元・材料等については、「防護柵の設置基準・同解説 (社)日本道路協会」に準拠すること。
 ・景観配慮型の色彩については、「豊橋市公共事業景観形成ガイドライン」に準拠すること。

警戒標識 S=free

標識板 450×450



案内標識 S=free

標識板 400 × 600

