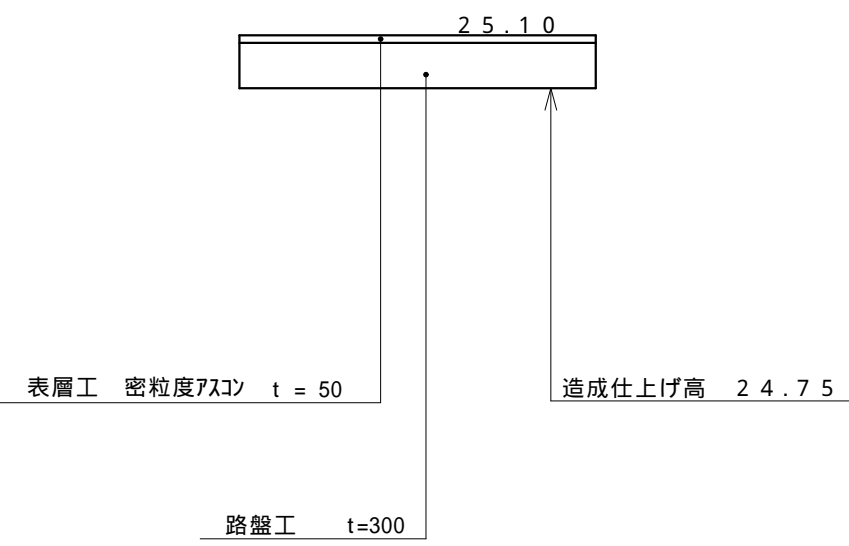
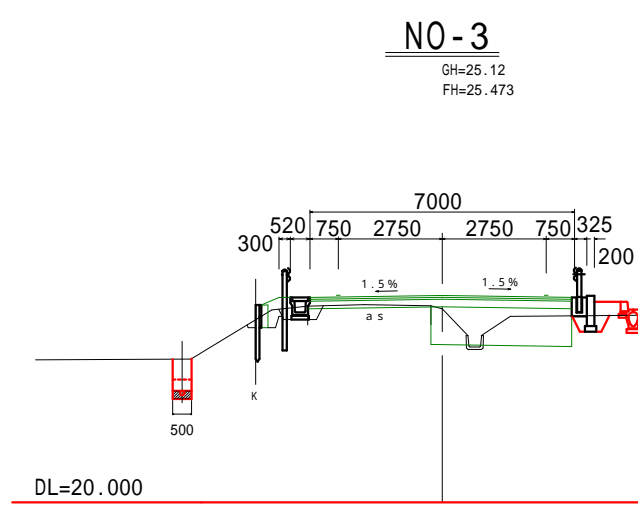


添付資料 2 計画断面図

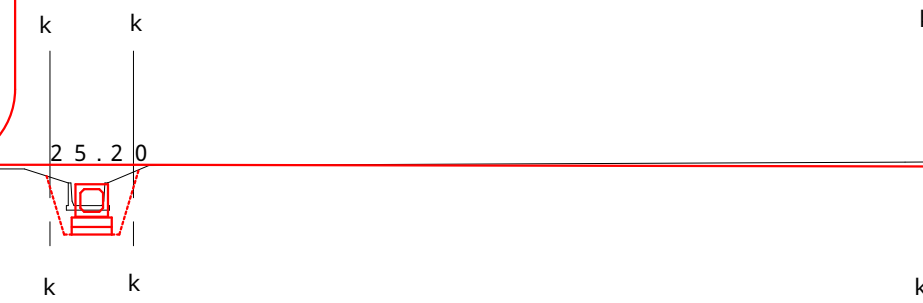
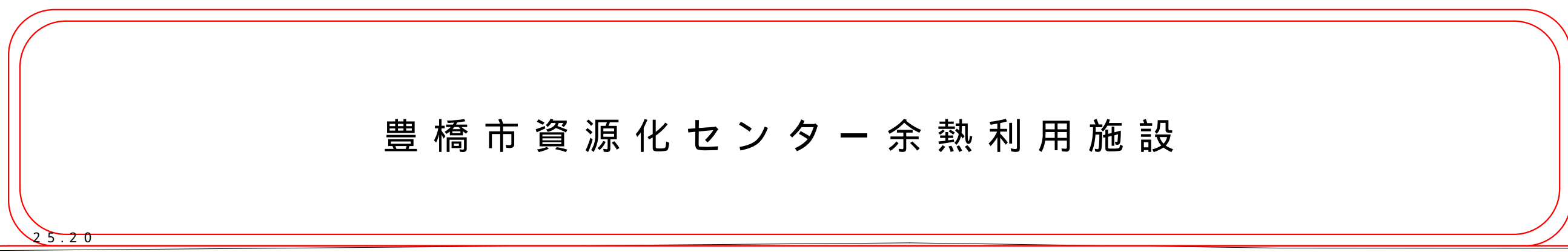
駐車場内舗装構成
L交通 設計C B R 4 %



市道東七根 2 8 号線



豊橋市資源化センター余熱利用施設



流域貯留区域



市道東七根 3 1 号線

