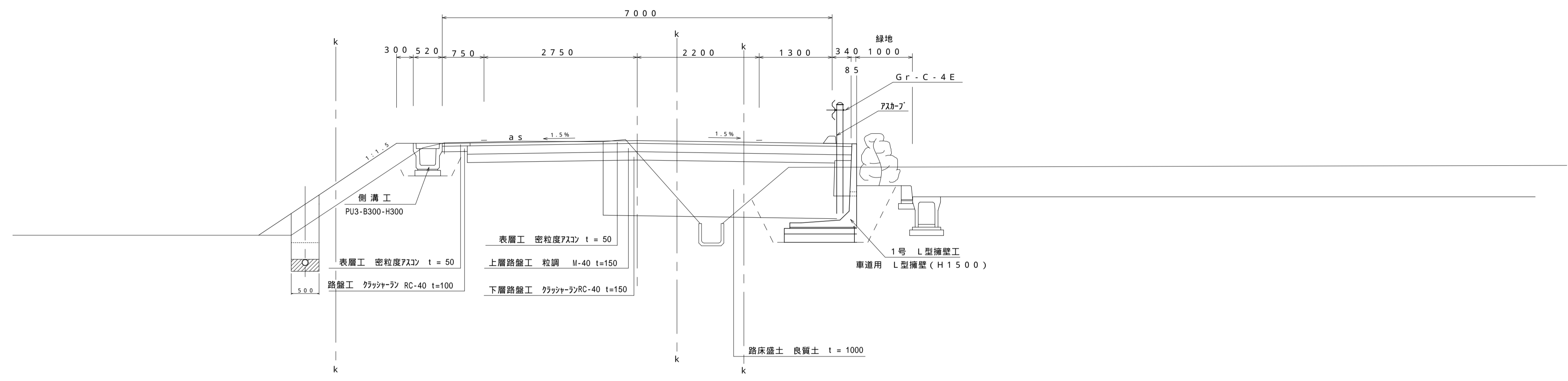


標準断面図
B - B

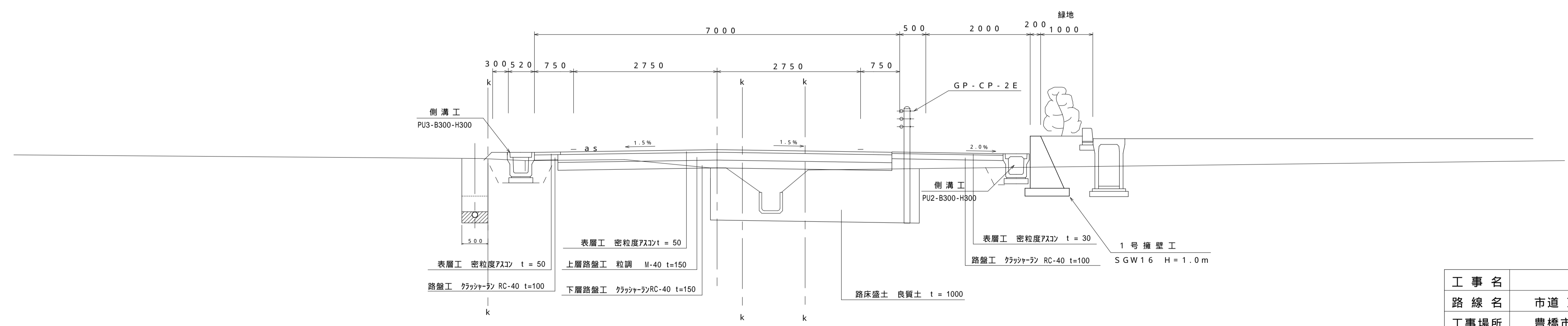
GH = 26.100
FH = 26.111



DL = 20.000

標準断面図
A - A

GH = 24.700
FH = 24.890



DL = 20.000

工事名	
路線名	市道 東七根28号線
工事場所	豊橋市東七根町地内
名称	標準断面図
縮尺	1:50
図面番号	全 葉の内 第 号
課長	課長補佐 係長 設計者 作製
	平成16年 9月