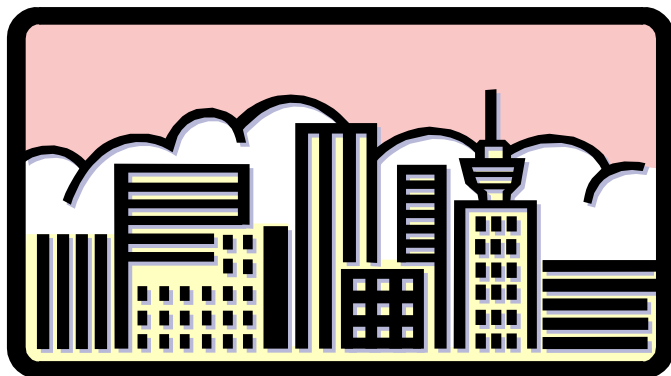


# 道路位置指定 申請の手引き



令和7年2月

豊橋市建設部建築指導課

# 豊橋市道路位置指定技術基準

(目的)

第1 この基準は、建築基準法（昭和25年法律第201号。以下「法」という。）第42条第1項第5号の規定に基づく道路の位置の指定について、その具体的な基準を定めることにより、良好な市街地の形成を図ることを目的とする。

(基準の適用)

第2 位置の指定を受けようとする道路（以下「指定道路」という。）は、建築基準法施行令（昭和25年政令第388号。以下「令」という。）第144条の4の規定によるほか、この基準に定めるところによる。ただし、市長が周囲の状況により避難及び通行の安全上支障がないと認めた場合はこの基準によらないことができる。

2 指定道路の築造により、これを利用する土地の区画を変更する場合には、都市計画法（昭和43年法律第100号）第29条（開発行為の許可）の適用を受けないものでなければならない。

(配置計画)

第3 指定道路及び指定道路を利用する敷地は、周辺の土地利用並びに道路形態及び今後の都市計画等を十分考慮して、配置、規模、形状を定めなければならない。

2 指定道路は、周辺の既存建築物及びその敷地が建築基準関係規定に適合するよう設けなければならない。

(接続道路の基準)

第4 指定道路は法第42条に規定する道路（幅員3m未満のものを除く）に接続しなければならない。

(指定道路の幅員)

第5 指定道路の幅員は別図第1に示すいずれかの場合とし、有効幅員を4m以上確保しなければならない。

(指定道路の延長)

第6 指定道路の延長は別図第2により、接続道路の側端から指定道路の中心線に沿って計測する。

2 接続道路が法第42条第2項の道路の場合は、接続道路の道路後退線を前項の側端として計測する。

(指定道路の境界の表示)

第7 指定道路は、側溝、縁石、コンクリート製境界杭その他これらに類する恒久的な材料で表示しなければならない。

(指定道路のすみ切り)

第8 指定道路が他の道路と同一平面で交差若しくは接続する個所又は、屈曲する個所（交差接続又は屈曲により生じる内角が120度以上の場合を除く。）には、別図第3に示すとおり、角地の隅角部をはさむ二等辺三角形の底辺の長さが3m以上となるすみ切りを設けなければならない。ただし、周囲の状況によりやむを得ないと認められる場合は、別図第4に示すとおり、角地の隅角部をはさむ二等辺三角形の底辺の長さが4m以上の片側すみ切りとすることができる。

(指定道路の転回広場)

第9 令第144条の4第1項第1号ハの規定による転回広場の間隔及び形状は、別図第5を標準とする。

(指定道路の路面構造)

第10 指定道路の路面構造は、アスファルト舗装とし、別図第6を標準とする。

(指定道路の勾配)

第11 指定道路の縦断勾配は、原則として7%以下としなければならない。ただし、周囲の状況によりやむを得ないと認められる場合は、道路の表面をすべり止め工法とし9%以下とすることができる。

2 指定道路の横断勾配は、原則として1.5%以上2.0%以下としなければならない。

(指定道路の排水施設)

第12 指定道路の両側には、指定道路及びこれを利用する敷地の排水を有効に排出できるよう側溝を設けなければならない。ただし、周囲の状況により両側に側溝を設けることが著しく困難又は不相当と認められる場合は、片側側溝とすることができる。

2 側溝はU型側溝又はL型側溝とし、U型側溝とする場合は、JIS-A-5345.2種のPU3型規格品又はこれと同等以上と認められるもの（CKU側溝等）としなければならない。

3 U型側溝には、JIS-A-5346.2種のPC4型規格品又はこれと同等以上と認められるコンクリート蓋を設け、5m以内ごとにPC4型用グレーチング（T14以上）又はこれと同等以上と認められるものを設けなければならない。

4 側溝は、他の有効な排水施設に接続しなければならない。

(指定道路の擁壁)

第13 指定道路に接して高低差がある場合は、構造上安全な擁壁等を設けなければならない。

(指定道路の交通安全施設)

第14 指定道路に接してがけ等がある場合又は交通安全上支障のある場合は、ガードレール、カーブミラー等を適切に設けなければならない。

(指定道路を利用する敷地の範囲、区画割り)

第15 指定道路を利用する敷地は、あらかじめ全体の範囲を明確にし、区画割りの形状及び規模を定めなければならない。

(指定道路を利用する敷地の区画割り規模)

第16 一区画の面積は、有効110㎡以上としなければならない。また、やむを得ず路地状部分を設けた敷地は、路地状部分を除き110㎡以上としなければならない。

2 指定道路が有効幅員6m未満の袋路状道路（その一端のみが他の道路に接続したものをいう。）の場合は、区画割りの路地状部分の延長を15m未満としなければならない。

(指定道路を利用する区画割りの境界の表示)

第17 指定道路を利用する敷地の範囲及び区画割りは、コンクリート製境界杭、境界プレート等により明確に表示しなければならない。

(指定道路を利用する敷地のための給排水施設)

第18 指定道路には、これを利用する敷地のために必要な給排水設備等を設けることができる。この場合、給排水設備等の構造については、当該管理者の承認を受けた方法によらなければならない。

(指定道路を接続する道路の改修)

第19 指定道路を接続するために必要となる接続道路の路面及び排水施設等の改修は、接続道路の管理者の承認を受けた方法によらなければならない。

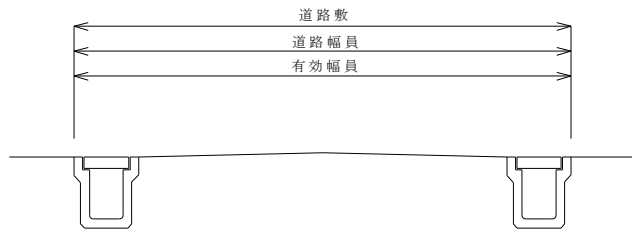
(道路後退部分の寄付)

第20 接続道路が法第42条第2項の道路の場合は、接続道路の道路後退部分及び指定道路を利用する敷地の道路後退部分を、原則として道路管理者に寄付採納しなければならない。

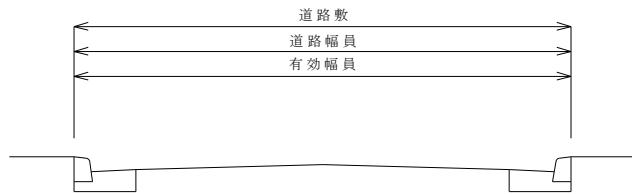
附則

この基準は、平成12年12月26日から施行する。

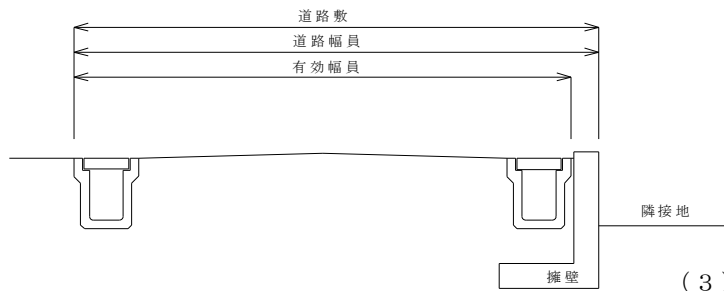
# 別図第1 指定道路の幅員



(1) 標準 (U型側溝の場合)

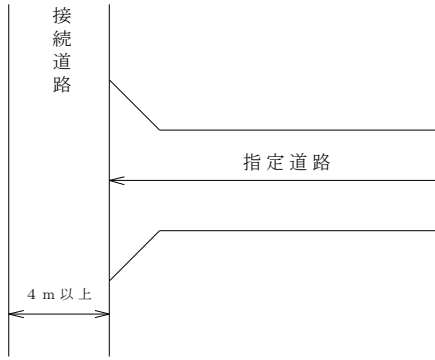


(2) L型側溝の場合

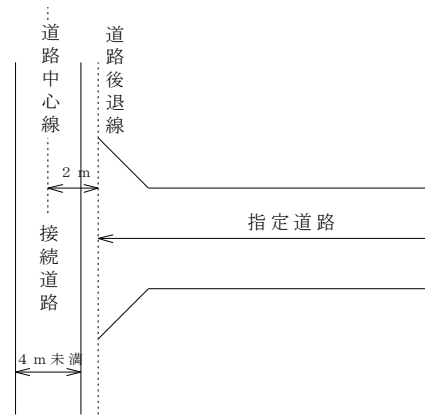


(3) 擁壁のある場合

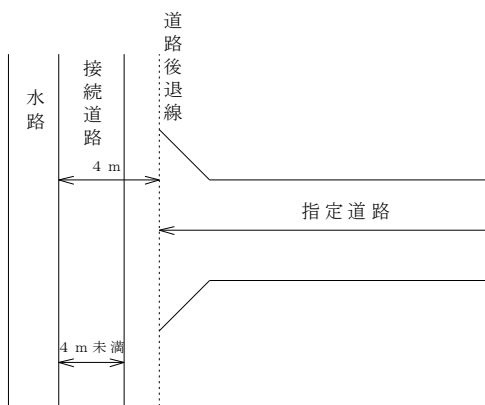
## 別図第2 指定道路の延長



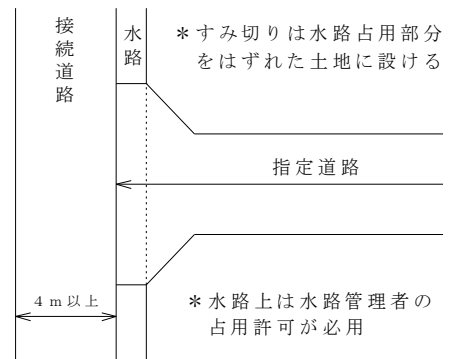
(1) 法第42条第1項道路の場合



(2) 法第42条第2項道路の場合

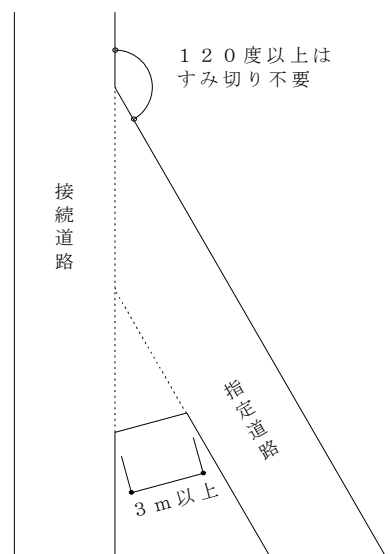
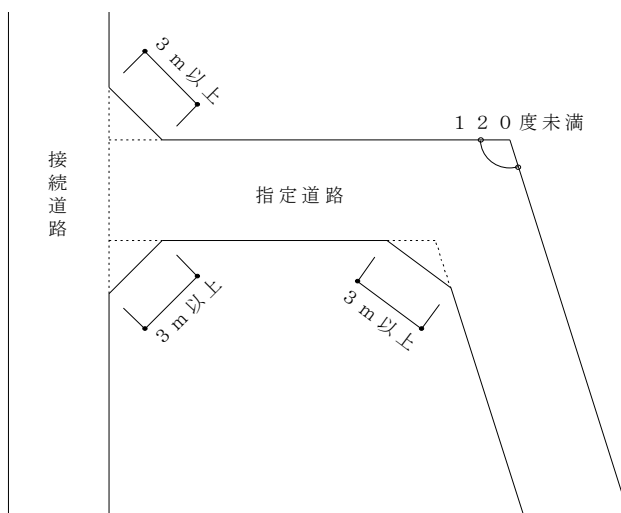


(3) 法第42条第2項道路（水路あり）の場合

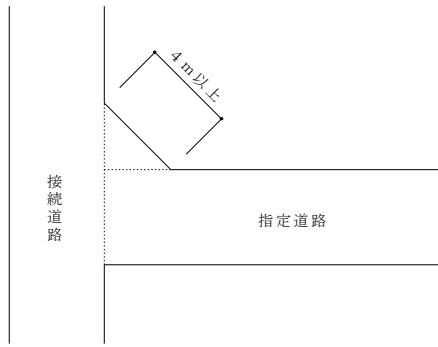


(4) 接続道路との間に水路のある場合

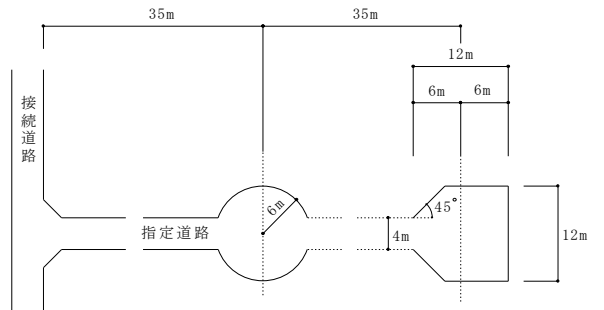
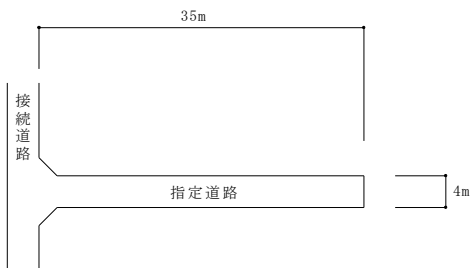
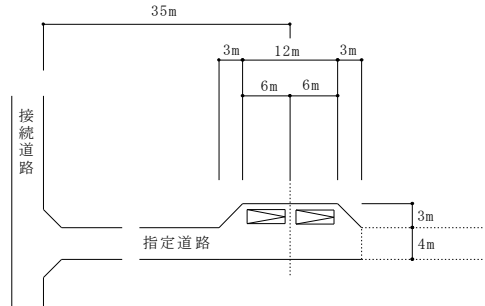
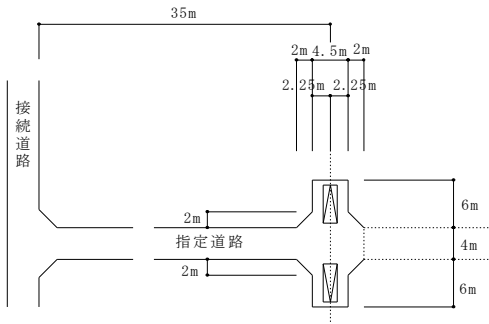
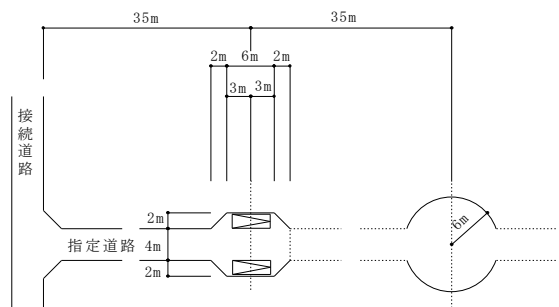
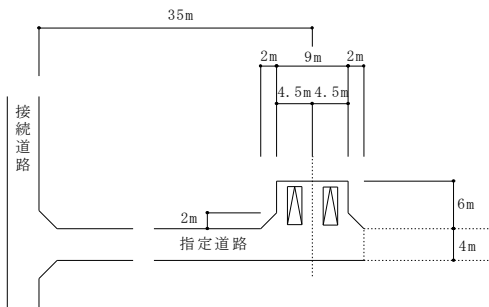
## 別図第3 指定道路のすみ切り



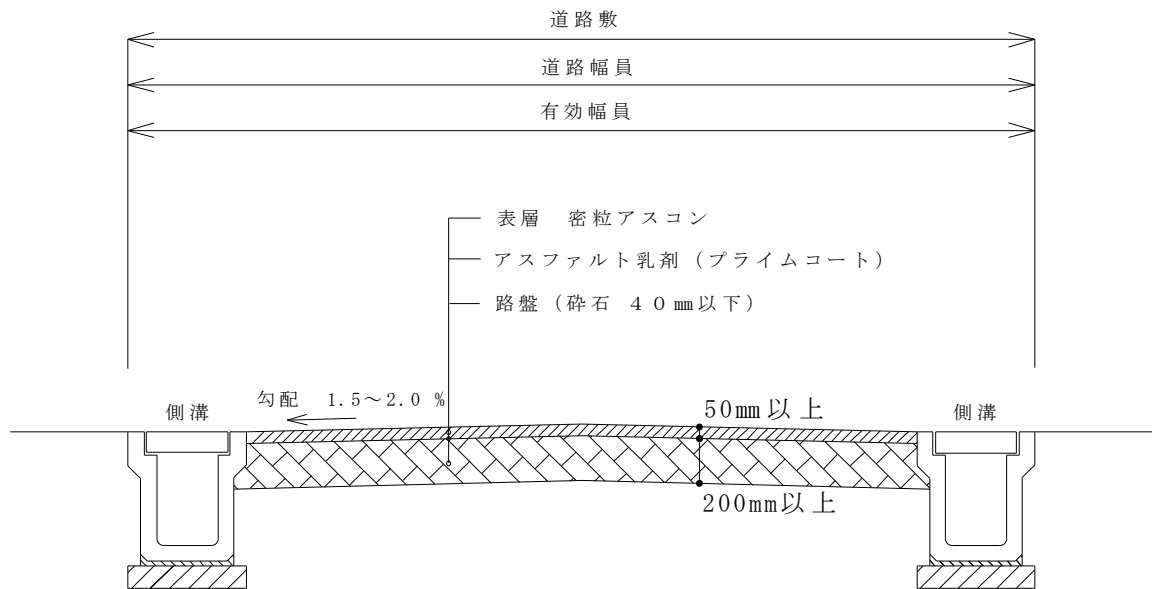
別図第4 指定道路のすみ切り（片側すみ切りの場合）



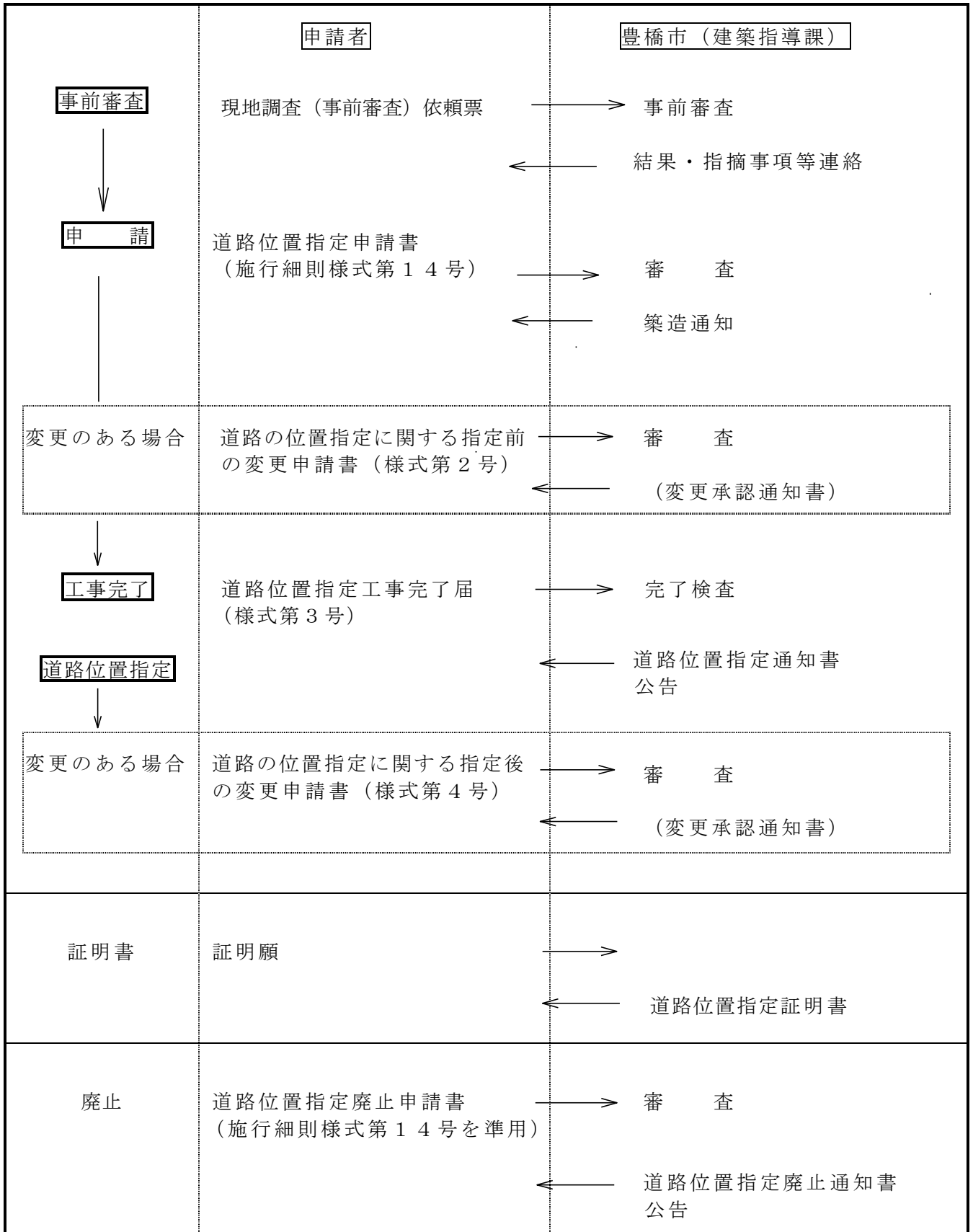
別図第5 指定道路の転回広場



# 別図第6 指定道路の路面構造



建築基準法第42条第1項第5号の位置指定道路の申請





## 道路位置指定申請の記入上の注意と添付図書

<b>道路位置指定申請書</b> (記入上の注意)	豊橋市建築基準法施行細則第16条に定める様式第14号 (正本、副本各1部提出)
申請者の住所氏名	<ul style="list-style-type: none"> <li>・申請者の記名。</li> <li>・申請者が法人の場合は名称及び代表者の記名。</li> </ul>
道路の幅員	<ul style="list-style-type: none"> <li>・側溝等の施設を含む幅員を記入。幅員が一定でない場合は、最小の幅員及び最大の幅員(すみ切り及び転回広場の拡張部分を除く。)を記入</li> </ul>
道路の延長	<ul style="list-style-type: none"> <li>・道路の起点から終点までの中心線の距離を記入</li> </ul>
標示の方法	<ul style="list-style-type: none"> <li>・指定道路の区画を明示する方法を具体的に記入(コンクリート杭、プラスチック杭等)</li> </ul>
承諾書(申請書裏面)	<ul style="list-style-type: none"> <li>・指定道路部分の権利を有する者、管理する者の承諾が必要</li> </ul>
<b>添付図書</b>	豊橋市建築基準法施行細則第16条に定める図書は下記のとおり。
付近見取図	<ul style="list-style-type: none"> <li>・縮尺1/2500の都市計画図とし、方位、縮尺を明記し、申請地を赤枠で囲み「申請地」と表示</li> </ul>
土地の公図の写し	<ul style="list-style-type: none"> <li>・法務局にて転写したものに、方位、縮尺、転写した年月日を明記し、申請地を赤枠で囲み「申請地」と表示</li> </ul>
全部事項証明書 (3ヶ月以内の取得のもの)	<ul style="list-style-type: none"> <li>①位置指定道路の部分の土地(建物のある場合は建物も必要)</li> <li>②位置指定道路の利用地(建物のある場合は建物も必要)</li> <li>③位置指定道路の隣地となる土地(建物のある場合は建物も必要)</li> <li>④位置指定道路の区域の隣地となる敷地(周辺の状況に応じて必要)(③、④においては要約書可)</li> </ul>
現況図	<ul style="list-style-type: none"> <li>・前面道路の形状、位置指定道路の部分、道路利用地並びに周辺の敷地に既設住宅及び工作物などがある場合、道路を築造するために敷地を造成する場合について現況の形状を表示</li> </ul>
土地利用計画図	<p>縮尺1/250以上とし位置指定にかかわる①～⑤について記入</p> <ul style="list-style-type: none"> <li>①既存道路及び申請道路の位置、幅員、道路後退線、位置指定の区域界</li> <li>②区画割境界線及び寸法、区画割面積、通路敷を除く敷地の面積、予定建築物の用途</li> <li>③申請道路の延長、すみ切りの寸法、路面の仕上げ、現況及び計画地盤高、断面位置、道路寄附意向の有無</li> <li>④排水施設、擁壁、のり面、流水方向、くいの種類等</li> <li>⑤その他必要と思われる事項</li> </ul>
実測図	<ul style="list-style-type: none"> <li>・方位、縮尺、資格者の氏名を記入(土地利用計画図と兼用可)</li> </ul>
道路縦断面図	<ul style="list-style-type: none"> <li>・縮尺1/250以上とし、道路とその他の部分の境界の構造、縦断勾配及び延長等を記入</li> </ul>
道路横断面図	<ul style="list-style-type: none"> <li>・縮尺1/50以上とし、側溝、道路の構造、横断勾配、幅員等を記入</li> </ul>
詳細図	<ul style="list-style-type: none"> <li>・排水施設(側溝等)、道路取り付け部分の構造を記入</li> </ul>
排水承諾書の写し	<ul style="list-style-type: none"> <li>・道路からの排水先(側溝、水路)の管理者の承諾書又は協議書</li> </ul>
区域外の土地所有者、建物所有者等への説明経過書	<ul style="list-style-type: none"> <li>・位置指定道路に接する区域外の土地所有者、建物所有者等へ、位置指定道路築造により生じる制限の説明経過書 <ul style="list-style-type: none"> <li>・位置指定道路からの建築物に対する高さの制限</li> <li>・位置指定道路を利用しての建築の制限</li> <li>・一体とみなされる同時期の開発行為の制限</li> </ul> </li> </ul>
道路管理者、上下水局道との協議書	<ul style="list-style-type: none"> <li>・協議結果の通知書</li> <li>・協議に要した図書</li> </ul>
その他	<ul style="list-style-type: none"> <li>・その他市長が必要と認める図書</li> </ul>

様式第 14 号 (第 16 条関係)

道 路 位 置 指 定 申 請 書

(表)

年 月 日				
豊橋市長 様				
		住所 申請者 氏名		
		電話 ( ) 番		
建築基準法第 42 条第 1 項第 5 号に規定する道路の位置を指定してください。				
指 定 道 路	道路番号	幅員	延長	地名及び地番
	号	メートル	メートル	
道 路 位 置	地名及び地番	面積	所有主の氏名	借主の氏名
		平方メートル		
	合計	筆		
工事着手予定年月日	年 月 日	工事完了予定年月日	年 月 日	
標示の方法				
※ 受付	※ 備考			
※指定番号	豊橋市指令(文書記号)第 号	※指定年月日	年 月 日	

(裏)

	道路との関係	土地、建物又は工作物の所在地	関係者	
			住所	氏名
承				
諾				
書				
設計者の住所、氏名		電話 ( ) 番		

- 備考 1 用紙の大きさは、日本産業規格A4とする。
- 2 「道路との関係」欄は、土地の所有者、土地の借主、建物の所有者、建物の借主、工作物の所有者又は工作物の借主の別を記入すること。
- 3 ※印欄には、記入しないこと。

様式第2号

## 道路位置指定に関する指定前の変更申請書

令和 年 月 日

豊橋市長 様

申請者 住所  
氏名

令和 年 月 日付申請しました道路位置指定の内容について、下記のとおり変更が生じたので申請します。

築造通知年月日	令和 年 月 日
築造通知番号	第 ー 号
築造場所	豊橋市
変更内容	
変更理由	
受付欄	

添付図書：変更の内容がわかる図書

様式第3号

## 道路位置指定工事完了届

令和 年 月 日

豊橋市長 様

届出者 住所

氏名

下記の道路位置指定に関する工事が、令和 年 月 日に完了しましたので届け出ます。

### 記

1 道路位置指定申請年月日	令和 年 月 日
2 築造通知年月日	令和 年 月 日
3 築造通知番号	第 一 号
4 築造場所	

添付図書：公図、地積測量図、分筆後の登記事項証明書（要約書可）、完了後全景写真（2方向）、工事写真（検査後返却）、土地利用確定図（1部）

様式第4号

## 道路位置指定に関する指定後の変更申請書

令和 年 月 日

豊橋市長 様

申請者住所  
氏名

道路位置指定について下記のとおり変更が生じたので申請します。

指定年月日	令和 年 月 日
指定番号	第 ー 号
道路の位置	豊橋市
変更内容	
変更理由	
受付欄	

添付図書：変更の内容がわかる図書