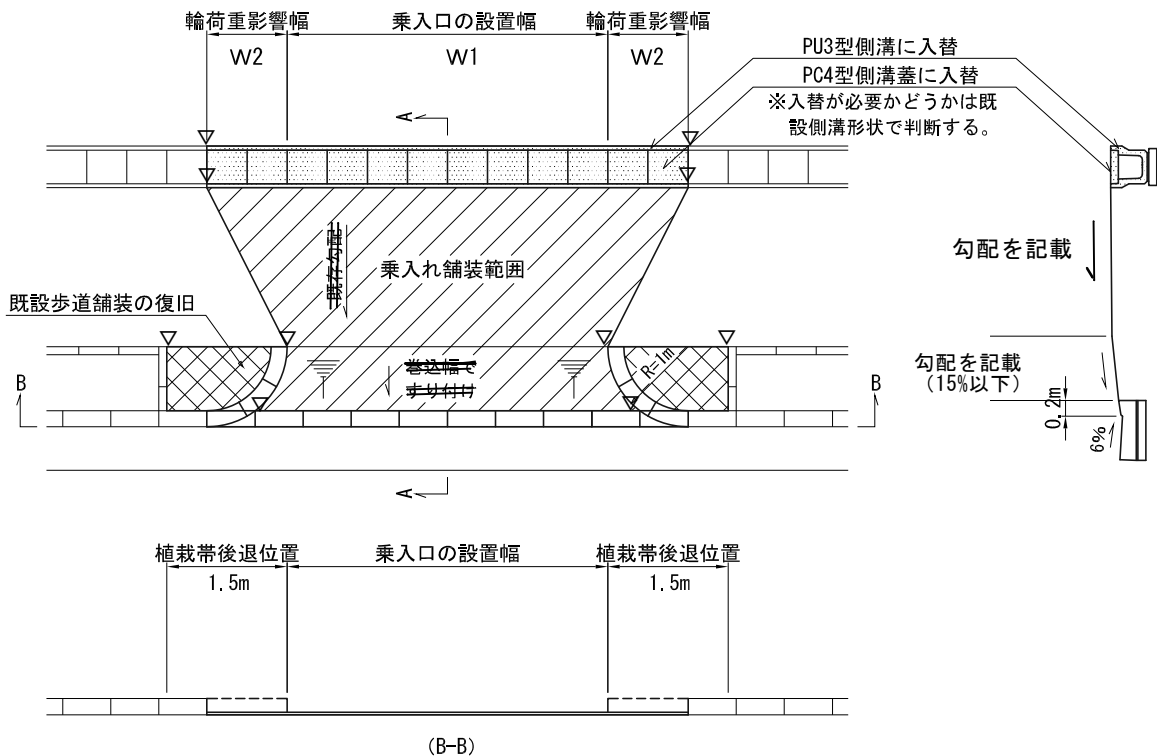


マウント型標準構造図

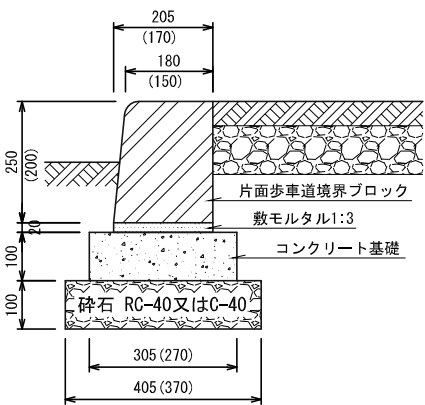
※現況高と計画高(▽)を記載すること



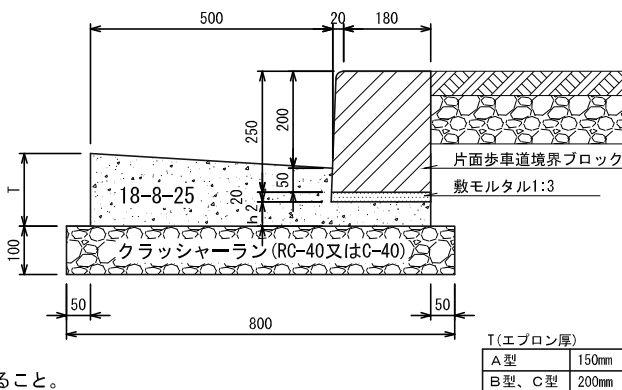
W1=4.0m	W2=1.0m	(標準)
W1=6.0m	W2=1.5m	(理由書添付)

※輪荷重影響幅(W2)については、実際に自動車に乗入れる範囲で増減有

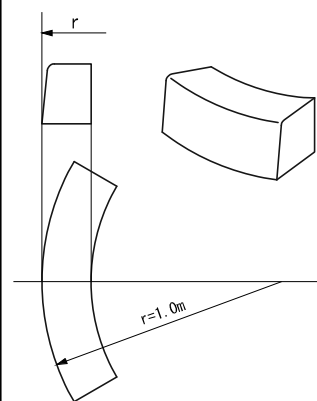
高台式歩道用



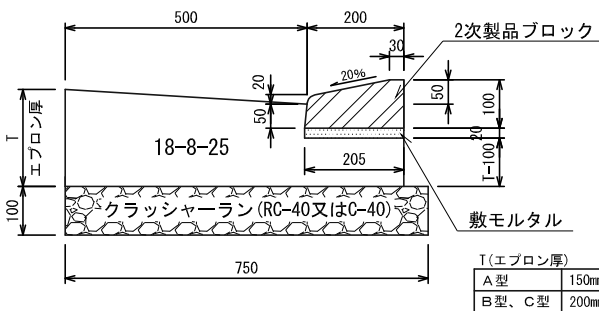
ブロック高(H=200)の場合は、()の数値を使用すること。



アールブロック



2次製品ブロック取替タイプ



全面打替タイプ

