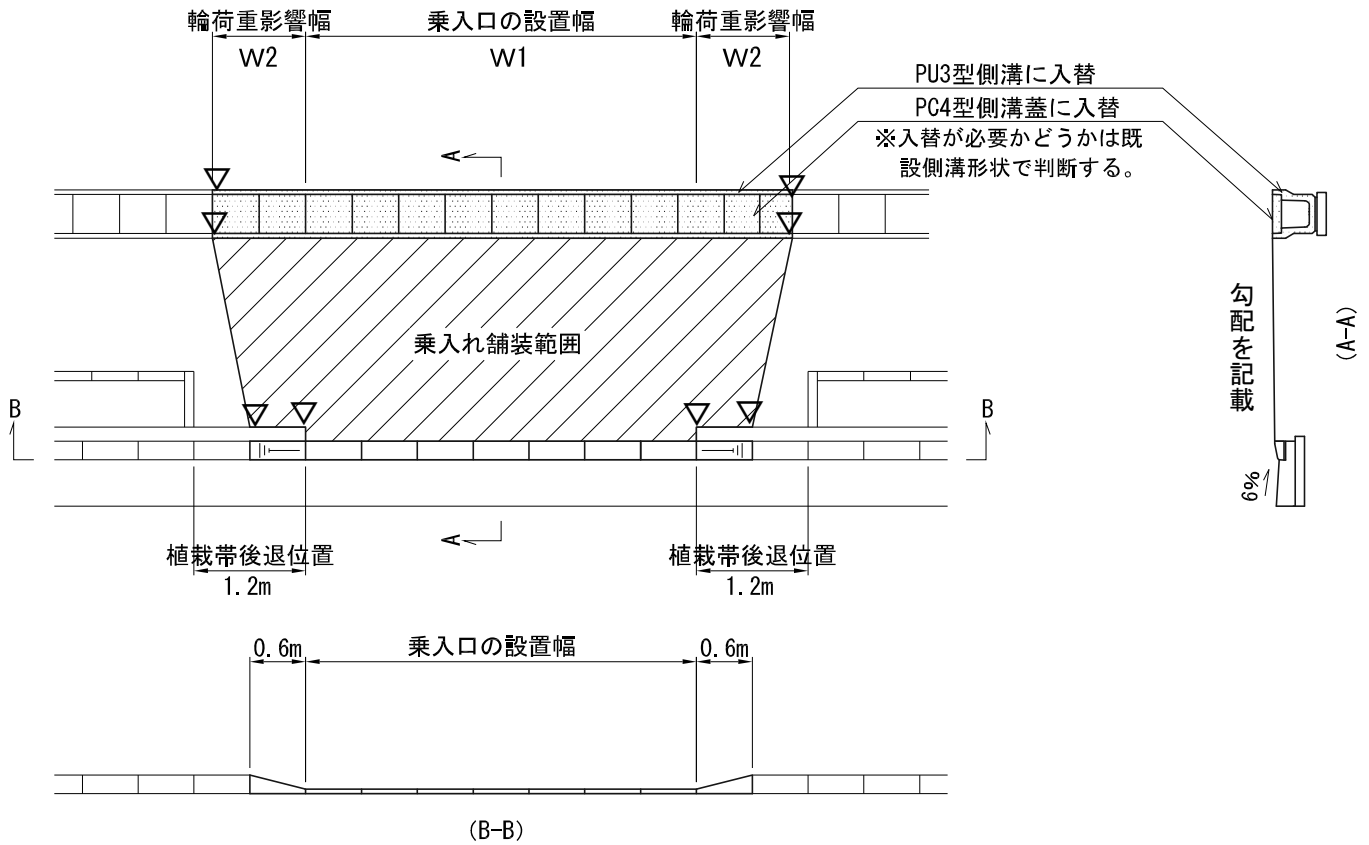


# セミフラット型標準構造図

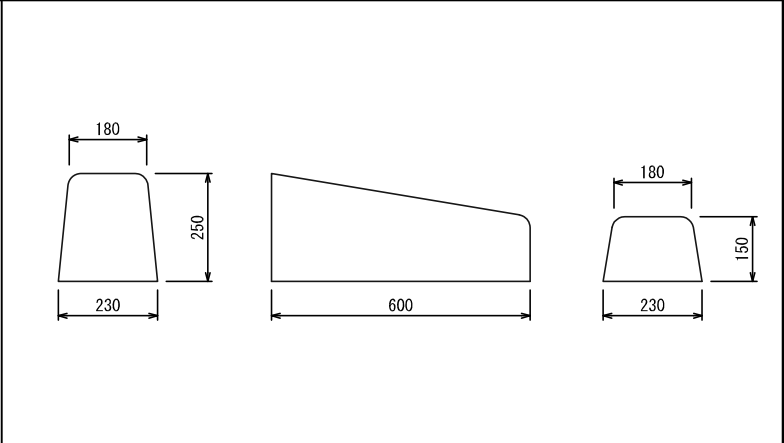
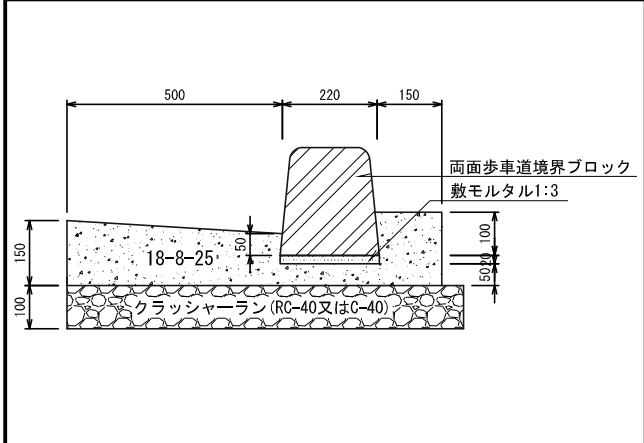
※現況高と計画高(▽)を記載すること



W1=4.0m	W2=1.0m	(標準)
W1=6.0m	W2=1.5m	(理由書添付)

※輪荷重影響幅(W2)については、実際に自動車が乗入れる範囲で増減有

平面式歩道用 開口部すりつけブロック



2次製品ブロック取替タイプ 全面打替タイプ

