

総務

豊橋の街を、大切な人を、守る。



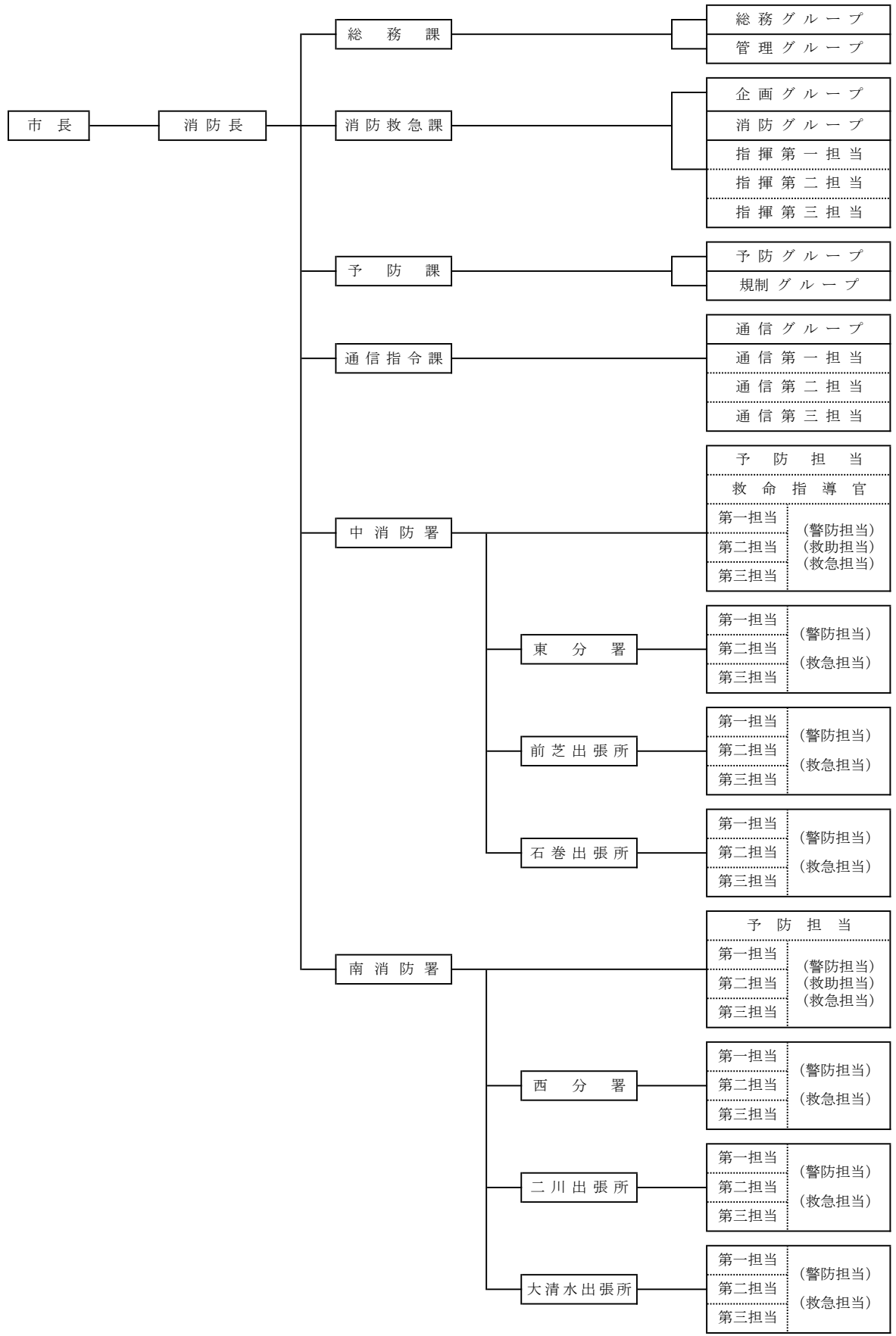
1 組織・人員

消防機関の配置図



組織図

(令和4.4.1)



事務分掌

(令和4.4.1)

【消防本部】

総務課

総務グループ

職員の進退、賞罰及び身分・定数及び配置・服務、研修及び教養・福利厚生・公務災害補償・給与・組織機構・消防年報・広報・音楽隊・消防長会の事務・消防職員委員会・消防安全衛生委員会・消防団・消防団員等公務災害補償・消防団車両・消防団機械器具の整備保全、技術指導・消防団施設の整備保全・救急搬送証明

管理グループ

施設の整備計画・消防水利の整備保全
公印の管守・例規及び契約・文書の收受、発送、編さん、保存及び廃棄・予算、決算その他経理・施設管理・物品出納・職員の被服・他のグループに属さない事項

消防救急課

企画グループ

警防、救助及び救急の企画調整・救急業務の高度化・応急手当の普及啓発・り災及び救急搬送証明・メディカルコントロール・消防相互応援協定・防災センター・消防計画・常備消防車両・常備消防機械器具の整備保全、技術指導

消防グループ

総合防災訓練・水防訓練・災害活動の指揮・消防隊の運用計画・火災等の原因及び損害の調査・消防活動教育及び訓練・警防計画

予防課

予防グループ

火災予防対策の企画調整・防火知識の普及啓発・防火防災指導・防火管理者・防災管理者・自衛消防組織の育成指導・り災証明・火災原因及び損害の調査・火災警報・煙火消費の許可・その他火災予防

規制グループ

建築同意・建築物の防火防災指導・消防用施設等の設置、指導及び検査・建築物等の許可協議・危険物の規制・危険物製造所等の許認可・危険物製造所等の査察及び指導・危険物施設の防火防災指導・液化石油ガスの保全

通信指令課

通信グループ

災害通報の受信・各種出動指令・災害現場の通信統制・災害関係の情報収集及び伝達・消防通信施設及び器具の整備保全、管理運用・気象情報の収集及び伝達・東三河消防通信指令事務協議会・情報セキュリティ

【消防署】

中消防署・南消防署

公印の管守・署員の服務・教養・厚生・署施設の管理・火災予防対策、防火知識の普及啓発・防火対象物の査察、指導・液化石油ガスの保全・防火防災指導・火災原因、損害調査・り災、救急搬送証明・災害時における情報収集、被害調査・署員の訓練・火災その他災害の警戒、防ぎよ・警防計画・管区務・消防機械器具の整備保全・救助業務・救急業務・応急手当の普及啓発

東分署・前芝出張所・石巻出張所（中消防署管内）

西分署・二川出張所・大清水出張所（南消防署管内）

署員の訓練、その他教養・火災その他災害の警戒、防ぎよ・救助業務・救急業務・応急手当の普及啓発・警防計画・管区務・消防機械器具の整備保全・防火査察・防火防災指導・火災原因、損害調査

消防職員条例定数及び実員

(令和4.4.1)

区分	合計	消防正監	消防監	消防司令長	消防司令	消防司令補	消防士長	消防士	事務職員
条例定数	340	1	6	11	39	67	104	112	0
実員	334	1	6	11	39	67	104	106	0

消防本部及び消防署人員配置状況

(令和4.4.1)

区分	合計	消防正監	消防監	消防司令長	消防司令	消防司令補	消防士長	消防士	事務職員
合計	334	1	6	11	39	67	104	106	0
消防長	1	1							
消防本部									
総務課	12	0	1	1	1	3	4	2	0
小計	12	0	1	1	1	3	4	2	0
総務課長	1		1						
主幹(消防)	1			1					
課長補佐	1				1				
総務グループ	6					2	3	1	
管理グループ	3					1	1	1	
消防救急課	20	0	1	4	4	5	5	1	0
小計	20	0	1	4	4	5	5	1	0
消防救急課長	1		1						
主幹(救急)	1			1					
指揮隊長	3			3					
企画課長補佐	1				1				
G 装備・救急担当	5					2	2	1	
指揮副隊長	3				3				
G 指揮第一担当	2					1	1		
G 指揮第二担当	2					1	1		
G 指揮第三担当	2					1	1		
通信指令課	14	0	1	1	3	3	3	3	0
小計	14	0	1	1	3	3	3	3	0
通信指令課長	1		1						
主幹(広域通信)	1			1					
課長補佐	3				3				
G 通信第一担当	3					1	1	1	
G 通信第二担当	3					1	1	1	
G 通信第三担当	3					1	1	1	
予防課	11	0	1	0	1	3	4	2	0
小計	11	0	1	0	1	3	4	2	0
予防課長	1		1						
課長補佐	1				1				
予防グループ	2					1	1		
規制グループ	7					2	3	2	
出向	1						1		
小計	1						1		
市長部局	1						1		
消防署	138	0	1	3	15	28	44	47	0
中									
消防署長	1		1						
副署長	1			1					
救命指導官	1			1					
署長補佐	4				4				
救急専門員	3				3				
救助専門員	3				3				
予防担当	5					1	2	2	
警防救助救急担当	39					9	13	17	
東分署長	1			1					
東分署長補佐	3				3				
警防救急担当	27					6	8	13	
前芝出張所長	1				1				
警防救急担当	24					6	11	7	
石巻出張所長	1				1				
警防救急担当	24					6	10	8	
南									
消防署長	1		1						
副署長	1			1					
署長補佐	4				4				
救急専門員	3				3				
警防司令	3				3				
予防担当	5					1	2	2	
警防救助救急担当	39					6	13	20	
西分署長	1			1					
西分署長補佐	3				3				
警防救急担当	27					6	8	13	
二川出張所長	1				1				
警防救急担当	24					6	9	9	
大清水出張所長	1				1				
警防救急担当	24					6	11	7	

消防職員任免状況

(令和4.4.1)

区 分	任 用		派遣・出向			退 職		休 職	
	採 用	転 入	派遣・出向	復 帰	転 出	普 通	死 亡	病 気	公 傷
	令和4.4.1					令和3年度			
合 計	11	0	6	4	4	12	1	5	0
消 防 正 監									
消 防 監						2			
消 防 司 令 長						1			
消 防 司 令				1	1	2			
消 防 司 令 補			1	1		1	1	1	
消 防 士 長			5	2	3	2		2	
消 防 副 士 長									
消 防 士	11					4		2	
事 務 職 員									

昭和23年以降の消防職員数の推移

(各年度.4.1)

年 度	S23	24	25	26	27	28	29	30	31	32	33	34	35	36	37	38	39	40	41	42	43
職員数	37	51	77	77	82	82	82	92	103	103	103	103	119	122	122	127	127	127	137	141	141
年 度	44	45	46	47	48	49	50	51	52	53	54	55	56	57	58	59	60	61	62	63	H1
職員数	146	157	167	177	188	200	205	208	215	226	236	250	261	267	271	273	274	274	274	274	276
年 度	2	3	4	5	6	7	8	9	10	11	12	13	14	15	16	17	18	19	20	21	22
職員数	278	280	281	289	296	300	303	308	312	313	312	317	322	328	330	327	326	326	330	331	330
年 度	23	24	25	26	27	28	29	30	R1	2	3	4									
職員数	323	321	324	327	333	336	339	339	339	339	338	340									

消防職員公務災害発生状況

(令和3年度)

区 分	合 計	負 傷 種 別						治 療 期 間		
		火 災	水 災	救 急	救 助	訓 練	その他	1週間 未 満	1か月 未 満	1か月 以 上
合 計	3	0	0	0	0	1	2	1	0	2
総 務 課	0									
消 防 救 急 課	0									
予 防 課	0									
通 信 指 令 課	0									
中 消 防 署	1						1			1
南 消 防 署	2					1	1	1		1

消防職員年令状況

(平均年令 : 37.4 歳)

(令和4.4.1)

区 分	合 計	消防正監	消 防 監	消 司 防 司 令 長	消防司令	消 司 防 司 令 補	消防士長	消 防 士	事務職員
合 計	334	1	6	11	39	67	104	106	
18 歳	1							1	
19 歳	2							2	
20 歳	3							3	
21 歳	6							6	
22 歳	14							14	
23 歳	12							12	
24 歳	20							20	
25 歳	10							10	
26 歳	12							12	
27 歳	9							9	
28 歳	18						10	8	
29 歳	11						9	2	
30 歳	11						10	1	
31 歳	11						8	3	
32 歳	4						2	2	
33 歳	8						7	1	
34 歳	9						9		
35 歳	4						4		
36 歳	6						6		
37 歳	7						7		
38 歳	5						5		
39 歳	10						10		
40 歳	4						4		
41 歳	4					2	2		
42 歳	8					1	7		
43 歳	5					3	2		
44 歳	9					8	1		
45 歳	11					11			
46 歳	7					7			
47 歳	12				3	9			
48 歳	9					9			
49 歳	12				8	3	1		
50 歳	7				5	2			
51 歳	7		1			6			
52 歳	1					1			
53 歳	3				2	1			
54 歳	2			1	1				
55 歳	2			1	1				
56 歳	7		1	2	2	2			
57 歳	6			1	4	1			
58 歳	11	1	2	2	6				
59 歳	14		2	4	7	1			

2 予 算

市の一般会計歳出予算総額と消防費との比較

区 分	市一般会計歳出予算額 (当 初)	消 防 費 (当 初)	総予算額に対する比率
平成 25 年 度	120,160,000 千円	3,326,346 千円	2.8 %
平成 26 年 度	125,850,000	3,387,724	2.7
平成 27 年 度	121,680,000	3,451,754	2.8
平成 28 年 度	124,140,000	3,861,469	3.1
平成 29 年 度	122,440,000	3,491,505	2.9
平成 30 年 度	131,210,000	4,073,572	3.1
令和 元 年 度	129,740,000	3,811,917	2.9
令和 2 年 度	132,530,000	3,851,897	2.9
令和 3 年 度	134,103,868	3,707,622	2.8
令和 4 年 度	130,320,000	3,625,518	2.8

消防費と人口1人当りの額

区分	消 防 費					人口 一人 当り	主 要 事 業
	総 額	消 防 総務費	消防費	救 急 救命費	火 災 予防費		
令和 4 年 度	千円 3,625,518	千円 2,755,579	千円 822,913	千円 33,369	千円 13,657	円 9,777	災害対応特殊水槽付消防ポンプ自動車 1 台 大型特殊自動車運転免許取得 3 名 大清水出張所庁舎・浄化槽改修工事 本部日勤救急隊の創設 消防団組織等改善協議会の開催 耐震性防火水槽設置 3 基

区分	消 防 費					人口 一人 当り	主 要 事 業
	総 額	消 防 総務費	消防費	救 急 救命費	火 災 予防費		
令和 3 年 度	千円 3,707,622	千円 2,765,983	千円 864,669	千円 63,386	千円 13,584	円 9,918	高規格救急自動車 1 台 大型特殊自動車運転免許取得 5 名 南消防署庁舎改修工事 大清水出張所庁舎改修工事実施設計 耐震性防火水槽設置 1 基

消防費の主な内容

科 目 別	令和4年度
総 額	3,625,518
消 防 総 務 費	2,755,579
給 料	1,309,133
職員手当等	959,385
共 済 費	456,746
報 償 費	10
旅 費	790
交 際 費	40
需 用 費	13,616
役 務 費	6,592
委 託 料	412
使用料及び賃借料	4,522
負担金、補助及び交付金	4,333
消 防 費	822,913
報 酬	51,515
職員手当等	426
共 済 費	27,081
災 害 補 償 費	2,300
報 償 費	33,544
旅 費	19,051
需 用 費	110,660
役 務 費	22,365
委 託 料	46,349
使用料及び賃借料	191,697
工 事 請 負 費	164,000
原 材 料 費	169
備 品 購 入 費	110,630
負担金、補助及び交付金	20,388
公 課 費	3,238
繰 出 金	19,500
救 急 救 命 費	33,369
報 償 費	65
旅 費	532
需 用 費	15,958
役 務 費	960
委 託 料	6,206
使用料及び賃借料	1,466
備 品 購 入 費	3,700
負担金、補助及び交付金	4,464
公 課 費	18
火 災 予 防 費	13,657
報 酬	5,434
職員手当等	1,083
共 済 費	1,102
報 償 費	36
旅 費	206
需 用 費	358
役 務 費	52
委 託 料	13
備 品 購 入 費	880
負担金、補助及び交付金	4,493

科 目 別	令和3年度
総 額	3,707,622
消 防 総 務 費	2,765,983
給 料	1,299,774
職員手当等	979,288
共 済 費	459,467
報 償 費	18
旅 費	1,027
交 際 費	40
需 用 費	11,062
役 務 費	5,491
委 託 料	155
使用料及び賃借料	4,414
負担金、補助及び交付金	5,247
消 防 費	864,669
報 酬	52,091
職員手当等	906
共 済 費	27,522
災 害 補 償 費	2,300
報 償 費	34,480
旅 費	19,136
需 用 費	139,006
役 務 費	24,167
委 託 料	56,343
使用料及び賃借料	191,720
工 事 請 負 費	228,800
原 材 料 費	169
備 品 購 入 費	44,940
負担金、補助及び交付金	20,321
公 課 費	3,268
繰 出 金	19,500
救 急 救 命 費	63,386
報 償 費	65
旅 費	535
需 用 費	21,728
役 務 費	455
委 託 料	7,770
使用料及び賃借料	419
備 品 購 入 費	27,980
負担金、補助及び交付金	4,416
公 課 費	18
火 災 予 防 費	13,584
報 酬	5,434
職員手当等	1,151
共 済 費	1,111
報 償 費	36
旅 費	206
需 用 費	652
役 務 費	52
委 託 料	10
備 品 購 入 費	440
負担金、補助及び交付金	4,492

3 施 設

消防庁舎所在地等

(令和4.4.1)

区 分	所 在 地	構 造	面 積		敷 地 面 積	設 置 年 月 日
			建 築 面 積	延 面 積		
消 防 本 部	豊橋市今橋町1 市役所西館5階 総務課 TEL 51-3107 予防課 TEL 51-3115	鉄骨鉄筋コンクリート造 地下1階 地上8階建	1,749.21 の内 総務課・予防課 414.72	12,991.73 の内 総務課・予防課 414.72	16,497.73	H8.7.22 (移転)
	中消防署3階 消防救急課 TEL 51-3101	中消防署に同じ	997.58	5,865.45 の内 5,050.77	2,247.00	H18.4.1
	中消防署4階 通信指令課 TEL 51-2075	中消防署に同じ	997.58	5,865.45 の内 814.67	2,247.00	H5.2.28 (新築移転) H24.4.1
中 消 防 署 (防災センター含む)	豊橋市東松山町23 TEL 52-0119	鉄骨鉄筋コンクリート造 地下1階 地上7階建	997.58	5,865.45 の内 5,050.77	2,247.00 訓練場 1,608.89	H5.2.28 (新築移転) H17.11.30 (購入)
東 分 署	豊橋市中岩田二丁目7の4 TEL 61-0119	鉄骨鉄筋コンクリート造 2階建	431.90	756.34	1,162.39	S53.4.1 (新築移転) S56.11.20 (増築) H9.12.2 (増築) H31.2.28 (改良保全工事) (一部減築)
		訓練棟鉄骨造 油庫コンクリート ブロック造 計	16.00 7.20 455.10	16.00 7.20 779.54		
前 芝 出 張 所	豊橋市日色野町字新切46の1 TEL 31-0119	鉄筋コンクリート一部鉄骨造 3階建 車庫棟 鉄骨造平屋建 その他 計	439.08 75.81 33.50 548.39	794.00 75.81 33.50 903.31	2,480.14	R2.4.1 (新築移転)
石 巻 出 張 所	豊橋市石巻本町字野添136 TEL 88-0119	鉄筋コンクリート造 2階建 その他 計	383.13 50.20 433.33	544.50 50.20 594.70	2,624.00	H7.1.1 (新築移転)
南 消 防 署	豊橋市曙町字南松原118 TEL 46-0119	鉄骨鉄筋コンクリート造 3階建 高所見張台 鉄筋コンクリート造 高さ25m 対面塔鉄骨造 その他 計	729.13 16.00 5.40 750.53	1,600.58 16.00 5.40 1,621.98	2,464.05	S55.4.1 (新築移転) R4.2.14 (改良保全工事)
西 分 署	豊橋市東脇一丁目1の8 TEL 33-0119	鉄筋コンクリート造 3階建 自転車置き場等 鉄骨造 計	470.32 25.92 496.24	1,037.05 25.92 1,062.97	1,419.12	S50.11.26 (新築移転) S61.11.28 (増築) H23.2.28 (新築)
二 川 出 張 所	豊橋市二川町字道賢田46の3 TEL 41-0119	鉄筋コンクリート造 2階建 油庫・倉庫 補強コンクリートブロック造 平屋建 計	200.95 12.12 213.07	384.55 12.12 396.67	1,227.48	S45.10.1 (新築移転) H29.3.15 (改良保全工事) (一部増築)
大 清 水 出 張 所	豊橋市大清水町字姫田51 TEL 26-0119	鉄筋コンクリート造 2階建 対面塔鉄骨造 計	447.66 16.00 463.66	935.16 16.00 951.16	3,110.79	S44.10.1 H2.3.20 (増築)

車両配置状況

(令和4.4.1)

区分	合計	消防自動車																	その他									
		消防ポンプ自動車	水槽付消防ポンプ自動車	化学消防ポンプ自動車	30m級はしご付消防自動車	54m級はしご付消防自動車	小型動力ポンプ付水槽車	小型動力ポンプ付積載車	指揮車	救助車	電源車	資機材搬送車	広報車(緊急車両)	防災業務車	災害対策多目的搬送車	拠点機能形成車	多目的搬送車	多目的搬送車	中型水陸両用車	水陸搬送車	高規格救急車	査察車	広報車					
合計	65	4	7	3	1	1	5	1	1	2	1	1	7	2	1	1	1	1	1	1	1	1	11	9	3			
消防本部	9							1		1			4									1		2				
中消防署	小計	29	3	3	1	0	1	3	1	0	1	0	1	1	0	1	1	0	1	1	0	1	1	4	4	1		
	中署	12		2			1	1	1				1	1		1							1	1	1	1		
	東分署	6	1		1			1								1							1	1	1	1		
	前芝巻石	6	1	1				1											1	1			1	1	1	1		
南消防署	小計	27	1	4	2	1	0	2	0	0	1	0	0	2	1	1	0	0	1	0	0	1	0	6	5	0		
	南署	12		2		1		1						2					1				2	2				
	西分署	6			1			1							1								2	1	1	1		
	二川大清水	4	1	1																			1	1	1	1		

4 水 利

水利状況

(令和4.4.1)

区 分		合 計	第 一 方面隊	第 二 方面隊	第 三 方面隊	第 四 方面隊	第 五 方面隊	第 六 方面隊	第 七 方面隊	第 八 方面隊
防 火 水 そ う	小 計	1,145	103	188	64	154	130	352	101	53
	20 m ³ 以上) 40 m ³ 未満)	110	6	12	10	18	2	45	12	5
	40 m ³ 以上) 100 m ³ 未満)	945 (386)	94 (22)	151 (107)	46 (25)	123 (39)	125 (34)	279 (90)	80 (51)	47 (18)
	100 m ³ 以上	90 (12)	3	25 (4)	8 (4)	13	3	28 (3)	9 (1)	1
公 設 消 火 栓		6,722	383	1,419	913	551	391	1,570	1,021	474
プ ー ル		104	6	21	11	9	9	27	13	8
井 戸		0								
池 沼		98	22	11	1	26	28	10		
河川等の接岸箇所		5			1			1	2	1

() は耐震性

5 消防相互応援協定等一覧表

(令和4.4.1)

番号	協定の名称	協定締結年月日	協定機関市町村等	備考
1	緊急事態に際し消防と警察相互の援助協力に関する協定	昭和29年12月20日	豊橋市・愛知県公安委員会	
2	愛知県内広域消防相互応援協定	平成15年4月1日	県内市町・消防組合等	愛知県下広域消防相互応援協定(平成2年3月12日締結)は、平成15年3月31日付けで廃止し、新たに愛知県内広域消防相互応援協定を締結。
3	浜松市・豊橋市消防相互応援協定	平成17年7月1日	浜松市・豊橋市	豊橋市・引佐郡広域施設組合消防相互応援協定(昭和59年6月1日締結)は、市町村合併により平成17年7月1日付けで廃止し、新たに浜松市・豊橋市消防相互応援協定を締結。
4	浜松市・豊橋市航空消防応援協定	平成22年3月30日	浜松市・豊橋市	
5	三河海上保安署と豊橋市との消防業務協定	平成23年7月1日	三河海上保安署・豊橋市	蒲郡海上保安署と豊橋市との消防業務協定(昭和55年12月15日締結)は、海上保安署の名称変更及び所在地が蒲郡市から豊橋市へ移転したため、同協定は昭和23年7月1日をもって廃止し、新たに三河海上保安署と豊橋市との消防業務協定を締結。
6	豊橋市・湖西市消防相互応援協定	平成23年12月1日	豊橋市・湖西市	豊橋市・湖西市新居町広域施設組合消防相互応援協定(昭和61年10月1日締結)は、市町村合併により平成23年12月1日付けで廃止し、新たに豊橋市・湖西市消防相互応援協定を締結。
7	東名高速道路における消防相互応援協定	平成24年4月13日	浜松市・新城市・豊橋市・豊川市	高速道路における消防相互応援協定(昭和59年4月1日締結)は、市町村合併により平成17年7月1日付けで廃止し、新たに高速道路における消防相互応援協定を締結。さらに、新東名高速道路の連絡路の共用開始に伴い、協定を追加締結。
8	東三河地区消防相互応援協定	平成26年3月31日	豊橋市・豊川市・蒲郡市・新城市・田原市	東三河地区消防相互応援協定(昭和44年4月30日締結)は、市町村合併により廃止し、新たに東三河地区消防相互応援協定を締結。
9	コンビニエンスストアへの自動体外式除細動器設置に関する協定	平成28年2月17日	株式会社セブン-イレブン・ジャパン 株式会社ファミリーマート	とよはし市民救命の駅「サブステーション」事業(郊外地及び24時間対応強化) 平成28年8月31日 ファミリーマートとサークルKサンクスが経営統合
10	愛知県下高速道路における消防相互応援協定	平成30年7月31日	名古屋市・豊橋市・一宮市・岡崎市・豊川市・春日井市・津島市・衣浦東部広域連合・豊田市・瀬戸市・稲沢市・小牧市・新城市・東海市・大府市・尾張旭市・岩倉市・西春日井広域事務組合・蟹江町・海部東部消防組合・尾三消防組合・海部南部消防組合・愛西市	愛知県下高速道路における消防相互応援協定(昭和44年1月28日締結)は、市町村合併及び対象路線の追加等により平成20年4月25日付けで廃止し新たに締結。平成24年3月28日付け、対象路線の追加に伴い再締結。平成28年3月10日付け、対象路線の追加に伴い再締結。平成30年7月31日付け、消防広域化及び対象路線の追加等に伴う再締結。
11	ガス災害対策に関する業務協定	令和3年4月1日	豊橋市消防本部・サーラエナジー株式会社東三河支社	豊橋市消防本部と中部瓦斯株式会社に成立した都市ガス災害対策に関する業務協約(昭和56年8月1日成立)を改訂して、新たにガスの漏えい起因する災害の防止、鎮圧、被害の軽減を図るために締結

12	豊橋市と東三クレーン協会との消防活動の協力に関する協定	令和3年4月27日	豊橋市・東三クレーン協会	クレーン車保有民間事業所5社と締結していた民間クレーン車による消防応援の協定(昭和49年6月13日締結)は令和3年4月27日に廃止し、新たに東三クレーン協会と豊橋市との消防業務協定を締結。
13	豊橋市と東三建設業協会との消防活動の協力に関する協定	令和3年4月27日	豊橋市・東三建設業協会	土砂崩れや大型重量物の下敷きなどの災害に対し、大型重機等を活用した消防業務協定を締結。
14	愛知県における航空機を用いた市町村等の消防支援協定	令和4年4月1日	愛知県・豊橋市	愛知県防災ヘリコプター応援協定(平成8年10月1日締結)は、消防組織法改正により平成19年10月31日付けで廃止し、愛知県防災ヘリコプター支援協定を締結、さらに、愛知県防災ヘリコプターの名古屋市委託により、愛知県防災ヘリコプター支援協定を廃止し、新たに愛知県における航空機を用いた市町村等の消防支援協定を締結。